

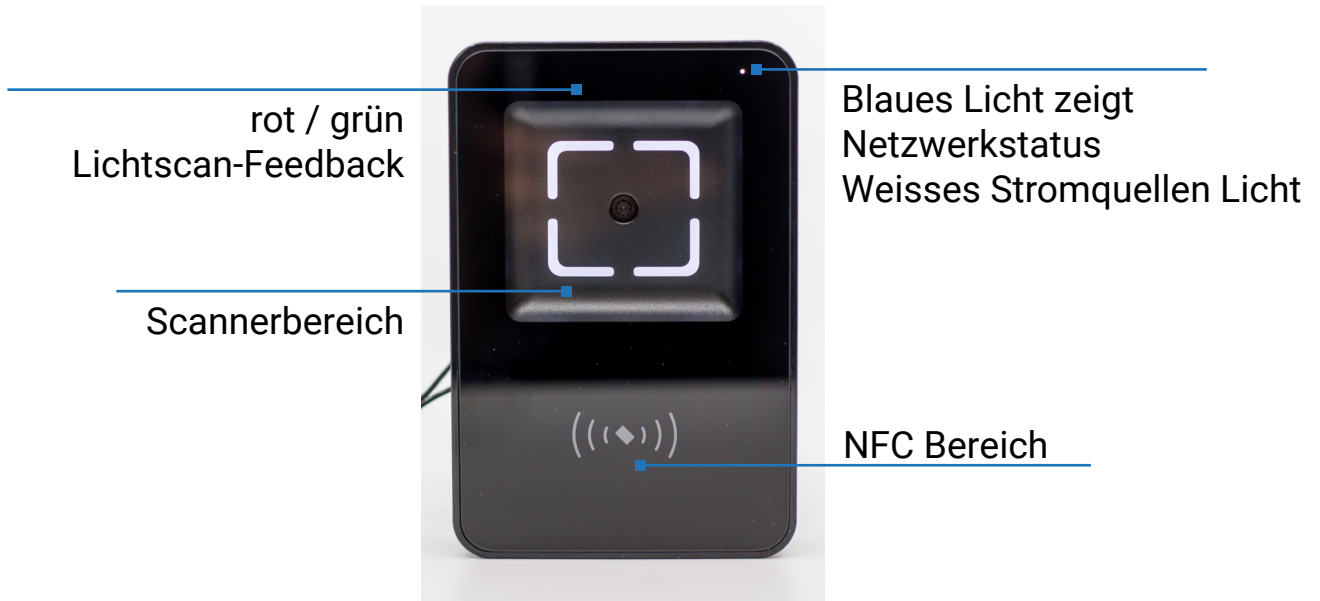
# HF/QR Code Wandler L (Wiegand/RS485)

**Die kabellosen und batterielosen Leser für  
alle Arten von Zugängen**

Metall- und wasserdichte drahtlose Tastatur und  
Mifare-Kartenleser,  
inklusive Empfängers, 433 MHz  
Rolling-Code-Kommunikation  
zwischen Tastatur und Empfänger,  
Empfänger kann mit jedem  
Wiegand-Controller verbunden werden.



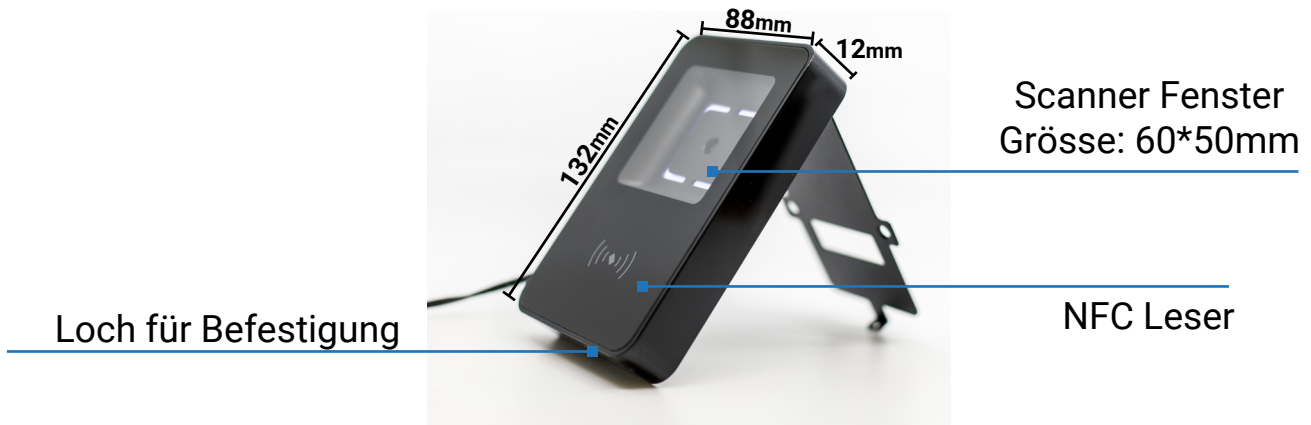
### Ansicht Vorderseite



### Ansicht Rückseite

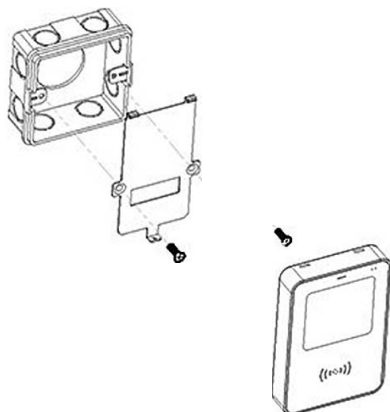


### Seitenansicht mit Grössenangabe

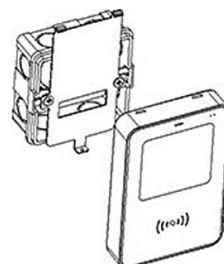


## HF/QR Installationsschritte

1. Fixieren Sie den Halter der Box



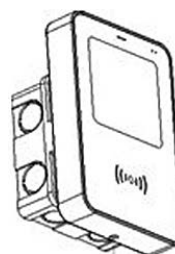
2. Halterung mit den m4\*20 Schrauben befestigen



3. Den Leser an die Halterung anbringen



4. Mit einer M3\*6 Schraube den Boden befestigen



## Parameter

Ausgangs Interface	RS485, Wiegand, Ethernet, Relay
Anzeige Methode	Rot, Grün, Blau, weisser Anzeigetext
Bildsensor	300,000 Pixel, CMOS Sensor
Auflösung max.	640*480
OS	Windows (xp.7.8.10)
Produktgrösse	132*88*21mm
Lesefenster	50mm*56mm
Produktmaterial	importierter PC & gehärtetes Glas
Symbole	QR, PDF417, CODE 39, 93, 128, ISBN10, ITF, EAN13 etc.
unterstützte Dekodierung	Handybildschirm und gedruckte Bar-codes
DOF	15.9mm - 76.68mm (QR CODE 15mi)
Lesergenauigkeit	>7mil
Lesegeschwindigkeit	100ms pro Scan, kontinuierlich
Leserichtung	Tilt 59.5° + rotation 360° + deflection 63.5° (70Charakter 15milQR)
FOV	Horizontal 72.4° + Vertical 54.2° + FOV 84.8° (70 Charakter 15milQR)
Typ	ISO 14443A, ISO14443B Protokoll
Betriebsmethode	Liest UID, liest Sektor von M1 Karte
RF	13.66mhz
Distanz	<5cm