

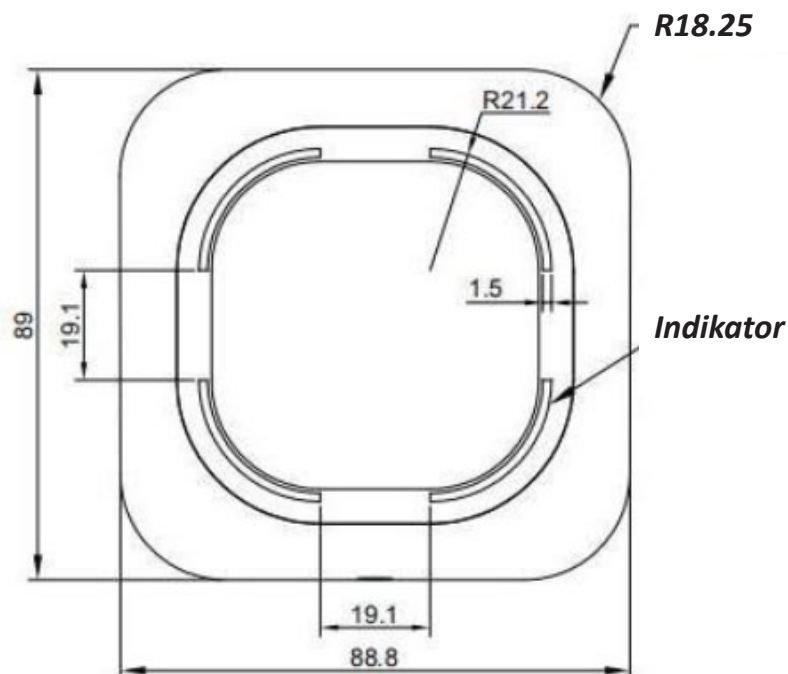


HF / QR Kombileser

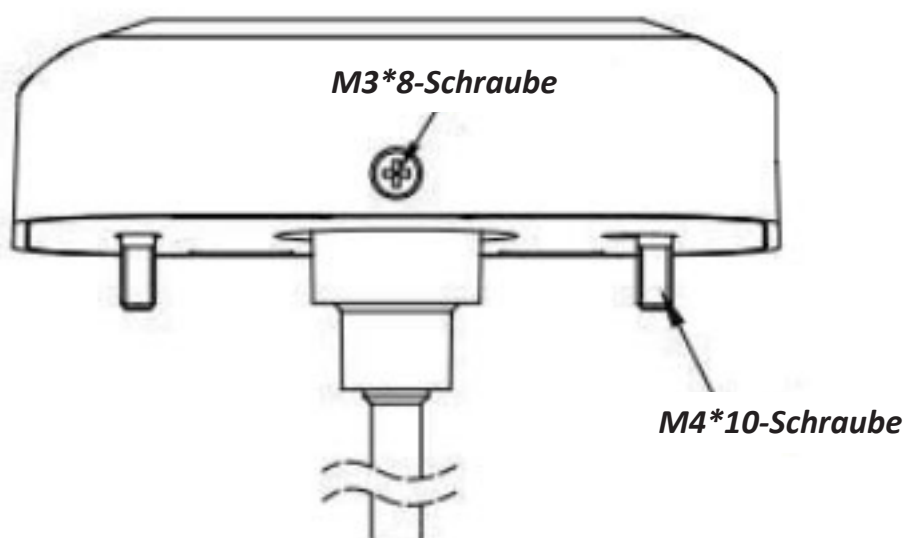
Ein Kombileser welcher gleichzeitig Transpondermedien (13,56MHz) und QR-Codes lesen kann. Durch diese Fähigkeit eignet sich dieser Leser besonders gut für Applikationen im Bereich Zutritt, in denen QR-Codes für temporäre oder einmalige Berechtigungen eingesetzt werden. Den für die Aufputzmontage geeigneten Leser gibt es in den drei folgenden Varianten:

1. Wiegand Kommunikation (26 Bit & 34 Bit)
2. serielle Kommunikation
3. Ethernet

Grössenangaben



Ansicht von Oben



Seitenansicht

