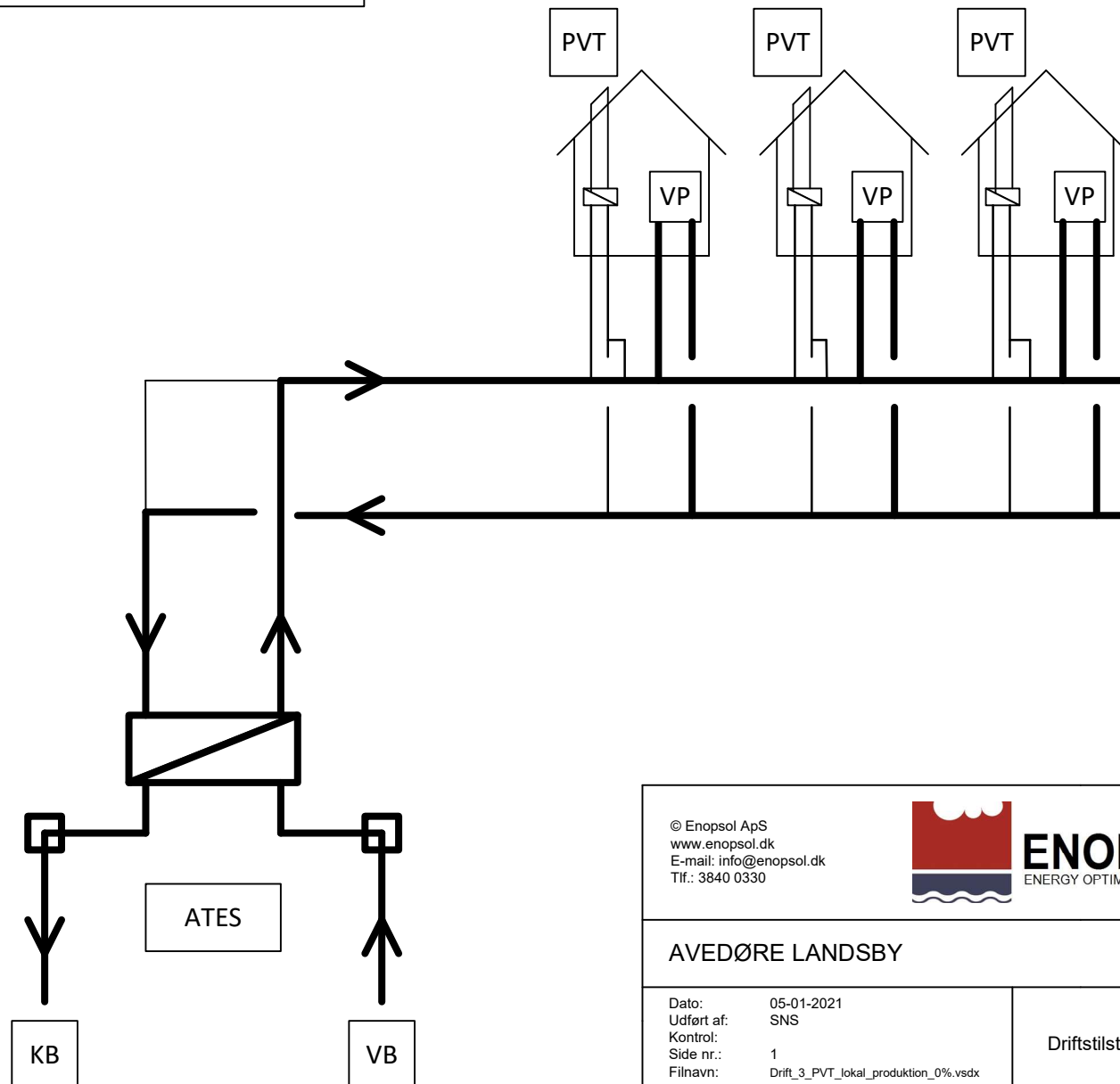


Driftstilstand 3 (vinter)

- Varme produceres udelukkende på baggrund af ATES.



© Enopsol ApS
www.enopsol.dk
E-mail: info@enopsol.dk
Tlf.: 3840 0330



ENOPSOL
ENERGY OPTIMIZED SOLUTIONS

AVEDØRE LANDSBY

Dato: 05-01-2021
Udført af: SNS
Kontrol:
Side nr.: 1
Filnavn: Drift_3_PVT_lokal_produktion_0%.vsdx

Driftstilstand 3