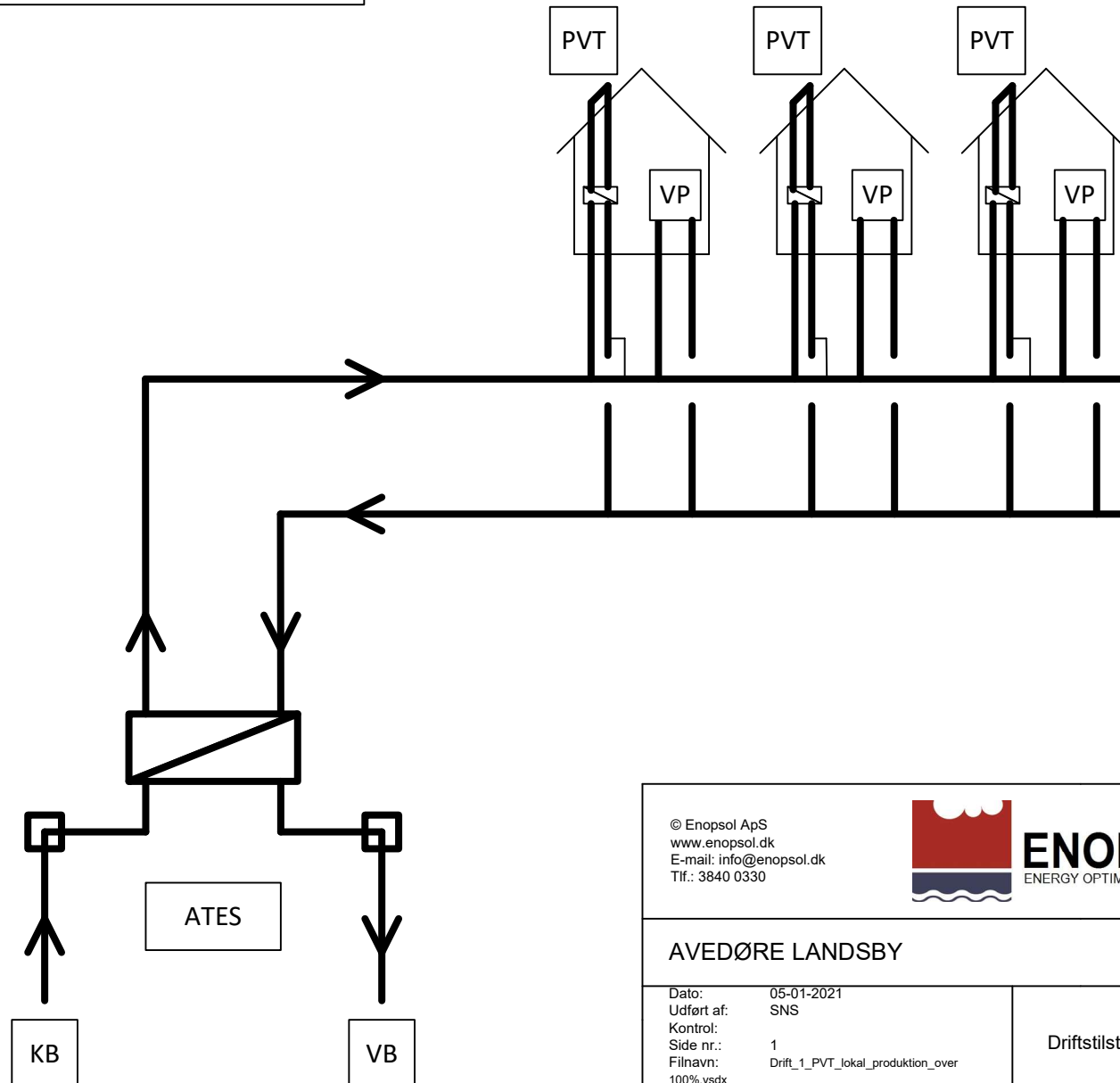


Driftstilstand 1 (sommer)

- Varme produceres alene på baggrund af solvarme fra PVT-elementer.
- Overskydende varmeproduktion fra PVT-elementer lagres i ATES



© Enopsol ApS  
www.enopsol.dk  
E-mail: info@enopsol.dk  
Tlf.: 3840 0330



**ENOPSOL**  
ENERGY OPTIMIZED SOLUTIONS

AVEDØRE LANDSBY

Dato: 05-01-2021  
Udført af: SNS  
Kontrol:  
Side nr.: 1  
Filnavn: Drift\_1\_PVT\_lokal\_produktion\_over  
100%.vsdx

Driftstilstand 1