

# Manual de Instrução



*Pizzaiolo*

Fornos de pizzas

**FPE-400A**  
**FPE-400D**

**G.PANIZ**

# ÍNDICE

Apresentação - Finalidade .....	03
Instruções de Segurança.....	04
Aspectos de segurança.....	05
Recebimento do produto.....	06
Instalação .....	07
Características Técnicas .....	08
Tabela de disjuntor.....	08
Painel de instrumentos.....	09
Instruções de uso.....	10
Limpeza.....	11
Manutenção.....	12
Ocorrência de Defeitos.....	13
Esquema Elétrico.....	14
Termo de Garantia.....	15
Lista de Revisões Máquina.....	17
Cronograma de Manutenção.....	18
Lista de Revisões Manual.....	19

## APRESENTAÇÃO

A empresa, especializada no ramo de máquinas para alimentação, oferece uma variada linha de produtos que atende as necessidades do mercado. São dezenas de equipamentos projetados para facilitar o trabalho de quem atua no ramo de alimentação. Fornecemos equipamentos para restaurantes, panificadoras, açougues, pizzarias, supermercados, confeitarias e inclusive para cozinhas residenciais e industriais.

Todos os produtos são fabricados com materiais de alta qualidade dentro das normas de segurança e de higiene das leis vigentes.

## FINALIDADE DO MANUAL

É passar ao usuário informações necessárias sobre o produto adquirido. Leia este manual atentamente e terá a orientação correta para melhor aproveitamento e durabilidade do equipamento.

## INSTRUÇÕES DE SEGURANÇA

Este aparelho não deve ser utilizado por pessoas (inclusive crianças) com capacidade física, sensorial ou mental reduzida, falta de experiência ou conhecimento, ao menos que tenham recebido instruções quanto ao uso deste equipamento por pessoa responsável pela sua segurança.

Crianças devem ser vigiadas para garantir que não estejam brincando com o equipamento.

### Tensão Perigosa IEC 60417-5036



Indica os riscos decorrentes de tensões perigosas

### Superfície Quente IEC 60417-5041



Indica que o item marcado pode ser quente e não deve ser tocado sem proteção.

### Equipotencialidade IEC 60417-5021



Para identificar o terminal de interligação, que visa manter diversos aparelhos com o mesmo potencial. Não sendo, necessariamente, o Terra de uma ligação local.

### Terra de Proteção IEC 60417-5019



Identificar qualquer terminal que é destinado para conexão com um condutor externo para proteção contra choque elétrico em caso de uma falha, ou no terminal de uma terra de proteção (Terra) eletrodo.

Verifique se a tensão do aparelho está de acordo com a etiqueta que acompanha o produto (no cordão de alimentação).

Para evitar choques e danos ao seu produto verifique o aterramento de sua rede elétrica.

Ao abrir a porta do forno, mantenha-se atrás e faça a abertura em duas etapas:

- 1º abra um pouco a porta e espere a saída de calor e gases do forno.
- 2º abra toda a porta do forno.

## EQUIPAMENTO DE PROTEÇÃO INDIVIDUAL

Para maior segurança do operador é necessária a utilização de EPI (Equipamento de Proteção Individual). Na operação utilize luvas de proteção e avental. Quando for fazer a higienização utilize máscara e óculos de proteção.



Óculos de Proteção



Luva de Proteção



Máscara de Proteção



Avental de Proteção

## ASPECTOS DE SEGURANÇA

**Dados Específicos:** Informações específicas do aparelho, ou mesmo da empresa, como razão social, CNPJ, nº de série, podem ser encontradas na contracapa do manual.

**Forno FPE-400:** A descrição do equipamento e sua utilização prevista, podem ser visualizados a partir da página 07.

**Esquema Elétrico:** Para a visualização da esquemática do comando elétrico, na tensão 220V Monofásico, verifique página 14.

**Riscos:** Este equipamento não gera qualquer risco à exposição dos usuários.

**Segurança:** Leia com atenção os itens a seguir para evitar problemas durante a instalação e o uso de seu equipamento.

- Mantenha este manual sempre próximo aos usuários nos locais de trabalho.
- Nunca retire o cabo do equipamento puxando pelo fio, segure o plugue e retire-o da tomada.
- Nunca use extensões ou adaptadores para a ligação dos equipamentos.
- Não remova o pino central do plugue terra.
- Para a segurança do operador e dos componentes elétricos, verifique se o local de instalação possui aterramento.
- Conforme o Artigo 198 da CLT (Consolidação das Leis do Trabalho), é de 60 kg o peso máximo que o trabalhador pode carregar sem prejudicar sua saúde.

**Limitações:** Instale o equipamento em local onde não haja tráfego intenso de pessoas conforme instruções na página 07.

**Utilização do Aparelho:** Este equipamento foi projetado exclusivamente para produção de pizzas, a utilização para outros fins resultarão em desgaste prematuro do produto.

Procedimento para utilização do aparelho com segurança veja página 10.

## RECEBIMENTO DO PRODUTO

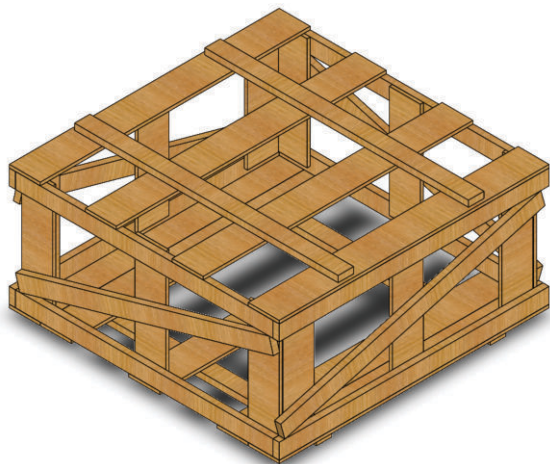
Ao receber recomendamos cuidado e inspeção para detectar qualquer avaria proveniente do transporte, tais como:

- 1) Amassados e riscos no inox;
- 2) Quebra de peças;
- 3) Falta de peças através da violação da embalagem;

**OBSERVAÇÃO:** Em casos de avaria no recebimento, seja ele por qualquer motivo mencionado acima, a fábrica não se responsabiliza.

### O produto contém:

1 escova de limpeza



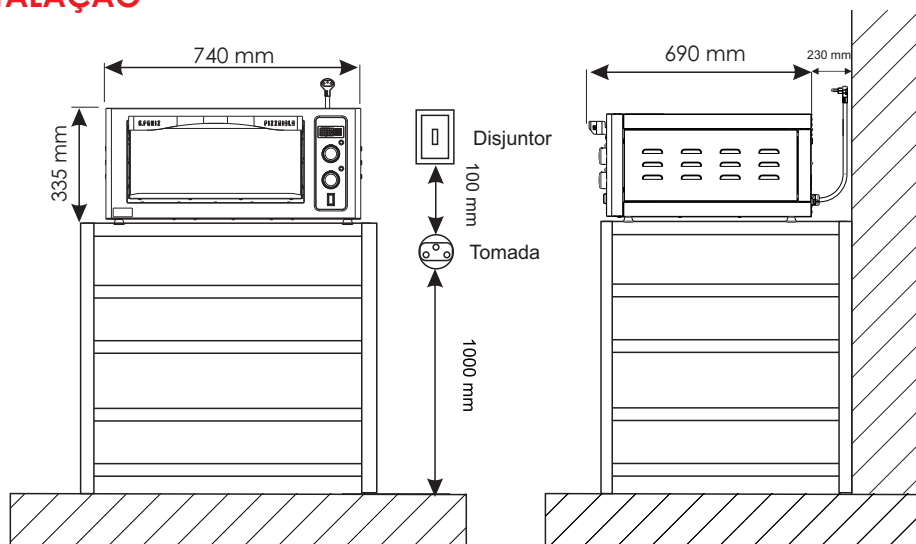
### Observação:

Modelo '400 A' a Pedra é Refratária  
Modelo '400 D' é Pedra de Cerâmica

## ATENÇÃO

É proibida a retirada de qualquer item de segurança de sua máquina sob pena de perda da garantia e funcionamento do equipamento

# INSTALAÇÃO



## ESTE EQUIPAMENTO NECESSITA DE:



CONEXÃO ELÉTRICA



TOMADA



ÁREA PARA MANUTENÇÃO



TERMINAL TERRA



DISJUNTOR

### MODELO

### FPE-400A

### FPE-400D

Alimentação elétrica

Monofásica

Monofásica

Potência (kW)

3,3

3,3

Frequência (Hz)

60

60

Tensão (V)

220

220

Consumo elétrico (kWh)

2,3

2,3

Corrente nominal (A)

15

15

Cordão de alimentação (mm)

3x2,5

3x2,5

Peso (kg)

45

45

Volume (L)

29

29

Medidas internas (mm)

123x420x480 \*


123x420x480 \*

\*A x L x C (mm)

## INSTRUÇÕES GERAIS DE INSTALAÇÃO

- Instale o equipamento em uma superfície plana e não inflamável.
- Deixe um espaço conforme página 07 em torno do equipamento.
- Para a operação adequada, este equipamento deve ser instalado em local com temperatura entre 5°C a 25°C.
- Mantenha o equipamento fora do alcance de crianças.

## INSTRUÇÃO DE INSTALAÇÃO ELÉTRICA

- O equipamento deve ser aterrado para evitar riscos ao operador e danos ao equipamento.
- Use tomadas para 20A com pino 4,8mm conforme NBR 6147.
- Não remova o pino terra do cabo elétrico.
- Nunca use extensões ou 'T' para a ligação dos equipamentos.
- Faça a conexão do terminal equipotencial próximo ao adesivo , com cabo de 6 a 8 mm.

## CARACTERÍSTICAS TÉCNICAS

O Forno G.Paniz é produzido em inox, utilizado na preparação de pizzas.

Os modelos disponíveis de fornos têm capacidade para acomodar 1 pizza de 40 cm.

Recomendados para lojas de conveniências, bares e similares.

Conforme normas de segurança mecânica e elétrica, de acordo com a IEC 60335-1 e IEC 60335-2-42.

## TABELA DE DISJUNTOR

É importante ter um disjuntor instalado em sua rede elétrica conforme sugerido na tabela abaixo. Se necessário contrate um eletricista profissional, qualificado e de sua confiança, para adequar a instalação elétrica.

Modelo	Tensão	Disjuntor Curva/Corrente	Seção do Condutor (bitola do fio)
FPE-400A e FPE-400D	220V	C - 20A	2,5 mm <sup>2</sup>

Disjuntores  
conforme norma  
NBR NM 60898.

Condutores  
conforme norma  
NBR 5410



# PAINEL DE INSTRUMENTOS

## PROGRAMAÇÃO DO MODO DE TRABALHO DO CONTROLADOR



- Temperatura superior
- Temperatura inferior
- Tempo decorrido
- Tecla play/pause do tempo
- Tecla de programação
- Tecla UP aumenta valor
- Tecla Down diminui valor
- Tecla aciona lâmpada
- Tecla liga/desliga

### MODELO DIGITAL

1 - Ligar pressione a tecla liga por 3 segundos

2 - Programe a temperatura do teto utilizando a tecla **PGM** para habilitar o acesso a temperatura superior, e após as teclas **▼** **▲** para definir a temperatura desejada.

3 - Programe a temperatura do lastro utilizando as teclas **PGM** para habilitar o acesso a temperatura superior, e após as teclas **▼** **▲** para definir a temperatura desejada.

4 - Programe o tempo de trabalho utilizando a tecla **PGM** para habilitar o acesso ao tempo. Após utilize as teclas **▼** **▲** para definir o mesmo. Após definido pressione **▶** para dar início a contagem.

5 - Para ligar a lâmpada pressione a tecla **💡** após 30 segundos desligará automaticamente.

7 - Após o término do processo desligue o equipamento pressionando a tecla desliga **🔌** por 3 segundos.



- LED aquecimento teto
- Temperatura teto do forno
- LED aquecimento lastro
- Temperatura lastro do forno
- Lâmpada
- Liga e desliga

### MODELO ANALÓGICO

1 - Ligue a tecla geral.

2 - Gire o botão da temperatura da temperatura do teto até a temperatura desejada.

3 - Gire o botão da temperatura do lastro até a temperatura desejada.

4 - Para ligar a lâmpada pressione a tecla **💡**

5 - Após o término do processo desligue o equipamento pressionando a tecla geral.

## INSTRUÇÕES DE USO

### A T E N Ç Ã O

FAÇA UM PRÉ AQUECIMENTO DO FORNO POR 30 MINUTOS A UMA TEMPERATURA DE 200°C , CASO OCORRA FUMAÇA POR CAUSA DA QUEIMA, SOMENTE PROSSIGA APÓS TER SIDO ELIMINADA TODA A FUMAÇA

1º Programe a temperatura desejada conforme a pizza que for assar;

2º Abra a porta do forno e efetue o abastecimento;

3º Após decorrido o tempo programado, o controlador emitirá um aviso sonoro indicando o fim do assamento.

4º Retire a pizza.

5º Desligue o forno pela chave geral;

## INSTRUÇÕES PARA PIZZAS

### Pizza massa pré-cozida

Para assar pizzas com massa pré-cozida recomenda-se o tempo de aproximadamente 3 minutos com a temperatura do teto do forno de 250°C a 300°C e a temperatura do lastro de 150°C a 200°C.

### Pizza massa crua

Para assar pizzas com massa crua recomenda-se o tempo de aproximadamente 3 minutos e 30 segundos com temperatura do teto do forno de 300°C a 350°C e a temperatura do lastro de 200°C a 250°C.

**OS TEMPOS E AS TEMPERATURAS PODEM SOFRER ALTERAÇÕES DEPENDENDO DA ESPESSURA DA MASSA DA PIZZA E DO RECHEIO.**

**SE UTILIZAR FORMA PARA O ASSAMENTO DA PIZZA  
A TEMPERATURA NO LASTRO DO FORNO DEVERÁ SER MAIOR**

## LIMPEZA

- Antes de efetuar a limpeza desligue a chave geral, retire o plugue da tomada e certifique-se que seu equipamento esteja completamente frio.

- Nunca utilize acessório de metal (faca, colher, etc) para não agredir as partes de aço inoxidável.

- Para a limpeza externa, aconselha-se utilizar um pano úmido com sabão neutro. Nunca utilize mangueira de água pois poderá provocar curto circuito e danificar os componentes elétricos e itens de segurança.

- A limpeza de seu equipamento deverá ser feita sempre após a sua utilização. Não utilize produtos abrasivos, somente sabão neutro.

- Este aparelho não deve ser limpo com jato de água.

- O equipamento não poderá ser submergido para limpeza.

- Não jogue água contra o vidro e o painel, limpe-os com um pano úmido após estar completamente frio.

## MANUTENÇÃO

- Para identificar desvios de desempenho e de deterioração da segurança, manutenções periódicas devem ser realizadas conforme cronograma de manutenção, devendo ter registros para futuras auditorias.

- A equipe de manutenção do cliente deve revisar e testar as condições elétricas (contatores, cabos, contatos, chaves, etc) uma vez por mês.

- A situação normal de trabalho do equipamento deve ser restaurada somente quando o responsável pela manutenção acabar o serviço. Todas as proteções fixas que tenham sido removidas devem ser recolocadas e aparafusadas novamente conforme estavam;

- Somente pessoas autorizadas e treinadas que tenham conhecimento de todos os riscos do equipamento devem realizar a manutenção.

- A manutenção periódica do equipamento evita o desgaste prematuro das peças que trabalham entre si. Além da manutenção, é necessário fazer algumas verificações:

- Caso o cordão de alimentação esteja danificado, deverá ser substituído pelo fabricante ou serviço autorizado com um cordão de alimentação especial disponibilizado pelo fabricante ou serviço autorizado.

- As manutenções preventivas com potencial de causar acidentes devem ser objeto de planejamento e gerenciamento efetuado por um profissional legalmente habilitado.

- Partes metálicas são condutoras de calor, portanto, antes de iniciar qualquer manutenção verifique se o equipamento está completamente resfriado;

- Se houver realmente a necessidade de acionar a assistência técnica G.Paniz, caso o equipamento não esteja funcionando conforme as especificações, tenha a nota fiscal e o manual de instruções em mãos e entre em contato com o serviço de atendimento G.Paniz que prestará esclarecimento sobre pequenos problemas que eventualmente venham ocorrer em seu equipamento e indicará o assistente técnico mais próximo. Para facilitar a reposição de peças, cite sempre a referência da máquina.

## OCORRÊNCIA DE DEFEITOS

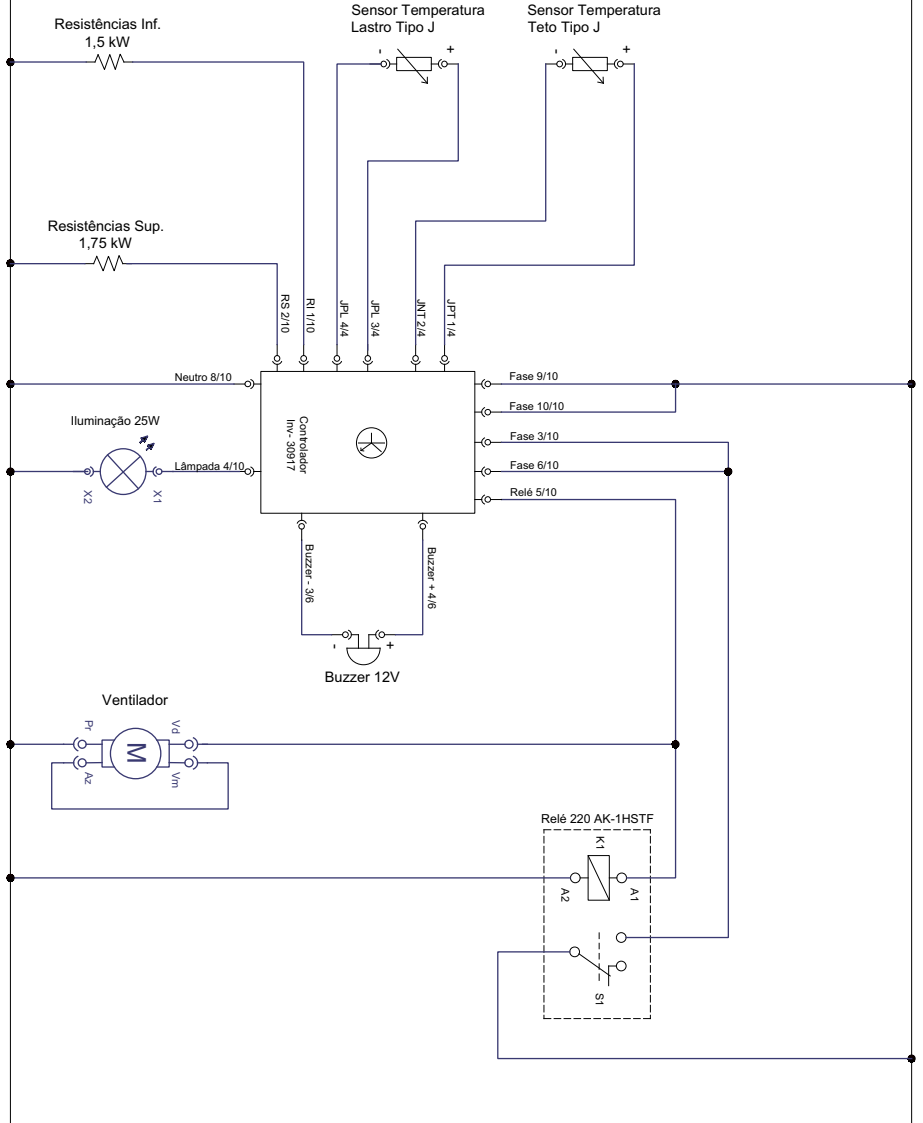
<b>PROBLEMAS</b>	<b>ANÁLISE</b>	<b>SOLUÇÕES</b>
Forno não liga.	Disjuntor desligado.	Ligue disjuntor.
Forno aquecendo excessivamente.	Ventilação ambiente deficiente. Erro de temperatura.	Verifique o sistema de ventilação. Entrar em contato com a assistência técnica. Ajuste temperatura lastro e teto.
Forno demora para assar.	Temperatura muito baixa. Câmara do cozimento suja.	Reajuste. Execute limpeza.
Assamento desuniforme.	Tempo e temperatura não adequados. Câmara de cozimento suja.	Reajuste. Execute limpeza.
Alimento com odores.	Câmara de cozimento suja.	Limpe.
Forno não aquece.	Resistências queimada.	Entre em contato com a assistência técnica.

# ESQUEMA ELÉTRICO FORNO PIZZA DIGITAL MONOFÁSICO

Gnd (Verde/Amarco)

N (Azul)

L (Preto)



## TERMO DE GARANTIA

A empresa compromete-se com a garantia de 6 (seis) meses referente ao produto abaixo qualificado, a partir da data da revenda ao cliente final, mediante as seguintes condições e normas:

1) A empresa não cobrirá em hipótese alguma defeitos e riscos na pintura ou amassamento decorrentes de transporte, devendo estes serem exigidos da transportadora no momento da entrega, ou seja, recebimento da mercadoria. Também não terão garantia equipamentos expostos ao tempo, ou que por alguma forma após seu uso tenham ficado muito tempo sem funcionamento, pois poderá aparecer ferrugem nas partes de movimento não lubrificadas.

2) A garantia não cobrirá vidros, lâmpadas, fusíveis, chaves contactoras, resistências, termostatos, controlador de temperatura, relés, válvulas solenóides de água e válvula solenóide de gás, pois são componentes sensíveis às variações de tensão elétrica, transporte não apropriado, instalações não apropriadas e sem proteção.

3) O motor elétrico, quando danificado, deve ser encaminhado à Assistência Técnica dos respectivos fabricantes, devendo ocorrer um prévio contato com a G.Paniz.

4) O cliente terá o direito a assistência técnica no local de uso da máquina cuja medida da mesma seja maior que 0,360m<sup>3</sup> ou peso superior a 94 kg. Caso a máquina não se enquadre nas medidas citadas, a mesma deverá ser enviada para a assistência técnica autorizada mais próxima. Caso seja constatado que houve mau uso ou instalação inadequada do equipamento, a visita, o deslocamento e os custos do conserto correrão por conta do usuário, mesmo sendo no período de garantia.

5) A garantia estabelecida pela fábrica refere-se à máquinas que em serviço e uso normal apresentarem defeitos de material ou montagem. A fábrica reserva o direito de dar pareceres e não autoriza outras pessoas a julgar defeitos apresentados durante a vigência da garantia. A garantia cobrirá custos com a mão-de-obra desde que a mesma seja executada pela assistência técnica autorizada. Excluem-se da garantia defeitos ou avarias resultantes de acidentes por negligência nas operações.

6) A empresa não se responsabiliza por modificações no produto, salvo as alterações feitas pela própria fábrica.

7) Após 3 (três) meses de uso, considera-se fora de garantia todas peças ou acessórios que tenham desgaste natural ou acelerado tais como: rolamentos e retentores, discos do Moedor de Carne e do Preparador de Alimentos; globo, pá e espiral da Batedeira Planetária; filtros da Modeladora; trefilas, caracóis e alimentadores de extrusão.

8) Regulagens, lubrificações, ajustes e limpeza do equipamento, oriundos de seu uso e funcionamento, não serão cobertos pela garantia, devendo estes correr por conta do proprietário.

#### 9) EXTINÇÃO DA GARANTIA:

- ✓ A não execução dos serviços de revisão e lubrificação constantes no Manual de Instrução do equipamento;
- ✓ O emprego de peças e componentes não originais e não recomendadas pela empresa;
- ✓ Modificação do produto e conseqüente alteração das características técnicas de funcionamento, com exceção às executadas pela empresa;
- ✓ Utilização das máquinas e equipamentos para outras funções que não sejam as indicadas pelo fabricante;
- ✓ Pelo decurso do prazo de validade da garantia.

Obs: Para qualquer demanda judicial fica eleito o Foro da Comarca de Caxias do Sul (RS), com renúncia a qualquer outro, por mais privilegiado que seja ou venha a ser.



# LISTA DE REVISÕES MÁQUINA

Intervenções realizadas \_\_\_\_\_  
\_\_\_\_\_

Data de Intervenções \_\_\_\_/\_\_\_\_/20\_\_ \_\_\_\_/\_\_\_\_/20\_\_ \_\_\_\_/\_\_\_\_/20\_\_ \_\_\_\_/\_\_\_\_/20\_\_

Serviço realizado \_\_\_\_\_  
\_\_\_\_\_

Peças reparadas ou substituídas \_\_\_\_\_  
\_\_\_\_\_

Condições de segurança do equipamento \_\_\_\_\_  
\_\_\_\_\_

Indicações conclusivas quanto as condições de segurança da máquina

Conforme

Não Conforme

Conforme

Não Conforme

Conforme

Não Conforme

Conforme

Não Conforme

Responsável \_\_\_\_\_  
\_\_\_\_\_

## CRONOGRAMA DE MANUTENÇÃO

NÚMERO	DESCRIÇÃO	PERIODICIDADE
01	Limpeza interna	Diária
02	Limpeza sistema elétrico	3000 horas ou conforme necessidade
03	Regulagem da porta	2000 horas ou conforme necessidade
04	Troca perfil silicone porta	3000 horas ou conforme necessidade
05	Reaperto sistema elétrico	1800 horas ou conforme necessidade

**Revisão N° série inicial N° série final CDA Descrição**

00	210121XXXXXX	220121XXXXXX	4107	Desenvolvimento forno.
01	220121XXXXXX	310321XXXXXX	4234	Inserção das imagens dos fornos (renderizados).
02	310321XXXXXX	200622XXXXXX	4403	alterado de 3 controladores para uma placa.
03	210622XXXXXX	Atual		alterado informação técnica na pág. 07
04				
05				
07				
08				
09				
10				



## Etiqueta do produto



Visualize aqui os dados do seu equipamento como nº de série, modelo, frequência, tensão.

**G.PANIZ**

**ATENDIMENTO AO CONSUMIDOR**  
**(0-XX-54) 2101-3400**  
**0800-704-2366**



[www.gpaniz.com.br](http://www.gpaniz.com.br)  
G.Paniz Indústria de Equipamentos para Alimentação Ltda.  
Rua Adolfo Randazzo, 2010 - Cx. Postal 8012 - CEP. 95046-800 - Caxias do Sul -RS  
CNPJ 90.771.833/0001-49