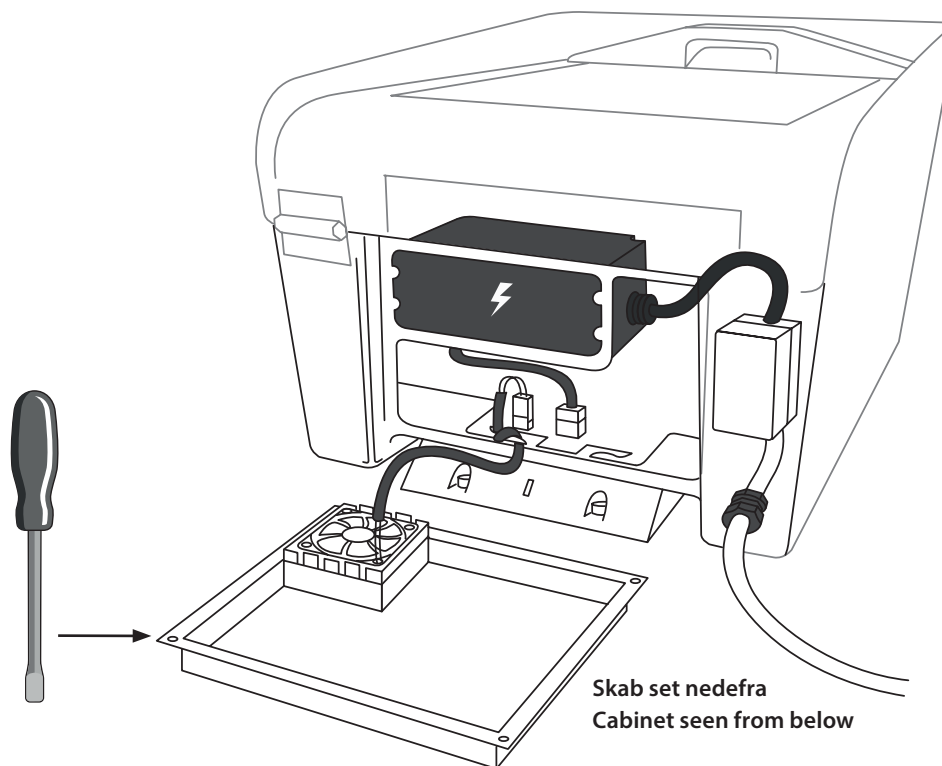
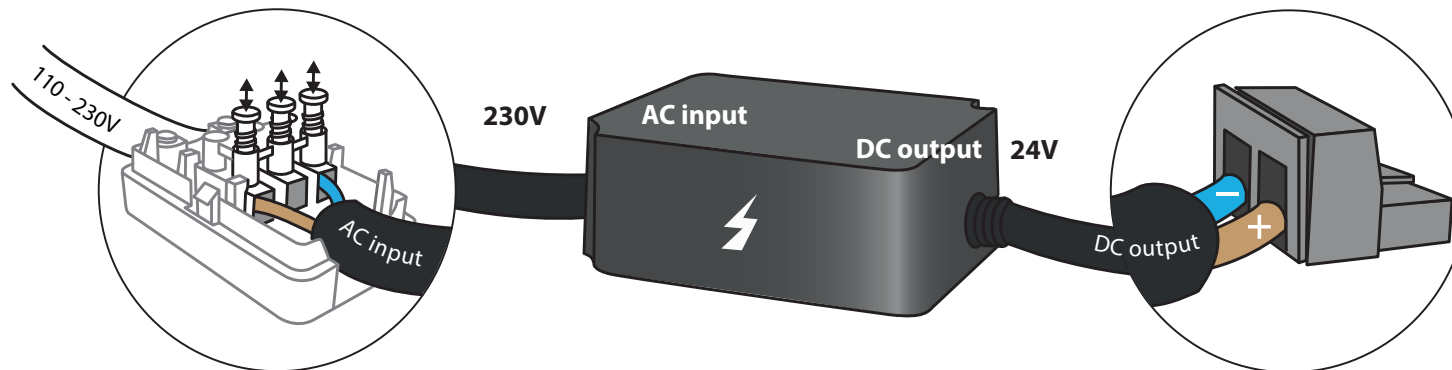


Tilslutning

Monter først stik og samledåse som vist i hver sin ende af strømforsyningen. Sørg for at AC input og DC output bliver tilsluttet korrekt.

Connection

First install the plug and junction box as shown at each end of the power supply. Make sure the AC input and DC output are connected correctly.



Brug kun manuel skruetrækker til bunddækslet.

Use only a manual screwdriver for the bottom cover.

OBS!

Lyset i skabet vil både blinke, hvis der ikke er en hjertestarter i skabet og hvis lågen er åben.

Skabet kan genstartes ved at åbne og lukke lågen.

NOTE!

The light in the cabinet will flash, both if there is no defibrillator in the cabinet and if the door is open.

The cabinet can be restarted by opening and closing the door.

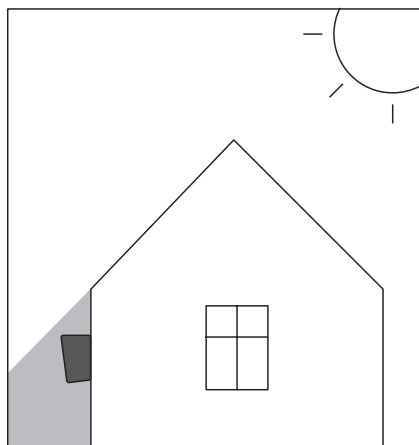
1

Start med at finde den optimale plads på bygningen til Cabix Outdoor.

For at skabet bruger færrest resurser (strømforbrug og sliddele), bør Cabix Smartcabinet placeres i halv- eller helskygge hvis det kan lade sig gøre.

Start by finding the optimal space on the building for Cabix Outdoor.

In order for the cabinet to use the least resources (power consumption and wearing parts), the Cabix Smartcabinet should be placed in half or full shade if possible.

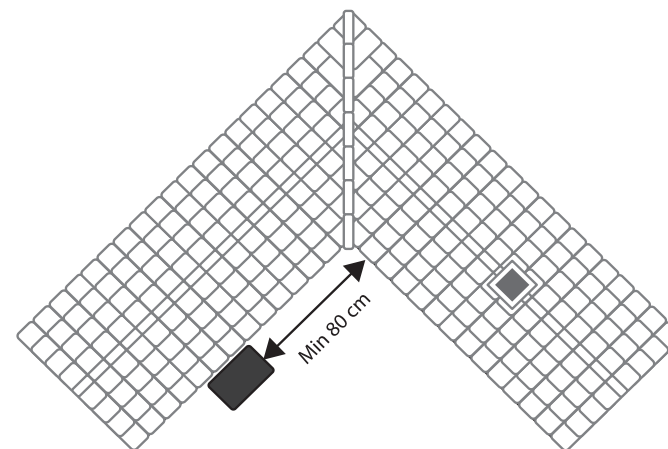


Intelligent lys

Der er indbygget en sensor i Cabix Smartcabinetets højre side som måler dagslyset og derved tænder AED symbolet på siderne når mørket falder på. Derfor skal der være mindst 80 cm luft til højre side.

Intelligent light

A sensor is built into the right side of the Cabix Smartcabinet which measures daylight and thereby turns on the AED symbol on the sides when darkness falls. Therefore, there must be at least 80 cm of air on the right side.

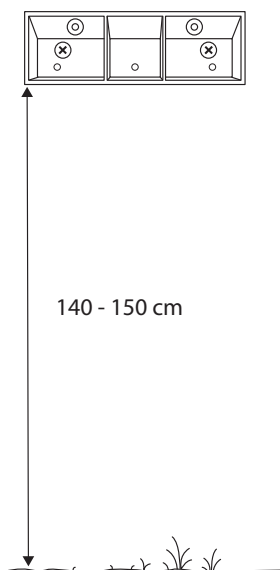


2

Mål op til placering af skabet.

Optimal højde for montering af beslaget er 140 til 150 cm over jorden. Sørg for at beslaget er i vatter. Markér placeringen af hullerne.

Measure up to the location of the cabinet. Optimal height for mounting the bracket is 140 to 150 cm above the ground. Make sure the bracket is in wadding. Mark the location of the holes.



3

Sørg for at vægbeslaget og beslaget bag på skabet sidder præcist over hinanden ved at glide skabet vandret frem og tilbage til det siger klik og låser sig fast.

Make sure that the wall bracket and the bracket at the back of the cabinet sit exactly on top of each other by sliding the cabinet horizontally back and forth until it says click and locks.

