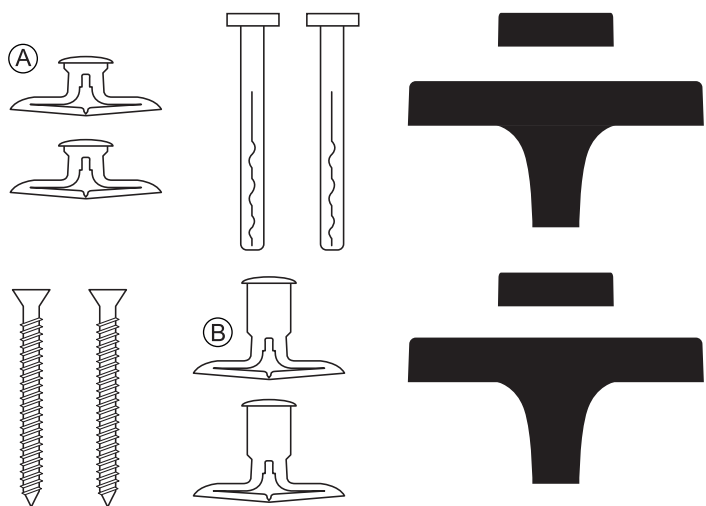


## Indhold | Innhold | Innehåll | Sisältö



### DK: Monteringsvejledning

Begynd med at montere plastik bøsningerne i skabets bagvæg. Fastgør derefter skabet efter instruktionen nedenfor.

### NO: Monteringsanvisning

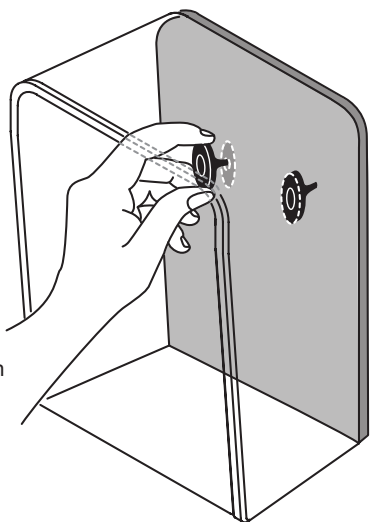
Start med å montere plastpluggene i skapets vegg. Sett deretter fast skapet i følge instruksjonene.

### SE: Monteringsanvisning

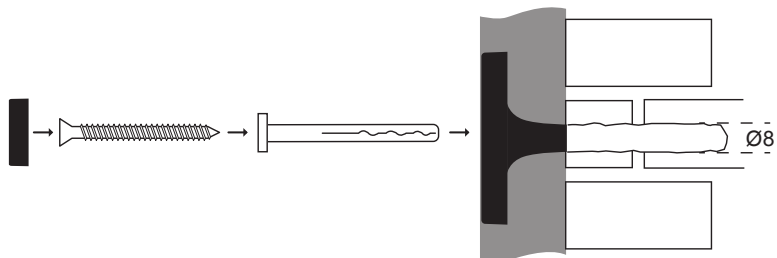
Starta med att montera plastpluggen i skåpets vägg. Sätt därefter fast skåpet enligt instruktionerna.

### FI: Asennusohje

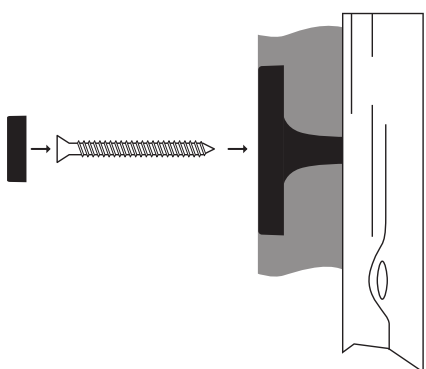
Aloita asennus kiinnittämällä muovitulpat kaapin seinään. Kiinnitä tämän jälkeen kaappi ohjeiden mukaisesti.



## Mursten/beton | Murstein/botong | Tegel/beton | Tiili/betoni



## Træ | Tre | Trä | Puu



## Gips | Gips | Gips | Kipsi

