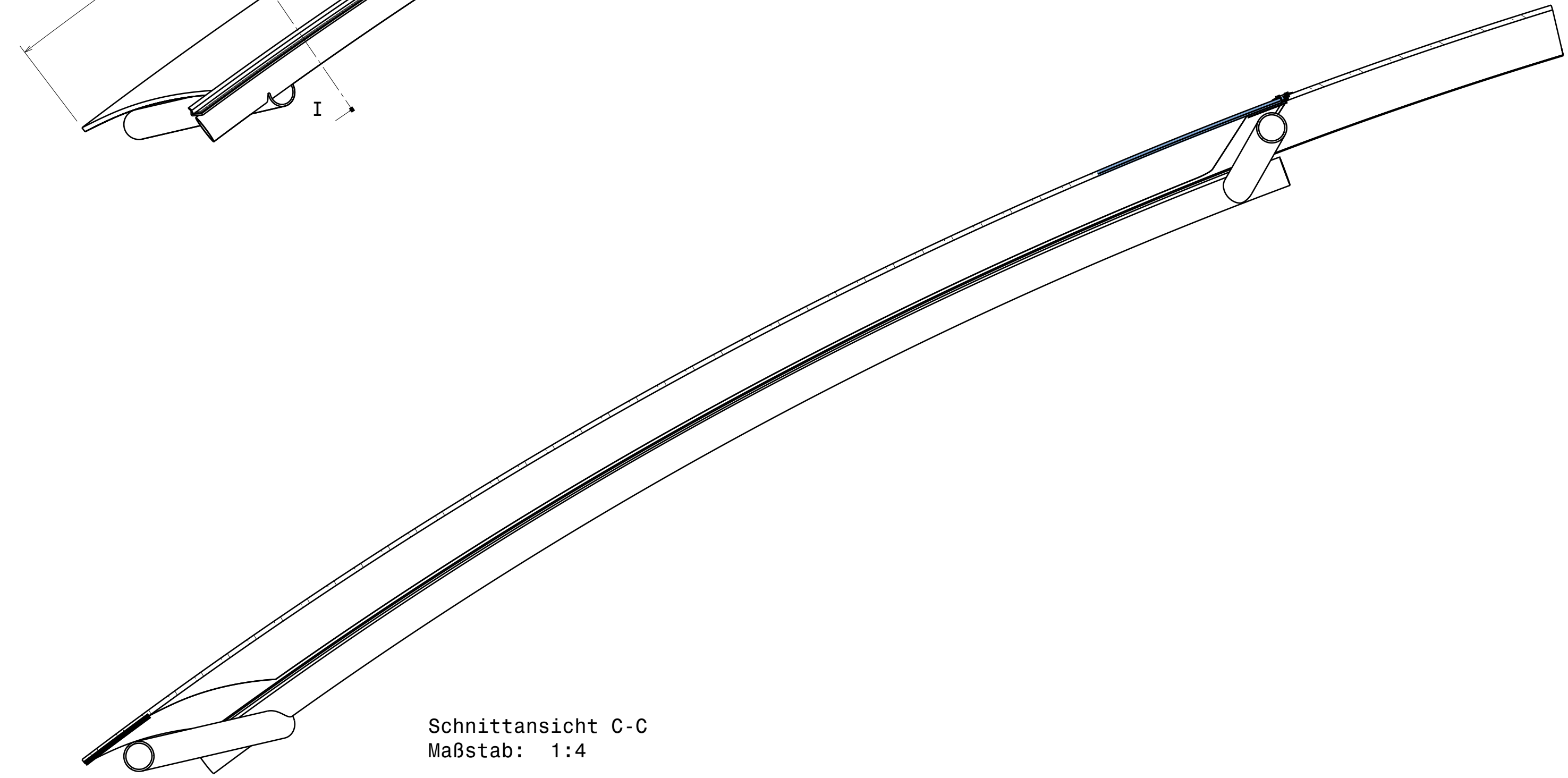
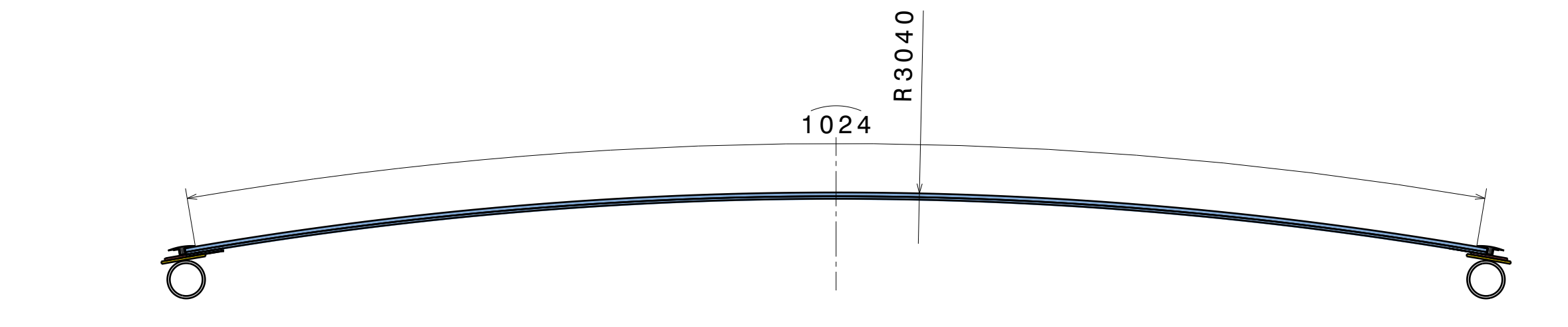


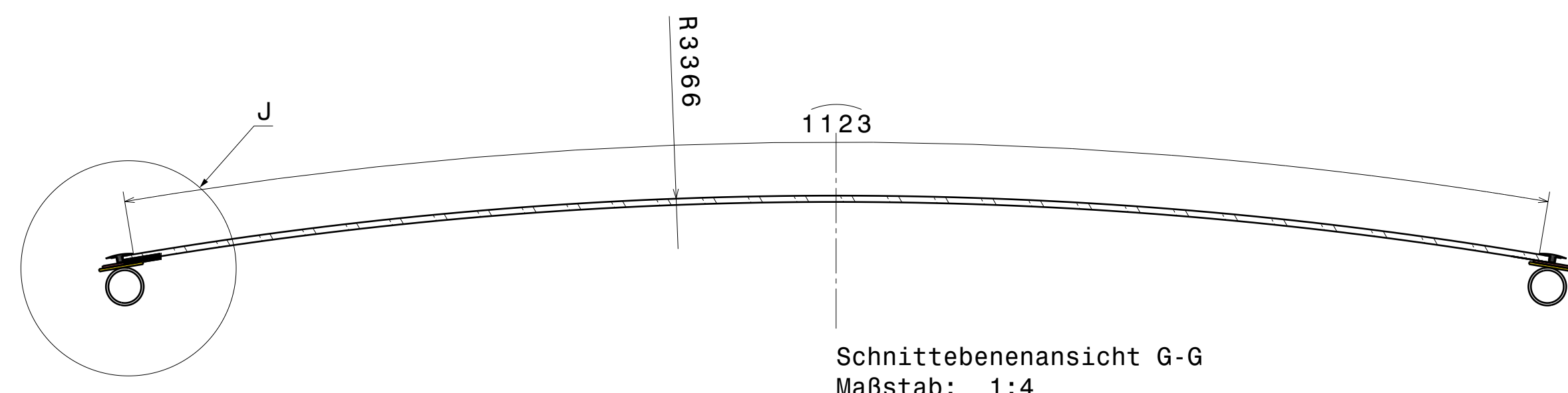
Vorderansicht  
Maßstab: 1:4



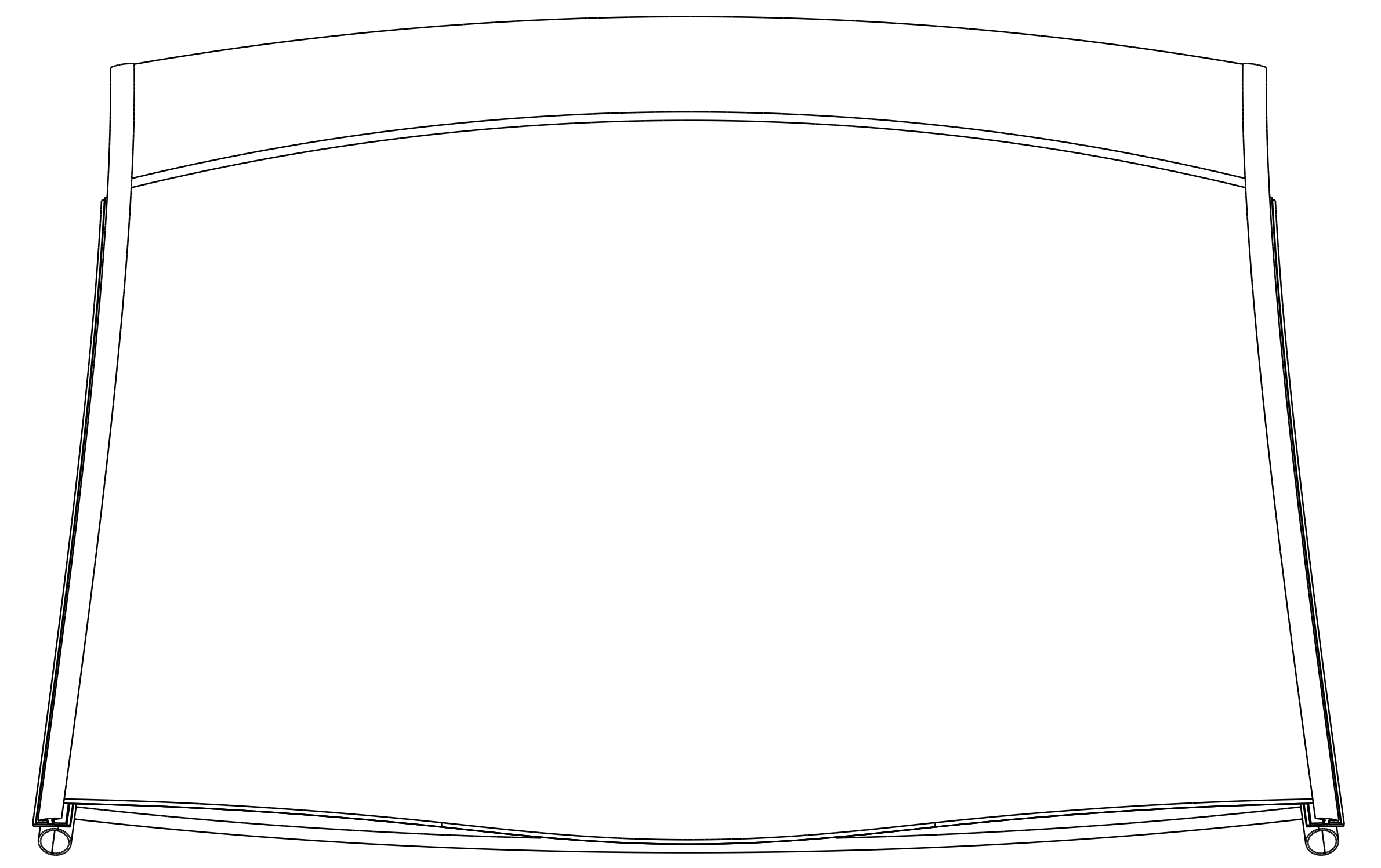
Schnittansicht C-C  
Maßstab: 1:4



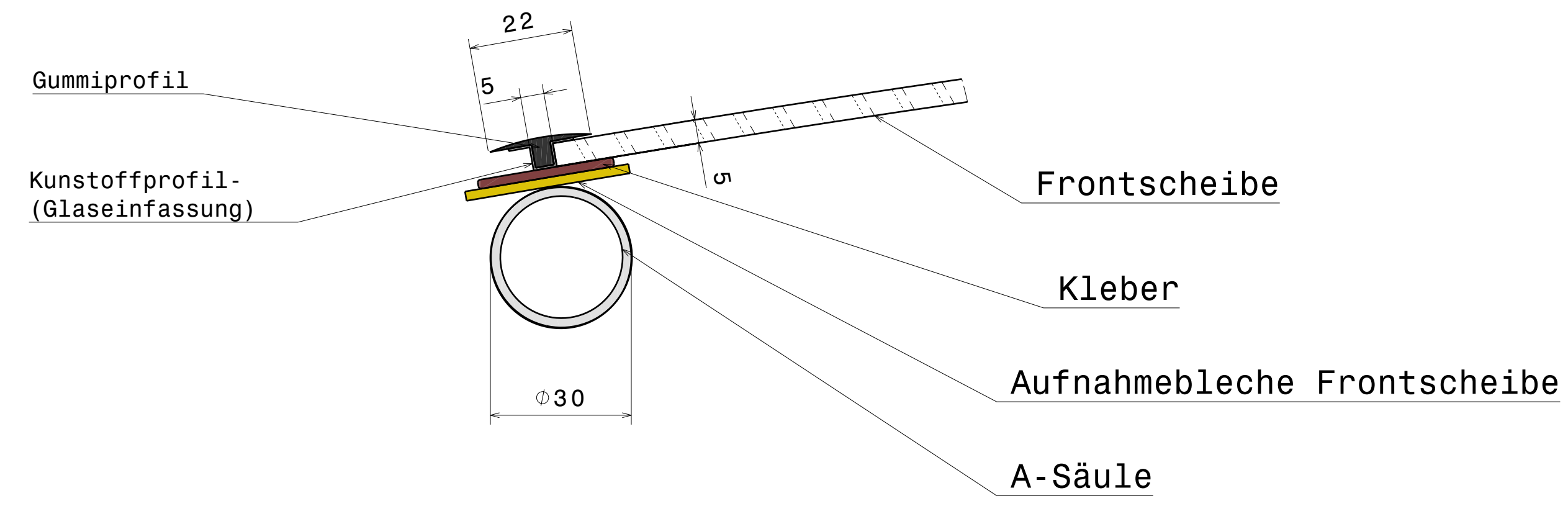
Schnittebenenansicht F-F Schnitt X 300  
Maßstab: 1:4



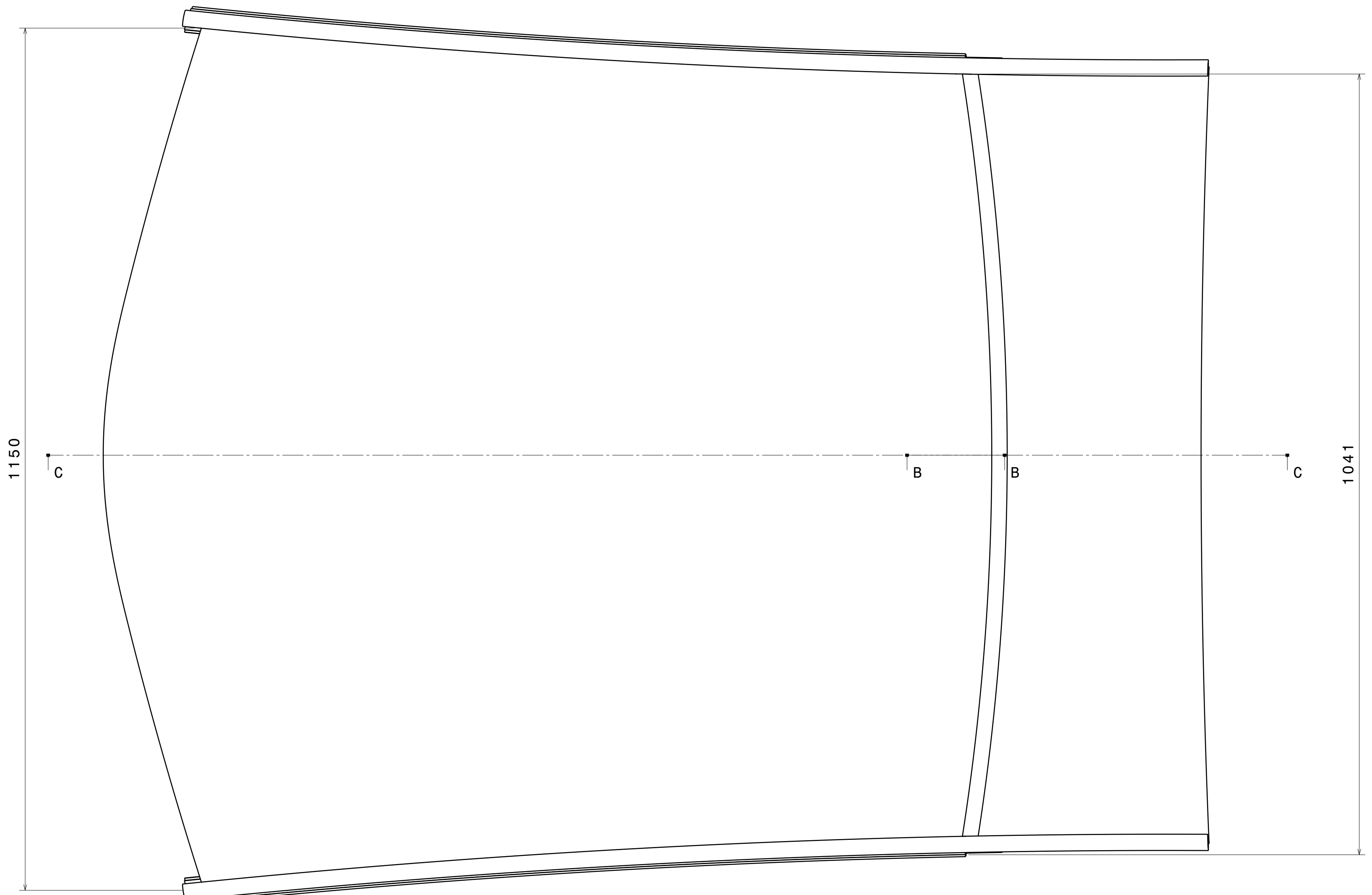
Schnittebenenansicht G-G  
Maßstab: 1:4



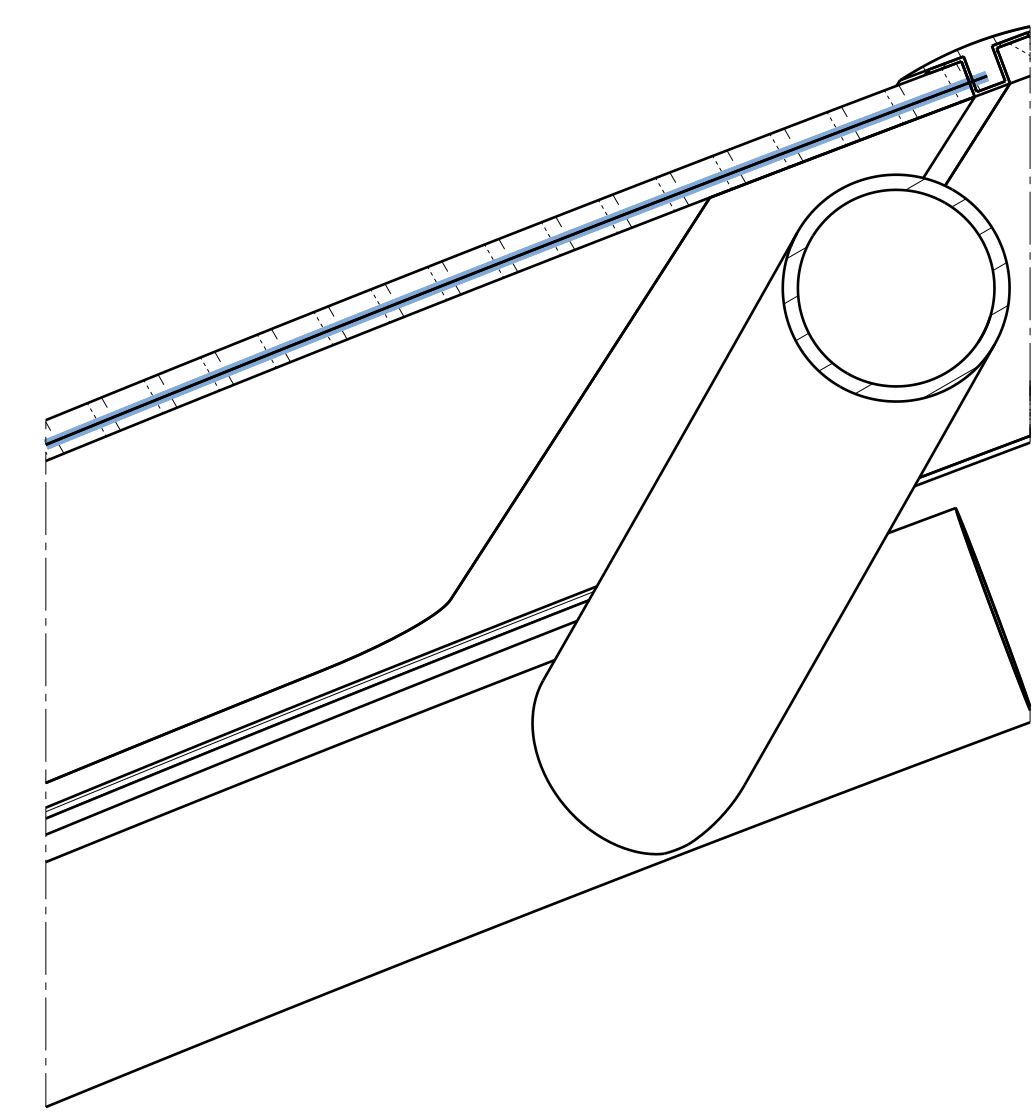
Seitenansicht links  
Maßstab: 1:4



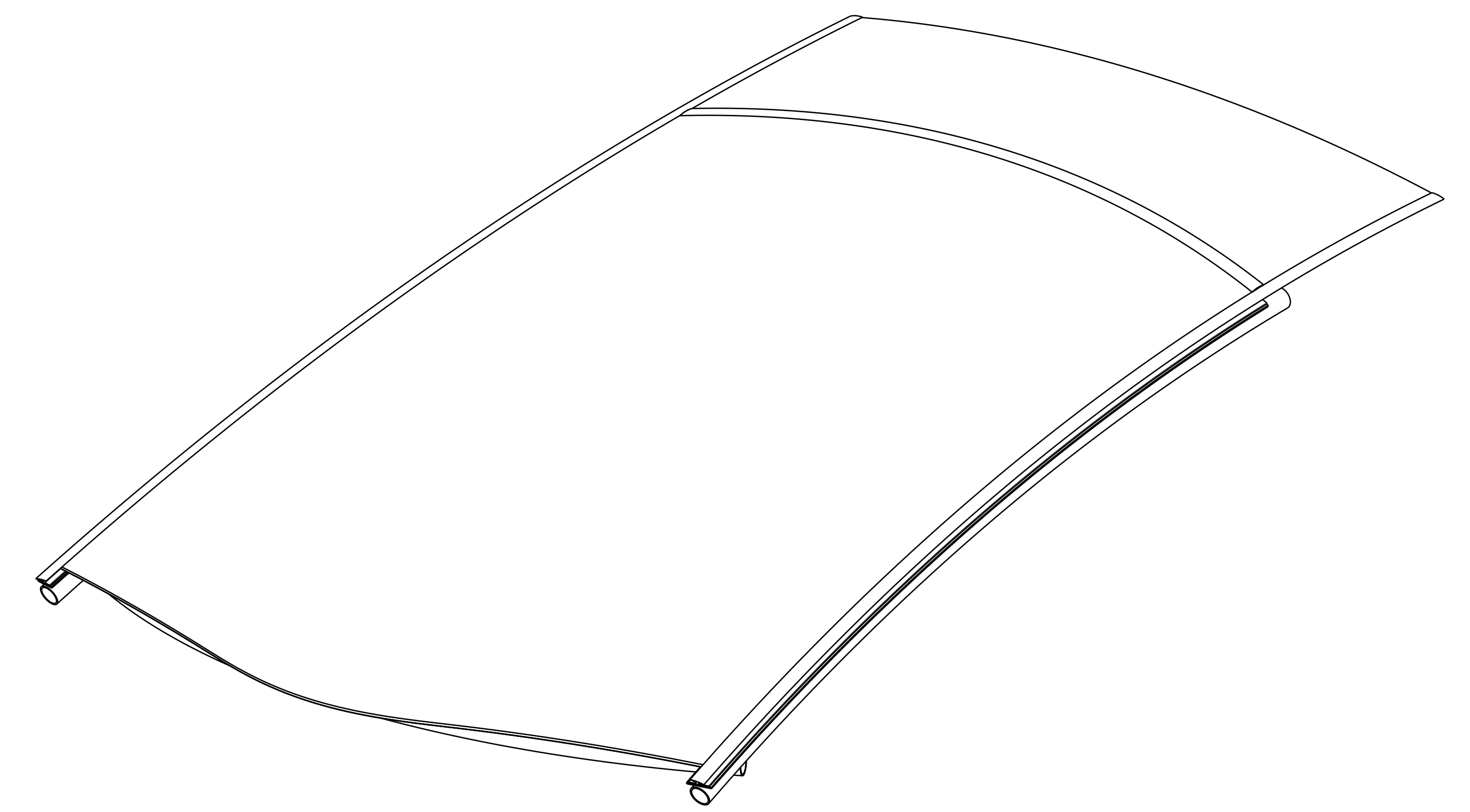
Detail J Schnitt X-500  
Maßstab: 1:1



Draufsicht  
Maßstab: 1:4



Schnittansicht B-B  
Maßstab: 1:1



Isometrische Ansicht  
Maßstab: 1:5

nur CAD Vorarbeit,  
nicht mit Scandaten abgeglichen.

Darstellung Frontscheibe und Dachscheibe  
mit Säulenbindung

build_up design	allgemein/overall general/overall	Maßstab scale	Lagermaterial storage location	Dokumentart document type	ET-Z
	ISO 2768-mk	1:1	Material material		
00 - nur für interne Zwecke 01 - nur für externe Zwecke	Datum/Date 20.12.2017	Blatt sheet	Benennung/Name Frontscheibe Hotzenblitz (mit Anbauteilen)		
			Zuschlagnummern/charges no.		
			HZB-100-001		