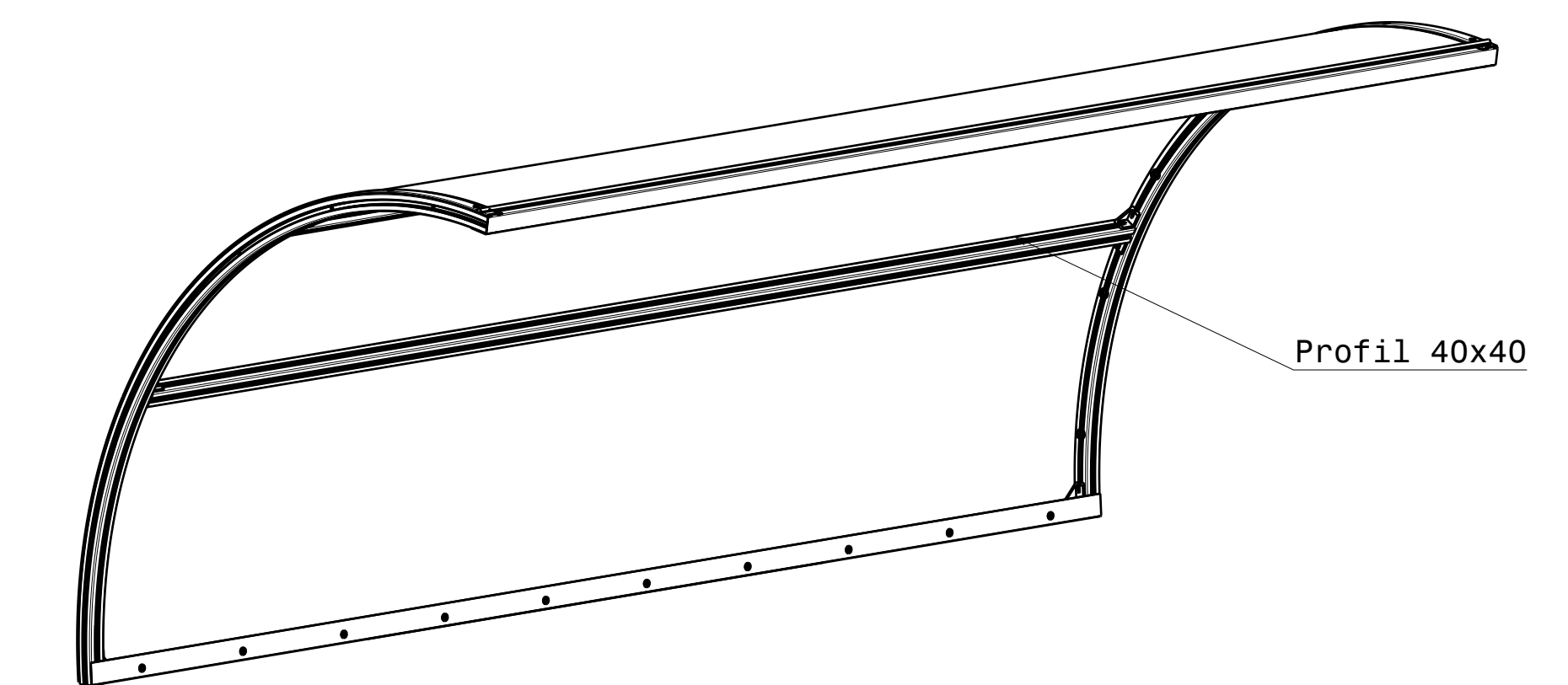
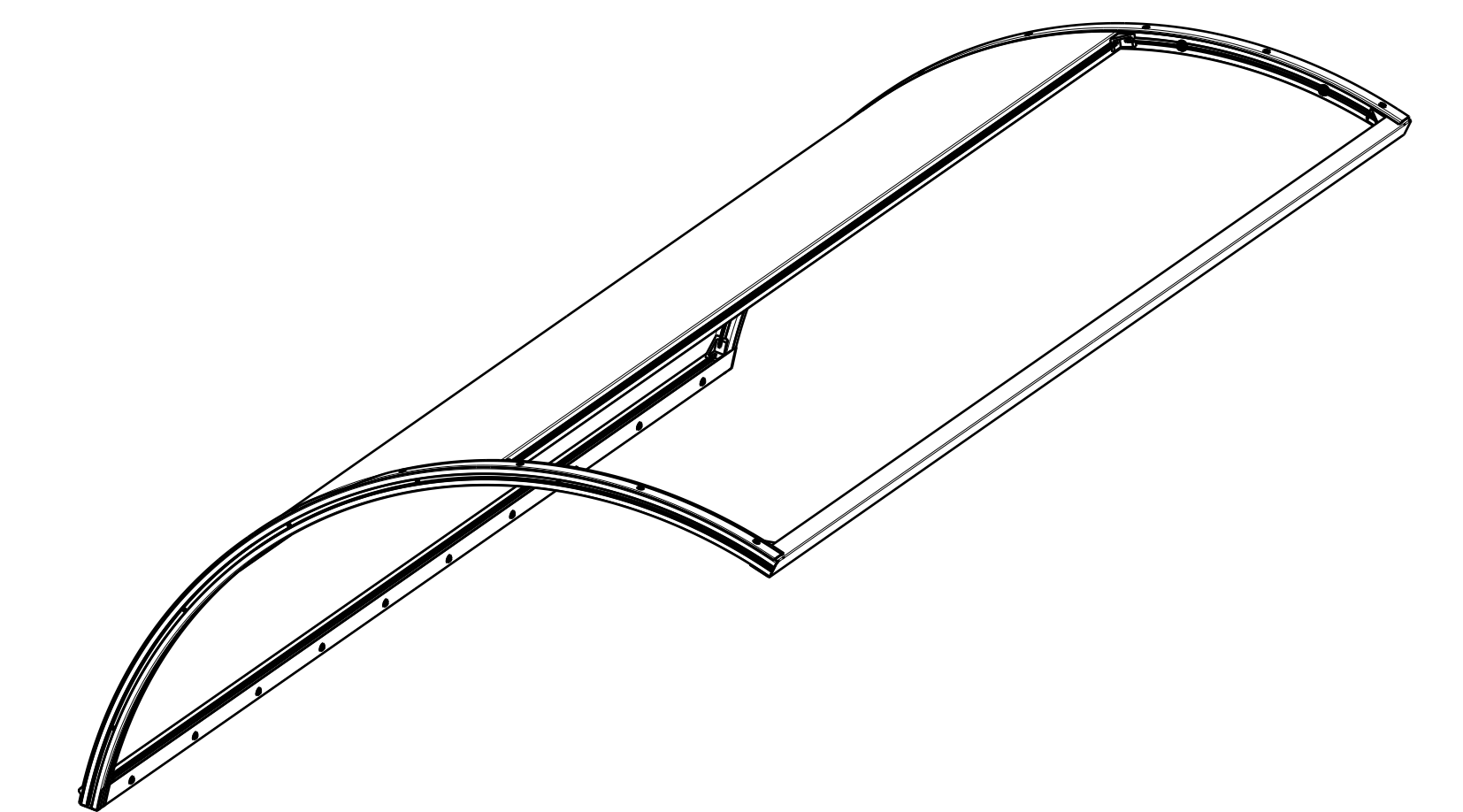
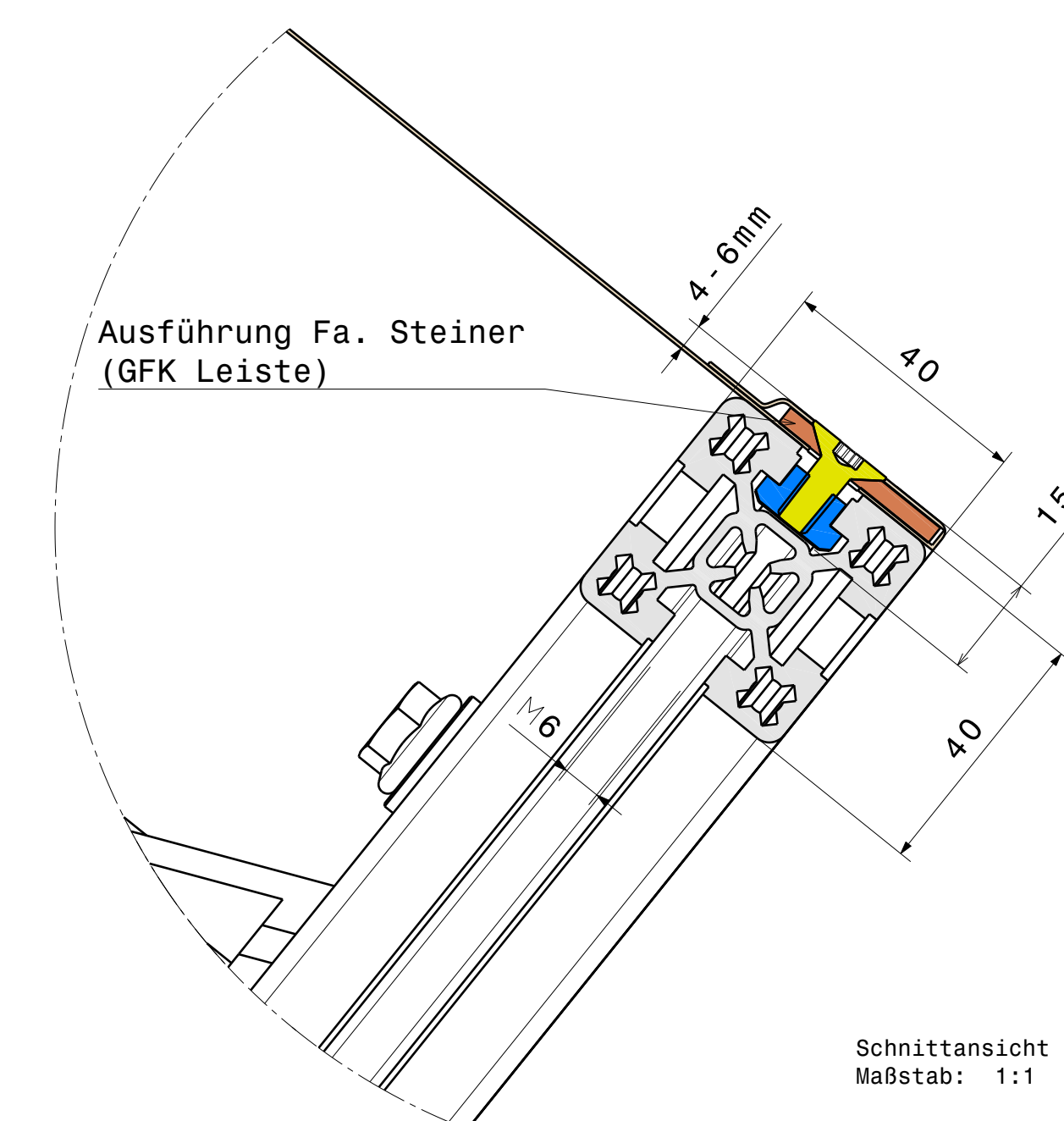
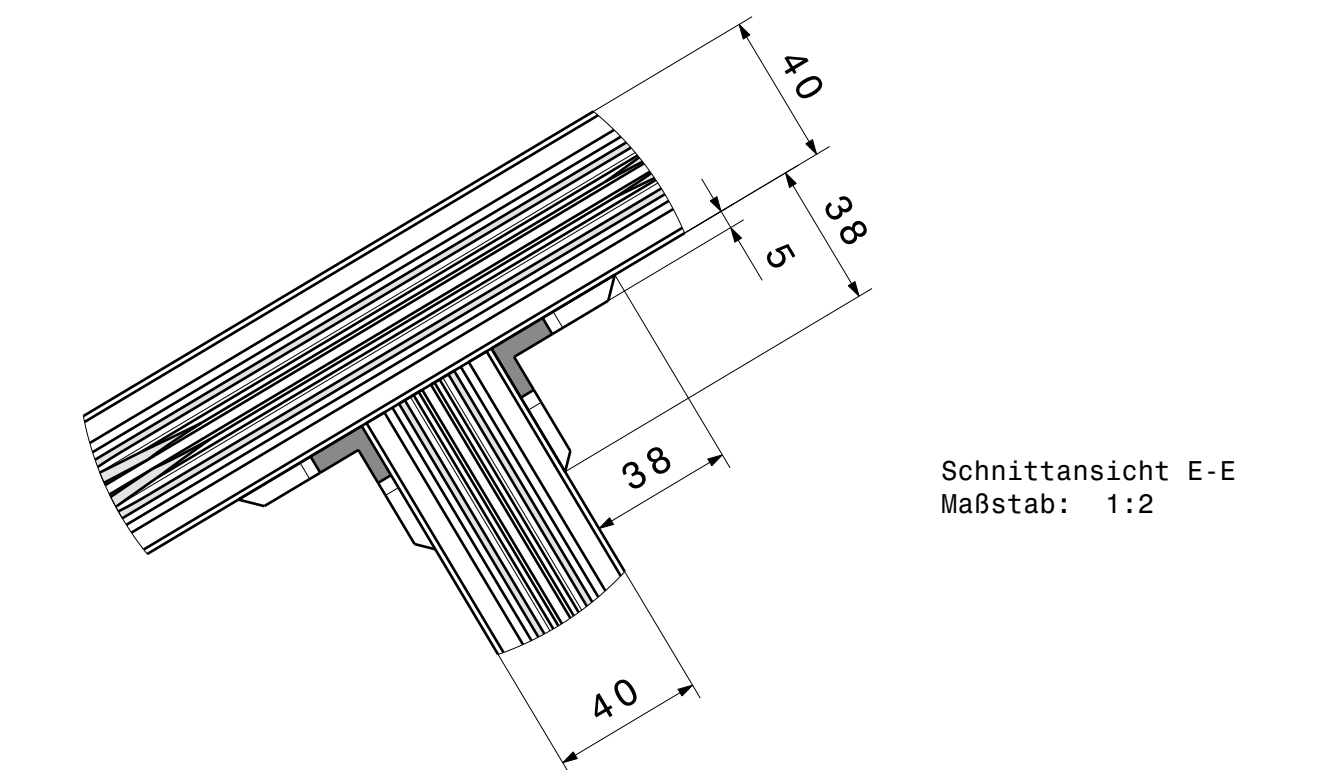
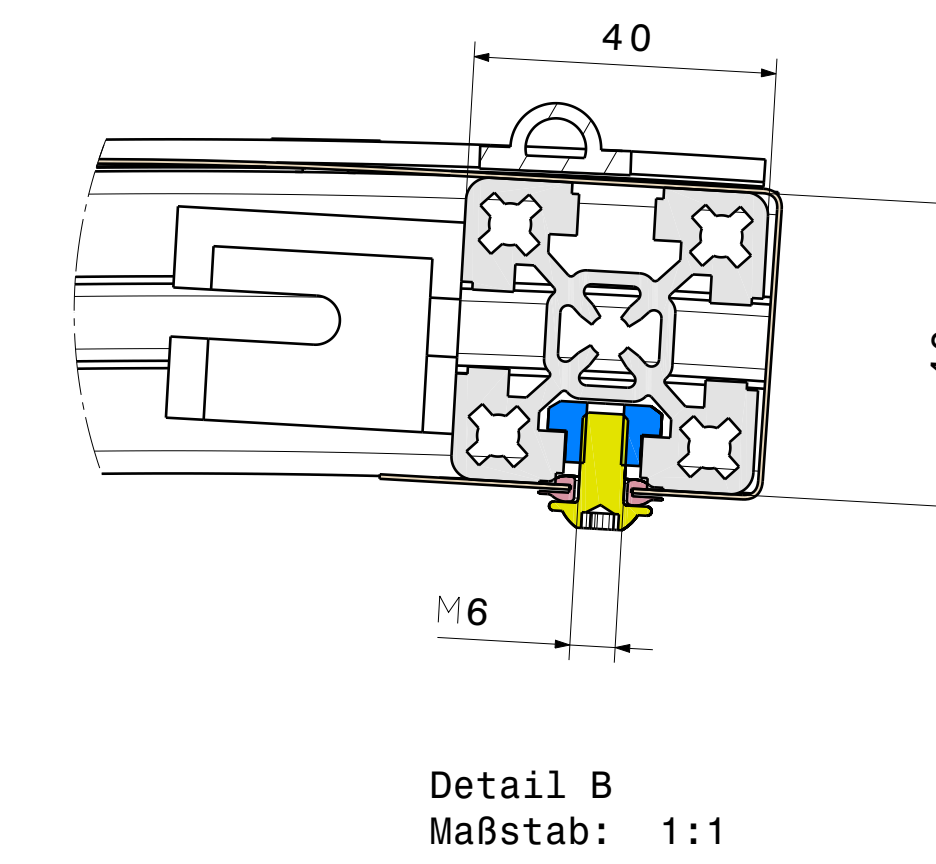
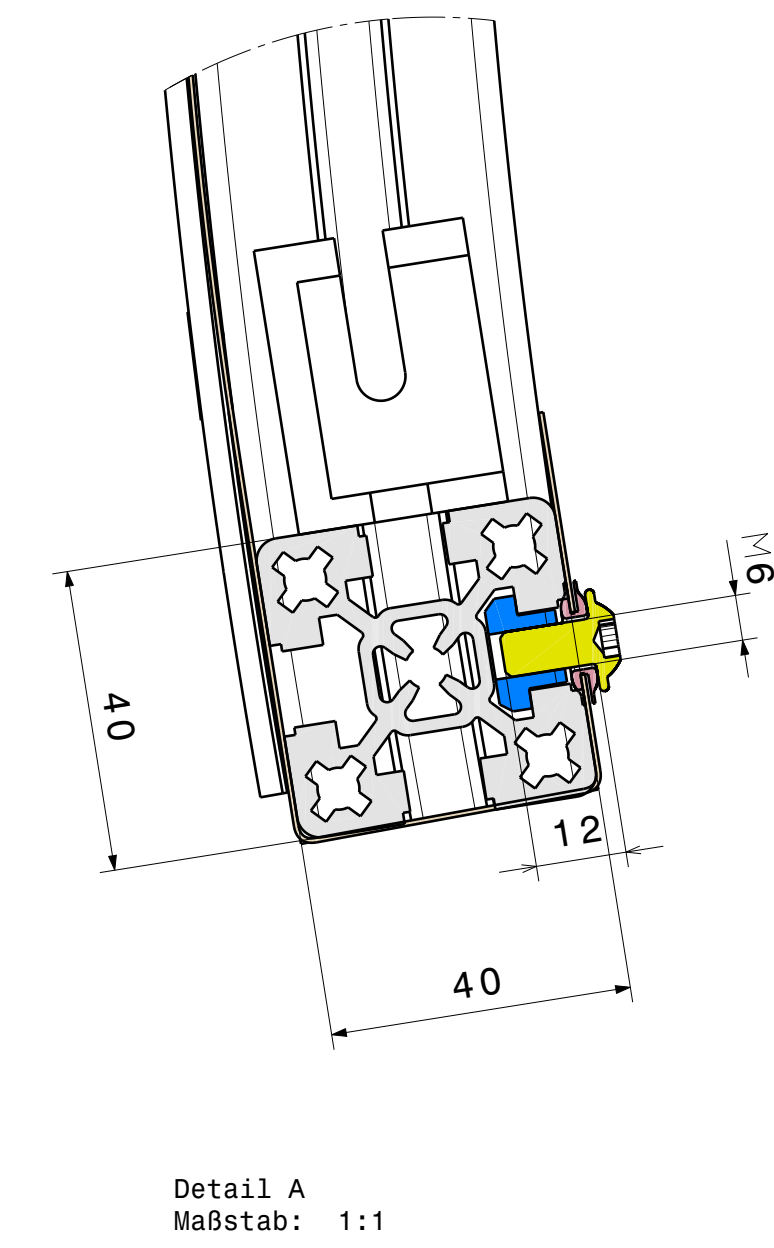
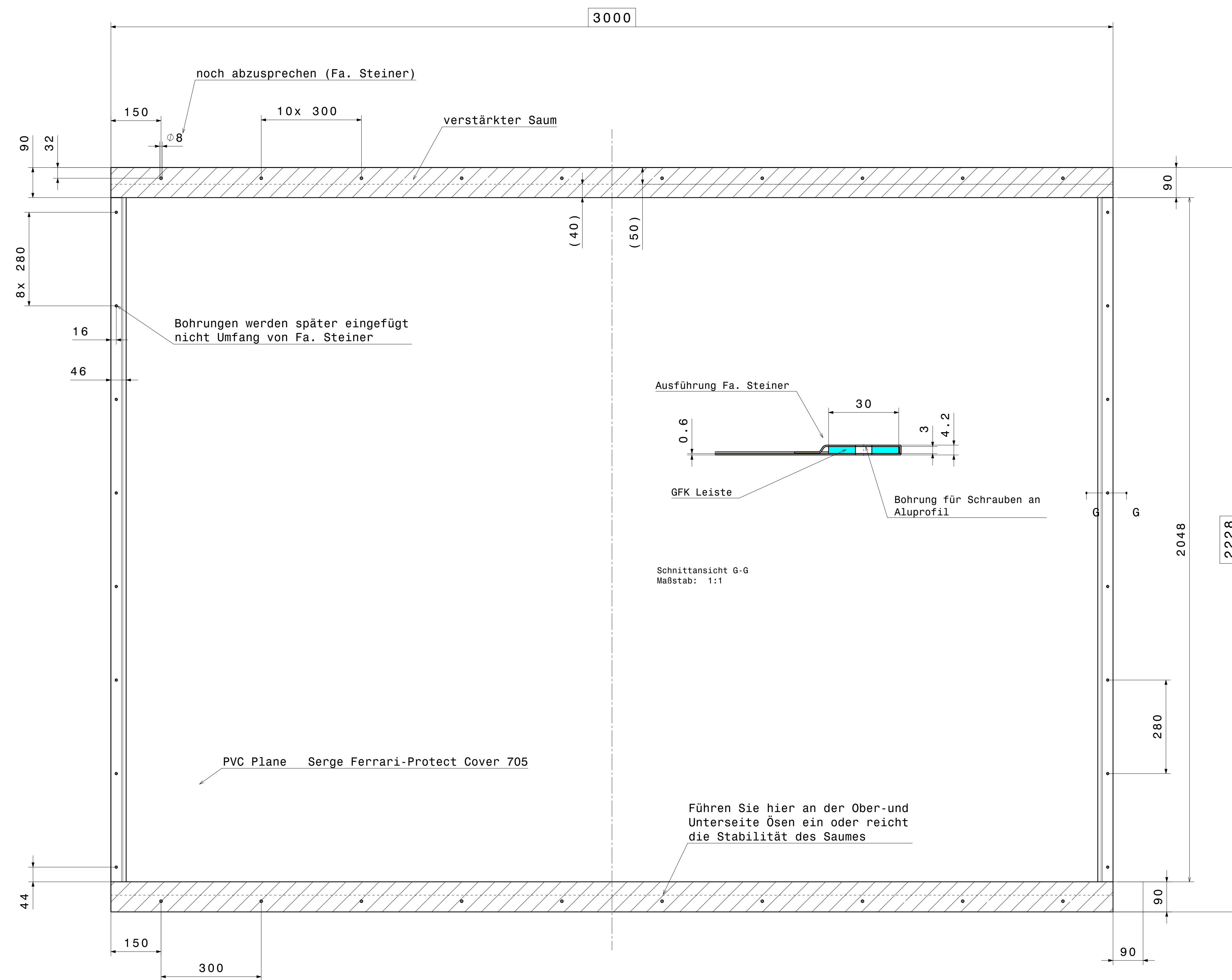


Plane von Fa. Steiner



Plane  
 Materialstärke: ca. 0,6mm  
 Farbe: Oyster white  
 RAL1013 700-50076  
 Abweichende Maße sind den CAD-Daten zu entnehmen

build_up design	ISO 2768-ak	1:1	ZB
ISO 2768-ak	10.10.2023	1.0	ZB
ZB feststehendes Teil			AD
BU-100022-01			01