

Inspirerande lösningar från Bruksbalken.

Spännvidd	12, 13 ,14 ,15 ,16 ,17 ,18 + 2 meters utskjutande tak
Längd	18, 24, 30, 36, 42 osv meter, cc 6m mellan takstolar
Höjd	4,0 - 4,5 m inkl. 800 mm gjuten sockel
Isolering	Oisolerad
Taklutning	15 grader
Grundläggning**	Gjuten platta med en gjuten sockel alt kantbalk

Bruksbalken hjälper dig igenom hela byggprocessen. Förutom ritningar och materielleverans får du underlag för grundritning, förprovning och ev. bygglovsritningar. Under hela byggprocessen kan du ringa oss för support. El, VVS och inredning väljer du själv leverantör till. Vi kan maila ritningsunderlag.

Leveransomfattning

Tryckimpregnerad syll med syllisolering.

Pelare limmade i konstruktionsvirke förberedda med vinklar för väggreglar för snabbt montage.

Takstolar limmade i konstruktionsvirke förberedda med vinklar för takåsar för snabbt montage.

2m utskjut för skydd av foderbord

Takåsar

Väggreglar

Väggbeklädnad fasad, träpanel 22x145 med lockläkt 22x45 mm. alt plåt.

Plåtklädda Vindskivor

Regnavvattning

Fönsterbleck

Droppbleck väggdelning

Droppbleck skjutport

Perforerad plåt för luftintag/luftuttag

Ventilerad nock plåt alt med ljusinsläpp

Portar efter behov/ önskemål.

Ev fönster

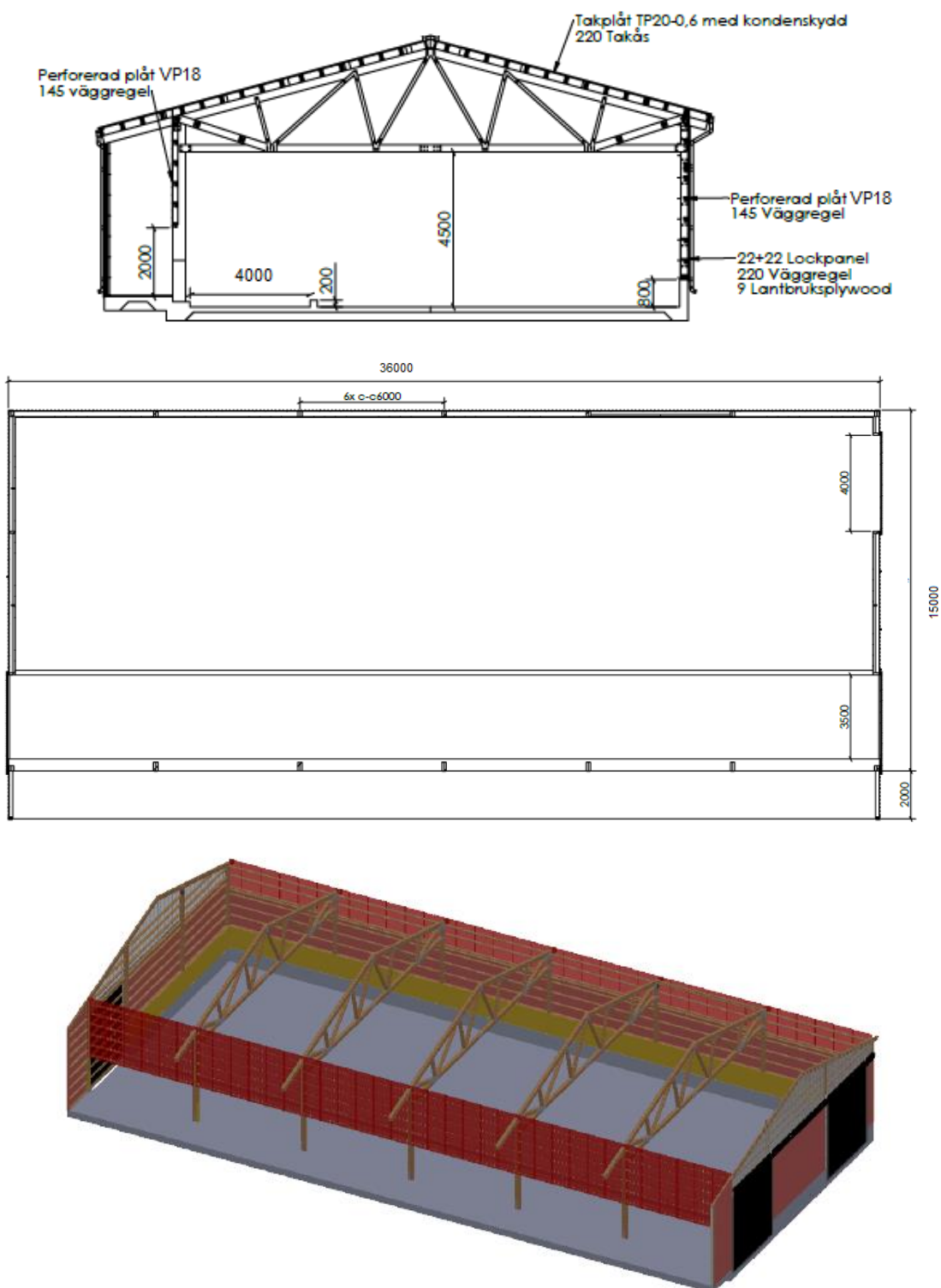
Ev ljusinsläpp i gavlar alt nockfönster

Ev grundmålad ytterpanel



BRUKSBALKEN

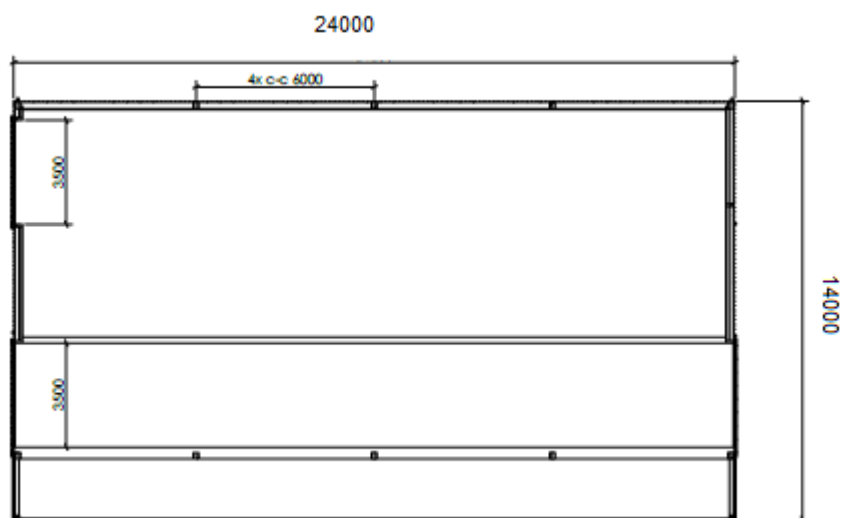
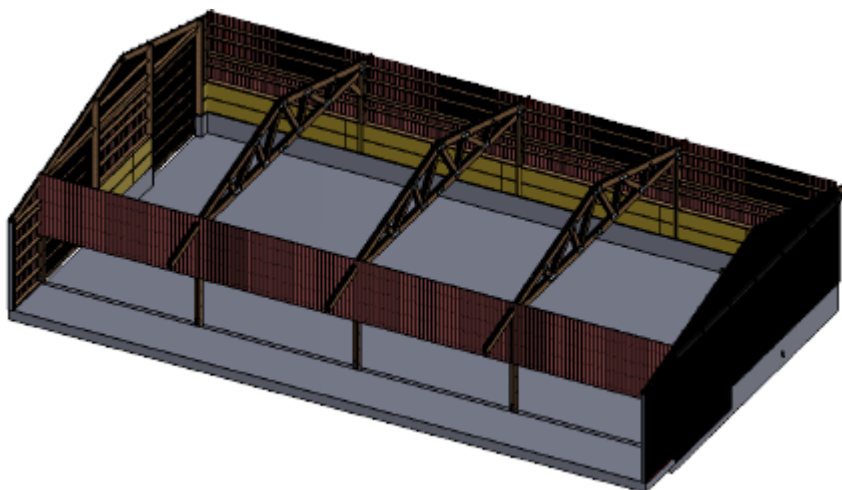
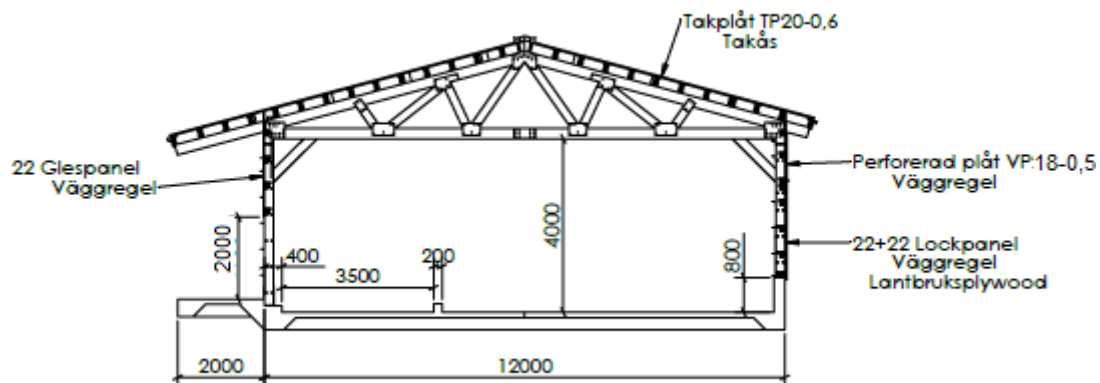
Inspiration 1 – Stall Nilsson



Lösdrift med djupströbädd och skrapgång 15x36 m med 2 meters takutsprång över foderbord. Totalt 3 stycken skjutportar i gavlarna med möjlighet att köra igenom hela stallet i skrapgången.

BRUKSBALKEN

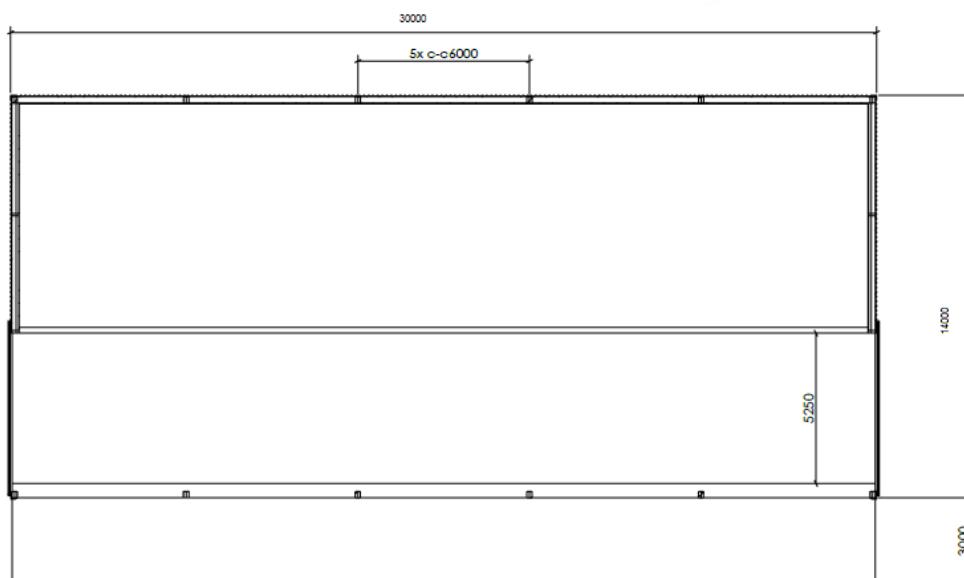
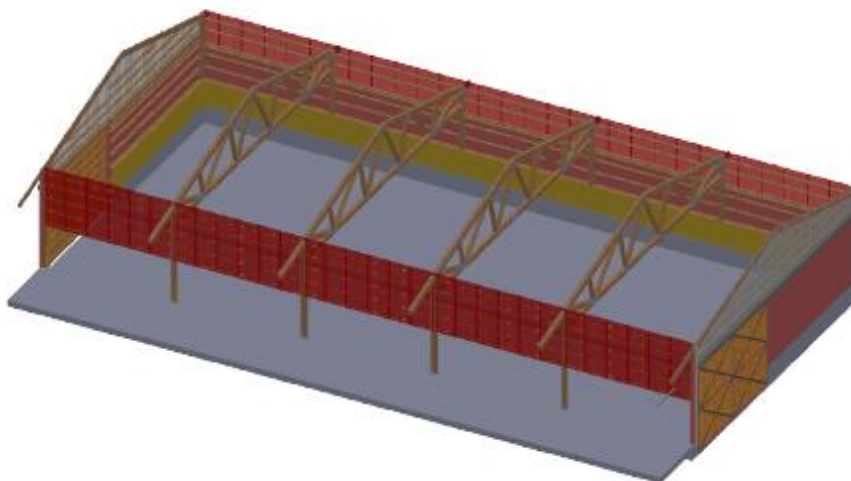
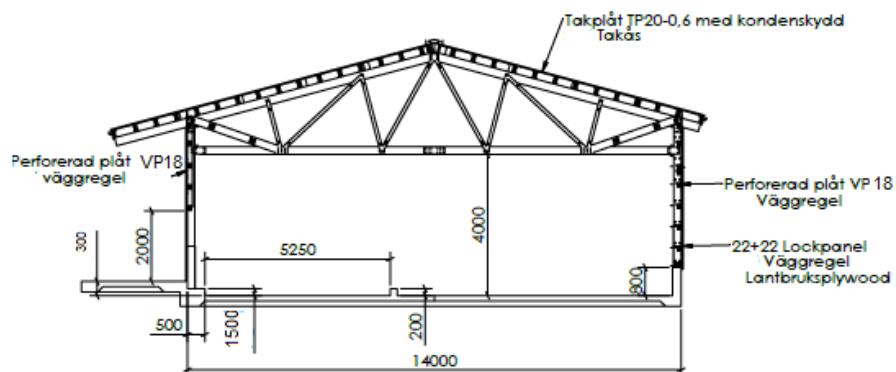
Inspiration 2 – Stall Johansson



Lösdrift med djupströbädd och skrapgång 12x24 m med 2 meters takutsprång över foderbord. Totalt 3 stycken skjutportar med möjlighet att köra igenom hela stallet i skrapgången. Djupströbädden har en högre kant än typ Nilsson

BRUKSBALKEN

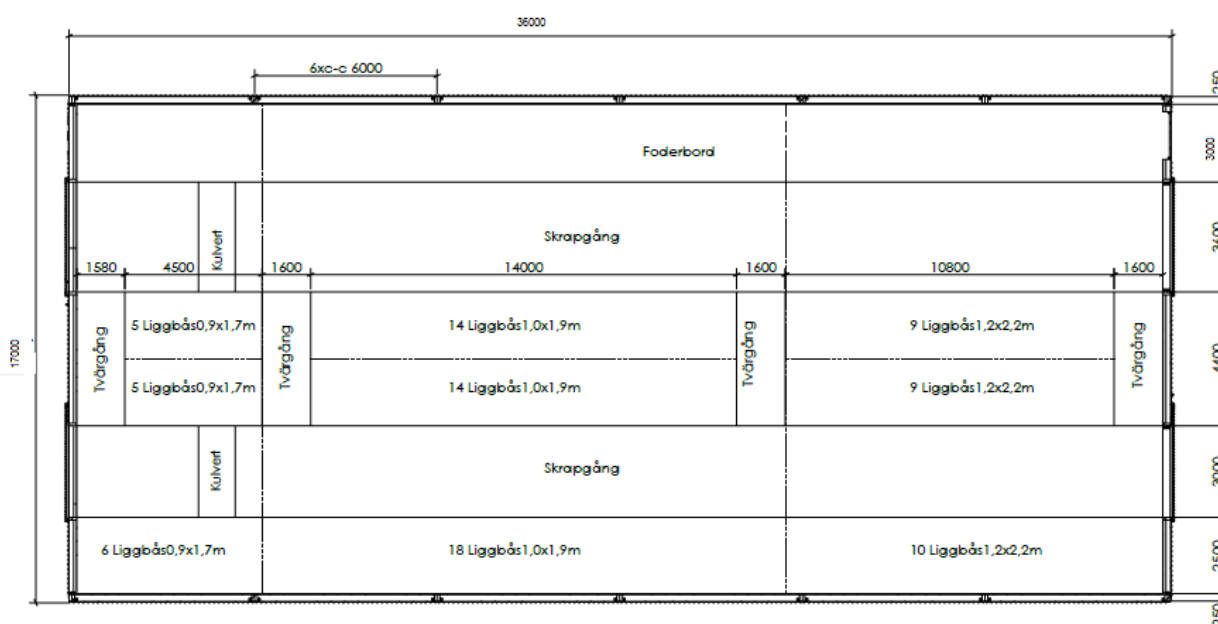
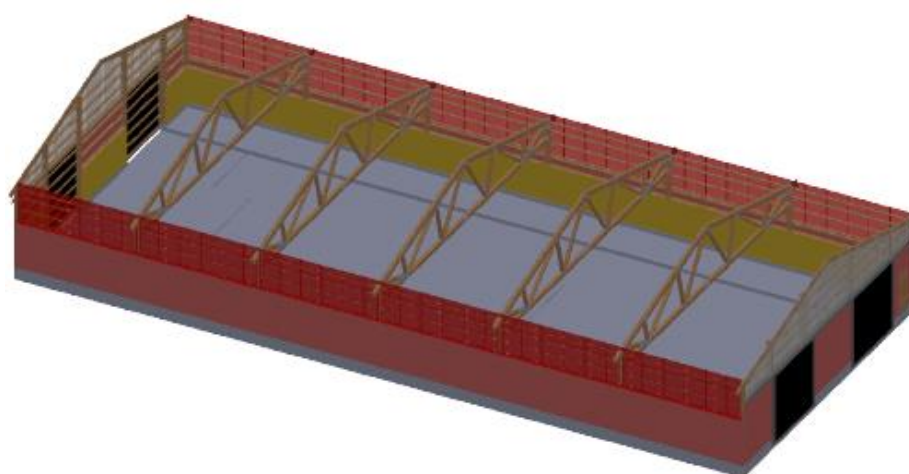
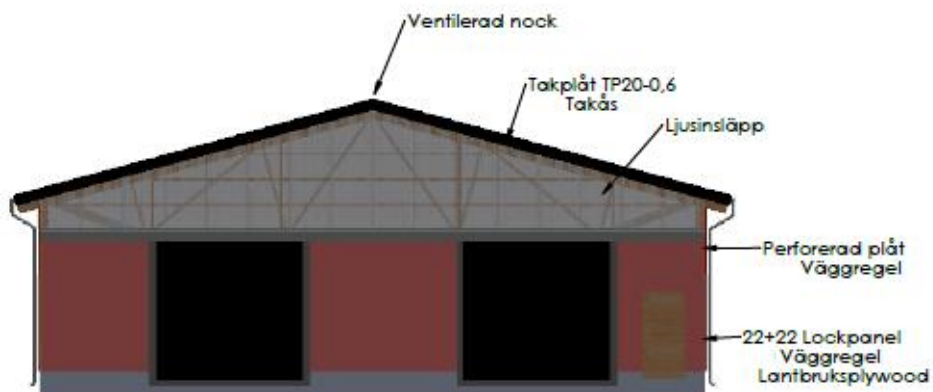
Inspiration 3 - Stall Borg



Lösdrift med djupströbädd och skrapgång 14x30 m med 2 meters takutsprång över foderbord. Totalt 2 stycken skjutportar vid skrapgången med möjlighet att köra igenom hela stallet. Skrapgången är bredare än på de övriga stallen för att kunna tömma djupströbädden.

BRUKSBALKEN

Inspiration 4 - Stall Hjalmarsson



Lösdrift med liggbås och inbyggd skrapgång 17x36 m. Totalt 4 stycken skjutportar med möjlighet att köra igenom hela stallet.