

Diarienummer
2010/11689-1

Sökande: JM AB
Morenius Thomas
Box 1334
751 43 UPPSALA

Beslut om bygglov

Fastighetsbeteckning: KVARNGÄRDET 62:3
Församling: Domkyrko
Fastighetsadress:
Ansökan avser: Inglasning av balkonger och terrasser på flerbostadshus,
P.036019.1.3. kv tornet

Enligt delegation för byggnadsnämnden 2011-01-20

Beslutas att bevilja bygglov för Inglasning av balkonger på flerbostadshus

Teresia Erixon
Bygglovarkitekt

Fastställda handlingar

11 st

Detta beslut upphör att gälla om åtgärden inte har påbörjats inom två år eller avslutats inom fem år från beslutsdatum.

Lovet omfattar granskning enligt Plan- och bygglagen 8 kap (yttre förhållanden och placering)

Bygglovavgift 1 200 kronor
Faktura skickas separat.

Upplysningar

Bygganmälan har hanterats i tidigare beviljat bygglov, dnr 2008/10955-1

Inglasning av terrasser är inte tillåtet enligt bestämmelserna i detaljplanen och utgår därför ur ansökan.

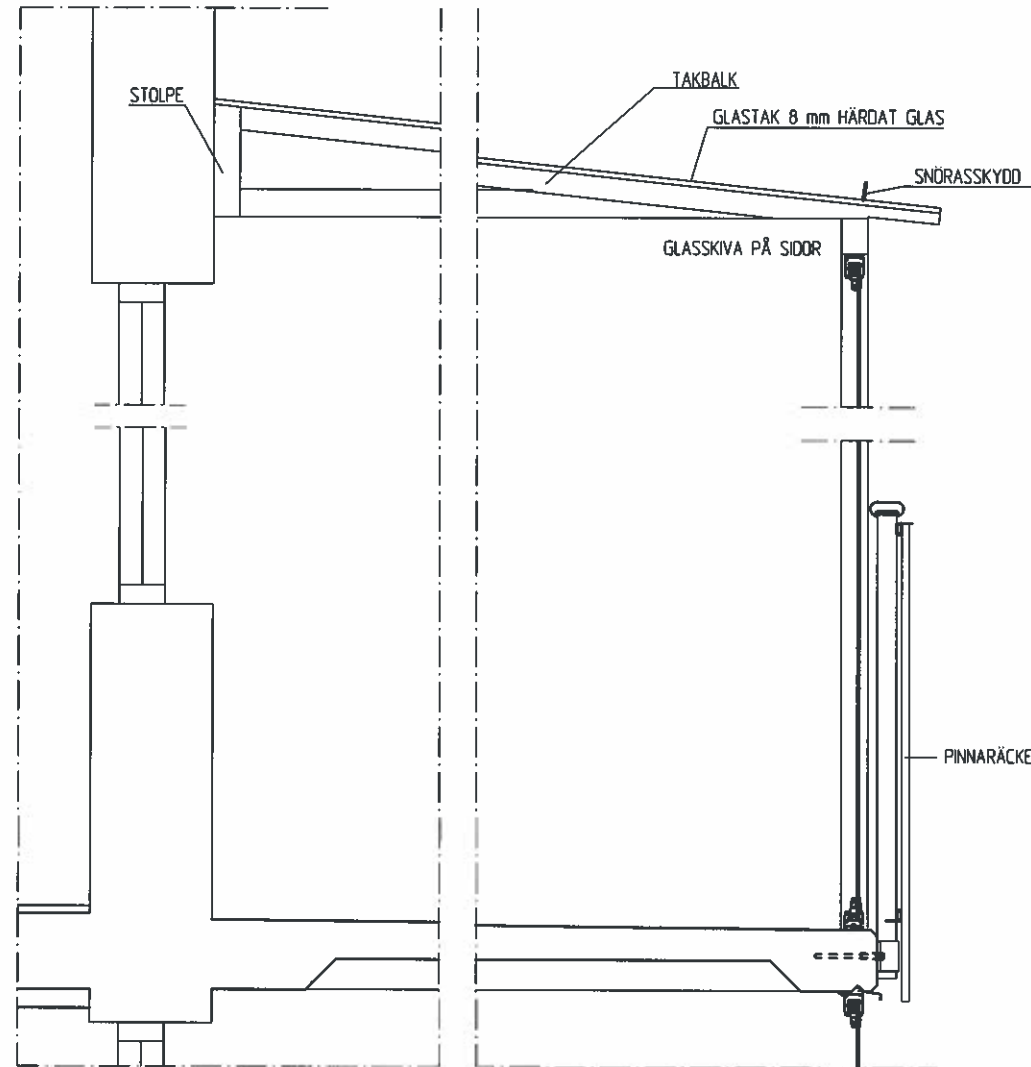
Expedieras till:

Sökande
Akten

INGLASNING IGB
 ÖVERHÄNGD, INÄTGÄNDE INGLASNING MONTERAS PÅ FAST RÄCKE OCH
 ÖPPNINGSBARA GLAS TYP SVENSKA LUNON AB EL. LK V
 PROFILER ENL LEV STANDARD. ØF SEKTIONER DENNA RITNING
 HÄRDAT GLAS MED T.J. DM AV TILLY (min 6 mm)

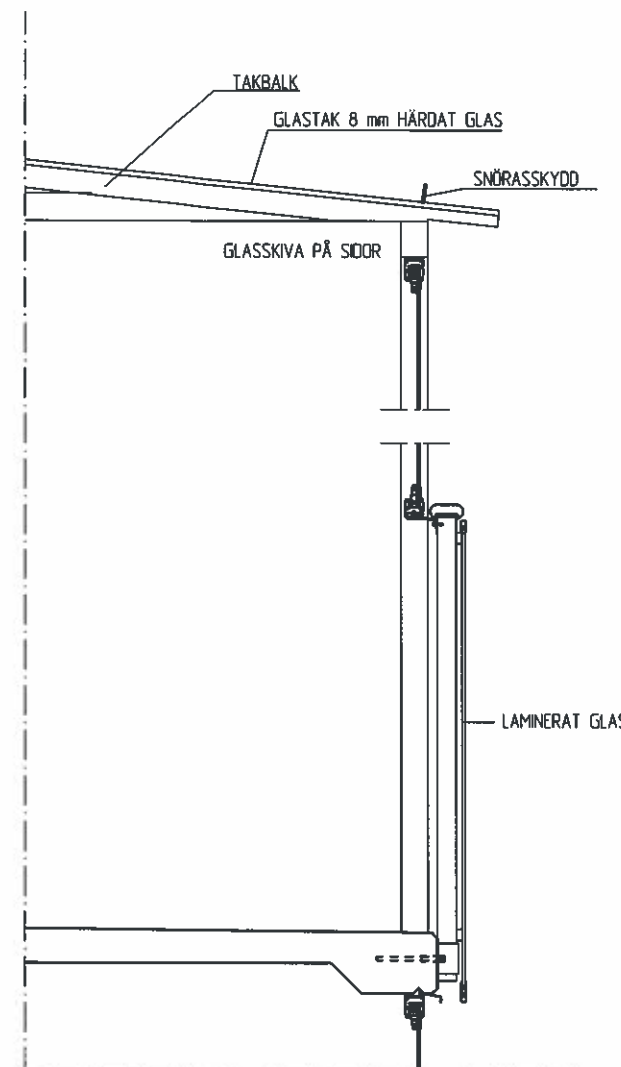
KLÖDER INGLASNING IGB
 GLAS: KLARGLAS
 SAMTLIGA DETALIER AV METALL RAL 9022

ÖMFATTNING
 SE PLANRITNING



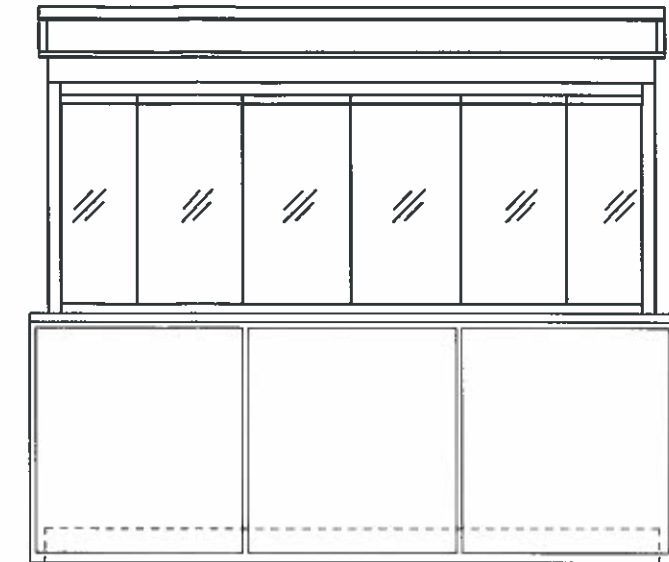
GAVEL

PRINCIPDETALJ BALKONGINGLASNING
 MED GLASTAK
 VID MONTAGE PÅ PINNARÄCKE
 SKALA A1=1:10 A3=1:20

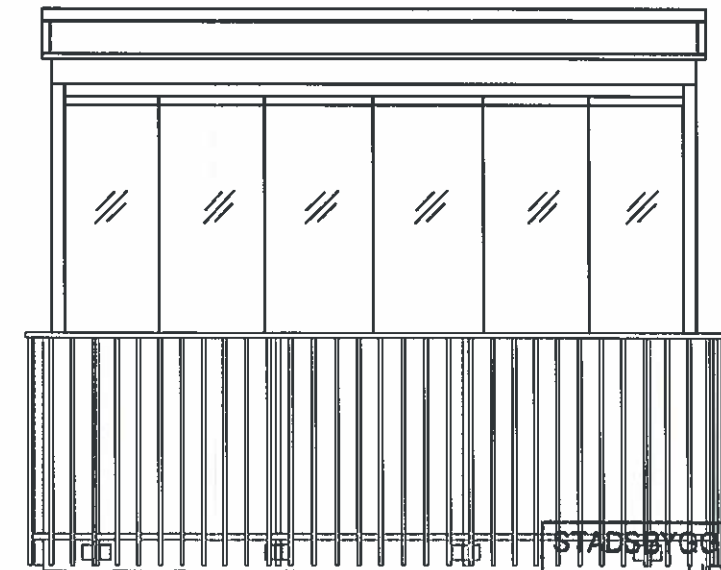


GAVEL

PRINCIPDETALJ BALKONGINGLASNING
 MED GLASTAK
 VID MONTAGE PÅ GLASAT RÄCKE
 SKALA A1=1:10 A3=1:20



VID MONTAGE PÅ GLASAT RÄCKE, MOT GATA
 SKALA A1=1:20 A3=1:40



VID MONTAGE PÅ PINNARÄCKE, MOT GÅRD
 SKALA A1=1:20 A3=1:40

STADSBYGGNADSKONTORET
 UPPSALA

Ink. 2010-10-04

Diarienumr. 2010/11689-1

Box 1334, 751 43 Uppsala
 Sylvenskogsgatan 2
 Tel 018-66 03 00

BYGGNADSNÄMNDEN
 I UPPSALA
 DELEGATIONSBeslut
 2011-01-20

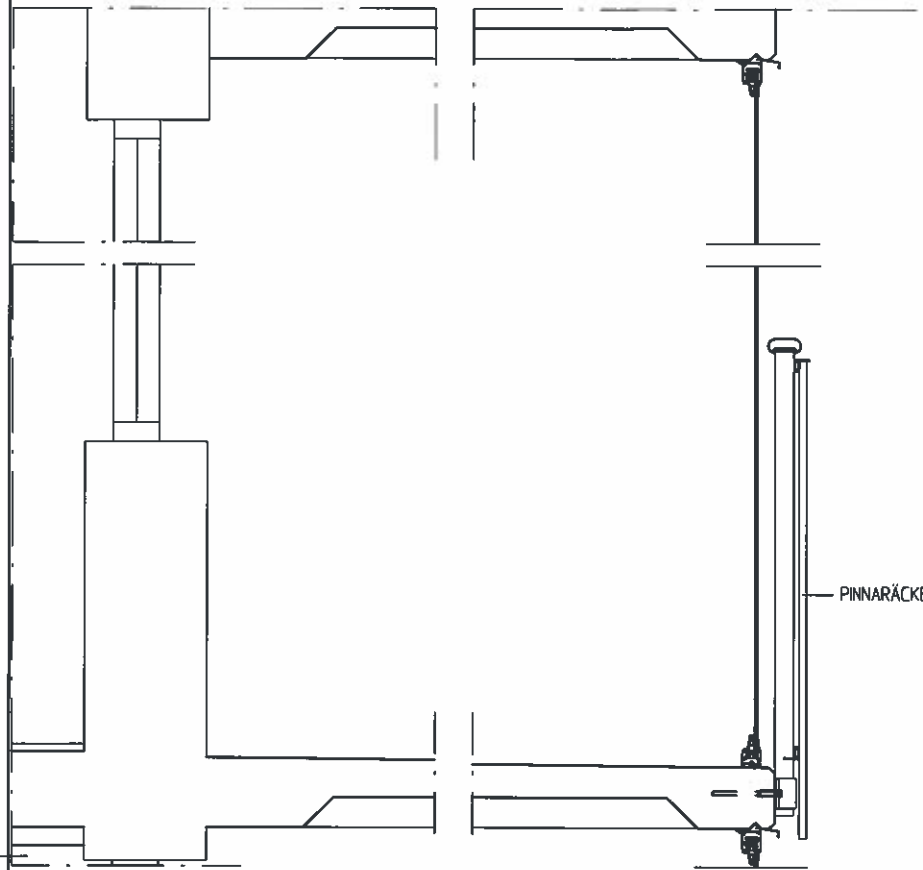
BYGGLOV

□ A Arosgruppen arkitekter 018-17 20 00 □ K - □ E - □ V - □ M - □ W -	KV TORNET KV TORNET 1 KVARNGÅRDET 623, UPPSALA Balkonginglasning med tak	A3 1:20 SKALA A1 1:10
RITAD KONSTRUKTÖR CL 2010-09-27	ANSVARIG JAN-OVE FOGELBERG	RITNINGNAMN A-05.6-012

INGLASNING IGB
 ÖVERHÄNGD, INÄTGÄENDE INGLASNING MONTERAS PÅ FAST RÄCKE OCH
 ÖPPNINGSBARA GLAS TYP SVENSKA LUMIN AB EL LKV
 PROFILER ENL LEV STANDARD ÖP SEKTIONER DENNA RITNING
 HÄRDAT GLAS MED T.JL DM AV TULLY (min 6 mm)

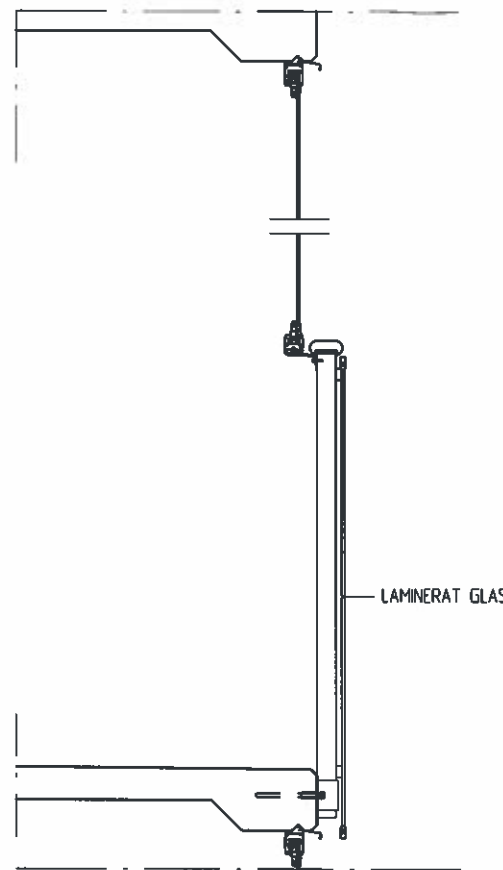
KLÖRRER INGLASNING IGB
 GLAS: KLARGLAS
 SAMTLIGA DETALIER AV METALL RAL 9022

ÖMÅTTNING
 SE PLANRITNING



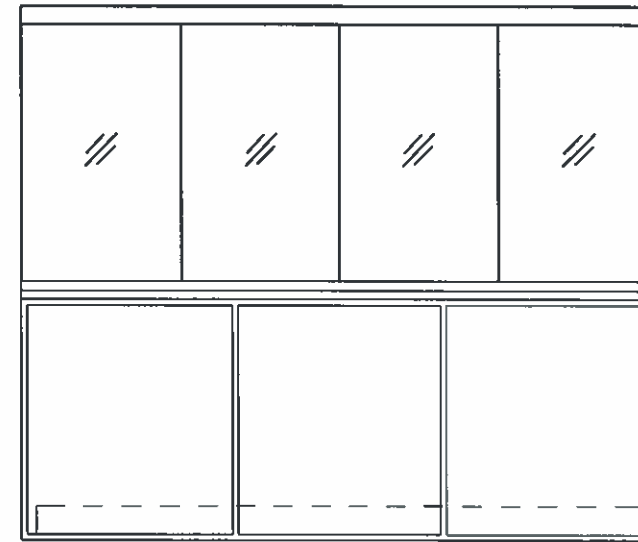
GAVEL

PRINCIPDETALJ BALKONGINGLASNING
 VID MONTAGE PÅ PINNARÄCKE
 SKALA A1=1:10 A3=1:20

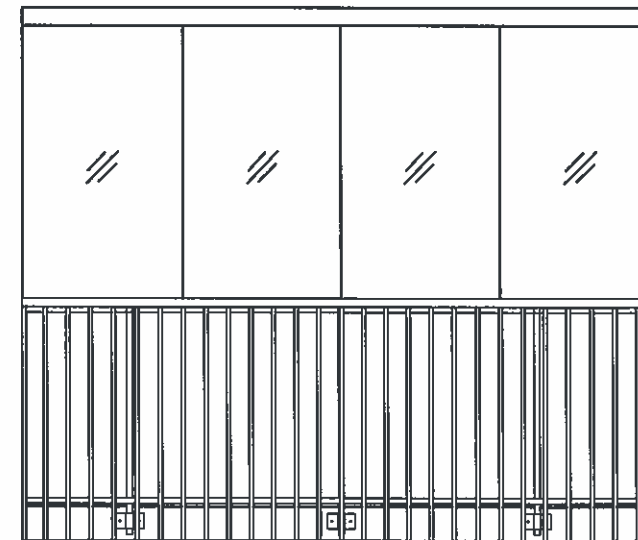


GAVEL

PRINCIPDETALJ BALKONGINGLASNING
 VID MONTAGE PÅ GLASAT RÄCKE
 SKALA A1=1:10 A3=1:20



VID MONTAGE PÅ GLASAT RÄCKE, MOT GATA
 SKALA A1=1:20 A3=1:40



VID MONTAGE PÅ PINNARÄCKE, MOT GÅRD
 SKALA A1=1:20 A3=1:40

STADSBYGGNADSKONTORET
 UPPSALA
 Ink. 2010 -10- 04
 Diariernr.
 2010/11689-1

BYGGNADSNÄMNDEN
 I UPPSALA
 DELEGATIONSBeslut
 2011 -01- 20

BYGGLOV

REV	ART	ÄNDRADE PARTER	SOCH	DATUM
Box 1334, 751 43 Uppsala Sylveniusgatan 2 Tel 018-66 03 00				
<input type="checkbox"/> A Arosgruppen arkitekter 018-17 20 00 <input type="checkbox"/> K - <input type="checkbox"/> E - <input type="checkbox"/> V - <input type="checkbox"/> M - <input type="checkbox"/> W -		KV TORNET KV TORNET 1 KVARNGÅRDET 62:3, UPPSALA Balkonginglasning		
RITAD KONSTRUKTÖR CL	HANDLEDARE CL	ARBETSNUMMER #BY 0168	A3 1:20 SKALA A1 1:10	
DATUM 2010-09-27	ANSVARIG JAN-OVE FOGELBERG	RITAD TYP FOS -	RITNINGSSKÄNNER A-05.6-011	REV 1

© AROSGRUPPEN Arkitekter AB
 EN PROJEKT FÖR KV TORNET, KVARNGÅRDET, UPPSALA
 REF: S. U. PROJEKT FÖR KV TORNET, KVARNGÅRDET, UPPSALA
 TEL: 018-66 03 00

HÄNVISNINGAR

Teckenförklaring se ritning L-161-02

Fasad där balkong-räckan är av glas och inglasningen monteras på balkong-räcket

Fasad där balkong-räckan är "pinna"-räckan och inglasning monteras innan för balkong-räcket

STADSBYGGNADSKONTORET
UPPSALA
Ink. 2010-12-02
Diarienum
2010 11689

2010-12-01 *Athanas*
Planer

**BYGGNADSNÄMNDEN
I UPPSALA
DELEGATIONSBeslut**
2011-01-20

BYGGHANDLING

<ul style="list-style-type: none"> □ A Årsgruppen arkitekter 018-17 20 00 □ K Consulting AB 018-71 10 85 □ E J&H Elteknik 018-59 02 04 □ V Servicebolaget AB 0650-54 08 61 □ M Tema Landskapsarkitekter 018-17 08 00 □ W Ramböhl Sverige AB 018-56 13 42 	<p>Box 1334, 751 43 Uppsala Sylveniusgatan 2 Tel 018-66 03 00</p> <p>KV TORNET KV TORNET DEL 2.1 KVARGÅRDEN 1:19, UPPSALA</p> <p><i>Balkonginglasning</i> Markloppning</p> <p>SKALA A1 1:200</p>
--	---



Xrefinfo v3.0 Tema informationsteknik
 RD-PL_M_A_uppdatering11032800_TornetVrt_dell16.dwg * Karin Granam * 2010-11-08 12:28:38
 ...KModelier\CAD-Polare plan 1.dwg * ...\urdelag\grundskolan\kvargården\19.dwg 2008-06-23 16:55:50 *N*
 ...\urdelag\grundskolan\kvargården\19.dwg 2008-10-24 15:43:07 * ...\MODELLV31_P_01.DWG 2010-11-08 13:27:32 * ...\MODELLV31_P_01.DWG 2008-05-29 15:01:29 * ...\KOMP_FLIPRT_RAMBÖHLAKTUELLI_A1.DWG 2008-05-10 14:15:29 *

