

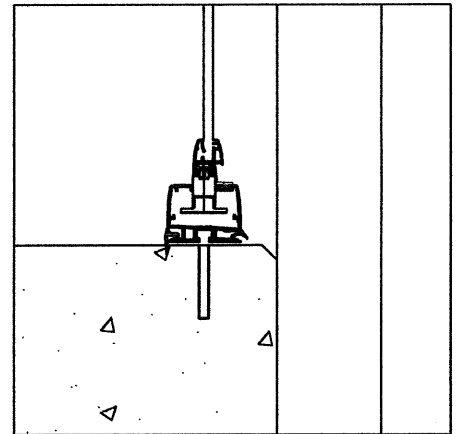
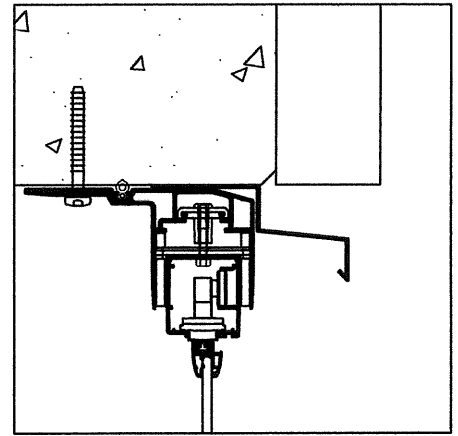
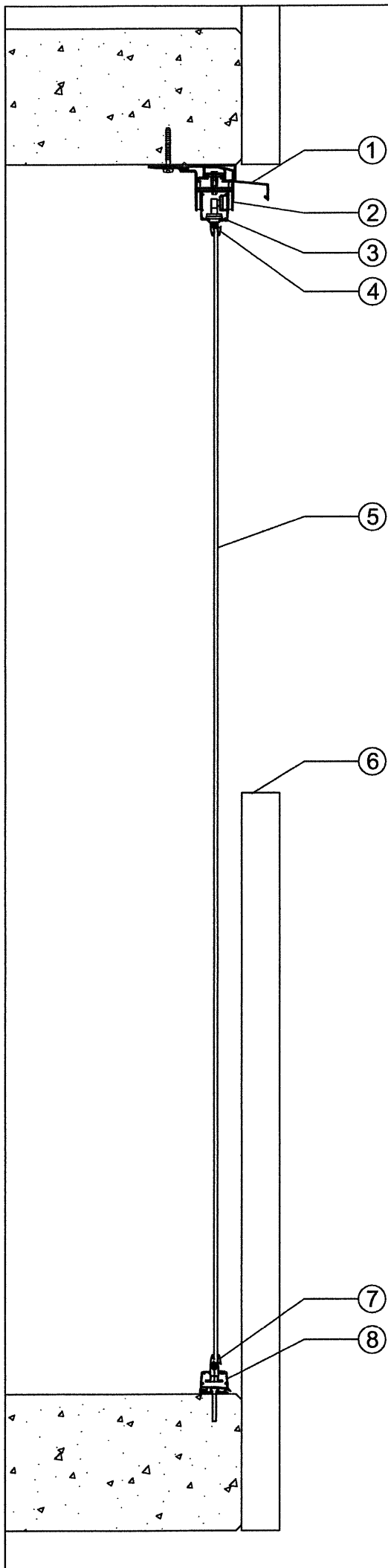
1. JUSTERBAR PROFIL
2. ÖVRE INGLASNINGSPROFIL
3. NEDRE INGLASNINGSPROFIL
4. HÄRDAT GLAS 6mm
5. ÖVRE GLASLIST
6. NEDRE GLASLIST
7. MONTERINGSVINKEL
8. NEDRE DROPPBLECK
9. ÖVRE DROPPBLECK
10. SKYDDSPLÅT
11. RÄCKESSTOLPE

SVENSKA LUMON AB  
 AVESTAGATAN 21  
 BOX 8145  
 163 08 SPÅNGA

**LUMON**  
 TEL 08-564 76 660

TYPRITNING  
 Räcke och inglasning

RITAT	DATUM
SW	2010-02-18



1. DROPPBLECK
2. JUSTERBAR PROFIL
3. ÖVRE INGLASNINGSPROFIL
4. ÖVRE GLASLIST
5. HÄRDAT GLAS 6 mm, 8mm, 10 mm
6. BEFINTLIGT RÄCKE
7. NEDRE GLASLIST
8. NEDRE INGLASNINGSPROFIL

SVENSKA LUMON AB  
 SORTERARGATAN 23, 5 tr  
 BOX 124  
 162 12 VÄLLINGBY

**LUMON**  
 TEL 08-522 77 300

TYPRITNING

RITAT

DATUM

LUMON 5 HÖG INGLASNING

M. ST.

2014-03-11