

[gP] grote prijs

herenthout 2022

Records

Categorie	Naam	Score	Jaar
RM	De Smedt Jarno	352	2022
RW	Van den Broeck Els	330	2017
R50+	Gys Marc	330	2016
	Van den Broeck Els	330	2022
R60+	Heyvaert Etienne	325	2022
R MT	De blinde mollen Daman Peter & Van Den Broeck Els	673	2022
CM	Frederickx Brend	360	2017
	Kools Jonathan	360	2019
CW	Meynen-Degryse Lena	354	2017
C50+	Brioen Ingrid	351	2022
C60+	Vercaigne Danny	342	2017
C MT	COP Peer Frederickx Brend & Meynen-Degryse Lena	714	2016
BB	Van Uytsel Vadim	306	2019
BB MT	Kamp 9 (NL) Van Hout Hans & Van Dijck Sjan	593	2016
R Team	De blinde mollen Daman Jelle, Daman Peter, Heyvaert Etienne & Van Den Broeck Els	1331	2022
C Team	COP Peer Ackx Enzo, Claesen Jessica, Frederickx Brend & Meynen-Degryse Lena	1421	2017

[gpp] grote prijs

herenthout 2022

Individual Qualification

Pl.	Doel	Naam	Club	Cat.	TOTAAL		
					RES	10	9
1	12A	De Smedt Jarno	KJSS Rumst	RM	352	28	8
2	1A	Daman Peter	De blinde mollen	RM	343	24	8
3	7B	Daman Jelle	De blinde mollen	RM	341	22	11
4	12D	Stinkens Feel	COP Peer	RM	334	18	15
5	24C	Theunis Marco	WSS Westerlo	RM	333	17	12
6	14B	De Smedt William	KJSS Rumst	RM	321	10	16
7	2A	Aerts Steven	De blinde mollen	RM	315	9	14
8	9B	Dierckx Ruben	De blinde mollen	RM	307	8	9
9	28B	Van de Water Stef	SSR Rijkevorsel	RM	306	8	16
10	5D	De Jongh Alessandro	HEL Leuven	RM	306	7	14
11	14A	Truyen Jarno	KJSS Rumst	RM	305	11	10
12	13B	Vernemmen Erik	KJSS Rumst	RM	303	8	13
13	28C	Minne Thomas	GDS Gent	RM	298	6	12
14	9C	Joris Gianni	NVL Laakdal	RM	295	5	9
15	17C	Mertens Jebbe	OLM Mol	RM	294	8	9
16	1B	Cuppens Kristof	De blinde mollen	RM	292	6	7
17	7C	Poels Jonas	HEL Leuven	RM	286	5	9
18	12C	Verheyen Koen	KSM Merksplas	RM	282	3	13
19	12B	Van Laer Nick	KSM Merksplas	RM	280	6	9
20	3D	Baeten Pieter	HEL Leuven	RM	275	4	6
21	25A	Vandersmissen Matthias	WTV Vilvoorde	RM	269	6	7
22	18D	van Braband Nick	OLM Mol	RM	255	1	7
23	27A	De Herdt Yari	ZandSchoten	RM	241	2	6
24	24B	Verbruggen Remco	WTV Vilvoorde	RM	240	2	5
25	4C	Brouwers Marc	HEL Leuven	RM	224	1	3
26	19A	Kestens Yari	SAX	RM	205	1	4
27	5C	Landrieu Bert	HEL Leuven	RM	110	0	1
1	7A	Wauters Sofie	De blinde mollen	RW	302	8	11
2	28D	Lannoy Veerle	GDS Gent	RW	300	5	15
3	22D	Wouters Véronique	VHV Viersel	RW	292	6	10
4	19C	Broeckx Bo	ZandSchoten	RW	278	9	8
5	4D	Van Wyngaerden Nele	HEL Leuven	RW	277	2	13
6	11B	Van den Bulck Rani	KJSS Rumst	RW	268	4	6
7	27B	Ciniger Deirdre	ZandSchoten	RW	268	3	7
8	6D	Geelen Jette	HEL Leuven	RW	267	1	8
9	18C	Bultynck Katrien	OLM Mol	RW	248	4	7
10	13A	Truyen Sarah	KJSS Rumst	RW	239	5	1
11	11A	Schaerlaeken Ann	KJSS Rumst	RW	222	1	3
12	17D	Lodewijckx Tessa	OLM Mol	RW	222	0	6
13	7D	Vanlangenakker Ella	HEL Leuven	RW	201	0	5
14	19B	De Laet Lotte	SAX	RW	153	0	3
15	6C	Landrieu Merel	HEL Leuven	RW	80	0	2
1	10A	Van Den Broeck Els	De blinde mollen	R50+	330	15	13

2	25B	Van den Eede Laeti	WTV Vilvoorde	R50+	312	9	10
3	10B	De Maeyer Ivo	KJSS Rumst	R50+	310	9	16
4	15B	Truyen Chris	KJSS Rumst	R50+	301	5	11
5	15A	Jansen Tom	KJSS Rumst	R50+	291	6	9
6	19D	Broeckx Benny	ZandSchoten	R50+	290	7	6
7	22C	Kerckhofs Mario	VHV Viersel	R50+	288	3	12
8	3C	Poels Christian	HEL Leuven	R50+	287	6	9
9	23A	Hubrechtsen Geert	WTV Vilvoorde	R50+	279	6	8
10	16A	Hidegh Sabine	KJSS Rumst	R50+	216	1	4
1	6A	Heyvaert Etienne	De blinde mollen	R60+	325	14	11
2	21C	Boeckx Ludo	VHV Viersel	R60+	318	8	11
3	8B	Kacic Jean-Pierre	De blinde mollen	R60+	313	10	10
4	2C	Theys Marc	EHV Veerle	R60+	303	7	15
5	26A	Merki Christine	WTV Vilvoorde	R60+	301	8	13
6	23B	Lecrenier Jacques	WTV Vilvoorde	R60+	301	7	12
7	8C	Fluyt Luc	HEL Leuven	R60+	293	4	11
8	24A	Poelmans Guido	WTV Vilvoorde	R60+	292	2	18
9	2D	Wouters Ludo	HEL Leuven	R60+	286	9	9
10	20C	Clissen Ria	VHV Viersel	R60+	275	2	11
11	1C	Saenen Paul	EHV Veerle	R60+	271	6	8
12	1D	Theys Wim	EHV Veerle	R60+	271	2	13
1	9A	Van den Broeck Petra	USK Kapellen	BB	272	3	7
2	10D	Van Steen Kyran	KSM Merksplas	BB	264	3	9
3	10C	Struyf Eric	USK Kapellen	BB	261	5	2
4	26B	Van der Heyden Rudy	SCH Schoten	BB	160	1	2
5	13C	Sanders Fred	X Archery Team	BB	126	0	3
1	21B	Van Looy Quinten	ASB Arrow Sports Belgium	CM	358	34	2
2	25C	Kools Jonathan	DNM Minderhout	CM	357	33	3
3	22B	Ackx Enzo	ASB Arrow Sports Belgium	CM	356	32	4
4	16D	Hermans Geoffrey	ASB Arrow Sports Belgium	CM	349	25	11
5	20A	Vucetin Daniel	RHT Tienen	CM	349	25	11
6	28A	Lens Charles	OLM Mol	CM	349	25	11
7	3B	Van Houtven Dieter	De blinde mollen	CM	347	23	13
8	16C	Bylemans Wietse	OLM Mol	CM	346	23	12
9	21D	Van Looy Kilian	DEH Herenthout	CM	345	23	11
10	11C	Demey Henri	KSM Merksplas	CM	345	21	15
11	14C	Nelen Benjamin	X Archery Team	CM	314	11	9
12	15D	Bylemans Danny	OLM Mol	CM	301	5	15
13	15C	Bleys Peter	OLM Mol	CM	299	4	16
14	9D	Schraeyen Koen	NVL Laakdal	CM	297	4	13
15	22A	Martens Glenn	ASB Arrow Sports Belgium	CM	289	8	9
16	18A	De Laet Elias	SAX	CM	255	4	7
1	26C	Kools Jessica	DNM Minderhout	CW	343	23	9
2	11D	Demey Louise	KSM Merksplas	CW	337	16	18
3	17A	De Laet Ellen	SAX	CW	336	16	16
4	20B	Verellen K'Lee	ASB Arrow Sports Belgium	CW	324	10	17
5	17B	Sneyers Inge	SAX	CW	300	8	12
1	6B	Brioen Ingrid	De blinde mollen	C50+	351	27	9
2	5B	Van Elshocht Kristel	De blinde mollen	C50+	348	24	12
3	18B	Goossens Patrick	SAX	C50+	337	19	11
4	8A	Vermosen JP	De blinde mollen	C50+	336	16	17

TOSS
TOSS
TOSS

5	23D	Demey Dominiek	Simply	C50+	328	11	19
6	14D	Adriaenssens Jan	X Archery Team	C50+	325	22	10
7	8D	Joris Achille	NVL Laakdal	C50+	324	11	16
8	4B	Roelands Manuella	De blinde mollen	C50+	312	7	14
9	13D	Jacobs Patrick	X Archery Team	C50+	279	8	8
10	3A	Van de Water Hans	De blinde mollen	C50+	267	3	7
1	23C	Dorekens Jan	VHV Viersel	C60+	334	17	12
2	2B	Belmans Marc	De blinde mollen	C60+	327	16	13
3	27C	Van Berlo Guido	SSR Rijkevorsel	C60+	326	14	12
4	4A	De Wever Jan	De blinde mollen	C60+	273	6	11

[gp] grote prijs

herenthout 2022

Mixed Team Qualification

Ploeg	Cat.	TOTAAL		
		RES	10	9
De blinde mollen (Daman Peter & Van Den Broeck Els)	MTR	673	39	21
WTV (Lecrenier Jacques & Van den Eede Laeti)	MTR	613	16	22
De blinde mollen (Dierckx Ruben & Wauters Sofie)	MTR	609	16	20
GDS (Minne Thomas & Lannoy Veerle)	MTR	598	11	27
VHV (Boeckx Ludo & Clissen Ria)	MTR	593	10	22
WTV (Poelmans Guido & Merki Christine)	MTR	593	10	31
HEL (De Jongh Alessandro & Van Wyngaerden Nele)	MTR	583	9	27
VHV (Kerckhofs Mario & Wouters Véronique)	MTR	580	9	22
KJS (De Smedt Jarno & Schaerlaeken Ann)	MTR	574	29	11
KJS (Vernemmen Erik & Van den Bulck Rani)	MTR	571	12	19
ZandSchoten (Broeckx Benny & Broeckx Bo)	MTR	568	16	14
HEL (Fluyt Luc & Geelen Jette)	MTR	560	5	19
KJS (Truyen Jarno & Truyen Sarah)	MTR	544	16	11
OLM (Mertens Jebbe & Bultynck Katrien)	MTR	542	12	16
KJS (De Smedt William & Hidegh Sabine)	MTR	537	11	20
Zandschoten (De Herdt Yari & Cineger Deirdre)	MTR	509	5	13
HEL (Wouters Ludo & Vanlangenakker Ella)	MTR	487	9	14
OLM (van Braband Nick & Lodewijckx Tessa)	MTR	477	1	13
SAX (Kestens Yari & De Laet Lotte)	MTR	358	1	7
HEL (Baeten Pieter & Landrieu Merel)	MTR	355	4	8
DNM (Kools Jonathan & Kools Jessica)	MTC	700	56	12
KSM (Demey Henri & Demey Louise)	MTC	682	37	33
ASB (Ackx Enzo & Verellen K'Lee)	MTC	680	42	21
De blinde mollen (Belmans Marc & Brioen Ingrid)	MTC	678	43	22
SAX (Goossens Patrick & De Laet Ellen)	MTC	673	35	27
De blinde mollen (Van Houtven Dieter & Roelands Manue)	MTC	659	30	27
De blinde mollen (De Wever Jan & Van Elshocht Kristel)	MTC	621	30	23
SAX (De Laet Elias & Sneyers Inge)	MTC	555	12	19
USK (Struyf Eric & Van den Broeck Petra)	MTBB	533	8	9

[gp] grote prijs

herenthout 2022

Teams Recurve

<u>Plaats</u>	<u>Naam</u>	<u>Club</u>	<u>Cat.</u>	<u>Score</u>
1	Daman Jelle	De blinde mollen	RM	341
	Daman Peter	De blinde mollen	RM	343
	Heyvaert Etienne	De blinde mollen	R60+	325
	Van Den Broeck Els	De blinde mollen	R50+	330
				1339
2	De Maeyer Ivo	KJSS Rumst	R50+	310
	De Smedt Jarno	KJSS Rumst	RM	352
	De Smedt William	KJSS Rumst	RM	321
	Truyen Jarno	KJSS Rumst	RM	305
				1288
3	Aerts Steven	De blinde mollen	RM	315
	Dierckx Ruben	De blinde mollen	RM	307
	Kacic Jean-Pierre	De blinde mollen	R60+	313
	Wauters Sofie	De blinde mollen	RV	302
				1237
4	Lecrenier Jacques	WTV Vilvoorde	R60+	301
	Merki Christine	WTV Vilvoorde	R60+	301
	Poelmans Guido	WTV Vilvoorde	R60+	292
	Van den Eede Laeti	WTV Vilvoorde	R50+	312
				1206
5	Boeckx Ludo	VHV Viersel	R60+	318
	Clissen Ria	VHV Viersel	R60+	275
	Kerckhofs Mario	VHV Viersel	R50+	288
	Wouters Véronique	VHV Viersel	RV	292
				1173
6	De Jongh Alessandro	HEL Leuven	RM	306
	Fluyt Luc	HEL Leuven	R60+	293
	Geelen Jette	HEL Leuven	RV	267
	Van Wyngaerden Nele	HEL Leuven	RV	277
				1143
7	Baeten Pieter	HEL Leuven	RM	275
	Poels Jonas	HEL Leuven	RM	286
	Poels Christian	HEL Leuven	R50+	287
	Wouters Ludo	HEL Leuven	R60+	286
				1134
8	Truyen Chris	KJSS Rumst	R50+	301
	Truyen Sarah	KJSS Rumst	RV	239
	Van den Bulck Rani	KJSS Rumst	RV	268
	Vernemmen Erik	KJSS Rumst	RM	303
				1111

9	Broeckx Bo	ZandSchoten	RV	278
	Broeckx Benny	ZandSchoten	R50+	290
	Cineger Deirdre	ZandSchoten	RV	268
	De Herdt Yari	ZandSchoten	RM	241
				1077

10	Bultynck Katrien	OLM Mol	RV	248
	Lodewijckx Tessa	OLM Mol	RV	222
	Mertens Jebbe	OLM Mol	RM	294
	van Braband Nick	OLM Mol	RM	255
				1019

11	Brouwers Marc	HEL Leuven	RM	224
	Landrieu Bert	HEL Leuven	RM	110
	Landrieu Merel	HEL Leuven	RV	80
	Vanlangenakker Ella	HEL Leuven	RV	201
				615

Teams Compound

1	Ackx Enzo	ASB Arrow Sports Belgium	CM	356
	Verellen K'Lee	ASB Arrow Sports Belgium	CV	324
	Van Looy Quinten	ASB Arrow Sports Belgium	CM	358
	Hermans Geoffrey	ASB Arrow Sports Belgium	CM	349
				1387

2	Belmans Marc	De blinde mollen	C60+	327
	Brioen Ingrid	De blinde mollen	C50+	351
	Roelands Manuella	De blinde mollen	C50+	312
	Van Houtven Dieter	De blinde mollen	CM	347
				1337

3	Bleys Peter	OLM Mol	CM	299
	Bylemans Danny	OLM Mol	CM	301
	Bylemans Wietse	OLM Mol	CM	346
	Lens Charles	OLM Mol	CM	349
				1295

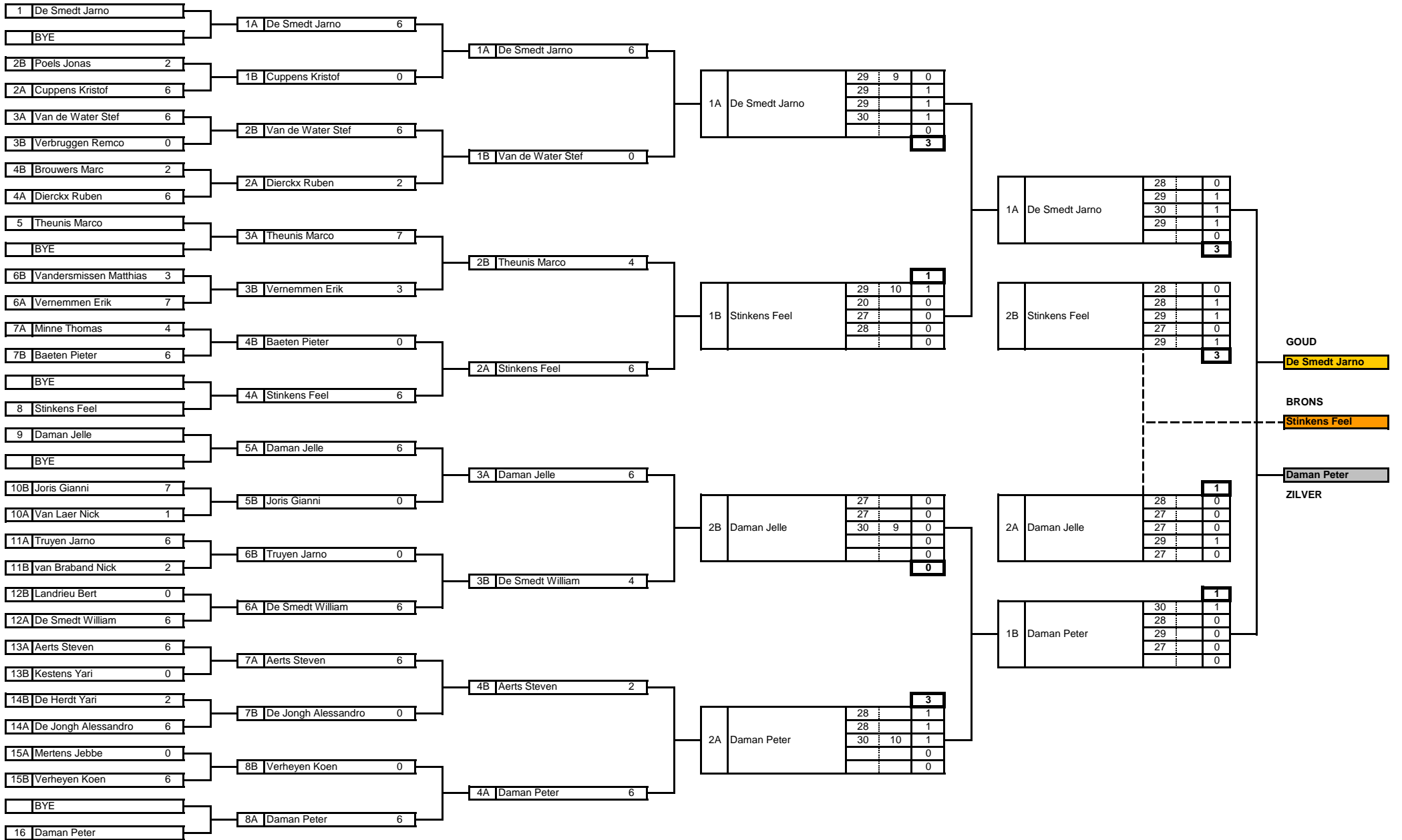
4	De Laet Elias	SAX	CM	255
	De Laet Ellen	SAX	CV	336
	Goossens Patrick	SAX	C50+	337
	Sneyers Inge	SAX	CV	300
				1228

5	De Wever Jan	De blinde mollen	C60+	273
	Van de Water Hans	De blinde mollen	C50+	267
	Van Elshocht Kristel	De blinde mollen	C50+	348
	Vermosen JP	De blinde mollen	C50+	336
				1224

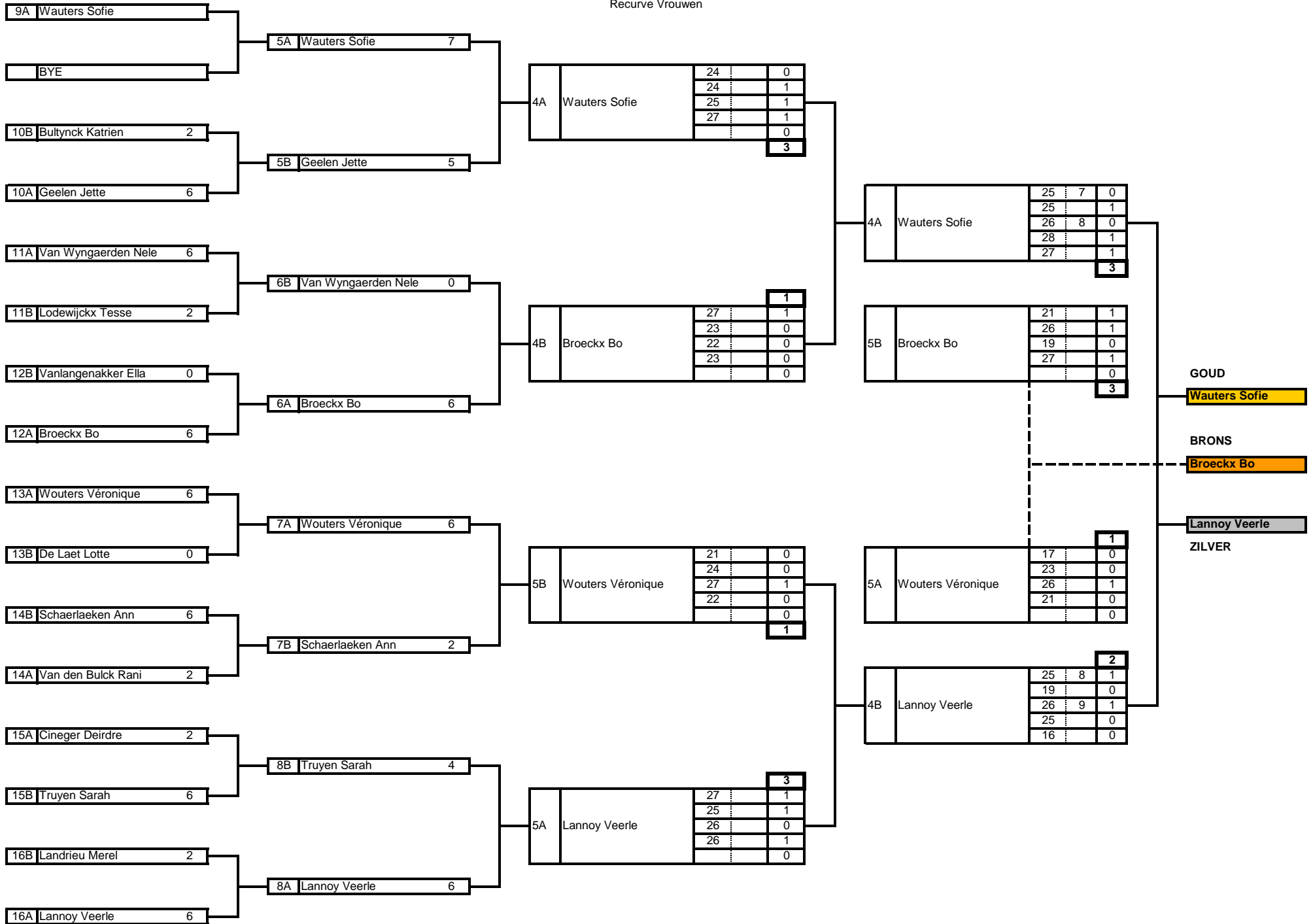
Teams Barebow

1	Van den Broeck Petra	USK Kapellen	BB	272
	Struyf Eric	USK Kapellen	BB	261
				533
2	Van Steen Kyran	KSM Merksplas	BB	264
				264
3	Van der Heyden Rudy	SCH Schoten	BB	160
				160
4	Sanders Fred	X Archery Team	BB	126
				126

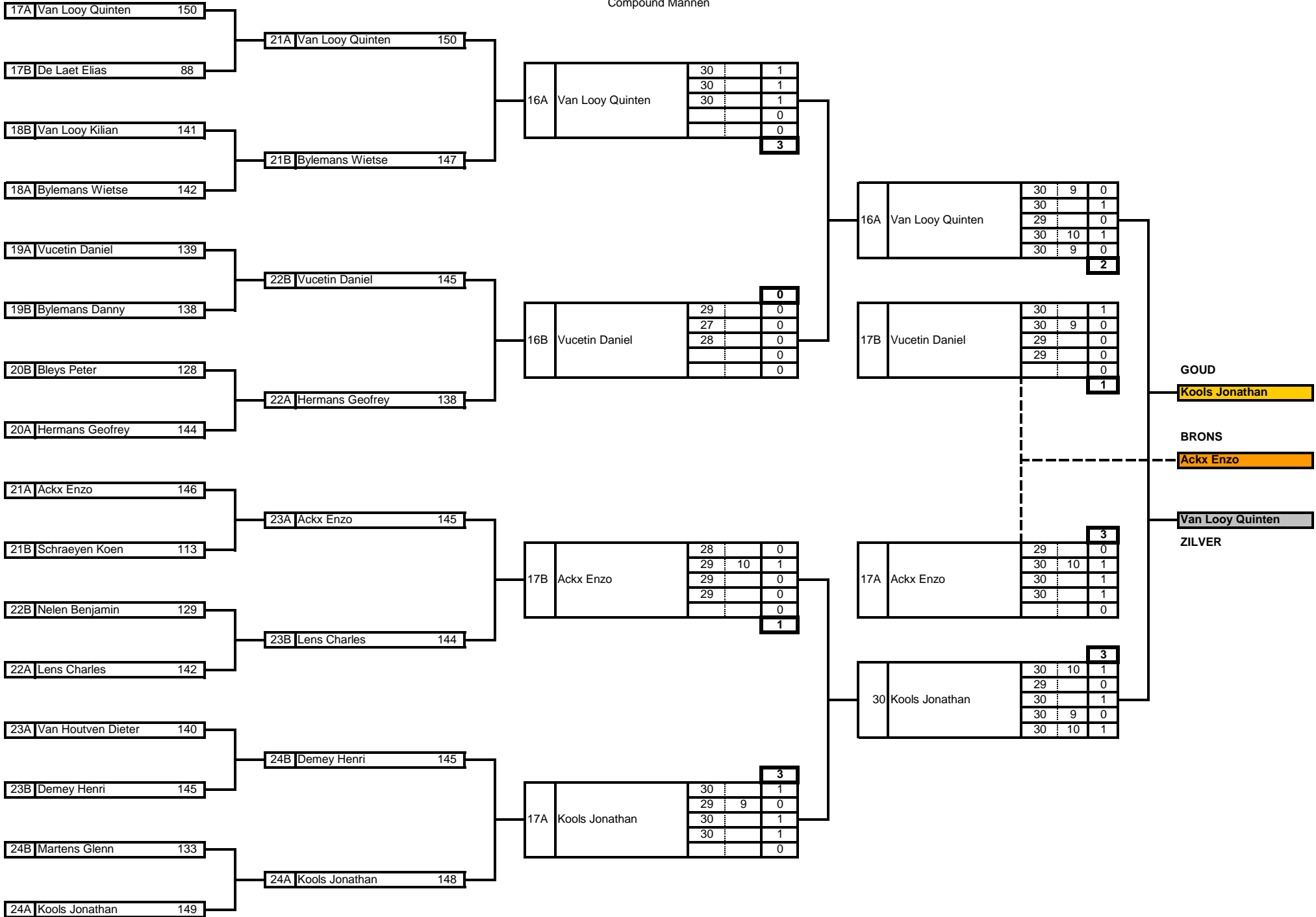
Recurve Mannen



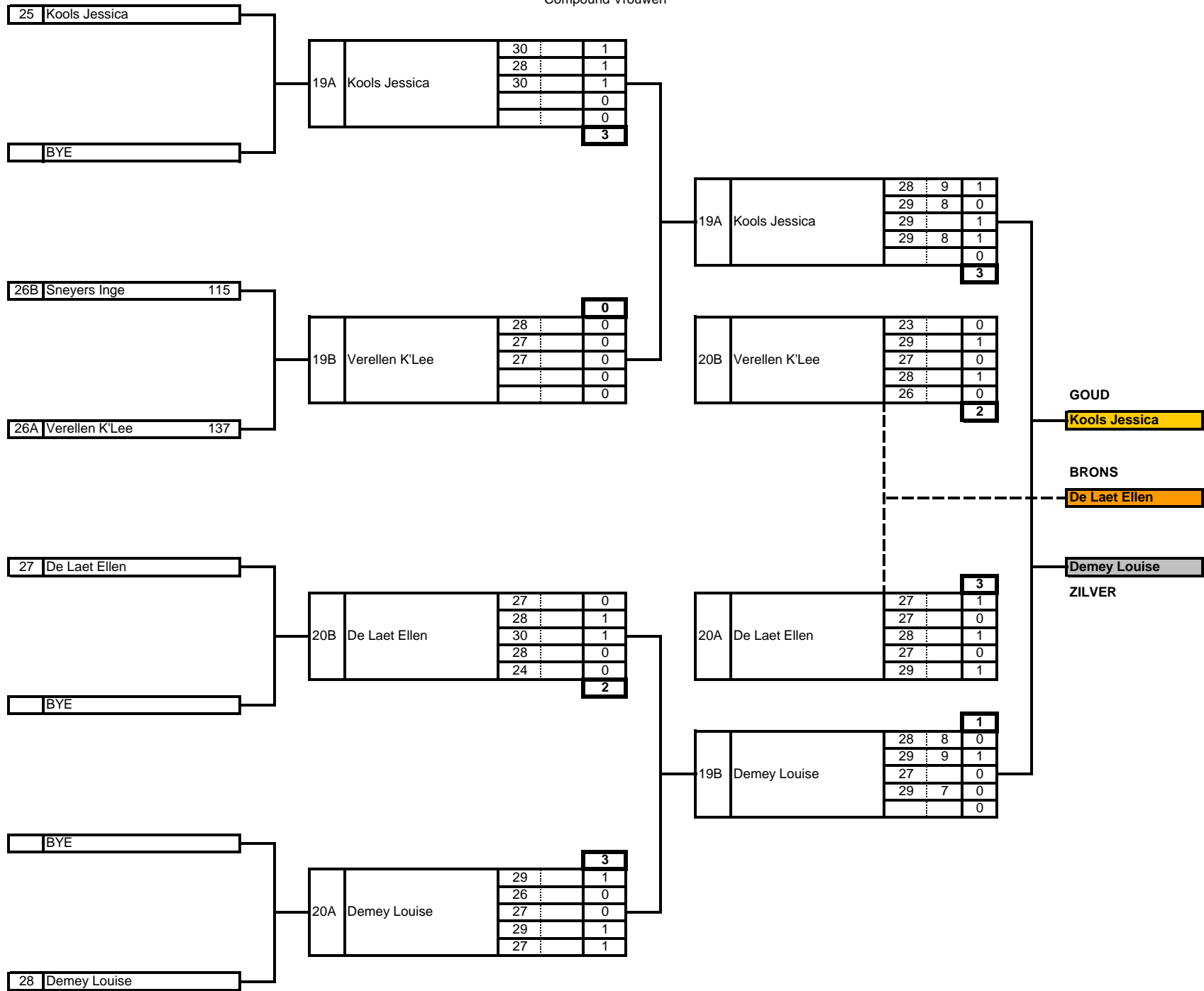
Recurve Vrouwen



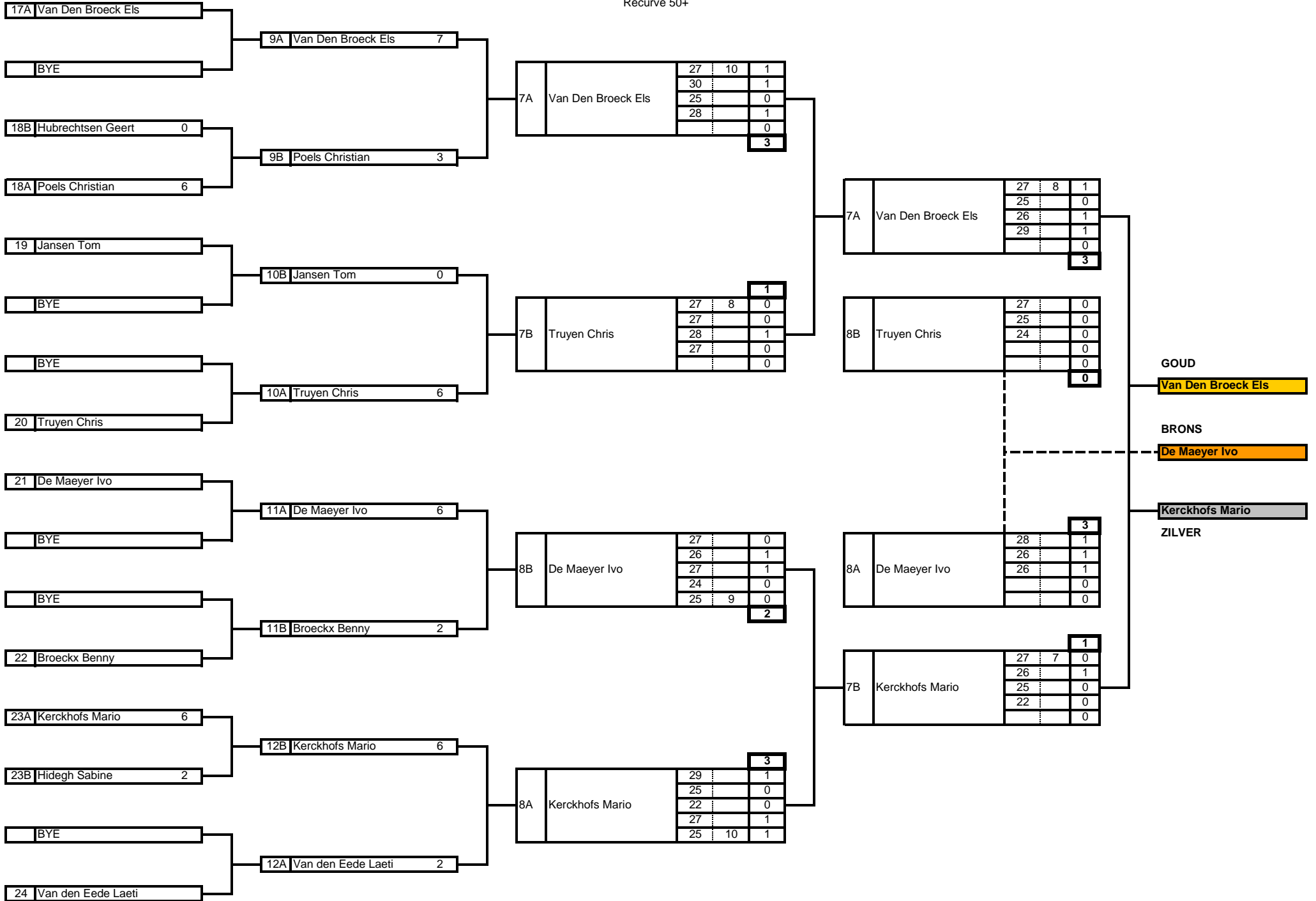
Compound Mannen



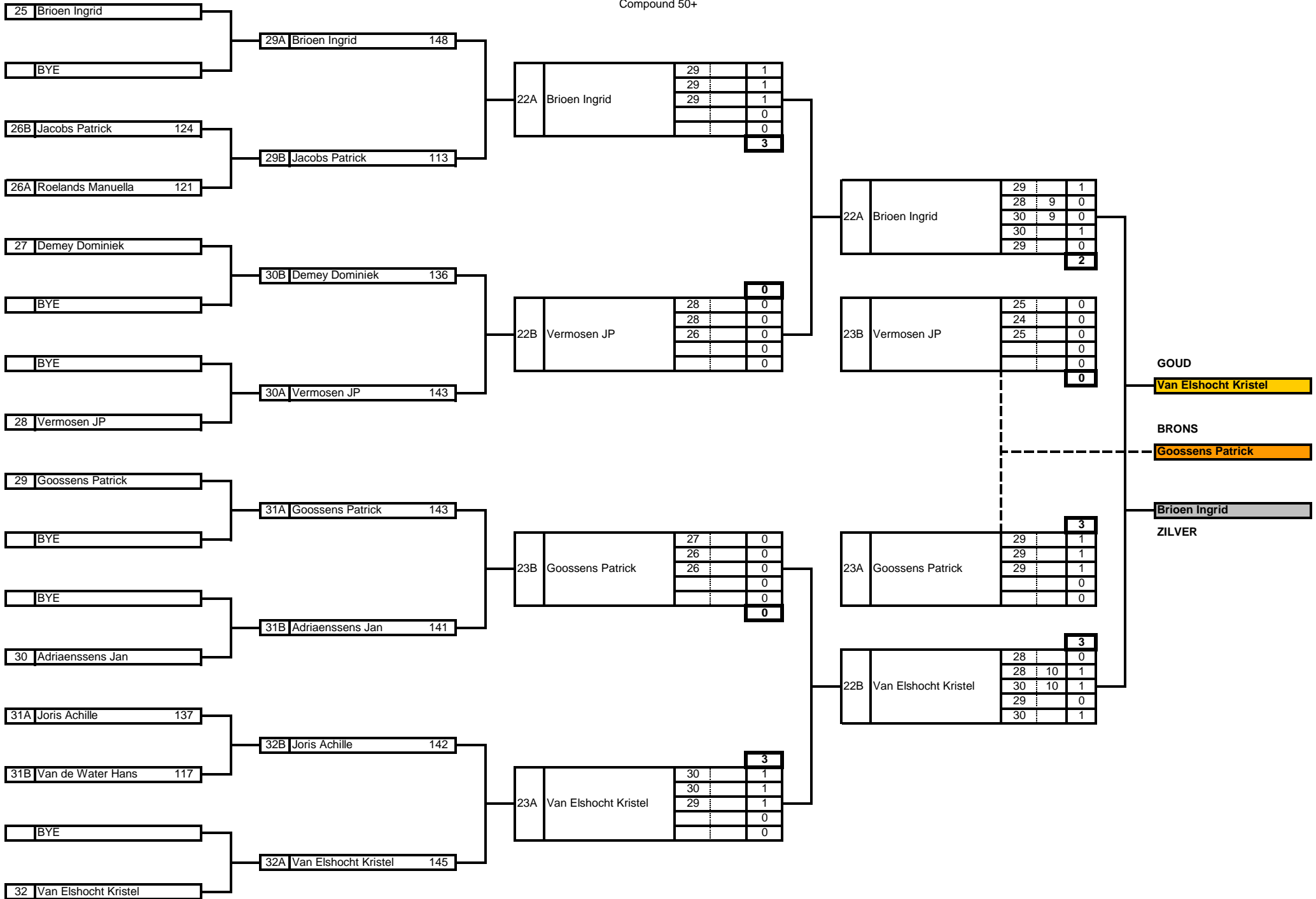
Compound Vrouwen



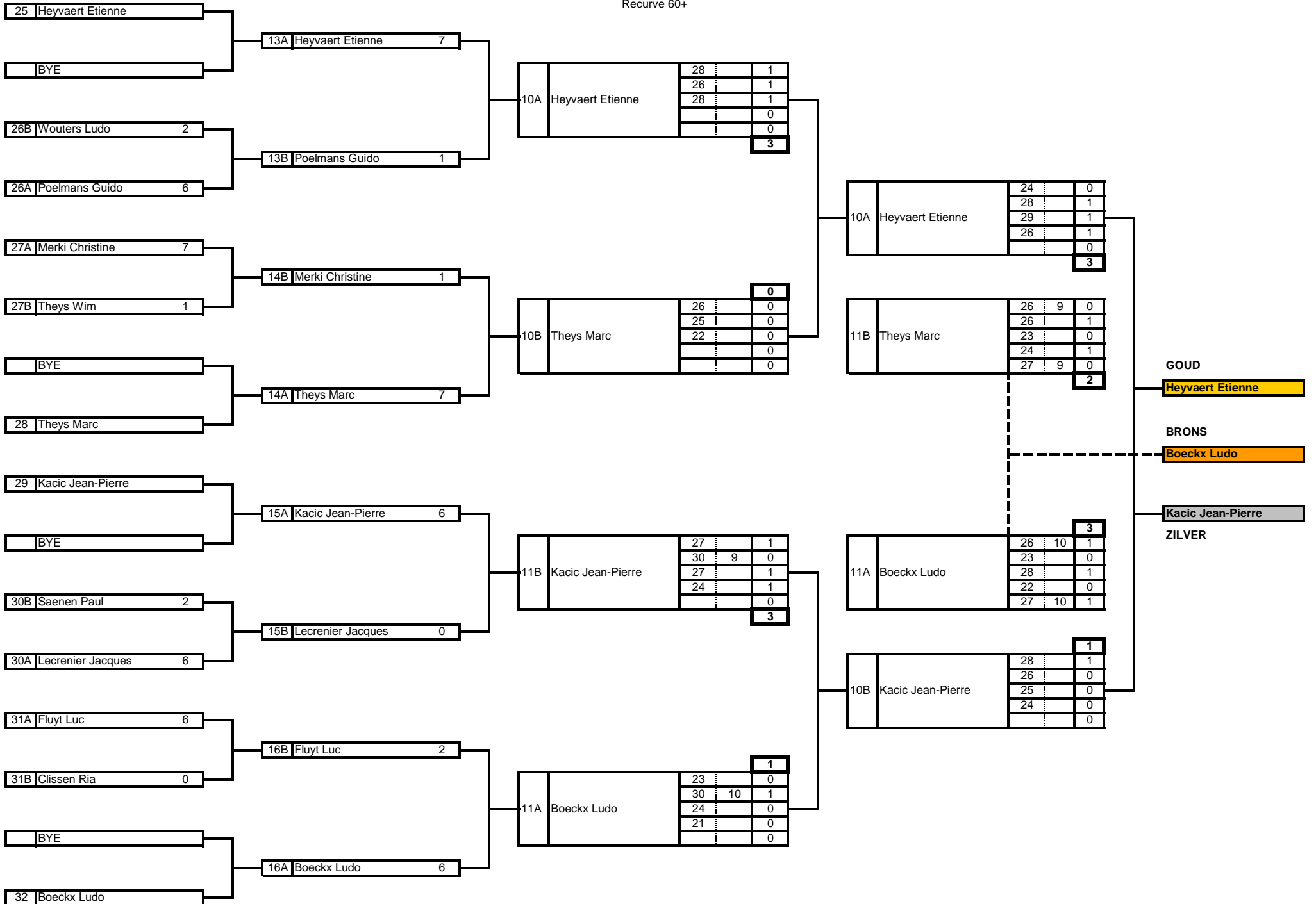
Recurve 50+



Compound 50+



Recurve 60+



25A	Dorekens Jan	28	1
		25	1
		27	1
			0
			0
		3	

25A	Dorekens Jan	26	0
		28	1
		29	1
		25	0
		0	0
		2	

25B	De Wever Jan	26	0
		21	0
		24	0
			0
			0
		0	

26B	De Wever Jan	26	1
		28	9
		28	1
			0
			0
		3	

26B	Van Berlo Guido	29	1
		26	0
		26	0
		28	0
			0
		1	

26A	Van Berlo Guido	22	0
		28	0
		26	0
			0
			0
		0	

25B	Belmans Marc	30	1
		27	0
		27	0
		30	1
		29	1
		3	

26A	Belmans Marc	28	0
		27	1
		28	1
		29	1
			0
		3	

GOUD

Belmans Marc

BRONS

De Wever Jan

Dorekens Jan

ZILVER

Barebow

17 Van den Broeck Petra

BYE

13A	Van den Broeck Petra	22	1
		20	1
		22	1
			0
			0
			3

18B Sanders Fred 2

18A Van der Heyden Rudy 6

13B	Van der Heyden Rudy		0
		18	0
		17	0
		14	0
			0
			0

19 Struyf Eric

BYE

14B	Struyf Eric	21	9	1
		19		1
		22		1
				0
				0
			3	

BYE

20 Van Steen Kyran

14A	Van Steen Kyran		0
		21	0
		15	0
		19	0
			0
			0

13A	Van den Broeck Petra	20	0
		23	0
		29	1
		20	0
			0
			1

14B	Van der Heyden Rudy	13	8	0
		19		0
		19		0
				0
				0
			0	

14A	Van Steen Kyran		3	
		13	10	1
		21		1
		23		1
				0
			0	

13B	Struyf Eric		3
		21	1
		26	1
		24	0
		23	1
			0

GOUD

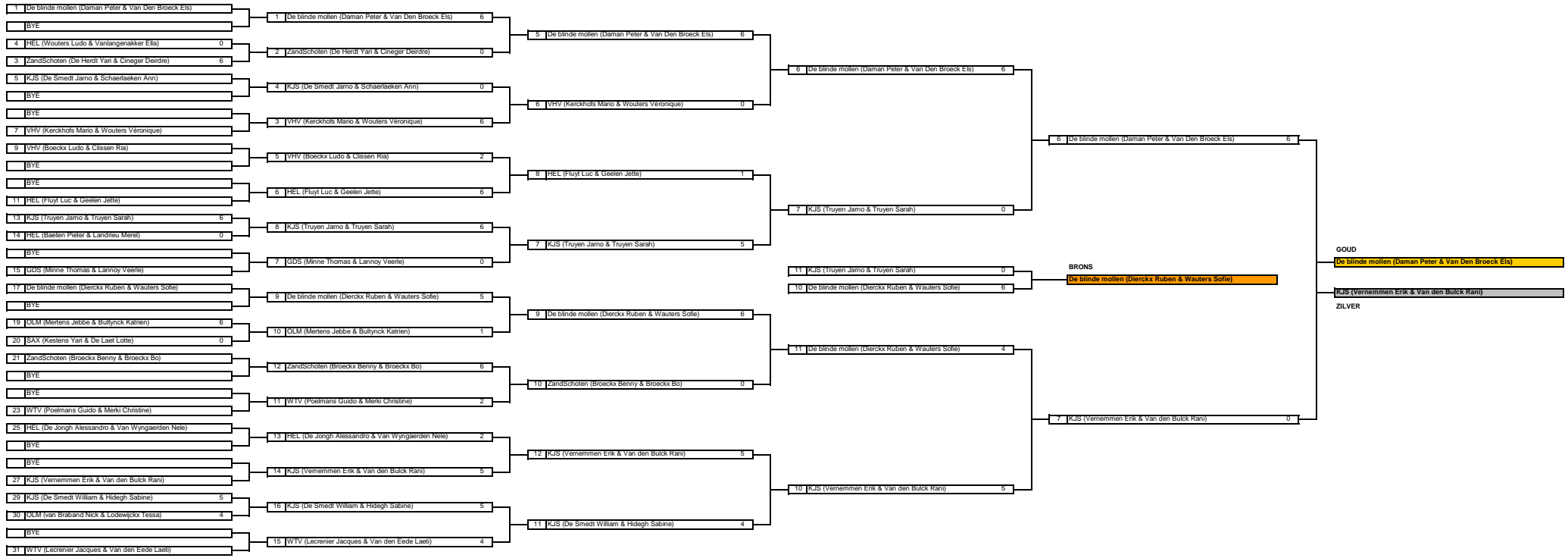
Struyf Eric

BRONS

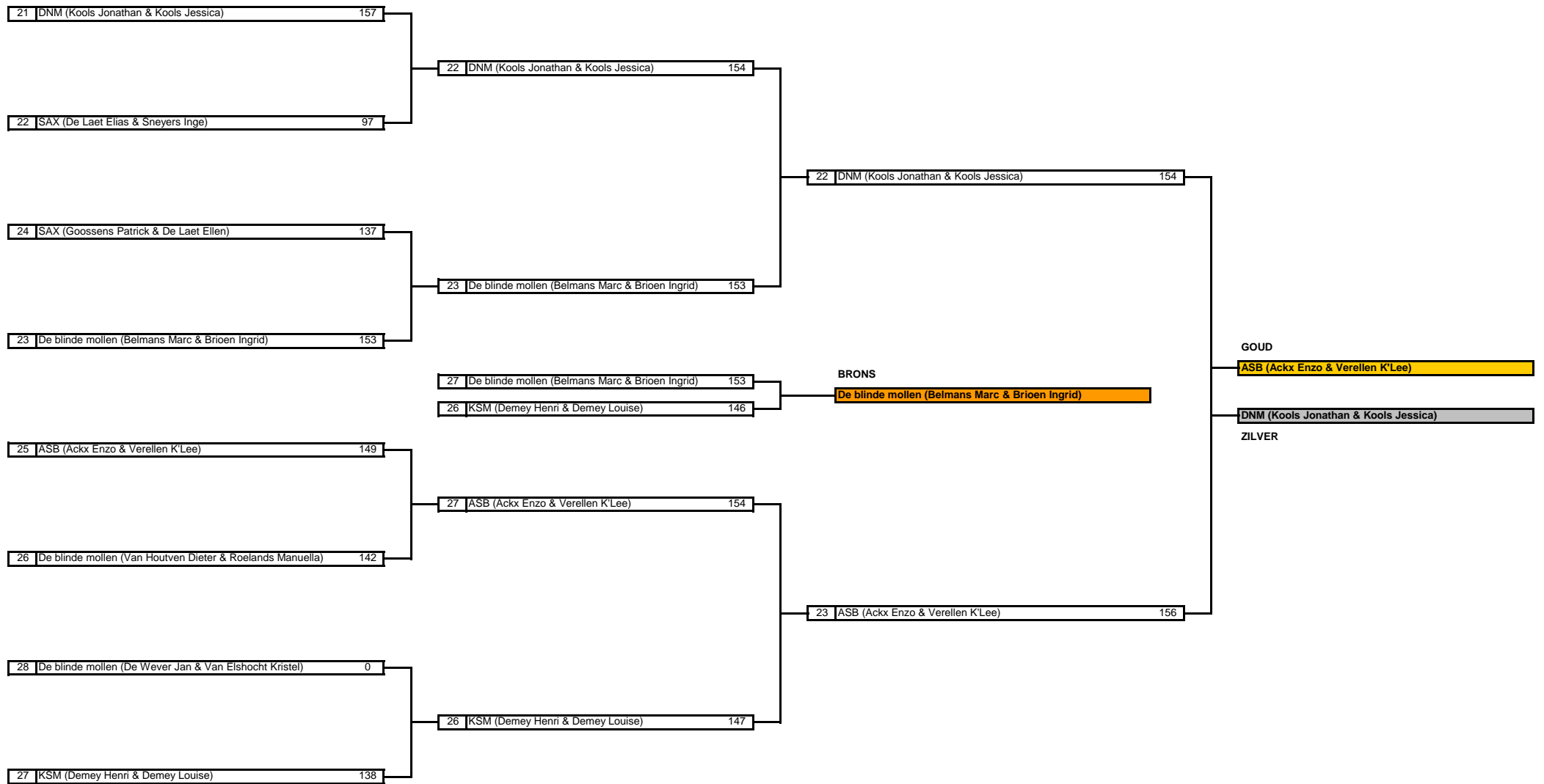
Van Steen Kyran

Van den Broeck Petra

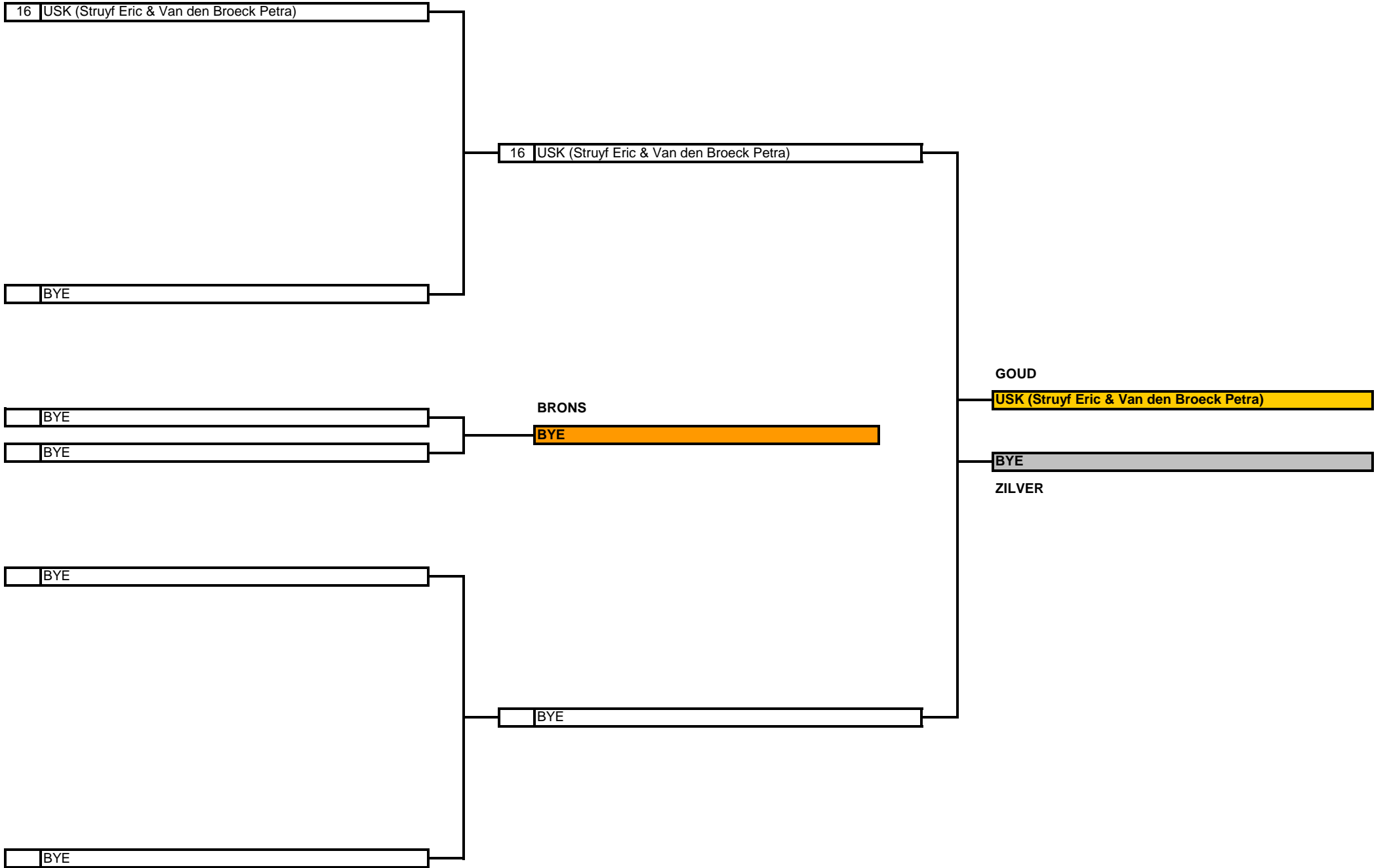
ZILVER



Mixed-team compound



Mixed-team Barebow



[gp] grote prijs

herenthout 2022

Plaats	Naam	Club	Cat.	TOT	1/16	1/8	1/4	1/2	Finale
1	De Smedt Jarno	KJSS Rumst	RM	352	BYE	6	6	3	3
2	Daman Peter	De blinde mollen	RM	343	BYE	6	6	3	1
3	Stinkens Feel	COP Peer	RM	334	BYE	6	6	1	3
4	Daman Jelle	De blinde mollen	RM	341	BYE	6	6	0	2
5	Theunis Marco	WSS Westerlo	RM	333	BYE	7	4		
6	De Smedt William	KJSS Rumst	RM	321	6	6	4		
7	Aerts Steven	De blinde mollen	RM	315	6	6	2		
8	Van de Water Stef	SSR Rijkevorsel	RM	306	6	6	0		
9	Dierckx Ruben	De blinde mollen	RM	307	6	2			
	De Jongh Alessandro	HEL Leuven	RM	306	6	0			
	Truyen Jarno	KJSS Rumst	RM	305	6	0			
	Vernemmen Erik	KJSS Rumst	RM	303	7	3			
	Joris Gianni	NVL Laakdal	RM	295	7	0			
	Cuppens Kristof	De blinde mollen	RM	292	6	0			
	Verheyen Koen	KSM Merksplas	RM	282	6	0			
	Baeten Pieter	HEL Leuven	RM	275	6	0			
17	Minne Thomas	GDS Gent	RM	298	4				
	Mertens Jobbe	OLM Mol	RM	294	0				
	Poels Jonas	HEL Leuven	RM	286	2				
	Van Laer Nick	KSM Merksplas	RM	280	1				
	Vandersmissen Matthias	WTV Vilvoorde	RM	269	3				
	van Braband Nick	OLM Mol	RM	255	2				
	De Herdt Yari	ZandSchoten	RM	241	2				
	Verbruggen Remco	WTV Vilvoorde	RM	240	0				
	Brouwers Marc	HEL Leuven	RM	224	2				
	Kestens Yari	SAX	RM	205	0				
	Landrieu Bert	HEL Leuven	RM	110	0				
1	Wauters Sofie	De blinde mollen	RW	302		BYE	6	3	3
2	Lannoy Veerle	GDS Gent	RW	300		6	6	3	2
3	Broeckx Bo	ZandSchoten	RW	278		6	6	1	3
4	Wouters Véronique	VHV Viersel	RW	292		6	6	1	1
5	Geelen Jette	HEL Leuven	RW	267		6	5		
6	Truyen Sarah	KJSS Rumst	RW	239		6	4		
7	Schaerlaeken Ann	KJSS Rumst	RW	222		6	2		
8	Van Wyngaerden Nele	HEL Leuven	RW	277		6	0		
9	Cineger Deirdre	ZandSchoten	RW	268		2			
	Van den Bulck Rani	KJSS Rumst	RW	268		2			
	Bultynck Katrien	OLM Mol	RW	248		2			
	Lodewijckx Tessa	OLM Mol	RW	222		2			
	Vanlangenakker Ella	HEL Leuven	RW	201		0			
	De Laet Lotte	SAX	RW	153		0			

	Landrieu Merel	HEL Leuven	RW	80		2	12-13-24-8						
1	Van Den Broeck Els	De blinde mollen	R50+	330		BYE		7	27-27-29-26-27	3	27(10)-30-25-28	3	27(8)-25-26-29
2	Kerckhofs Mario	VHV Viersel	R50+	288		6	24-20-24-22	6	25-23-25-26	3	29-25-22-27-25(10)	1	27(7)-26-25-22
3	De Maeyer Ivo	KJSS Rumst	R50+	310		BYE		6	25-27-27	2	27-26-27-24-25	3	28-26-26
4	Truyen Chris	KJSS Rumst	R50+	301		BYE		6	25-26-25	1	27(8)-27-28-27	0	27-25-24
5	Poels Christian	HEL Leuven	R50+	287		6	24-24-27	3	27-24-22-23-19				
6	Broeckx Benny	ZandSchoten	R50+	290		BYE		2	29-26-22-24				
7	Van den Eede Laeti	WTV Vilvoorde	R50+	312		BYE		2	19-26-23-22				
8	Jansen Tom	KJSS Rumst	R50+	291		BYE		0	24-24-23				
9	Hubrechtsen Geert	WTV Vilvoorde	R50+	279		0	15-20-18						
	Hidegh Sabine	KJSS Rumst	R50+	216		2	12-23-18-16						
1	Heyvaert Etienne	De blinde mollen	R60+	325		BYE		7	28-26-27-28	3	28-26-28	3	24-28-29-26
2	Kacic Jean-Pierre	De blinde mollen	R60+	313		BYE		6	29-28-26	3	27-30(0)-27-24	1	28-26-25-24
3	Boeckx Ludo	VHV Viersel	R60+	318		BYE		6	25-27-27-28	1	23-30(1)-24-21	3	26(1)-23-28-22-25
4	Theys Marc	EHV Veerle	R60+	303		BYE		7	26-25-25-27	0	26-25-22	2	26-26-23-24-27
5	Fluyt Luc	HEL Leuven	R60+	293		6	27-23-26	2	26-16-26-25				
6	Poelmans Guido	WTV Vilvoorde	R60+	292		6	25-24-26-23	1	27-26-26-26				
7	Merki Christine	WTV Vilvoorde	R60+	301		7	26-26-26-27	1	23-25-20-22				
8	Lecrenier Jacques	WTV Vilvoorde	R60+	301		6	23-25-26-26	0	22-25-24				
9	Wouters Ludo	HEL Leuven	R60+	286		2	21-24-26-21						
	Clissen Ria	VHV Viersel	R60+	275		0	19-21-25						
	Saenen Paul	EHV Veerle	R60+	271		0	24-22-18-25						
	Theys Wim	EHV Veerle	R60+	271		1	23-10-26-24						
1	Struyf Eric	USK Kapellen	BB	261				BYE		3	21(9)-19-22	3	21-26-24-23
2	Van den Broeck Petra	USK Kapellen	BB	272				BYE		3	22-20-22	1	20-23-29-20
3	Van Steen Kyran	KSM Merksplas	BB	264				BYE		0	21(8)-15-19	3	13(10)-21-23
4	Van der Heyden Rudy	SCH Schoten	BB	160				6	6-16-10-15	0	18-17-14	0	19(8)-26-19
5	Sanders Fred	X Archery Team	BB	126				2	0-10-12-6				
1	Kools Jonathan	DNM Minderhout	CM	357		149	29-30-30-30-30	148	30-30-30-28-30	3	30-29(9)-30-30	3	30(10,1)-29-30-30(10,0)-30(10,1)
2	Van Looy Quinten	ASB Arrow Sports Belgium	CM	358		150	30-30-30-30-30	150	30-30-30-30-30	3	30-30-30	2	30(10,0)-30-29-30(10,1)-30(10,0)
3	Ackx Enzo	ASB Arrow Sports Belgium	CM	356		146	29-30-30-28-29	145	29-29-30-29-28	1	28-29(10)-29-29	3	29-30(10,1)-30-30
4	Vucetin Daniel	RHT Tienen	CM	349		139	27-28-30-27-26	145	30-29-27-30-29	0	29-27-28	1	30-30(10,0)-29-29
5	Bylemans Wietse	OLM Mol	CM	346		141	28-28-30-28-27	147	29-29-30-30-29				
6	Demey Henri	KSM Merksplas	CM	345		145	30-28-30-30-27	145	28-28-30-29-30				
7	Lens Charles	OLM Mol	CM	349		142	28-29-30-28-27	144	30-28-29-29-28				
8	Hermans Geoffrey	ASB Arrow Sports Belgium	CM	349		144	29-28-30-29-28	138	26-30-25-27-30				
9	Van Houtven Dieter	De blinde mollen	CM	347		140	28-28-29-27-28						
10	Van Looy Kilian	DEH Herenthout	CM	345		141	29-28-28-28-28						
11	Nelen Benjamin	X Archery Team	CM	314		129	26-26-24-25-28						
12	Bylemans Danny	OLM Mol	CM	301		138	27-28-30-27-26						
13	Bleys Peter	OLM Mol	CM	299		128	26-23-26-25-28						
14	Schraeyen Koen	NVL Laakdal	CM	297		113	26-21-19-21-26						
15	Martens Glenn	ASB Arrow Sports Belgium	CM	289		133	27-25-27-26-28						
16	De Laet Elias	SAX	CM	255		88	20-9-22-21-16						

1	Kools Jessica	DNM Minderhout	CW	343						BYE		3	30-28-30	3	28(9,1)-29(8)-29-29(8)		
2	Demey Louise	KSM Merksplas	CW	337						BYE		3	29-26-27-29-27	1	28(9,0)-29(9)-27-29(7)		
3	De Laet Ellen	SAX	CW	336						BYE		2	27-28-30-28-24	3	27-27-28-27-29		
4	Verellen K'Lee	ASB Arrow Sports Belgium	CW	324						137	29-27-29-26-26	0	28-27-27	2	23-29-27-28-26		
5	Sneyers Inge	SAX	CW	300						115	25-27-27-25-21						
1	Van Elshocht Kristel	De blinde mollen	C50+	348						BYE		145	30-28-30-29-28	3	30-30-29	3	28-28(10,1)-30(10,1)-29-30
2	Brioen Ingrid	De blinde mollen	C50+	351						BYE		148	28-30-30-30-30	3	29-29-29	2	29-28(10,0)-30(10,0)-30-29
3	Goossens Patrick	SAX	C50+	337						BYE		143	29-29-28-28-29	0	27-26-26	3	29-29-29
4	Vermosen JP	De blinde mollen	C50+	336						BYE		143	30-29-29-27-28	0	28-28-26	0	25-24-25
5	Joris Achille	NVL Laakdal	C50+	324						137	26-25-29-29-28	142	29-28-28-30-27				
6	Adriaenssens Jan	X Archery Team	C50+	325						BYE		141	28-27-28-28-30				
7	Demey Dominiek	Simply	C50+	328						BYE		136	28-25-29-30-24				
8	Jacobs Patrick	X Archery Team	C50+	279						124	26-26-25-24-23	113	22-15-25-25-26				
9	Roelands Manuella	De blinde mollen	C50+	312						121	28-21-25-22-25						
	Van de Water Hans	De blinde mollen	C50+	267						117	20-25-25-23-24						
1	Belmans Marc	De blinde mollen	C60+	327										3	28-27-28-29	3	30-27-27-30-29
2	Dorekens Jan	VHV Viersel	C60+	334										3	28-25-27	2	26-28-29-25-0
3	De Wever Jan	De blinde mollen	C60+	273										0	26-21-24	3	26-28(9)-26
4	Van Berlo Guido	SSR Rijkevorsel	C60+	326										1	29-26-26-28	0	22-28(0)-25
1	De blinde mollen (Daman Peter & Van Den Broeck Els)	MTR	673	BYE					6	38-36-28		6	38-39-39	6	37-38-36	6	39-38-39
2	KJS (Vernemmen Erik & Van den Bulck Rani)	MTR	571	BYE					5	35-32-35		5	32-31-35-22(19)	6	37-29-33-32(17)	0	31-35-38
3	De blinde mollen (Dierckx Ruben & Wauters Sofie)	MTR	609	BYE					5	32-33-37		6	33-34-34	4	34-37-31-36(16)	6	35-33-37
4	KJS (Truyen Jarno & Truyen Sarah)	MTR	544	6	31-36-29				6	37-34-35		5	34-37-30	0	32-34-18	0	30-31-29
5	KJS (De Smedt William & Hidegh Sabine)	MTR	537	6	30-27-23-31(14)				6	30-31-25-29(16)		2	34-30-30-34(12)				
6	HEL (Fluyt Luc & Geelen Jette)	MTR	560	BYE					6	36-35-29-34		1	32-34-30				
7	VHV (Kerckhofs Mario & Wouters Véronique)	MTR	580	BYE					6	34-37-33		0	35-35-28				
8	ZandSchoten (Broeckx Benny & Broeckx Bo)	MTR	568	BYE					6	32-29-31-36		0	20-24-27				
9	WTV (Lecrenier Jacques & Van den Eede Laeti)	MTR	613	BYE					4	25-29-33-32(13)							
	GDS (Minne Thomas & Lannoy Veerle)	MTR	598	BYE					0	33-31-34							
	VHV (Boeckx Ludo & Clissen Ria)	MTR	593	BYE					2	34-34-33-33							
	WTV (Poelmans Guido & Merki Christine)	MTR	593	BYE					2	30-34-28-35							
	HEL (De Jongh Alessandro & Van Wyngaerden Nele)	MTR	583	BYE					1	22-32-30							
	KJS (De Smedt Jarno & Schaelaeken Ann)	MTR	574	BYE					0	30-29-28							
	OLM (Mertens Jebbe & Bultynck Katrien)	MTR	542	6	33-31-23				1	30-33-30							
	Zandschoten (De Herdt Yari & Cineger Deirdre)	MTR	509	6	32-31-33				0	22-31-33							
17	HEL (Wouters Ludo & Vanlangenakker Ella)	MTR	487	0	21-24-24												
	OLM (van Braband Nick & Lodewijckx Tessa)	MTR	477	4	31-24-26-21(5)												
	SAX (Kestens Yari & De Laet Lotte)	MTR	358	0	19-28-18												
	HEL (Baeten Pieter & Landrieu Merel)	MTR	355	0	26-24-24												
1	ASB (Ackx Enzo & Verellen K'Lee)	MTC	680									149	37-37-40-35	154	39-39-38-38	156	37-40-39-40
2	DNM (Kools Jonathan & Kools Jessica)	MTC	700									157	40-39-38-40	154	40-37-39-38	154	39-39-37-39
3	De blinde mollen (Belmans Marc & Brioen Ingrid)	MTC	678									153	39-36-39-39	153	39-37-40-37	153	40-37-38-38
4	KSM (Demey Henri & Demey Louise)	MTC	682									138	35-37-37-39	147	39-35-38-35	146	38-35-36-37
5	De blinde mollen (Van Houtven Dieter & Roelands Manuella)	MTC	659									142	38-32-36-36				
6	SAX (Goossens Patrick & De Laet Ellen)	MTC	673									137	26-36-37-38				

7	SAX (De Laet Elias & Sneyers Inge)	MTC	555					97	23-29-22-23				
8	De blinde molten (De Wever Jan & Van Elshocht Kristel)	MTC	621					0	0				
1	USK (Struyf Eric & Van den Broeck Petra)	MTBB	533							BYE		6	30-27-29

[gP] grote prijs

herenthout 2022

Recurve Mannen	Recurve Vrouwen	Compound Mannen	Compound Vrouwen
De Smedt Jarno	Wauters Sofie	Kools Jonathan	Kools Jessica
Daman Peter	Lannoy Veerle	Van Looy Quinten	Demey Louise
Stinkens Feel	Broeckx Bo	Ackx Enzo	De Laet Ellen
Recurve 50+	Compound 50+	Recurve 60+	Compound 60+
Van Den Broeck Els	Van Elshocht Kristel	Heyvaert Etienne	Belmans Marc
Kerckhofs Mario	Brioen Ingrid	Kacic Jean-Pierre	Dorekens Jan
De Maeyer Ivo	Goossens Patrick	Boeckx Ludo	De Wever Jan
Barebow	Mixed Team Recurve	Mixed Team Barebow	Mixed Team Compound
Struyf Eric	De blinde mollen (Daman Peter & Van Den Broeck Els)	USK (Struyf Eric & Van den Broeck Petra)	ASB (Ackx Enzo & Verellen K'Lee)
Van den Broeck Petra	KJS (Vernemmen Erik & Van den Bulck Rani)	BYE	DNM (Kools Jonathan & Kools Jessica)
Van Steen Kyran	De blinde mollen (Dierckx Ruben & Wauters Sofie)	BYE	De blinde mollen (Belmans Marc & Brioen Ingrid)