

[gP] grote prijs

herenthout 2022

Records

Categorie	Naam	Score	Jaar
RMU13	Roos Senna	352	2014
RWU13	Willaert Laura	344	2014
CMU13	Van Looy Maxim	349	2017
CWU13	Kools Jessica	345	2010
RMU15	Scheltema Ferry (NL)	359	2011
RWU15	Verheyen Diète	343	2022
CMU15	Gaith Faysal (NL)	360	2013
CWU15	Uten Ellen	352	2011
R MT 12	KJSS Rumst De Smedt Jarno & Willaert Laura	692	2014
C MT 12	OLM Mol Bylemans Wietse & Lens Helena	672	2019
RMU18	Van den Berg Piet (NL)	351	2013
RWU18	Steynen Lotte	338	2016
CMU18	Schloesser Mike (NL)	360	2009
CWU18	Groeneveld Evelien (NL)	357	2013
R MT 20	KJSS Rumst Jansen Ben & Hellemans Julie	670	2018
C MT 20	SCH Schoten Van Looy Quinten & Van Looy Laura	666	2014
RMU21	Van den Berg Sjef (NL)	348	2011
RWU21	Destrooper Charlotte	331	2018
CMU21	Kools Reginald	356	2012
RWU21	Meynen-Degryse Saskia	350	2014
R MT 25	DNM Minderhout Kools Jonathan & Pemen Eline	657	2013
	WSS Westerlo Theunis Marco & Smits Estée	657	2021
C MT 25	NVL Laakdal Frederickx Brend & Present Patricia	697	2017
R Team	Kamp 9 (NL) Scheltema Ferry, Janssen Xandor, Van Tongeren Jan & Van den Berg Sjef	1364	2011
C Team	Kamp 9 (NL) Gaith Faysal, Groeneveld Evelien, Scheltema Jimmy & Van den Hurk Florentina	1420	2013

[gp] grote prijs

herenthout 2022

Individual Qualification

Pl.	Doel	Naam	Club	Cat.	TOTAAL		
					RES	10	9
1	7C	De Wever Nias	KJSS Rumst	RMU13	278	7	6
2	8C	Schaerlaeken Lowie	KJSS Rumst	RMU13	231	2	4
3	6C	Dreesen Jef	COP Peer	RMU13	212	1	2
4	7A	Bleys Thibe	KSM Merksplas	RMU13	211	1	2
1	4A	Oellibrandt Mikael	USK Kapellen	CMU13	340	18	17
2	6B	Sanders Robin	X Archery Team	CMU13	286	4	7
1	8D	Schraeyen Iliana	USK Kapellen	CWU13	192	1	2
1	5A	Van de Langenbergh Milan	HEL Leuven	RMU15	317	10	15
2	5B	Roelands Sam	DEH Herenthout	RMU15	288	5	9
3	6A	van Braband Liam	OLM Mol	RMU15	284	4	8
1	5D	Verheyen Diete	KSM Merksplas	RWU15	343	22	12
2	8A	Lens Amelie	OLM Mol	RWU15	331	12	19
3	4B	Dieltjens Elise	DEH Herenthout	RWU15	319	13	9
4	4D	Landrieu Merel	HEL Leuven	RWU15	224	2	3
1	7B	De Laet Elias	SAX	CMU15	291	9	7
1	16A	Mertens Jebbe	OLM Mol	RMU18	319	12	13
2	13D	Teunissen Bas	KJSS Rumst	RMU18	286	6	8
3	14D	Dechamps Niels	KJSS Rumst	RMU18	283	4	9
4	15D	Van Hauthem Wout	KJSS Rumst	RMU18	263	0	10
5	17A	Mertens Jilan	OLM Mol	RMU18	246	2	9
6	14B	Koolen Jonas	COP Peer	RMU18	220	3	6
7	15B	Kestens Yari	SAX	RMU18	217	0	3
1	13B	Estercam Hannelore	COP Peer	RWU18	284	3	8
2	16B	De Laet Lotte	SAX	RWU18	240	2	5
3	16D	Geelen Nyssa	KJSS Rumst	RWU18	173	0	3
1	13A	Bylemans Wietse	OLM Mol	CMU18	347	23	13
2	14A	van Braband Jenne	OLM Mol	CMU18	346	24	10
1	17B	De Laet Ellen	SAX	CWU18	347	24	11
2	15A	Lens Helena	OLM Mol	CWU18	298	6	9
1	21B	Simons Axel	DEH Herenthout	RMU21	340	17	18
2	25C	Daman Jelle	MVV Vlimmeren	RMU21	336	18	14
3	24B	Theunis Marco	WSS Westerlo	RMU21	334	14	18
4	22C	Van de Water Stef	KSM Merksplas	RMU21	331	15	12
5	24C	Stinkens Feel	COP Peer	RMU21	326	16	14
6	25A	Herrmanns Arnaud	FOA Anderlecht	RMU21	325	11	16
7	22B	Roelands Tom	DEH Herenthout	RMU21	309	5	16

8	23A	Frère Willem	HEL Leuven	RMU21	266	3	9
9	24A	De Jongh Alessandro	HEL Leuven	RMU21	254	1	7
10	21C	Holtrust Elia E.	KJSS Rumst	RMU21	175	1	1
1	25B	Lenaerts Lisa	KSM Merksplas	RWU21	325	12	17
2	23B	Smits Estée	WSS Westerlo	RWU21	323	21	7
3	23C	De Smedt Aycko	KJSS Rumst	RWU21	288	5	12
4	21A	Geelen Jette	HEL Leuven	RWU21	264	2	6
5	22A	Vanlangenakker Ella	HEL Leuven	RWU21	191	1	4

[gP] grote prijs

herenthout 2022

Mixed Team Qualification

Pl.	Ploeg	Cat.	TOTAAL		
			RES	10	9
1	OLM (van Braband Liam & Lens Amelie)	MTR12	615	16	27
2	DEH (Roelands Sam & Dieltjens Elise)	MTR12	607	18	18
3	KSM (Bleys Thibe & Verheyen Diete)	MTR12	554	23	14
4	HEL (Van de Langenbergh Milan & Landrieu Merel)	MTR12	541	12	18
1	COP (Koolen Jonas & Estercam Hannelore)	MTR20	504	6	14
2	KJS (Teunissen Bas & Geelen Nyssa)	MTR20	459	6	11
3	SAX (Kestens Yari & De Laet Lotte)	MTR20	457	2	8
1	WSS (Theunis Marco & Smits Estée)	MTR25	657	35	25
2	KSM (Van de Water Stef & Lenaerts Lisa)	MTR25	656	27	29
3	HEL (De Jongh Alessandro & Geelen Jette)	MTR25	518	3	13
4	KJS (Holtrust Elia E. & De Smedt Aycko)	MTR25	463	6	13
5	HEL (Frère Willem & Vanlangenakker Ella)	MTR25	457	4	13
1	USK (Oellibrandt Mikael & Schraeyen Iliana)	MTC12	532	19	19
1	OLM (Bylemans Wietse & Lens Helena)	MTC20	645	29	22

[gp] grote prijs

herenthout 2022

Teams Recurve

<u>Plaats</u>	<u>Naam</u>	<u>Club</u>	<u>Cat.</u>	<u>Score</u>
1	Simons Axel	DEH Herenthout	RMU21	340
	Roelands Tom	DEH Herenthout	RMU21	309
	Dieltjens Elise	DEH Herenthout	RWU15	319
	Roelands Sam	DEH Herenthout	RMU15	288
				1256
2	Verheyen Diete	KSM Merksplas	RWU15	343
	Van de Water Stef	KSM Merksplas	RMU21	331
	Lenaerts Lisa	KSM Merksplas	RWU21	325
	Bleys Thibe	KSM Merksplas	RMU13	211
				1210
3	Lens Amelie	OLM Mol	RWU15	331
	Mertens Jebbe	OLM Mol	RMU18	319
	Mertens Jilan	OLM Mol	RMU18	246
	van Braband Liam	OLM Mol	RMU15	284
				1180
4	Dreesen Jef	COP Peer	RMU13	212
	Estercam Hannelore	COP Peer	RWU18	284
	Koolen Jonas	COP Peer	RMU18	220
	Stinkens Feel	COP Peer	RMU21	326
				1042
5	De Smedt Aycko	KJSS Rumst	RWU21	288
	Geelen Nyssa	KJSS Rumst	RWU18	173
	Teunissen Bas	KJSS Rumst	RMU18	286
	Van Hauthem Wout	KJSS Rumst	RMU18	263
				1010
6	De Jongh Alessandro	HEL Leuven	RMU21	254
	Frère Willem	HEL Leuven	RMU21	266
	Geelen Jette	HEL Leuven	RWU21	264
	Landrieu Merel	HEL Leuven	RWU15	224
				1008
7	De Wever Nias	KJSS Rumst	RMU13	278
	Dechamps Niels	KJSS Rumst	RMU18	283
	Holtrust Elia E.	KJSS Rumst	RMU21	175
	Schaerlaeken Lowie	KJSS Rumst	RMU13	231
				967

Teams Compound

1	Bylemans Wietse	OLM Mol	CMU18	347
	Lens Helena	OLM Mol	CWU18	298
	van Braband Jenne	OLM Mol	CMU18	346
				991

2	De Laet Ellen	SAX	CWU18	347
	De Laet Elias	SAX	CMU15	291
				638

3	Schraeyen Iliana	USK Kapellen	CWU13	192
	Oellibrandt Mikael	USK Kapellen	CMU13	340
				532

4	Sanders Robin	X Archery Team	CMU13	286
				286

3A	De Wever Nias	19	0
		25	1
		24	1
		20	0
		21	1
			3

3A	De Wever Nias	21	1
		24	1
		27	1
			0
			0
			3

3B	Bleys Thibe	23	1
		13	0
		21	0
		22	1
		18	0
			2

4B	Bleys Thibe	20	1
		21	1
		19	1
			0
			0
			3

4B	Dreesen Jef	15	6	1
		17		1
		22		1
				0
				0
			3	

4A	Schaerlaeken Lowie	19	0
		19	0
		18	0
			0
			0
			0

3B	Dreesen Jef	17	0
		21	0
		15	0
			0
			0
			0

4A	Schaerlaeken Lowie	15	4	0
		15		0
		16		0
				0
				0
			0	

GOUD

De Wever Nias

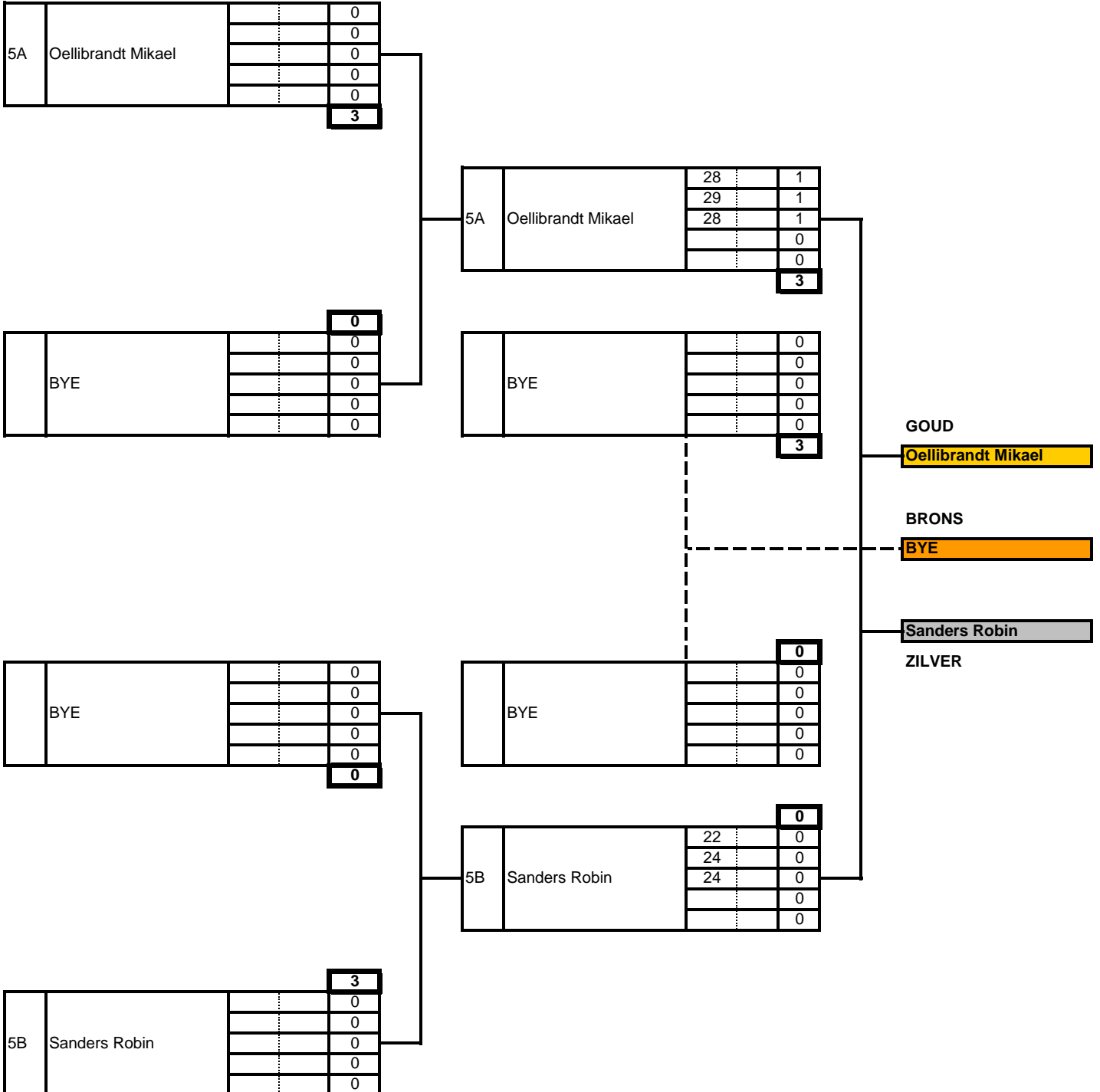
BRONS

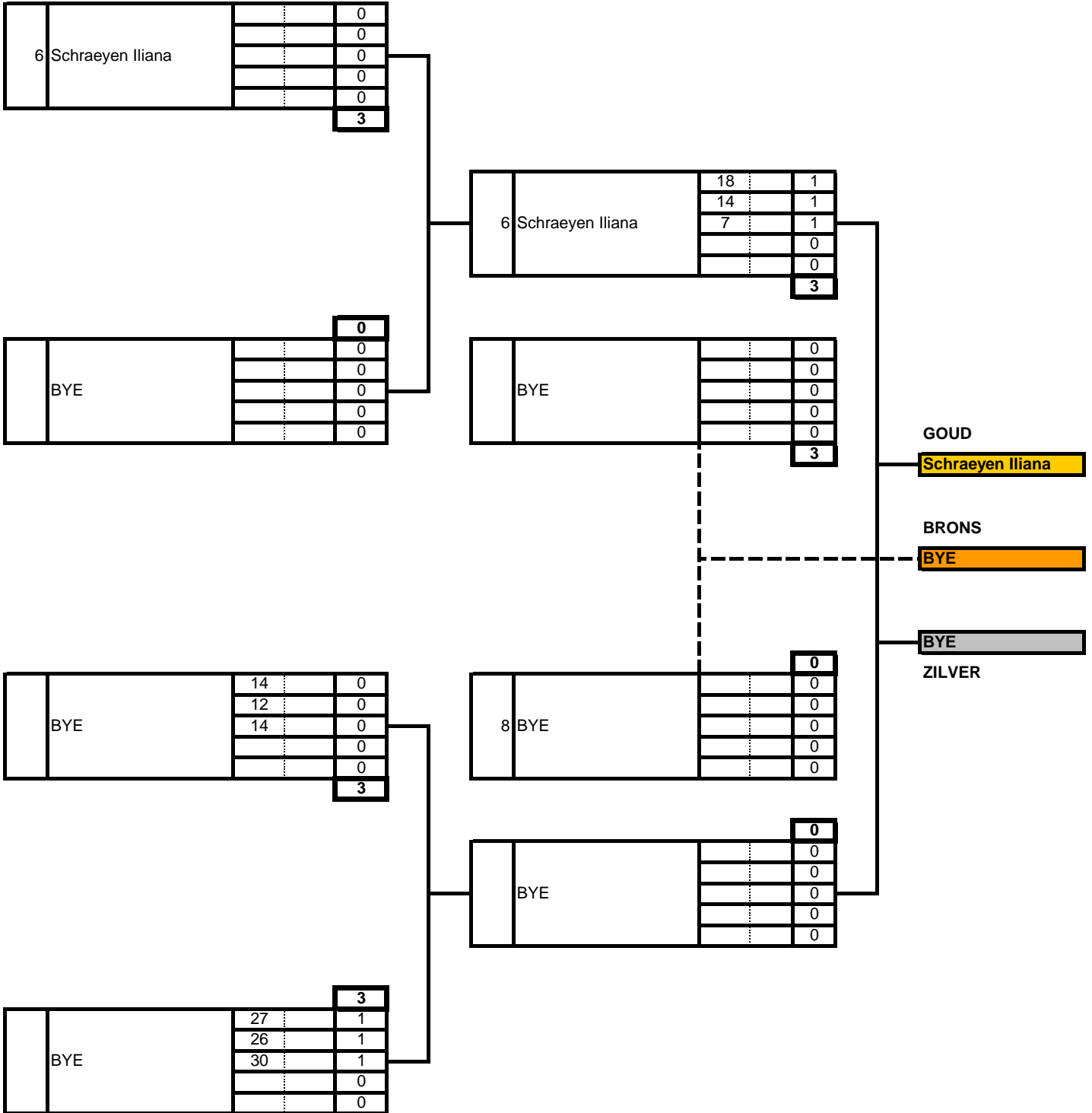
Bleys Thibe

Dreesen Jef

ZILVER

Compound Mannen U13





7	Van de Langenbergh Milan		0
			0
			0
			0
			0
			3

	BYE		0
			0
			0
			0
			0
			0

8B	van Braband Liam	25	0
		25	1
		27	0
		26	0
			0
			1

8A	Roelands Sam	26	3
		24	0
		29	1
		29	1
			0

7A	Van de Langenbergh Milan	29	1
		25	10
		26	1
			0
			0
			3

	BYE		0
			0
			0
			0
			0
			0

8	van Braband Liam	26	3
		23	1
		29	1
			0
			0

7B	Roelands Sam	28	0
		25	9
		23	0
			0
			0

GOUD

Van de Langenbergh Milan

BRONS

van Braband Liam

Roelands Sam

ZILVER

9A	Verheyen Diete	29	1
		27	1
		27	1
			0
			0
			3

9A	Verheyen Diete	28	1
		21	0
		28	1
		27	1
			0
			3

9B	Landrieu Merel	19	0
		18	0
		22	0
			0
			0
			0

10B	Landrieu Merel	23	0
		24	0
		23	0
			0
			0
			0

10B	Dieltjens Elise	28	1
		25	1
		27	0
		24	0
		26	10
			3

10A	Lens Amelie	25	1
		25	1
		25	1
			0
			0
			3

9B	Dieltjens Elise	26	0
		28	1
		23	0
		25	0
			0
			1

10A	Lens Amelie	24	0
		24	0
		28	1
		26	1
		26	9
			2

GOUD

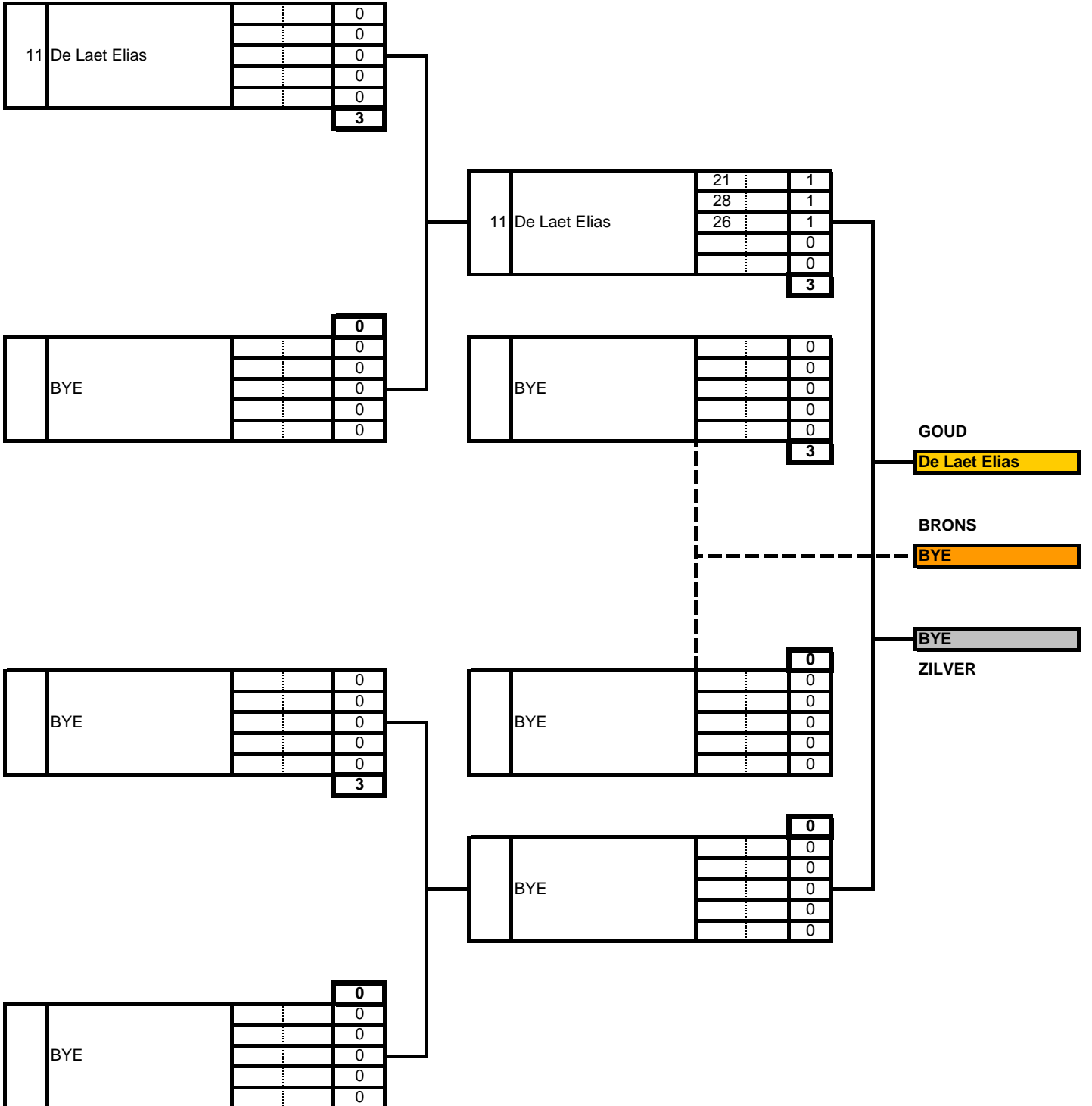
Verheyen Diete

BRONS

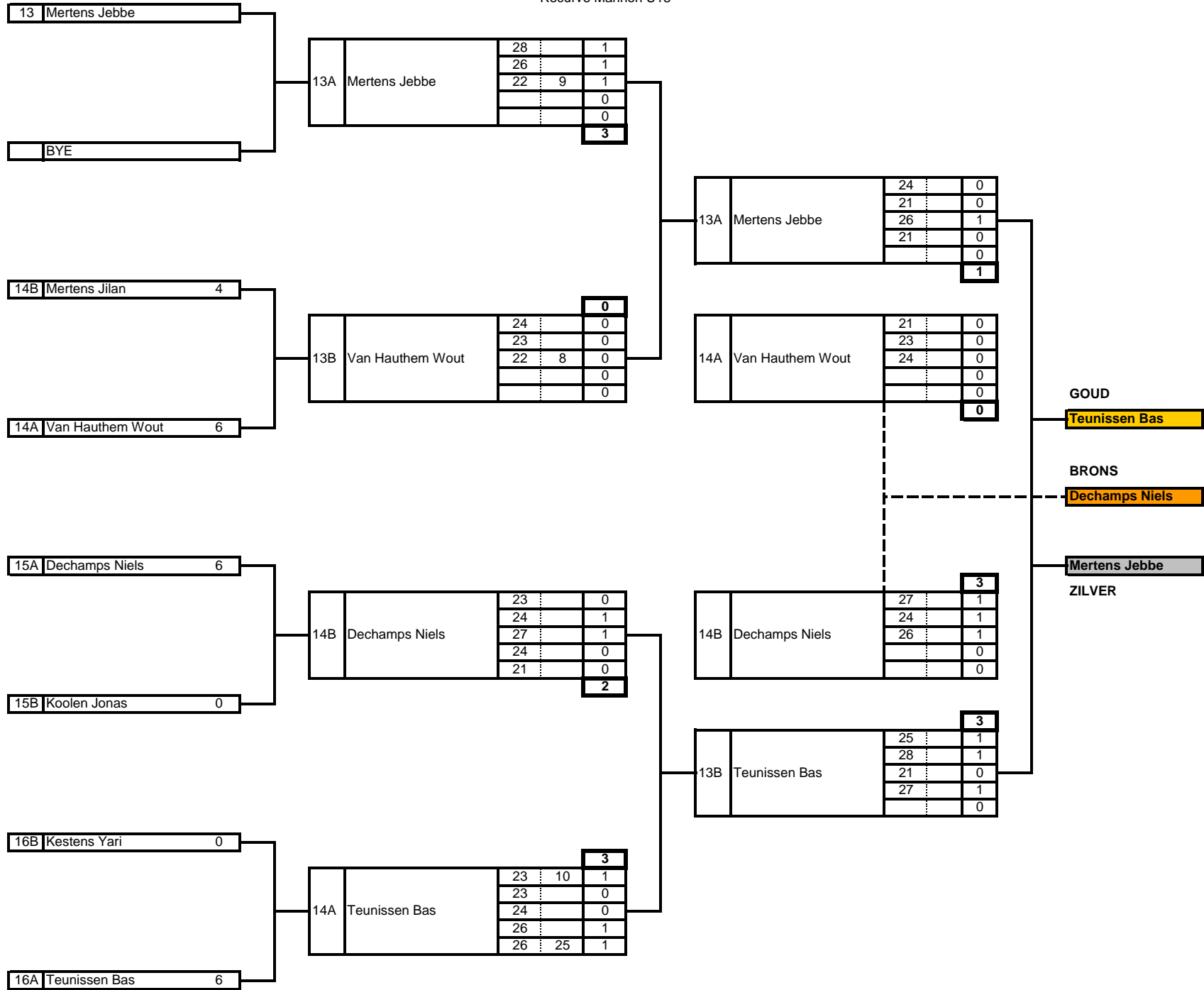
Lens Amelie

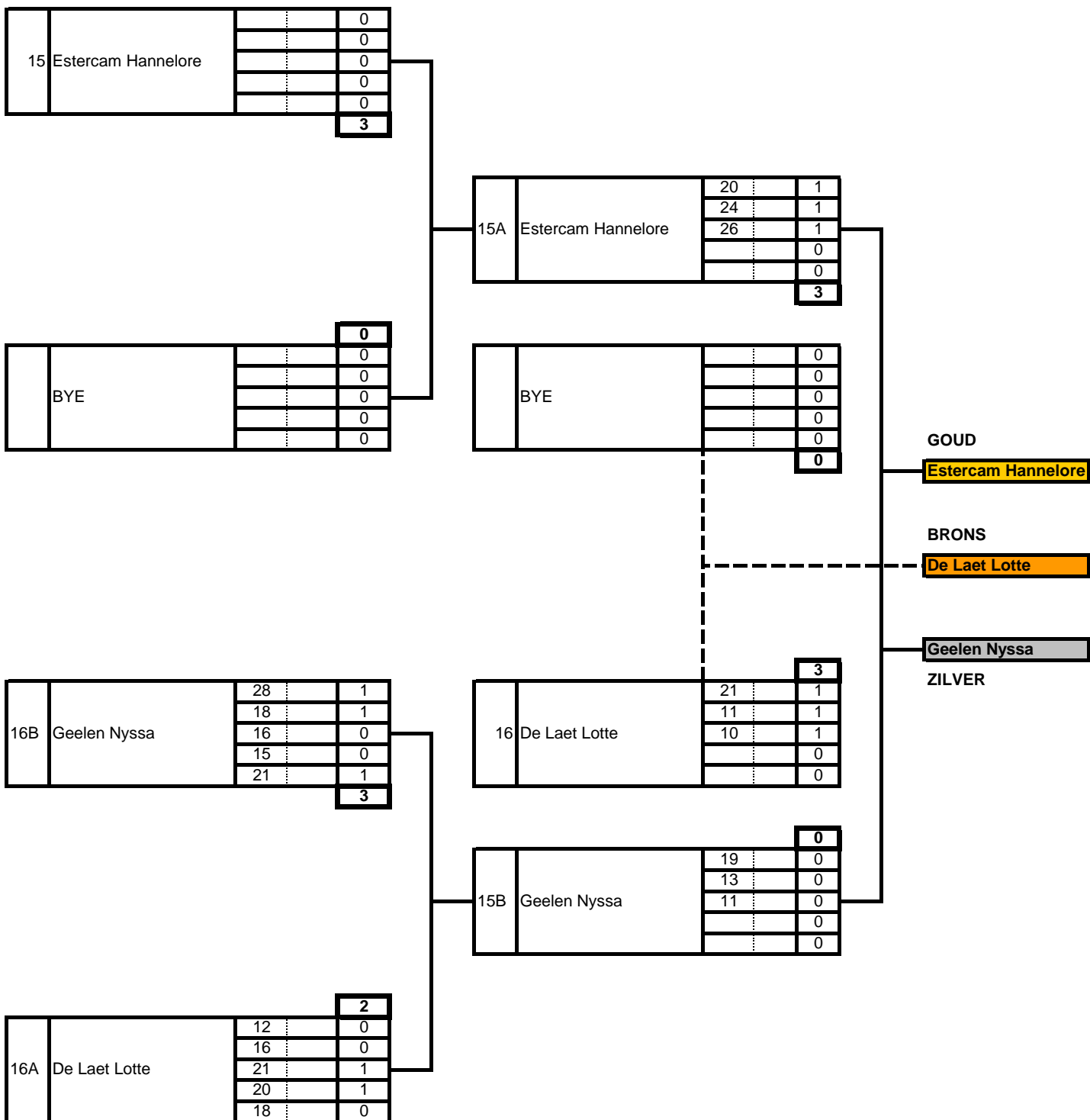
Dieltjens Elise

ZILVER



Recurve Mannen U18





17A	Bylemans Wietse		0
			0
			0
			0
			3

17A	Bylemans Wietse	30	1
		30	1
		30	1
			0
			3

BYE		0
		0
		0
		0
		0

BYE		0
		0
		0
		0
		3

BYE		0
		0
		0
		0
		0

BYE		0
		0
		0
		0
		0

17B	van Braband Jenne	28	0
		29	0
		28	0
			0
			0

17B	van Braband Jenne		3
			0
			0
			0
			0

GOUD

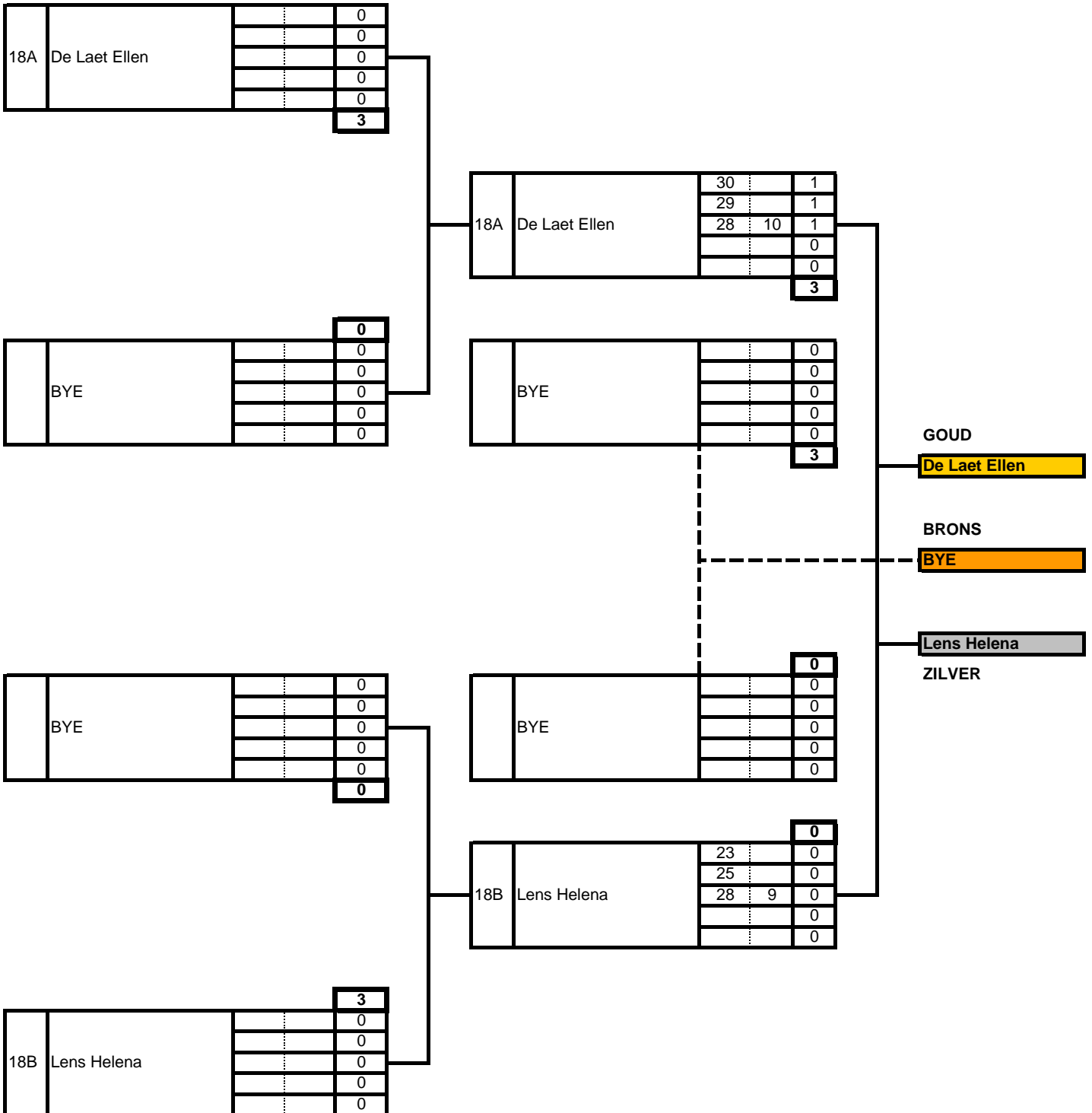
Bylemans Wietse

BRONS

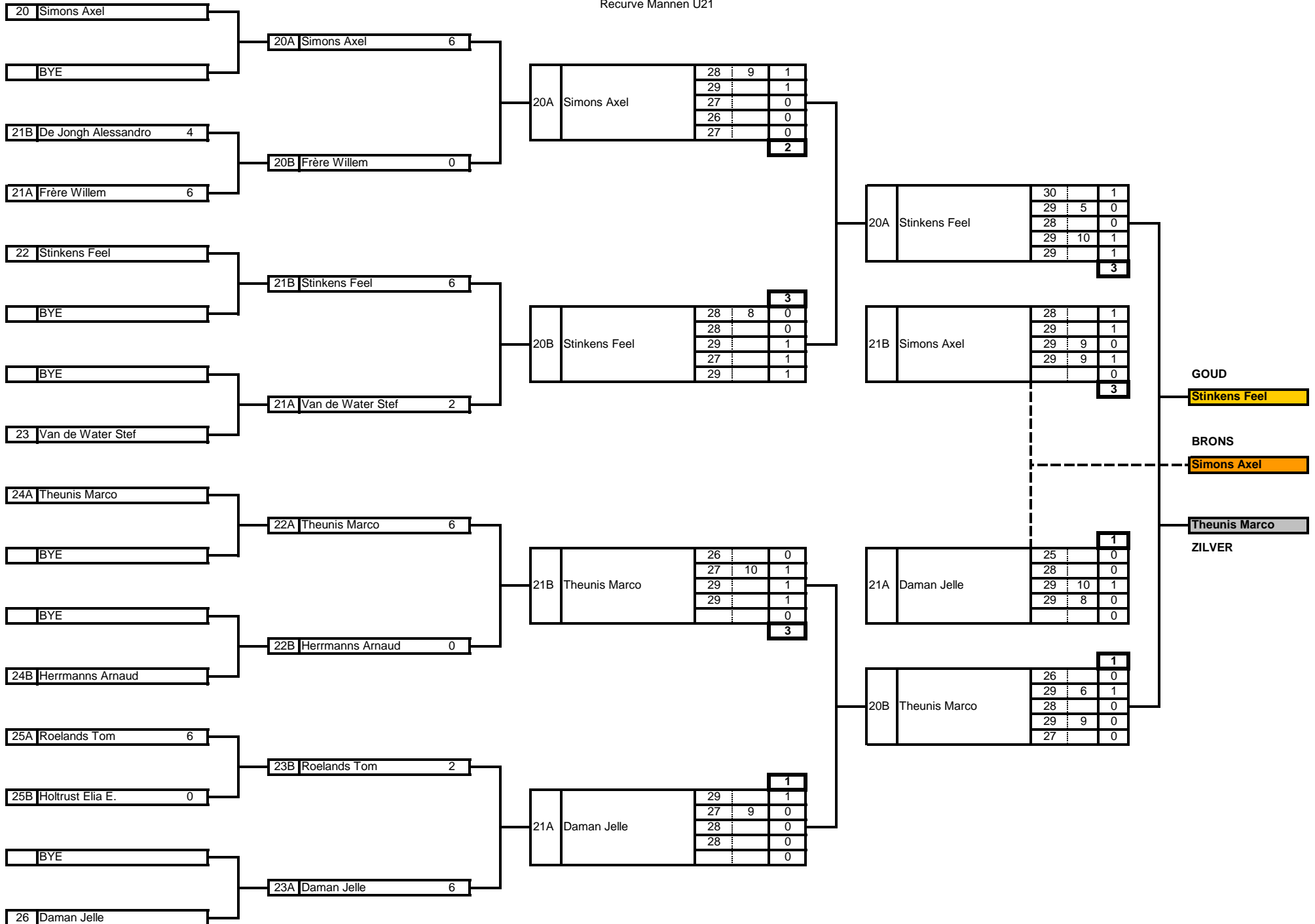
BYE

van Braband Jenne

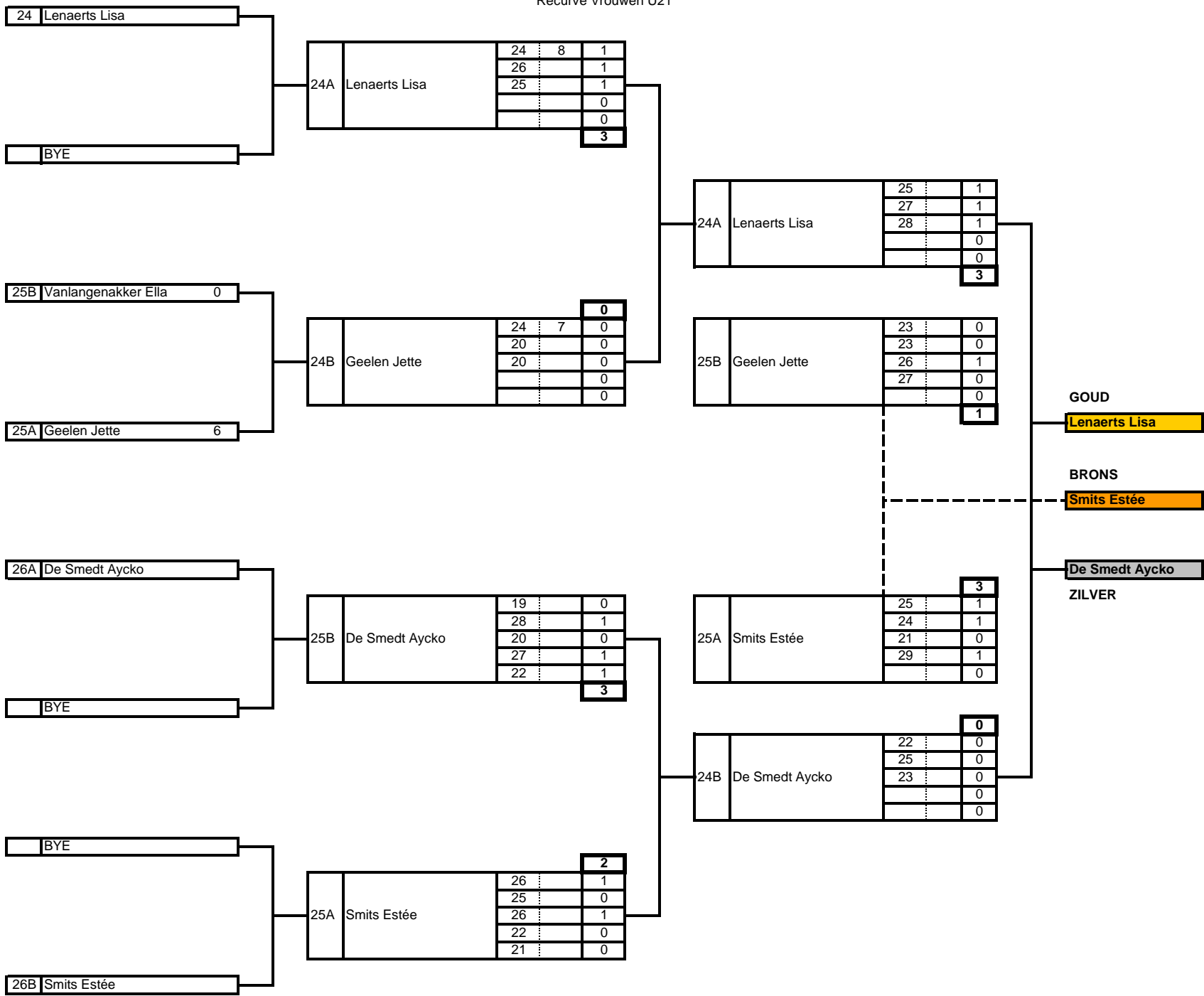
ZILVER



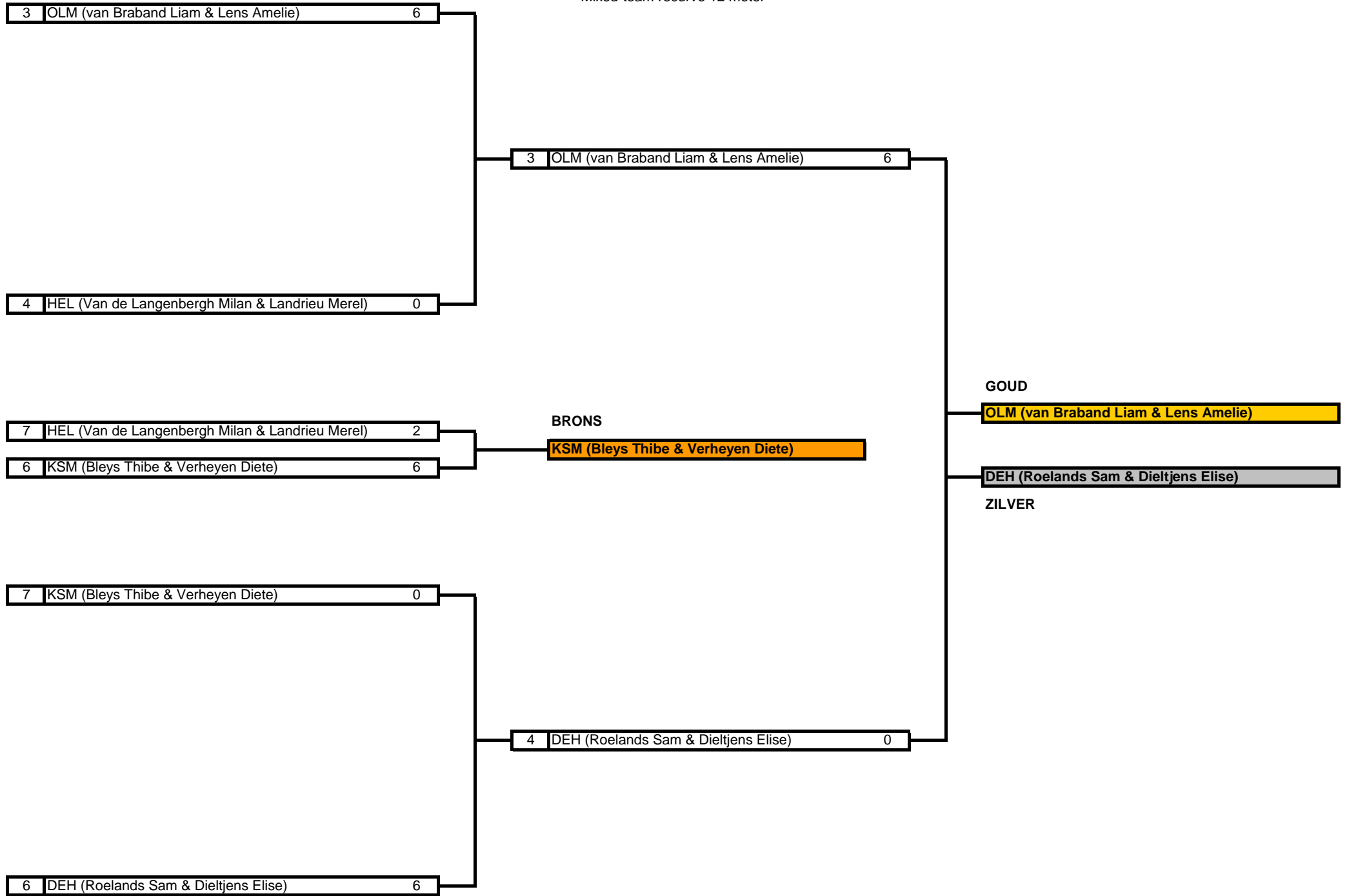
Recurve Mannen U21



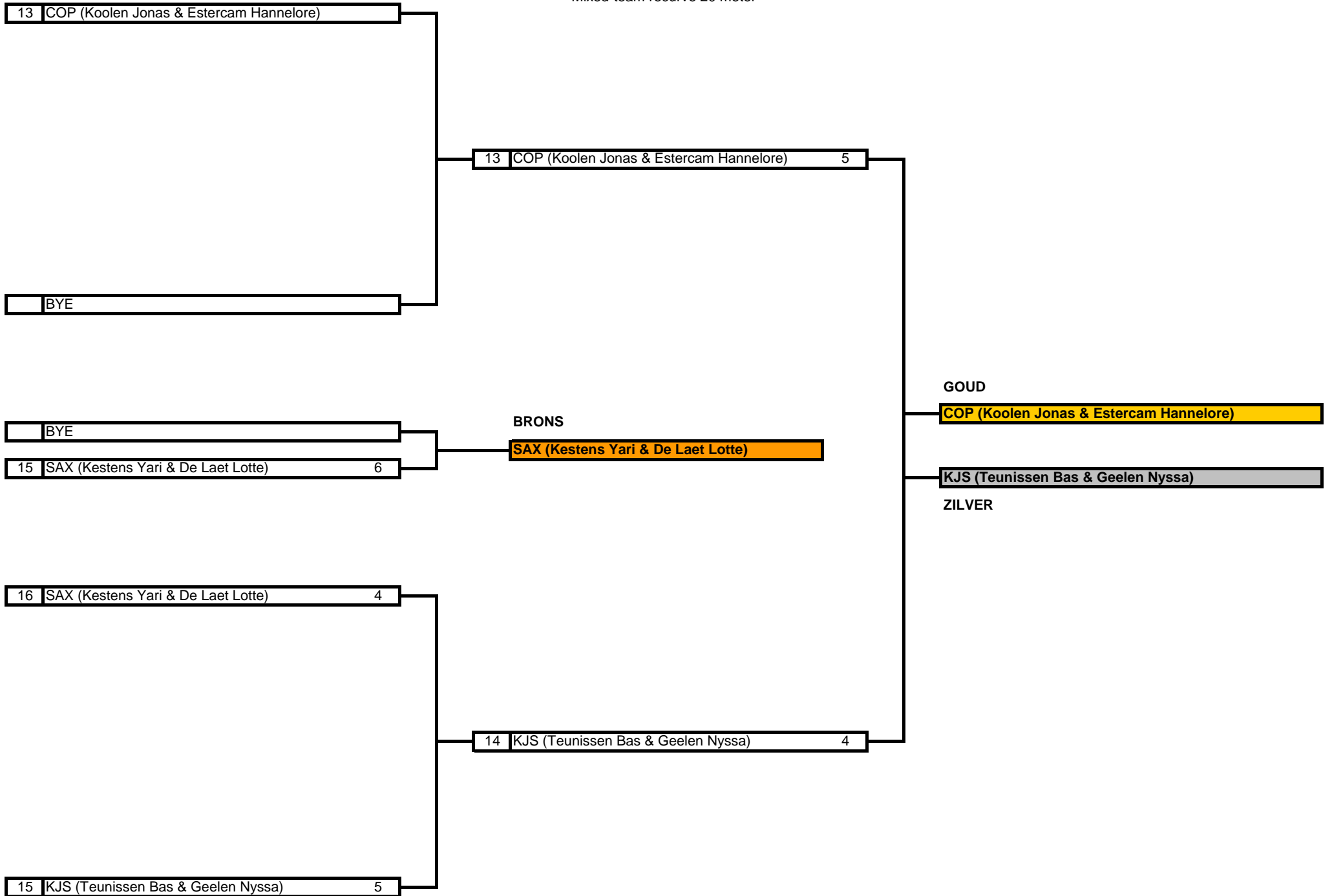
Recurve Vrouwen U21



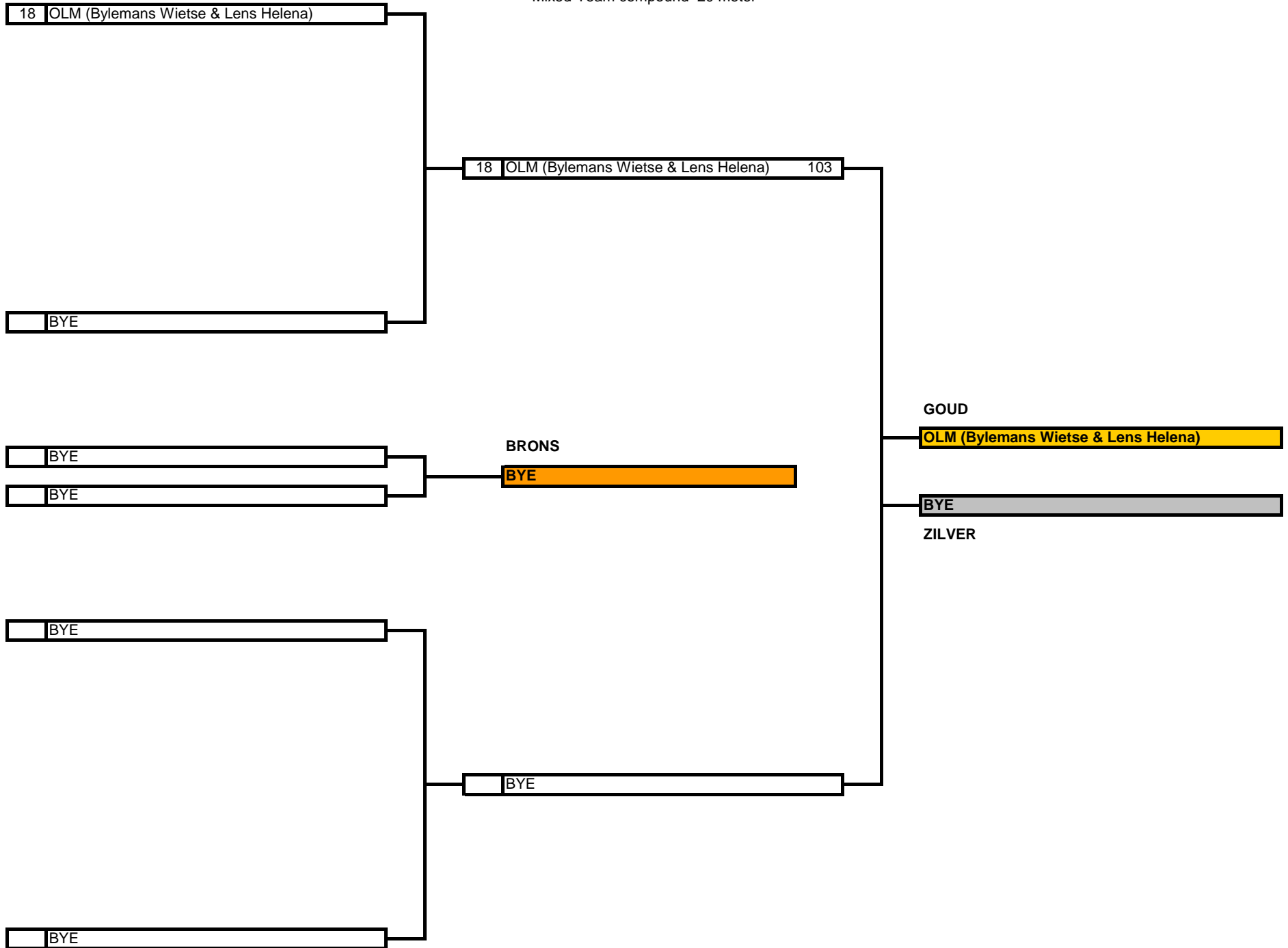
Mixed-team recurve 12 meter



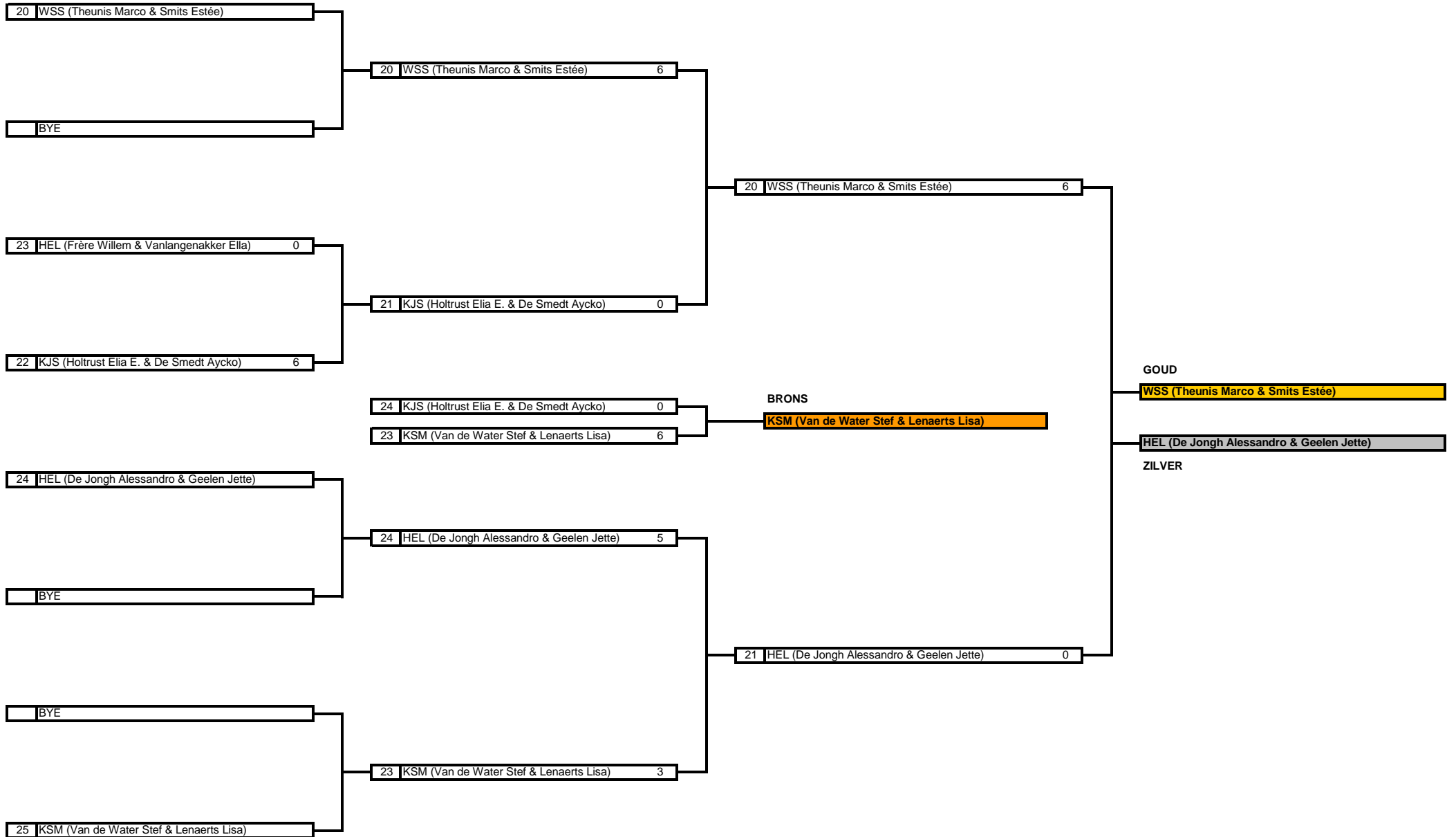
Mixed-team recurve 20 meter



Mixed-Team compound 20 meter



Mixed-team recurve 25 meter



1	De Laet Ellen	SAX	CWU18	347					BYE		3	30-29-28(1)
2	Lens Helena	OLM Mol	CWU18	298					BYE		0	23-25-28(0)
1	Stinkens Feel	COP Peer	RMU21	326	BYE		6	28-28-25-30	3	28(8)-28-29-27-29	3	30-29(0)-28-29(1)-29
2	Theunis Marco	WSS Westerlo	RMU21	334	BYE		6	30-28-28	3	26-27(1)-29-29	2	26-29(6)-28-29(10)-27
3	Simons Axel	DEH Herenthout	RMU21	340	BYE		6	28-29-27	2	28(9)-29-27-26-27	3	28-29-29(0)-29(1)
4	Daman Jelle	MVV Vlimmeren	RMU21	336	BYE		6	27-27-23-28	1	29-27(0)-28-28	1	25-28-29(1)-29(0)
5	Roelands Tom	DEH Herenthout	RMU21	309	6	24-27-28	2	26-25-26-25				
6	Van de Water Stef	KSM Merksplas	RMU21	331	BYE		2	25-25-26-25				
7	Herrmanns Arnaud	FOA Anderlecht	RMU21	325	BYE		0	27-27-26				
8	Frère Willem	HEL Leuven	RMU21	266	6	24-23-21-23-27	0	25-27-26				
9	De Jongh Alessandro	HEL Leuven	RMU21	254	4	25-19-23-19-16						
	Holtrust Elia E.	KJSS Rumst	RMU21	175	0	19-11-20						
			RWU15	361								
1	Lenaerts Lisa	KSM Merksplas	RWU21	325			BYE		3	24(8)-26-25	3	25-27-28
2	De Smedt Aycko	KJSS Rumst	RWU21	288			BYE		3	19-28-20-27-22	0	22-25-23
3	Smits Estée	WSS Westerlo	RWU21	323			BYE		2	26-25-26-22-21	3	25-24-21-29
4	Geelen Jette	HEL Leuven	RWU21	264			6	22-22-24	0	24(7)-20-20	1	23-23-26-27
5	Vanlangenakker Ella	HEL Leuven	RWU21	191			0	15-10-7				
1	OLM (van Braband Liam & Lens Amelie)		MTR12	615					6	35-24-31	6	35-35-36
2	DEH (Roelands Sam & Dieltjens Elise)		MTR12	607					6	37-34-36	0	30-34-34
3	KSM (Bleys Thibe & Verheyen Diete)		MTR12	554					0	32-31-31	6	38-34-30-36
4	HEL (Van de Langenbergh Milan & Landrieu Merel)		MTR12	541					0	22-28-29	2	27-34-30-34
1	COP (Koolen Jonas & Estercam Hannelore)		MTR20	504					BYE		6	25-24-33-27(13,1)
2	KJS (Teunissen Bas & Geelen Nyssa)		MTR20	459					6	30-28-22-20(17,1)	4	24-30-29-29(13,0)
3	SAX (Kestens Yari & De Laet Lotte)		MTR20	457					4	22-16-24-22(17,0)	6	32-22-28
1	WSS (Theunis Marco & Smits Estée)		MTR25	657			BYE		6	35-34-36	6	35-34-31
2	HEL (De Jongh Alessandro & Geelen Jette)		MTR25	518			BYE		5	33-34-30-32	0	31-30-30
3	KSM (Van de Water Stef & Lenaerts Lisa)		MTR25	656			BYE		3	35-32-38-31	6	34-35-36
4	KJS (Holtrust Elia E. & De Smedt Aycko)		MTR25	463			6	20-28-31	0	21-23-17	0	18-24-23
5	HEL (Frère Willem & Vanlangenakker Ella)		MTR25	457			0	17-24-26				
1	USK (Oellibrandt Mikael & Schraeyen Iliana)		MTC12	532					BYE		90	34-27-29
1	OLM (Bylemans Wietse & Lens Helena)		MTC20	645					BYE		103	37-28-38

[gp] grote prijs

herenthout 2022

U13

Recurve Mannen	Recurve Vrouwen	Compound Mannen	Compound Vrouwen
De Wever Nias	BYE	Oellibrandt Mikael	Schraeyen Iliana
Dreesen Jef	BYE	Sanders Robin	BYE
Bleys Thibe	BYE	BYE	BYE

U15

Recurve Mannen	Recurve Vrouwen	Compound Mannen	Compound Vrouwen
Van de Langenbergh Milan	Verheyen Diete	De Laet Elias	BYE
Roelands Sam	Dieltjens Elise	BYE	BYE
van Braband Liam	Lens Amelie	BYE	BYE

U18

Recurve Mannen	Recurve Vrouwen	Compound Mannen	Compound Vrouwen
Teunissen Bas	Estercam Hannelore	Bylemans Wietse	De Laet Ellen
Mertens Jebbe	Geelen Nyssa	van Braband Jenne	Lens Helena
Dechamps Niels	De Laet Lotte	BYE	BYE

U21

Recurve Mannen	Recurve Vrouwen	Compound Mannen	Compound Vrouwen
Stinkens Feel	Lenaerts Lisa	BYE	BYE
Theunis Marco	De Smedt Aycko	BYE	BYE
Simons Axel	Smits Estée	BYE	BYE

Mixed-team recurve

12 meter	20 meter	25 meter	
OLM (van Braband Liam & Lens Amelie)	COP (Koolen Jonas & Estercam Hannelore)	WSS (Theunis Marco & Smits Estée)	
DEH (Roelands Sam & Dieltjens Elise)	KJS (Teunissen Bas & Geelen Nyssa)	HEL (De Jongh Alessandro & Geelen Jette)	
KSM (Bleys Thibe & Verheyen Diete)	SAX (Kestens Yari & De Laet Lotte)	KSM (Van de Water Stef & Lenaerts Lisa)	

Mixed-team compound

12 meter	20 meter	25 meter	
USK (Oellibrandt Mikael & Schraeyen Iliana)	OLM (Bylemans Wietse & Lens Helena)	BYE	
BYE	BYE	BYE	
BYE	BYE	BYE	