

SMART BATTERY CHARGER

7-steps Elektronisk Batteri Lader

12V10A, 24V5A, 12V20A, 24V10A, 12V30A, 24V15A,
12V40A, 24V20A, 12V50A, 24V25A, 12V60A, 24V30A



SKANBATT

1. ! Viktig informasjon!

Takk for at du kjøpte vår smarte batterilader. Vennligst les denne bruksanvisningen nøye før du tar i bruk enheten. Oppbevar denne håndboken på et trygt sted for fremtidig referanse. Denne bruksanvisningen er en del av produktet. Den må overleveres sammen med enheten hvis den sendes videre til en tredjepart.

2. Introduksjon

Denne kompakte smarte batteriladeren bruker den nyeste vekslingsmodusteknologien, og den er designet spesielt for å lade blybatterier fra 2 kanaler. Den automatiske 7-trinns lade algoritmen gir en mye raskere og effektiv fullading uten å gi spenningsfall. Rehabiliteringsfunksjonen kan bidra til å oppfriske et svakt eller flatt batteri. Dette gir bedre lading av batteriet og øker batterilevetiden.

Denne smarte batteriladeren kan lade GEL / AGM / Bly-syre batterier, du velger innstilling ved å trykke på modusvalgknappen. SKANBATT Litium batterier kan lades på «SWITCHING POWERSUPPLY» modusen. Denne laderen kan også brukes som en konstant strømforsyning for å kjøre tilbehør som krever en stabil og ren DC-spenning. Av sikkerhetsgrunner er inngang og utgang fra laderen helt isolert og batteriene er beskyttet for overlading.

Kjøleviften er termisk og ladestrøm styrt, når temperaturen når ca 45 grader eller når ladestrømmen er rundt 2A eller over, vil kjøleviften starte og slå seg på og av automatisk for å kontrollere enhetens indre temperatur.

Først når laderen kobles til batteriet vil det være strøm på laderens DC-utgang.

DC kortslutningsbeskyttelse: Ved kortslutning kuttes DC-utgang, LCD-skjermen viser "- P-", Når kortslutningsproblemet er løst tilbakestilles laderen automatisk.

Overopphetingsbeskyttelse: Når temperaturen kommer opp til $75 \pm 5C$, viser LCD-displayet "-P-", når temperaturen går ned tilbakestilles laderen automatisk.

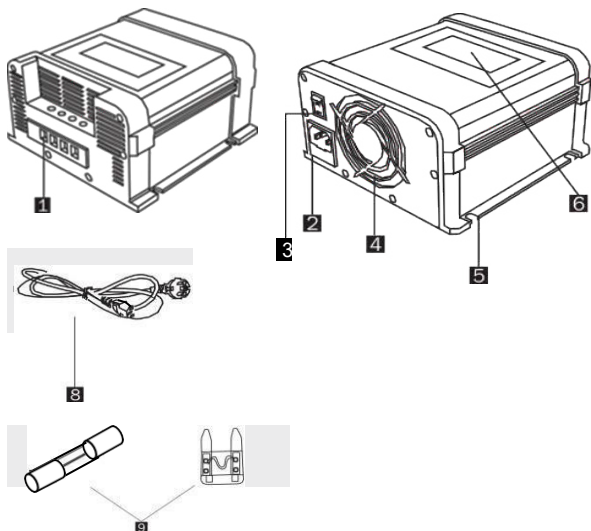
3. ! Advarsel !

Fare for elektrisk støt! Ikke åpne enheten hvis den er koblet til vekselstrømkilden.

4. CE Denne enheten er CE-testet og overholder gjeldende retningslinjer og standarder.

5 . Materialliste til laderen

Pakken inneholder en smart lader, brukerhåndbok, vekselstrømskabel og ekstra sikring.



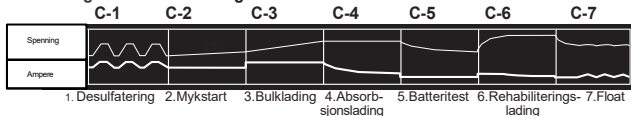
1. Batterilader utgang
4. Kjølevifte
8. AC strømkabel

2. AC inngang
5. Festehull
9. Sikring

3. PÅ/AV bryter
6. Digitalt display

- 5.1 Ladespennings LED: Hvis du vil vite ladespenning trykker du på status knappen til CHARGING VOLTAGE lampen lyser, da viser LED-skjermen spenningen laderen gir.
- 5.2 Ladestrøm LED: Hvis du vil vite ladestrøm trykker du på status knappen til CHARGING CURRENT lampen lyser, da viser LED-skjermen strømmen laderengir.
- 5.3 Ladestatus LED: Hvis du vil vite ladestadium trykker du på status knappen til CHARGING STAGE lampen lyser, da viser LED-skjermen laderen i ladestadiet. Det er totalt 7 forskjellige ladetrinn.
- 5.4 Statusvalgknapp: Ved å trykke på "STATUS SELECTION" -kan du trykke deg gjennom de forskjellige LED-skjermvisningen, ladespenning, ladestrøm eller forskjellige ladetrinn.
- 5.5 Strømforsynings LED: Hvis du vil bruke denne laderen som strømforsyning, må du trykke på modusvalg til SWITCHING POWER SUPPLY lampen lyser rødt-13,4V eller oransje-13,8V. Grønt lys betyr at laderen er i Litium modus(LiFePO4), absorpsjonslading er $14.6V \pm 0.2V$, og float lading er $13.6V \pm 0.2V$ (12V).
NB! For spesifikke instruksjoner vedr strømforsyning, se dekelet til laderen
- 5.6 GEL / AGM / WET LED: Hold inne modusvalg knappen til det lyser på riktig batteritype.
- 5.7 MODE SELECTION: Hold inne denne knappen for å bytte mellom strømforsyningsfunksjon eller stille inn GEL, AGM eller WET(bly-syre) batterier.
- 5.8 LED-skjerm: Den skal automatisk og rullerende vise ladespenning, ladestrøm og forskjellige ladesteg med tall. Ved overoppheting og kortslutningsbeskyttelse viser displayet "-P" i 60sek, slår seg deretter automatisk av. Trykk på knappen for auto.display.
- 5.9 Når laderen er i litiummodus (LED-lampen for strømforsyning er grønn), vil den ikke lade i 7 steg, du må sjekke ladespenningen og ladestrømmen ved å trykke på statusvalgknappen til LED-lampen går på. Du kan se om litiumbatteriet er fulladet eller ikke ved å se om ladestrømmen er under 0,12 ganger av maks DC utgangsstrøm for laderen.

6. 7-steps elektronisk lading



Dette er en fullautomatisk batterilader med 7 ladesteg.

Automatisk lading beskytter batteriet mot overlading, noe som gjør at du kan la laderen være koblet til batteriet på ubestemt tid.

7-trinns lading er en svært omfattende og nøyaktig lade prosess som gir batteriet lengre levetid og bedre ytelse enn ved å bruke tradisjonelle ladere.

7-trinns ladere passer for de fleste batterityper, inkludert GEL, AGM, Bly-syre batterier. De kan også bidra til å gjenopprette uttappede og sulfaterte batterier.

De 7 ledetrinnene er:

Desulfatering; Myk start; Bulk lading; Absorpsjon; Batteritest; Utgjevning/rehabilitering; Float

Desulfatering: desulfateringstrinnet kan bryte ned sulfatbelegg som oppstår i batterier som har stått uten strøm lengre perioder. Sulfatering oppstår når bly-sulfat legger seg som et belegg utenpå/mellom battericeller.

Myk start: En innledende ladeprosess som forsiktig introduserer strøm til batteriet. Dette beskytter batteriet og øker batterilevetiden.

Bulk lading: Lading med maksimal strøm til omtrent 80% av batterikapasiteten.

Absorpsjon: Lading med synkende strøm for å maksimere opptil 100% batterikapasitet.

Batteri test: Tester om batteriet kan holde på strøm, hvis ikke bør batteriet byttes ut.

Rehabilitering: Laderen går kun i rehab program(C-6) dersom batteriet 'feiler' batteritesten(C-5). Under denne prosessen øker spenningen for å skape kontrollert gass i batteriet. Gassing blander batterisyren og gir tilbake strøm til batteriet.

Float: Float-trinnet holder batteriet 100% ladet uten å overlade eller skade batteriet. Dette betyr at laderen kan være tilkoblet batteriet på ubestemt tid. Batteriladeren har en 7-trinns fullautomatisk ladingskurve, syklusen gjentas uendelig. Hvis batterispenningen faller under en nedre grense, går laderen automatisk tilbake til begynnelsen av ladekurven.

7. ! Forsiktig !

- 7.1 Enheten er til innendørs bruk, bruk ikke enheten i nærheten av brannfarlige materialer eller på noe sted som kan samle brennbar damp eller gass.
- 7.2 Apparatet må bare brukes med nominell spenning og frekvens.
- 7.3 Varm overflate under drift, spesielt ved full belastning.
- 7.4 Kontroller at polariteten er riktig.
- 7.5 Ikke monter enheten oppå batteriet. Spesielt ikke bly-syre batteri. Det kan generere gassdamp mens du lader.
- 7.6 Ikke prøv å lade opp «ikke-oppladbare» batterier.
- 7.7 Bruk bare apparatet på den beskrevne måten.
- 7.8 Ikke utsett enheten for varmekilder, for eksempel direkte sollys eller oppvarming.
- 7.9 Oppbevar enheten på et tørt og kjølig sted.
- 7.10 Ikke åpne enheten, det er ingen deler som kan byttes av brukeren.

8. Bruksanvisning

- 8.1 Først kobler du til batteriet, slår på laderen, og laderen starter ladingen av batteriet med 7-trinns ladefunksjon. LCD-skjermen sirkulerer automatisk.
- 8.2 LCD-skjermen er på i 60sek, slår seg deretter automatisk av. Trykk på knappen for auto.display.
- 8.3 Langt trykk på knappen "modusvalg" for å endremodus.
Merk: Det er tre farger i bytte strømforsyning modus. Grønn-13,2V, rød-13,4V, oransje-13,8V
- 8.4 Ved å trykke på statusvalg "-knappen endres visningen på LCD-skjermen.

9. Feilsøking

Problem	Mulig årsak	Løsning
Ingen DC-utgang eller lader kan ikke starte opp	Ingen AC inngang	Sjekk AC strømkilde
	Nedstengning overoppheting	La enheten kjøles ned
	Dårlig kontakt på batteripoler	Sjekk tilkobling mellom lader og batteri
	Kortslutning på utgang	
Batterilading ustabil	Ustabil strøm på AC inngang	Kontroller at inngangsspenningen ligger innenfor inngangsspenningsområdet
	Feil valg av batteritype	Velg riktig batteritype
Lader bytter ikke til float	For tynn kabel bort på batteri	Bytt kabel til riktig størrelse
	Dårlig batteri	Bytt batteri

10. ! Sikkerhetsoperasjon !

- 10.1 Hvis kabler må gjennom vegger med skarpe kanter, må du alltid bruke rør eller kanaler for å unngå skade på kablene
- 10.2 Ikke trekk i kablene, fest enheten og kabelen sikkert. Legg kabelen slik at den ikke kan løsnes.
- 10.3 Sørg for at enheten står fast, slik at den ikke kan tippe over eller falle ned.
- 10.4 Barn bør overvåkes for å sikre at de ikke leker med enheten .
- 10.5 Hold enheten unna vann.
- 10.6 Kontroller at luftinntak og uttak på enheten ikke er tildekket.
- 10.7 Bruk kun enheten hvis du er sikker på at deksleet og tilkoblingskablene er uskadd.
- 10.8 Ikke reverser polariteten til tilkoblingen til batteriet .
- 10.9 Koble fra strømforsyningen før du lager eller bryter tilkoblingene til batteriet.
- 10.10 Advarsel! Fare for elektrisk støt! Ikke åpne enheten hvis den er koblet til strømmettet.

11. Spesifikasjoner

Modell	BBC1210	BBC2405	BBC1220	BBC2410
Inngangsspenning	190-265V AC ~50Hz			
Bulk/Absorpsjonslading	14.2V/14.6V/14.8V DC valgbar (12V) 28.4V/29.2V/29.6V DC valgbar (24V)			
Float lading	13.4V/13.6V/13.8V DC valgbar (12V) 26.8V/27.2V/27.6V DC valgbar (24V)			
Max DC utgangsstrøm	10A	5A	20A	10A
Utgangsspenning	12V	24V	12V	24V
Anbefalt batterikapasitet	15-100Ah		25-200Ah	
Utgangs ripple	<50mA ved full belastning			
Effektivitet	88%			
Belastningsregulering	1,5% ved strømforbruk; ingen belastning til full belastning			
Driftstemperatur	0-40C			
Isolerte DC utganger	2			
Ventilasjon	Kjølevifte; temperatur og strømkontrollert			
Dimensjoner (mm)	176x175x95 (LxBxH)			

Modell	BBC1230	BBC2415	BBC1240	BBC2420
Inngangsspenning	190-265V AC ~50Hz			
Bulk/Absorpsjonslading	14.2V/14.6V/14.8V DC valgbar (12V) 28.4V/29.2V/29.6V DC valgbar (24V)			
Float lading	13.4V/13.6V/13.8V DC valgbar (12V) 26.8V/27.2V/27.6V DC valgbar (24V)			
Max DC utgangsstrøm	30A	15A	40A	20A
Utgangsspenning	12V	24V	12V	24V
Anbefalt batterikapasitet	40-300Ah		50-400Ah	
Utgangs ripple	<50mA ved full belastning			
Effektivitet	88%			
Belastningsregulering	1,5% ved strømforbruk; ingen belastning til full belastning			
Driftstemperatur	0-40C			
Isolerte DC utganger	2			
Ventilasjon	Kjølevifte; temperatur og strømkontrollert			
Dimensjoner (mm)	275x175x95 (LxBxH)			

Modell	BBC1250	BBC2425	BBC1260	BBC2430
Inngangsspenning	190-265V AC ~50Hz			
Bulk/Absorpsjonslading	14.2V/14.6V/14.8V DC valgbar (12V) 28.4V/29.2V/29.6V DC valgbar (24V)			
Float lading	13.2V/13.5V/13.8V DC valgbar (12V) 26.4V/27V/27.6V DC valgbar (24V)			
Max DC utgangsstrøm	50A	25A	60A	30A
Utgangsspenning	12V	24V	12V	24V
Anbefalt batterikapasitet	40-300Ah		80-500Ah	
Utgangs ripple	<50mA ved full belastning			
Effektivitet	88%			
Belastningsregulering	1,5% ved strømforbruk; ingen belastning til full belastning			
Drifttemperatur	0-40C			
Isolerte DC utganger	2			
Ventilasjon	Kjølevifte; temperatur og strømkontrollert			
Dimensjoner (mm)	275x175x95 (LxBxH)			

Batteritype and ladespennings innstillinger

Batteritype	Float lading		Bulk / absorpsjonslading	
	12V	24V	12V	24V
GEL / SLA	13.4V	26.8V	14.2V	28.4V
AGM	13.6V	27.2V	14.6V	29.2V
WET/ kalsium	13.8V	27.6V	14.8V	29.6V

12. ! Garanti !

Dekker bare kostnaden for deler og arbeid for reparasjonstjenesten i garantiperioden. Garantien gjelder ikke hvor enheten har blitt misbrukt, endret, forsømt, feil installert eller fysisk skadet, enten internt eller eksternt eller skadet fra feil bruk eller bruk i et uegnet miljø. Vi skal ikke være ansvarlige for skader, enten direkte, tilfeldige, spesielle eller følgeskader, eller økonomisk tap, selv om det skyldes uaktsomhet eller annen feil. Hvis enheten krever garantiservice, må du returnere den til kjøpsstedet sammen med en kopi av kvitteringen med innkjøpsdato.



Avfallshåndtering

Når enheten har blitt ubrukelig, må den kastes i henhold til forskriftene for avfallshåndtering av apparatet.