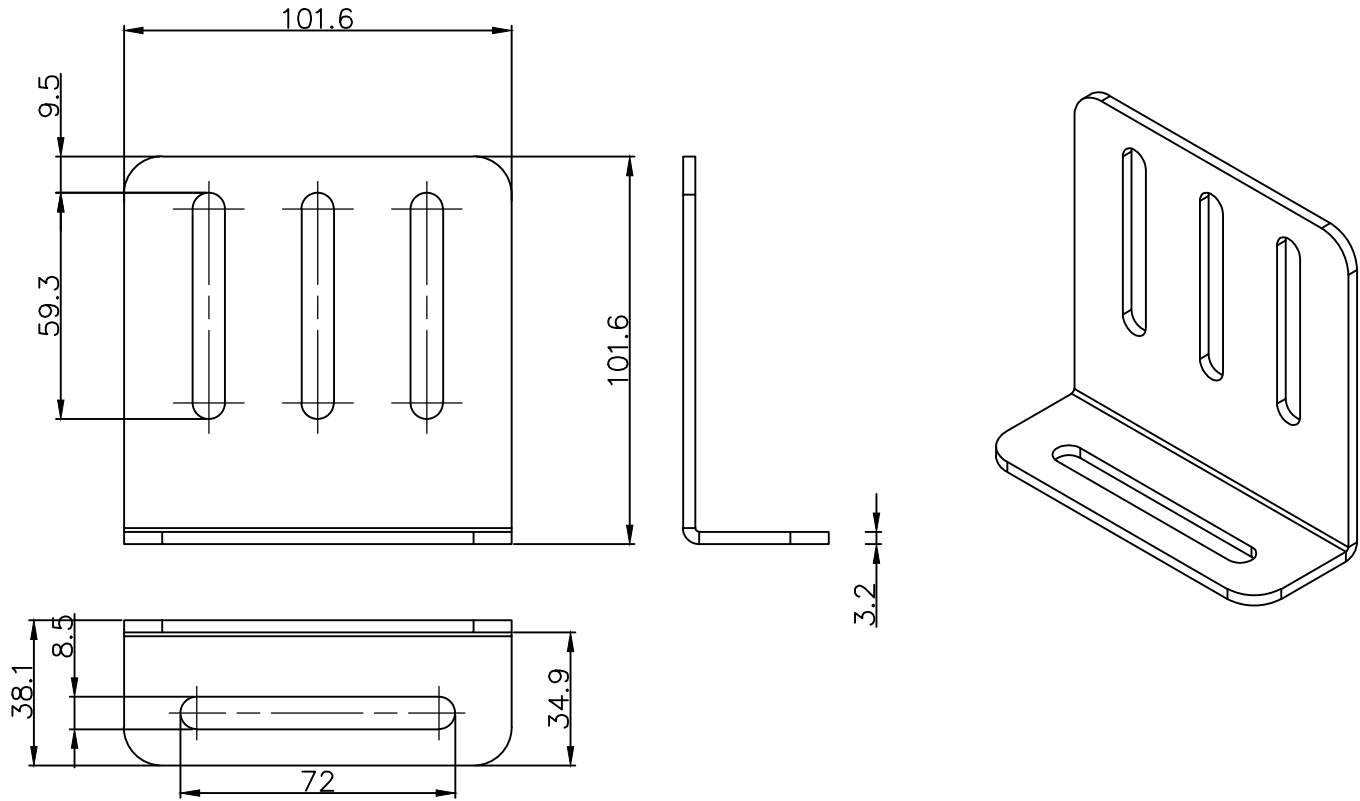


本图须加盖有效版本章, 否则一律无效
This drawing is valid only if with corresponding edition stamp



公差要求

尺寸范围	公差范围	尺寸范围	公差范围
0~3	±0.06	120~250	±0.25
3~10	±0.09	250~400	±0.32
10~50	±0.13	400~1000	±0.45
50~120	±0.19	>1000	±0.80

		勿缩放绘图 Do Not Scale Drawing		版本 REVISION		V1.0		A4	
		 IENERGY SPACE (XIAMEN) TECHNOLOGY CO., LTD.							
图名 Title		房车定制铝支架							
材料 Material		SUS304		重量 Weight		图号 Dwg No.		材料图号 Profile Dwg No.	
比例 Scale		1:1		数量 Qty		1PCS		共 1 张 第 1 页 View	
序号 Item	标记 Mark	变更内容 Modify The Content				签名 Sign		日期 Date	
批准 Appv' D		审核 Chk' D		校对 Proofread		设计 Design			
签名 Sign									
日期 Date									

1

2

A

B

C

D

A

B

C

D