



# **EMCOM XPOL 4G- panelantenne Brukerveiledning**

## Innholdsfortegnelse

1.	Innhold i pakken	3
2.	Introduksjon	5
3.	Montering	5
4.	Justering av antenna	8
5.	Råd for plassering	9
6.	Håndtering av antenne- kabler	9
7.	Sikkerhet og miljø	10

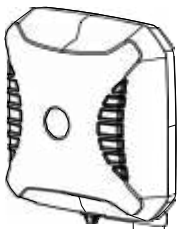
# 1 Innhold i pakken

Vare	Beskrivelse	Antall
1.	EMCOM XPOL 4G-panelantenne	1
2.	M6x60mm U-bolt ss	1
3.	Econo-brakett ss	1
4.	M6-muttere ss	2
5.	M6x12mm skruer ss	4
6.	M6-skiver ss	6
7.	Z-brakett	1
8.	Bakplate	1

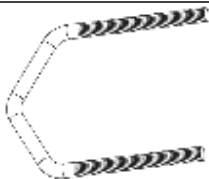
# 1 Innhold i pakken

## Oversikt over delene

### EMCOM XPOL 4G-panelantenne



### M6x60mm U-bolt ss



### Econo-brakett ss



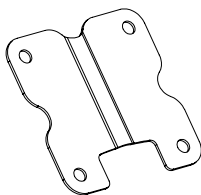
### M6-muttere, -skruer og -skiver



### Z-brakett



### Bakplate



## 2 Introduksjon

EMCOM XPOL 4G-panelantenne er en robust og kraftig retningsstyrt utendørs antenne for frekvensbåndene 650-960/1710-2170/2500-2700 MHz..

Antennen har doble innebyggede krysspolariserte antenner for maksimal hastighet på 4G-nettet. To antennekabler på fem meter med SMA-han kontakter går ut fra antennen.

Antennekablene kan forlenges ved behov, men siden signalet svekkes noe for hver meter ekstra kabel, så bør man unngå å ha for lang kabel. Flytt heller 4G-ruteren nærmere antennen (f.eks. på loftet) og benytt kablet nett eller WLAN for kommunikasjon med ruteren.

Den aller beste effekten får man ved å montere antennen på mastrør på taket. Antennen kan også veggmonteres, men tenk på at det er viktig få så fri sikt som mulig mot basestasjonen (operatørens sender). Jo høyere frekvenser basestasjonen benytter, jo desto mer stoppes signalene av skog, husvegger og lignende.

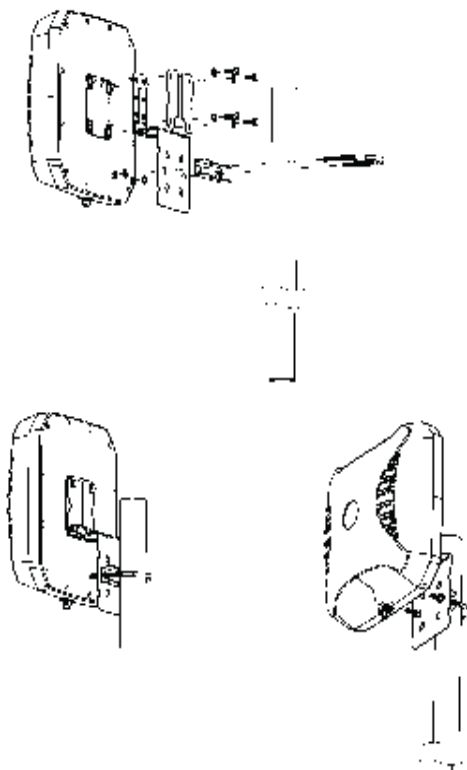
## 3 Montering

Følg instruksjonene under for montering.

- Ta antenna og tilbehøret ut av esken. Sjekk at du har samtlige deler beskrevet på side fire.
- Skru bakplaten til baksiden av antenna med fire muttere og skiver. La det være en åpning for Z-braketten hvor den smaleste enden av braketten skal føres inn mellom antenna og bakplata.

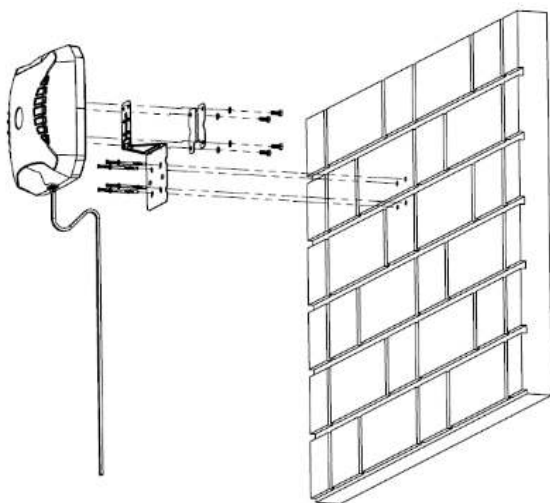
## 1. Rørmontering

- Skru godt fast bakplaten etter at Z-braketten er tredd inn mellom antenna og bakplaten.
- U-bolten festes til røret, Econo-braketten og deretter gjennom de to midterste hullene på den brede enden av Z-braketten. Skru fast fra den andre enden med to muttere og skiver.



## 2. Veggmontering

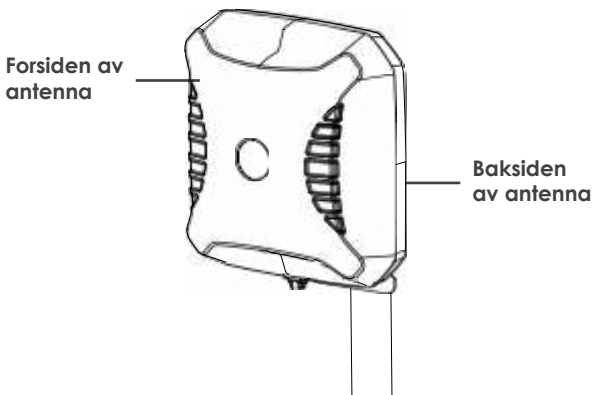
- Fest den brede delen av Z-braketten til vegg. Benytt fire M6-skruer av passende lengde (ikke vedlagt).
- Fest antennen til braketten ved at den smale enden av Z-braketten føres inn mellom antenna og bakplata.
- Stram skruene godt til bakplata.



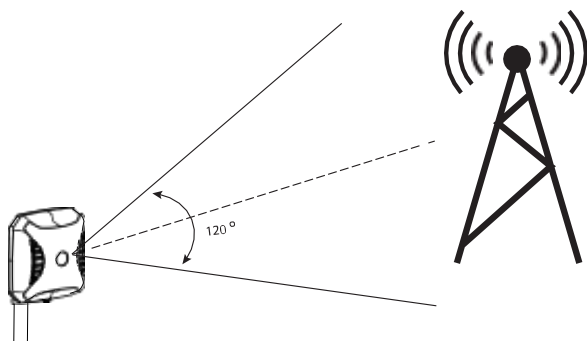
## 4 Justering av antenna

- Pek antenna så nøyaktig som mulig mot nærmeste sender til din operatør. Oversikt over hvor operatørene har plassert senderne i ditt område, finner du i de fleste tilfeller på [finnsenderen.no](http://finnsenderen.no). Man må zoome ned til 480 m. på kartet for å se sender-ikonene.

**NB: Antenna stråler ca. 120° ut fra sin forside.**



## 4 Justering av antenna



- Sjekk signalstyrken hvis ruterer gir den informasjonen eller test netthastigheten på [nettfart.no](http://nettfart.no).
- Endre retningen 30° til høyre, vent 30 sekunder og sjekk på nytt, deretter 30° til venstre, vent 30 sekunder og ny sjekk.
- Velg den plasseringen som gir best resultat.

**NB: Ikke stå foran antenna når signalstyrken sjekkes. Det kan stoppe signalene og gi unøyaktig måling.**



## 5

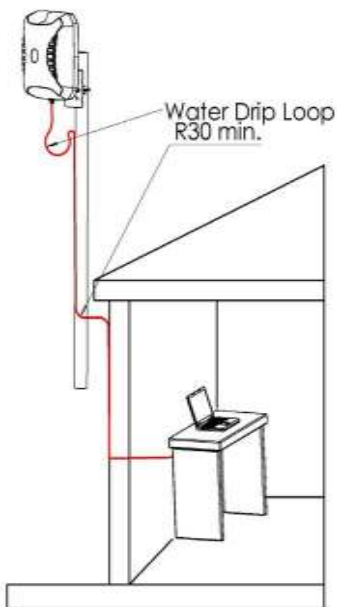
## Råd for plassering

- Plasser antenna så høyt som mulig og helst med fri sikt mot senderen.
- Antenna bør stå minst 50 cm. unna andre antenner og metallobjekter.
- Ikke plasser antenna nær varmekilder og åpen flamme.

## 6

## Håndtering av antennekabler

- Hvis antenna festes til et rør, unngå å snurre antennekablene rundt røret. Ikke fest kablene med strips. Benytt tape eller aller helst før kablene på innsiden av røret.
- Minimum bøyingsradius på kablen er 30 cm.
- Ikke trekk kablene fra antenne-kontaktene. Hold i kablene når de skal trekkes.
- Beskytt kontaktene med isoleringstape før de trekkes igjennom et hull.



## 7 Sikkerhet og miljø

- Ikke monter antenne under lyn og tordenvær.
- Antenna må installeres min. 20 cm. fra personer for å unngå SAR-eksponering over anbefalt grenseverdi (SAR = spesifikk absorpsjonsrate).



European Waste Electronic Equipment Directive 2002/96/EC

Dette produktet klassifiseres som EE-avfall og kan leveres gratis til forhandler som selger slike produkter eller direkte til Emcom AS. Private kan også levere produkter gratis til kommunale mottak for EE-avfall.



Directive 2011/65/EU (RoHS 2)

Dette produktet er i henhold til RoHS 2 direktivet.