

Skanbatt

LiFePO4 Batterispesifikasjoner
SKANBATT Modell: LITH-BLUE24100B100
24V 100AH / 100A BMS



1. GENERELL INFORMASJON:

Denne spesifikasjonen definerer egenskapene til LITH-BLUE24100B100 LiFePO4 oppladbar 24V batteripakke. Batteriet er utviklet av Skanbatt i samarbeid med Shenzhen TopBand Battery CO, LTD. Informasjon vedr Bluetooth finnes separat

Bluetooth appen kan lastes ned ved å søke på Skanbatt lithium (AppStore eller Google Play)

2. SPESIFIKASJONER BATTERIPAKKE:

12V LiFePO4 Batteripakke

1.	Nominell spenning	25,6V (Hvilespenning 26.4±0.1V)
2.	Kapasitet	100AH (C1) / 2.56KWh
3.	Indre motstand	≤30mΩ @1kHz AC

Standard ladeprosedyre:

1.	Anbefalt temperaturområde	0~45°C
2.	Anbefalt ladespenning	29.2±0.2V
3.	Anbefalt floatspenning (vedlikehold) og ved "standby" bruk	Under 27.6V (fra 26.6 - 27.8V)
4.	Maks ladestrøm	80A @temperatur 25±5°C
5.	Anbefalt ladestrøm	≤50A

Standard uttapping (bruk):

1.	Anbefalt temperaturområde	-20~60°C
2.	Spenningsområde	10~14.6V
3.	Maks belastning	80A kontinuerlig @temperatur 25±5°C
4.	Maks "peak" belastning NB! Skal ikke brukes som startbatteri	100A (30 min.) / +- 350A (3 sek.)
5.	Laveste spenning hvor BMS stenger	Ca. 20V

Dimensjoner og vekt:

1.	Dimensjoner	Lengde: 483±3mm Bredde: 170±3mm Høyde: 240±3mm
2.	Vekt	Ca. 24.5kg

Anbefalt lagring:

1.	Temperatur og fuktighet	Kortvarig	-20~+60°C, 5~75%RH
		Langvarig	-10~45°C, 5~75%RH
2.	Selvutladning	Pr.mnd	≤3%
		Pr.år	≤15%
3.	Anbefalt lagring		15~35°C, 5~75%RH

3. TEKNISK INFORMASJON OG TESTMETODER

1.	Indre motstand	≤30mΩ	Testet ved 50% SOC med 1kHz AC testinstrument
2.	Kapasitet	100Ah	La batteriet "hvile" ca 1 time etter at det er fulladet Bruk belastning tilsvarende 0,33C og belast batteriet helt til BMS stenger. Repeter prosedyren minst 3-ganger. Dersom batteriet har 100% kapasitet skal denne prosedyren ta minst 180 min.
3.	Kortslutningsbeskyttelse	BMS	Skal KUN testes av autorisert personell
4.	Maks anbefalt ladestrøm	80A	Normal romtemperatur 25±5°C.
5.	Maks uttapping	80A	100A kontinuerlig ved 25±5°C.
6.	Levetid (100% DOD)	≥2000 sykler	Eksempel på 1 sykle (utladning) Lad ut batteriet med 0,5C helt til BMS stenger. La batteriet hvile 1-time før det lades opp med 0,33C ved 14,6V (CC/CV). La de hvile 1-time før uttapping.

			Ved 2000-sykler skal batteriet ha 80% kapasitet	
7.	Effekt ved endring av temperaturområde (Batteritemperatur)	-20°C	≥70%	Batteriet vil tempereres ved bruk slik at man oppnår bedre kapasitet også i kulde.
		0°C	≥80%	
		25°C	100 %	
		55°C	≥95%	

4. KORTSLUTNINGS BESKYTTELSE

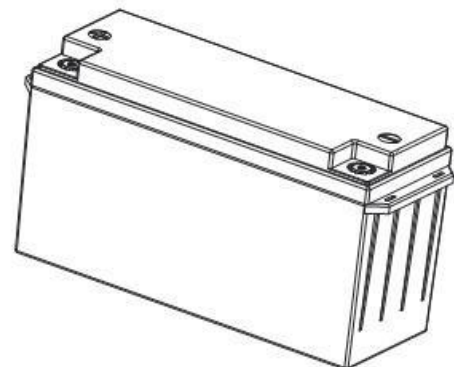
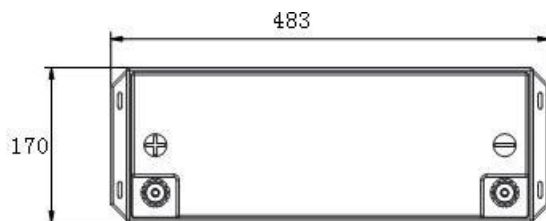
Batteriet er utstyrt med et meget avansert "Battery Management System" (BMS) som overvåker hver enkelt celle i batteriet og sørger for optimal lading.

BMS`n beskytter også batteriet mot overlading, uttapping, kortslutning og høy temperatur.

BMS`n oppgave er å sørge for at batteriet beskyttes mot ytre påvirkninger og at det skal være helt trygt og bruke.

1.	Overlading	Beskyttelse på hver enkelt celle	3.75±0.03V BMS stenger 3.60±0.05V BMS åpner
	Utladning	Beskyttelse på hver enkelt celle BMS åpner når man lader batteriet	2.50±0.03V BMS stenger 2.80±0.03V
	Høy strøm	Beskyttelse ved for høy belastning 1	110±10A, forsinkelse på ca 30sek
		BMS åpner etter ca 30-sekunder dersom belastning fjernes fra batteriet	
Temperatur	Beskyttelse på hver enkelt celle Gjelder ved lading og ved bruk	@65±5°C BMS stenger	
		@50±5°C BMS åpner	

5. DIMENSJONER OG KASSETYPE



7. LAGRING OG TRANSPORT

* Batteriet skal pakkes og beskyttes godt under transport.

Plastkassen som beskytter cellene kan knuses ved harde støt og uforsiktig behandling.

Lithium batterier har egne regler for transport, disse skal alltid overholdes (transportkode UN3480).

* Batteriet bør lagres i temperaturer fra -20 til +30 grader. Batteriet bør lagres tørt i rene og smussfrie miljøer med god ventilasjon.

* Under transport bør batteriet være ca 50-60% oppladet

* Batteriet bør lades hver 6.mnd for å holde det aktivt slik at det alltid yter maksimalt

8. ADVARSLER OG TIPS

Vennligst les og følg advarsler og tips i dette databladet.

Skannbatt er ikke ansvarlig for feil som skyldes uforsiktig bruk og/eller følgefeil som oppstår ved feil bruk.

* Batteriet skal ikke lagres under ekstremt varme omgivelser, og bør ikke utsettes for sollys over lengre perioder.

* Unngå vann da dette kan føre til krepstrøm mellom terminalene

* Aldri kortslutt batteriet med metallgjenstander e.l

* Aldri send batteriet uten beskyttelse sammen med metallgjenstander e.l

* Unngå feilkoblinger og overbelastninger

* Aldri demonter batteriet uten å forhøre deg med importør/forhandler først

* Ikke kast batteriet, eller utsett det for støt

* Unngå og lagre/bruke batteriet under for høye temperaturer da dette kan føre til effekttap

* Hvis batteriet tappes helt tomt, skal det lades opp igjen så snart som mulig.

* Lithium batterier svekkes dersom de hurtiglades i minusgrader, følg anvisning i databladet

* Hvis det kommer "lukt" fra batteriet, skal det ikke brukes (leveres til sjekk)

* Hvis batteriet skulle lekke væske, skyld umiddelbart med vann og kontakt lege ved kontakt

* Oppbevares utilgjengelig for barn og dyr

* Hold batteriet unna åpen flamme

* Lithium batterier er spesialavfall og skal håndteres etter gjeldende lover og regler

* Batterier som ikke er beregnet for seriekobling skal ikke kobles sammen (24V eller høyere)

Dersom 24V er aktuelt brukes batterier hvor denne funksjonen finnes innebygd

* Batteriet kan parallell kobles for høyere kapasitet, maks 4-batterier i parallell er anbefalt

Kontakt importør dersom flere skal kobles sammen

All garanti frafaller dersom prosedyrer og anbefalinger i databladet ikke følges!