

HOBART

OPVASKETEKNOLOGI
UNDERBORDSMASKINER **FP** | **FX**



5 AFDDELING

100%



GER

% OVERBLIK

2.50	
2.50	
2.90	☺
2.50	whitete
2.90	2.50
2.50	nettle
2.50	1.50
1.00	
1.50	
4-	
3-	
2.50	
2.50	
3.50	
5.00	



TOTAL-PERFORMANCE I DIT KØKKEN

Hos HOBART er det os en glæde at levere driftssikkert køkkenudstyr i absolut topkvalitet, som er udviklet og testet med det formål at sikre, at det altid kan klare de udfordringer, dagen måtte bringe!

Let's make it happen!



HOBART

7 BRANCHER

utallige utfordringer

1 LØSNING



RESTAURATIONSBRANCHEN

Bar & Pub / Bistro & Café /
Hotel & Restaurant



FOODSERVICE

Hospitaller / Plejehjem
Kantiner / Skoler & Universiteter



BAGERIER

Bagerbutikker / Produktion / Bageindustrien



KØDINDUSTRIEN

Slagterbutikker / Kødproduktion



INDUSTRI



GLOBAL MARINE



FLYCATERING





BEDRE ELLER BEDST VALGET ER DIT!

PROFI-serien - alt, hvad den professionelle bruger har behov for. Denne populære produktserie fra HOBART er velegnet overalt, hvor kravet om renlighed er alfa og omega. Maskinerne i **PROFI**-serien opfylder de strengeste hygiejnemæssige krav, de kan tilpasses mængden af vaskegrej, og de tager højde for, hvor snavset vaskegrejet er. Maskinerne kombinerer effektiv opvask med særdeles høj brugervenlighed og lave driftsomkostninger. Det store udvalg af ekstraudstyr sikrer, at **PROFI**-serien kan tilpasses ethvert behov.

PROFI-SERIEN

PREMAX-serien er det perfekte valg til brugere, der stiller endnu større krav til en professionel opvaskemaskine, da **PREMAX** sætter nye standarder på alle områder: minimale driftsomkostninger og imponerende brugervenlighed kombineret med maksimal ydelse. **PREMAX**-serien er den mest økonomiske og innovative serie af opvaskemaskiner på markedet. Ud over **PROFI**-maskinernes egenskaber udmærker maskinerne i **PREMAX**-serien sig ved deres helt unikke produktkarakteristika og er det ideelle valg til brugere med de allerstængeste krav til perfekte vaskeresultater.

PREMAX-SERIEN

MODELTYPER

VI HJÆLPER DIG MED AT TRÆFFE BESLUTNING!

PROFI FX

PROFI-maskinen til pålidelig og enkel vask af porcelæn, bestik og glas. Særlig velegnet til brug i restauranter, bistroer og caféer.



PROFI FXL

PROFI-maskinens vaskekammer i størrelse XL gør den velegnet til bageplader, bradepander, kurve og kasser. Denne maskine er derfor det perfekte valg til bagerier, slagterbutikker og fastfood-virksomheder.



PREMAX-SERIEN EKSKLUSIVT

PREMAX FP

PREMAX-maskinen med indbygget tørrefunktion sikrer, at vaskegrejet er helt tørt. Med et vandforbrug på kun 1,0 liter er **PREMAX** FP den mest økonomiske underbordsmaskine på markedet. Samtidig er det den eneste underbordsmaskine, der kan anvende varm damp til opvask af meget snavset vaskegrej.



SUPERGOD ØKONOMI

PREMAX-SERIEN EKSKLUSIVT

ØKO-PROGRAM

Fremragende resultater med lavt forbrug

Et lavt vandforbrug og korte programtider er vigtige faktorer, når der skal spares tid og penge. Derfor anvender HOBARTS intelligente **PREMAX**-maskiner damp, hvilket giver en række helt suveræne fordele:

- De bedste resultater opnås med op til kun 1,0 liter rent skyllevand.
- Forbruget af vand og sæbe reduceres herved med op til 60 %.

Kortere programtider øger produktiviteten

På **PREMAX** FP tager det korteste program kun 80 sekunder. Det betyder, at maskinens kapacitet kan øges med 13 % til 45 kurve i timen.

SENSO-ACTIVE RESSOURCESTYRING

Ansvarligt vandforbrug

Vandets kvalitet kontrolleres konstant, og vandforbruget tilpasses automatisk i henhold til vandkvaliteten. Hvis vaskegrejet ikke er ret snavset, er vandforbruget lavt, mens det øges, jo mere snavset vaskegrejet er.

Lavere driftsomkostninger

Alene den innovative brug af ressourcer betyder, at driftsomkostningerne kan reduceres med 20 % sammenlignet med traditionelle maskiner.

Dine fordele

- Pålidelige vaskeresultater, selv om vaskegrejet er meget snavset.
- Opvaskemaskinen korrigerer betjeningsfejl.
- Vaskevandet regenereres konstant med tilstrækkeligt rent vand.
- Det er ikke længere nødvendigt at tømme vandet helt af og fylde nyt vand på.





2IN1 DOBBELT KURVESYSTEM

Fordobling af kapacitet - halvering af omkostninger

Det dobbelte kurvesystem øger underbordsmaskinens kapacitet betydeligt, da maskinen kan vaske to kurve på én gang. Den øverste kurv placeres på en udtrækkelig kurveholder.

Nøgledata

- Den øverste kurv er beregnet til tallerkner med en maks. diameter på 250 mm.
- Den nederste kurv anvendes til kopper, glas og små skåle med en højde på maks. 110 mm.

Betydning for dig

Takket være den optimale udnyttelse af opvaskemaskinens kapacitet reduceres forbruget af vand, energi, sæbe og afspændingsmiddel med op til 50 % sammenlignet med konventionelle maskiner.





BEDSTE VASKERESULTAT

PREMAX-SERIEN EKSKLUSIVT

SHINE BESTIKPROGRAM

Skinnende rent bestik uden
iblødsætning og polering

Det er et krav i alle restauranter, at bestikket er skinnende rent. Men tidligere var det ofte vanskeligt for restauranterne at få bestikket helt rent, hvis det var meget snavset, og det var derfor nødvendigt at lægge det i blød først. Sådan er det ikke længere.

PREMAX-serien bruger 100 °C varm damp til rengøring af knive, gafler og skeer.

Hurtigt overblik over dine fordele

- Selv de mest genstridige belægninger og snavspartikler fjernes.
- Fastsiddende madrester nedbrydes og skylles af.
- Det er ikke længere nødvendigt at lægge vaskegrejet i blød.

KONTINUERLIGT PROGRAM

Tilpas programtiden til mængden
af snavspartikler

I stedet for at køre et standardprogram igennem flere gange, hvis vaskegrejet er meget snavset, kan programtiden nu øges til maks. 20 minutter med det kontinuerlige program. Programmet kan til enhver tid afbrydes.

Dine fordele i korte træk

- Det er ikke nødvendigt at gentage hele skylleprogrammet flere gange.
- Det er ikke nødvendigt at dosere yderligere sæbe eller afspændingsmiddel.
- Du sparer både tid og penge.

PREMAX-SERIEN EKSKLUSIVT

TOP-DRY TØRREFUNKTION

Det bedste tørreresultat

Det er både besværligt og tidskrævende at skulle tørre vådt vaskegrej af. Med HOBARTS TOP-DRY tørrefunktion bliver vaskegrejet helt tørt! Når vaskeprocessen er slut, omdanner et hydrotermisk energilagringssystem den fugtige luft til varm tørreluft, der ledes ind i vaskekammeret.

Dine fordele i korte træk

- Fugten kan ikke længere lægge sig på vaskegrejet.
- Service og glas skal ikke længere tørres af og efterpoleres manuelt.
- Klimaet i lokalet er langt mere behageligt, da der dannes 90 % mindre fugt.
- I spidsbelastningsperioder, hvor du ikke har tid til at vente på, at programmet bliver færdigt, kan du til enhver tid afbryde tørreprocessen.

Da tørresystemet anvender fugtig luft fra vaskekammeret og omdanner det til varm, tør luft, kræves der ikke noget yderligere energiforbrug.

PROGRAM TIL FJERNELSE AF STIVELSE

Rene, glatte tallerkner

Ris, kartofler og pasta indeholder stivelse og har en tendens til at efterlade synlige spor på tallerkner og i skåle. Med tiden føles servicet ikke kun ru, men ser også mat og uhygiejnisk ud.

Skinnende rent med HOBART

Det specielle program til fjernelse af stivelse sikrer, at tallerknerne igen føles helt rene og glatte. Det giver følgende fordele:

- Der er ikke længere behov for tidskrævende, manuel behandling af vaskegrejet med aggressive rengøringsmidler.
- Programmet til fjernelse af stivelse er en stor hjælp til personalet og garanterer, at servicet bliver skinnende rent.



BEDSTE VASKERESULTAT

GENIUS-X² FILTERSYSTEM

Holder vaskevandet konstant rent

Det forbedrede filtersystem filtrerer det snavsede vand i tre trin og nedsætter dermed forbruget af sæbe med op til 35 %.

Tanken forbliver ren

Grove snavspartikler og madrester opsamles i sikurven, så de ikke kommer ind i tanken.

Mindre snavspartikler fjernes

De opsamlede mindre snavspartikler føres ud af maskinen efter 10 sekunder.

Resten fjernes under vaskeprocessen

Under selve vaskeprocessen filtreres de resterende små snavspartikler fra og pumpes ud.

Yderligere fordel

I forbindelse med at vandet tømmes af maskinen, rengøres systemet automatisk, så der ikke er behov for manuel rengøring.



OMVENDT OSMOSE

Fjerner vandpletter på forhånd

Grimme pletter på glas, tallerkner eller knive? Mineraler i vandet efterlader ofte synlige rester på vaskegrejet, når det er tørt, hvilket ikke ser pænt ud.



Sæt en stopper for dette: Med det omvendte osmosesystem RO-S er det besværlige arbejde med at efterpolere vaskegrejet ikke længere nødvendigt. Hygiejnemæssige risici som følge af manuel efterpolering forhindres på forhånd. Alle de mineraler, der kan forårsage pletter, fjernes, og tallerkner og glas er derfor skinnende rene, når de tages ud af maskinen.

Vigtigt

Det fritstående omvendte osmosesystem kan fås til alle underbordsmaskiner.



SIKONTROL

Kontrollerer, om sien i bunden af tanken og den fine si er isat korrekt

Hvis en si ikke sidder, som den skal, lyder der en alarmtone. Programmet kan først fortsættes, når sien er placeret korrekt.

Betydning for dig

- Pumpen er beskyttet mod skår og småt service/bestik.
- Sæbeforbruget og driftsomkostningerne reduceres.
- Snavspartiklerne holdes tilbage.

BREDVINKLEDE DYSER

Rent i alle hjørner

Vaskeresultatet afhænger af adskillige faktorer. Det er f.eks. meget vigtigt, at vand og sæbe fordeles nøjagtigt. HOBARTS vaskedyser er konstrueret på en speciel måde, så vandstrålerne rammer vaskegrejet mere nøjagtigt og på et større område end på konventionelle opvaskemaskiner, hvilket gør vaskeprocessen så effektiv som mulig.

Din fordel

Vaskeresultatet forbedres markant, især i hjørnerne.

HOBART



NEM HÅNDTERING

PREMAX-SERIEN EKSKLUSIVT

VAPOSTOP²

Sætter en stopper for dampskyer

Vi kender alle følelsen af varm damp, der strømmer ud i ansigtet på en, når vi åbner en opvaskemaskine lige efter, den er færdig.

Sådan er det ikke længere: Det innovative VAPOSTOP² trækker ved hjælp af en ventilator den 60 °C varme damp ud af maskinen, så den ikke strømmer ud i lokalet.

Fordelene i korte træk

- Det er meget mere behageligt for personalet at tømme opvaskemaskinen.
- Gæster i baren genereres ikke af den udstrømmende damp.
- Træbordplader og køkkenskabe beskyttes.
- Der strømmer 90 % mindre damp ud i lokalet.

VISIOTRONIC-TOUCH BETJENINGSPANEL

Nem betjening

Kun en enkelt knap kombineret med en touchscreen i farver - nemmere bliver det ikke. Med VISIOTRONIC-TOUCH er det utrolig nemt at betjene maskinen. Alle vigtige oplysninger vises på displayet ved hjælp af tekst og symboler.

Dine fordele

- Det er nemt at vælge program.
- Det er nemt at foretage indstillinger.
- Alle oplysninger kan hurtigt kaldes frem.





NEM HÅNDTERING

INDIKATOR FOR TILBAGEVÆRENDE PROGRAMTID

Konstant overblik over vaskeprocessen

Som en ekstrafunktion i det nye VISIOTRONIC-TOUCH viser HOBARTS opvaskemaskiner konstant programstatus.

- Blå knap: Programmet er lige startet.
- Delvis grøn knap: Maskinen vasker.
- Grøn knap: Programmet er færdigt. / Maskinen er klar til nyt program.
- Rød knap: Fejlmeddelelse eller anden meddelelse.



SIGNAL FOR PÅFYLDNING AF SÆBE OG/ELLER AFSPÆNDINGSMIDDEL

Enkel og effektiv kontrol af sæbe-/afspændingsmiddelniveau

Systemet holder øje med indholdet i såvel eksterne som indbyggede beholdere til sæbe og afspændingsmiddel. Det sikrer, at brugeren får rettidig besked om, hvornår der skal påfyldes sæbe og afspændingsmiddel, så vaskeresultatet forbliver perfekt.

HYGIEJNEPROGRAM

Fjerner mikrober og bakterier

Over tid kan der dannes belægninger af kalk og snavs i maskinen. Med det patenterede hygiejneprogram har mikrober og bakterier ikke en chance.

På displayet gives der meddelelse om, hvornår hygiejneprogrammet skal køres. Når denne meddelelse vises, lægges der en hygiejnetabs i maskinen, og programmet startes. Kort tid efter er din opvaskemaskine hygiejnisk ren igen.

Dine fordele

- Hurtig fjernelse af kalkaflejringer.
- Eventuelle snavspartikler fjernes fra maskinen.
- Giver en frisk lugt i maskinen.

CLIP-IN VASKE- OG SKYLLEARME

Gør rengøring til en leg

For at gøre arbejdet så nemt som muligt kan begge vaske- og skyllearme tages ud med et enkelt greb ved hjælp af CLIP-IN-systemet. Efter rengøring kræves der kun et enkelt klik for at sætte vaske- og skyllearmene på plads igen.

SOFT-START VASKEPUMPE

Minimerer støjgener

I bistroer og barer er opvaskemaskinen ofte installeret ved disken i umiddelbar nærhed af kunderne. SOFT-START vaskepumpen starter vaskeprocessen stille og roligt op, så gæsterne uforstyrret kan fortsætte deres samtale.

INDBYGGET BLØDGØRINGSANLÆG

Beskytter mod kalkaflejringer og øger levetiden

Blødgøringsanlægget, der kan indbygges i maskinen som ekstraudstyr, fjerner mineraler fra vandet og gør det dermed mere blødt. Det forhindrer kalkaflejringer, der kan øge programtiden, ødelægge varmelegemerne og give utilfredsstillende vaskeresultater.



INDBYGGEDE BEHOLDERE TIL SÆBE OG AFSPÆNDINGSMIDDEL

Spar plads og gør det nemt at fylde sæbe og afspændingsmiddel på

De indbygningsbare beholdere til sæbe og afspændingsmiddel kan også installeres i maskinen. De store åbninger gør det nemt at fylde beholderne op uden at spilde.



USB-INTERFACE

Enkel og nem datadokumentation

Temperatur, fejlmeddelelser og de valgte programmer skal dokumenteres permanent af hensyn til overvågning. Denne tidskrævende opgave klares af VISIOTRONIC TOUCH.

Brugervenlig eksport af drifts- og forbrugsdata

Opvaskemaskinen er forsynet med et USB-interface til hurtig og nem download af drifts- og hygiejneparametre, så alle relevante data kan gemmes på et eksternt lagermedie.

HOBART



PÅLIDELIGHED & FLEKSIBILITET

TILSLUTNING TIL ENTEN 230 V ELLER 400 V

Vi er fleksible over for, hvilke tilslutningsmuligheder kunden har til rådighed

Alle maskiner kan tilsluttes enten 230 V eller 400 V. Det eneste, der kræves, er, at strømstyrken oplyses ved bestilling.

XL VASKEKAMMER

Mere plads og større ydeevne

Med **PROFI** FXL-maskinen kan du uden problemer vaske store genstande. Det store vaskekammer i størrelse XL har plads til f.eks. bakker, bageplader og EN-kantiner på op til **600 x 400 mm**.



AFFJEDRET LÅGE

Åbnes og lukkes blødt og lydløst

Opvaskemaskinens låge er affjedret med gasstøddæmpere, der beskytter vaskegrejet og forhindrer slitage af hængslet.

I øvrigt: De flade kurveskinner på indersiden af lågen gør det nemt at sætte kurven ind i maskinen og tage den ud igen.



HOBART

**WASHSMART
HOBART 4.0**

WASHSMART

HOBARTS NYE APP WASHSMART

De vigtigste funktioner i korte træk

Med HOBARTS nye WASHSMART-app kan du gratis få et omfattende overblik over opvaskemaskinens status i 5 år. Appen informerer dig i god tid om, hvornår det er tid til vedligeholdelse, og angiver de aktuelle driftsomkostninger og forbruget af sæbe og afspændingsmiddel.

Tilslut, gennemgå og nyd fordelene

På baggrund af disse data kan du forebygge driftsstop, bestille sæbe og afspændingsmiddel direkte via appen og kontakte HOBARTS kundeservice eller en godkendt servicepartner. WASHSMART indeholder også illustrerede anvisninger til afhjælpning af småfejl, så du selv kan løse dem.

Overblik over alle funktioner

- Maskinstatus (hold dig informeret om status for alle dine maskiner)
- Fejlmeddelelser (pushmeddelelser informerer dig om evt. systemfejl)
- Beregning af driftsomkostninger (overblik over udgifterne til vand, sæbe og el)
- Information om hygiejne (angivelse og nem download af hygiejnerapport)
- Bestilling af forbrugsmaterialer (nem bestilling af f.eks. sæbe og afspændingsmiddel)
- Brug (information om effektiv brug af maskinen)

Du kan finde yderligere oplysninger om tilgængelighed i forskellige lande samt sprog på www.washsmart.info.

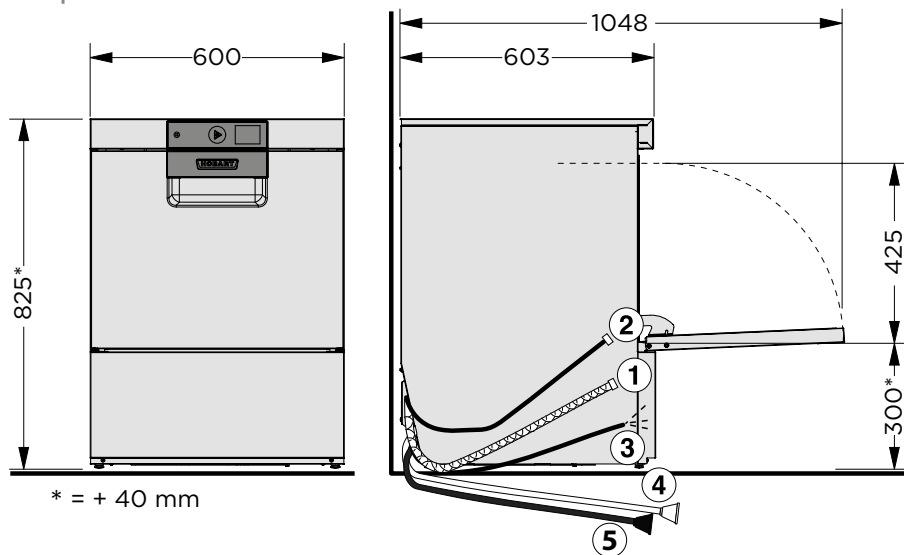


HOBART

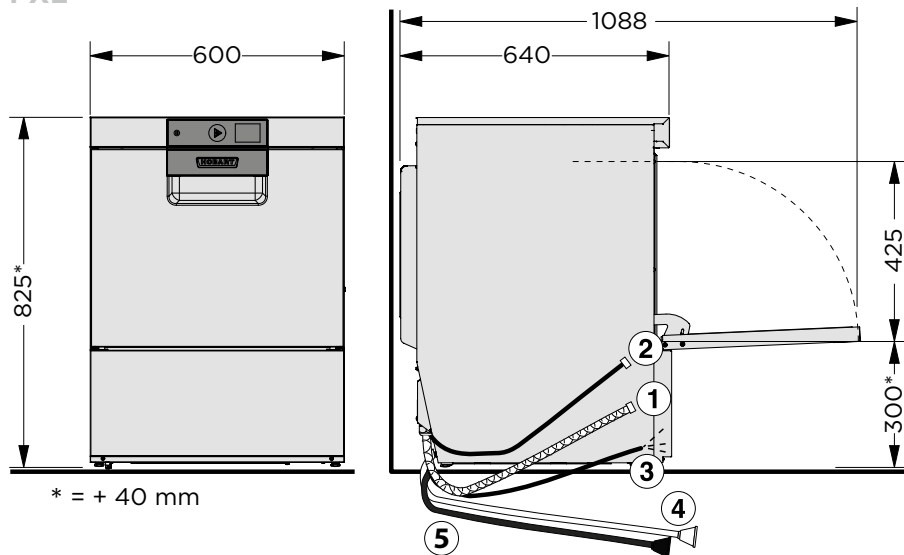


TEGNINGER

FX | FP



FXL



[1] Afløbsslange

[2] Tilslutning af rent vand

[3] Tilslutningskabel

[4] Flydende sæbe

[5] Afspændingsmiddel^{a)}

^{a)} på maskiner med slangefyldning

EGENSKABER

MODELTYPER	PROFI-SERIEN		PREMAX-SERIEN
	PROFI FX	PROFI FXL	PREMAX FP ***
SUPERGOD ØKONOMI			
Øko-program	-	-	● PREMAX-SERIEN EKSKLUSIVT
SENSO-ACTIVE ressourcestyring	●	●	●
2IN1 dobbelt kurvesystem	○	○	○
BEDSTE VASKERESULTAT			
TOP-DRY tørrefunktion	-	-	● PREMAX-SERIEN EKSKLUSIVT
GENIUS-X ² filtersystem	●	●	●
Fritstående omvendt osmose RO-S	○	○	○
Sikontrol	●	●	●
Skyllepumpe	●	●	●
Bredvinklede dyser	●	●	●
SHINE bestikprogram	-	-	● PREMAX-SERIEN EKSKLUSIVT
Kontinuerligt vaskeprogram	●	●	●
Program til fjernelse af stivelse	●	●	●
Vandskift	●	●	●
NEM HÅNDTERING			
VAPOSTOP ²	-	-	● PREMAX-SERIEN EKSKLUSIVT
Indbygget WLAN-modul*	●	●	●
WASHSMART-app**	●	●	●
VISIOTRONIC-TOUCH betjeningspanel	●	●	●
Indikator for tilbageværende programtid	●	●	●
Signal for påfyldning af sæbe/afspændingsmiddel	○	○	○
Hygiejneprogram	●	●	●
CLIP-IN vaske- og skyllearme	●	●	●
SOFT-START vaskepumpe	●	●	●
Indbygget blødgøringsanlæg	○	○	○
Indbyggede beholdere til sæbe og afspændingsmiddel	○	○	○
USB-interface	●	●	●
PÅLIDELIGHED & FLEKSIBILITET			
XL vaskekammer	-	●	-
Affjedret låge	●	●	●
Afløbspumpe	●	●	●
Tilslutning til enten 230 V eller 400 V	●	●	●

● Inklusive ○ Ekstraudstyr - Ikke tilgængeligt

* Se yderligere information om sprog og tilgængelighed i de forskellige lande på www.washsmart.info.

** Gratis brug af WASHSMART-appen i 5 år.

*** Tilgængelig fra august 2018.

TEKNISKE DATA

MODELTYPER	PROFI-SERIEN		PREMAX-SERIEN
	PROFI FX	PROFI FXL	PREMAX FP**
PROGRAMTIDER*	90 / 180 / 360 sek. og specialprogrammer	90 / 180 / 360 sek. og specialprogrammer	80 / 150 / 170 sek. og specialprogrammer
KAPACITET			
Kurve	40 /h	40 /h	45 /h
Tallerkner	720 /h	720 /h	810 /h
Glas	1.440 /h	1.440 /h	1.620 /h
TANKKAPACITET	10,6 l	10,6 l	10,6 l
VANDFORBRUG	2,0 l/kurv	2,0 l/kurv	1,0 l/kurv
MÆRKEDATA, PUMPE	0,5 kW 350 l/min	0,5 kW 350 l/min	0,5 kW 350 l/min
VARMELEGEME, TANK	1,7 kW	1,7 kW	1,7 kW
EFFEKT, VANDVARMER			
Standard	6,2 kW	6,2 kW	6,2 kW
Alternativ	2,1 kW	2,1 kW	2,1 kW
SAMLET TILSLUTTET EFFEKT			
Standard	6,8 kW 3 x 16 A	6,8 kW 3 x 16 A	6,8 kW 3 x 16 A
Alternativ	2,7 kW 16 A	2,7 kW 16 A	3,3 kW 16 A
Spænding	400 / 50 / 3N (230 / 50 / 1)	400 / 50 / 3N (230 / 50 / 1)	400 / 50 / 3N (230 / 50 / 1)
MÅL			
Bredde	600 mm	600 mm	600 mm
Dybde	603 mm	640 mm	603 mm
Højde	825 mm	825 mm	825 mm
Indføringshøjde	425 mm	425 mm	425 mm
Kurvstørrelse	500 x 500 500 x 530 mm	500 x 500 500 x 530 mm	500 x 500 500 x 530 mm

* Maskinen kontrollerer automatisk programtiden, hvilket sikrer hygiejniske skylletemperaturer, selv ved tilslutning til koldt vand eller nedsat varmeydelse.

** Tilgængelig fra august 2018.

KONCEPTLØSNINGER med optimale vaskeresultater

VANDBEHANDLING

Den rigtige løsning til enhver form for vandkvalitet: Patronerne HYDROLINE STAR og STAR EXTRA til delvis eller hel demineralisering samt det omvendte osmosesystem HYDROLINE PURE RO-S garanterer skinnende rent vaskegrej uden behov for manuel efterpolering.

SÆBE

Den rigtige sæbe til enhver brug - perfekt tilpasset maskinen. Hygiejneserien HYLINE.





VORES VISION

Vask uden vand

Intensive markedsundersøgelser har vist, at vores kunder forventer en opvasketeknologi, der kombinerer effektivitet med optimal ydelse. Disse krav ligger os meget på sinde og danner grundlaget for vores vision om 'vask uden vand'. Denne vision er et konstant incitament for os til at finde nye måder at reducere forbruget af vand, energi og sæbe på. Vi nærmer os dette mål skridt for skridt med innovative og nytænkende løsninger, og vi ved allerede, at:

» Når den første maskine vil være i stand til at vaske uden vand, vil det være en HOBART. «

VIRKSOMHEDEN

Vi er HOBART

HOBART er førende på verdensmarkedet for professionel opvasketeknologi og en anerkendt producent af udstyr til tilberedning og klargøring af fødevarer samt til behandling af affald. Virksomheden blev grundlagt i 1897 i byen Troy i Ohio, USA, og HOBART har i dag mere end 6.900 medarbejdere over hele verden. På vores fabrik i den tyske by Offenburg udvikler, producerer og sælger HOBART opvasketeknologi til hele verden. Hotel- og cateringbranchen, cafeteriaer, bagerier, slagtere, supermarkeder, luftfartselskaber, krydstogtskibe, bilproducenter, forskningscentre og medicinalvarefirmaer over hele verden sværger til vores innovative produkter, der både økonomisk og miljømæssigt anses for at være markedsførende.



MADE IN GERMANY

Et kvalitetsløfte, vi giver vores kunder, og som repræsenterer vores personlige standard, der efterleves af alle medarbejdere hos HOBART.



VORES FOKUS

Innovativ - økonomisk - miljøvenlig

Det er vores filosofi. Innovation betyder for os, at vi hele tiden sætter nye standarder inden for teknologi kombineret med reel øget værdi for kunderne. Virksomhedens teknologi- og innovationscenter for opvasketeknologi på hovedkontoret i Tyskland er med til at gøre dette muligt. Her udvikles der højeffektive og innovative produkter, der konstant bekræfter vores position som teknologisk førende. At være økonomisk er ensbetydende med at sætte nye standarder med hensyn til de laveste driftsomkostninger og minimal brug af ressourcer samt konstant at revolutionere markedet. At være miljøvenlig indebærer at behandle ressourcerne ansvarligt og at have en bæredygtig energipolitik. Det gælder ikke kun for anvendelse af produkterne, men generelt for alle områder i organisationen, herunder både indkøb og produktion.

HOBART SERVICE®

Kompetente - hurtige - pålidelige

HOBARTS serviceteknikere og -partnere er de 'rigtige' eksperter. Takket være intensiv uddannelse og mange års erfaring har disse teknikere et unikt og indgående kendskab til produkterne. Service og reparation udføres derfor altid professionelt, hurtigt og pålideligt.

HOBART

DEUTSCHLAND/ÖSTERREICH

HOBART GMBH

Robert-Bosch-Straße 17 | 77656 Offenburg
Tel.: +49(0)781.600-0 | Fax: +49(0)781.600-23 19
info@hobart.de | www.hobart.de



Werkskundendienst 0180.345 62 58
für Österreich 0820.24 05 99

Zentraler Verkauf 0180.300 00 68

SCHWEIZ

GEHRIG GROUP AG

Bäulerwisenstrasse 1 | 8152 Glattbrugg
Tel.: +41(0)43.211 56-56
Fax: +41(0)43.211 56-99
info@gehriggroup.ch
www.gehriggroup.ch

FRANCE

COMPAGNIE HOBART

ZI PARIS EST - Allée du 1er Mai - B.P. 68
77312 MARNE LA VALLEE Cedex 2
Téléphone: +33(0)1 64 11 60 00
Fax: +33(0)1 64 11 60 01
contact@hobart.fr
www.hobart.fr

UNITED KINGDOM

HOBART UK

Southgate Way | Orton Southgate
Peterborough | PE2 6GN
Phone: +44(0)844 888 7777
customer.support@hobartuk.com
www.hobartuk.com

BELGIUM

HOBART FOSTER BELGIUM

Industriestraat 6 | 1910 Kampenhout
Phone: +32(0)16 60 60 40
Fax: +32 (0)16 60 59 88
sales@hobart.be
www.hobart.be

NEDERLAND

HOBART NEDERLAND B.V.

Poppmolenlaan 12 | 3447GK Woerden
Tel.: +31(0)348.46 26 26
Fax: +31(0)348-43 01 17
info@hobart.nl
www.hobart.nl

NORGE

HOBART NORGE

Gamle Drammensvei 120 A | 1363 HØVIK
Tel.: +47 67 10 98 00
Fax: +47 67 10 98 01
post@hobart.no
www.hobart.no

SVERIGE

HOBART SCANDINAVIA APS

Varuvägen 9 | 125 30 Älvsjö
Tel.: +46 8 584 50 920
Fax: +46 8 584 50 929
info@hobart.se
www.hobart.se

DANMARK

HOBART SCANDINAVIA APS

Håndværkerbyen 27 | 2670 Greve
Tel.: +45 43 90 50 12
Fax: +45 43 90 50 02
post@hobart.dk
www.hobart.dk

AUSTRALIA

HOBART FOOD EQUIPMENT

Unit 1 / 2 Picken Street | Silverwater NSW | 2128
Tel.: +61(0)2 9714 0200
Fax: +61(0)2 9714 0242
www.hobartfood.com.au

KOREA

HOBART KOREA LLC

7th Floor | Woonsan Bldg | 108 | Bangi-dong
Songpa-gu | Seoul 138-050
Phone: +82(0)2 34 43 69 01
Fax: +82(0)2 34 43 69 05
contact@hobart.co.kr
www.hobart.co.kr

JAPAN

HOBART (JAPAN) K.K.

Suzunaka Building Omori
6-16-16 Minami-Oi | Shinagawa-ku | Tokyo 140-0013
Phone: +81(0)3 5767 8670
Fax: +81(0)3 5767 8675
info@hobart.co.jp
www.hobart.co.jp

SINGAPORE

HOBART INTERNATIONAL (S) PTE LTD

158 | Kallang Way | #06-03/05
Singapore 349245
Phone: +65(0)6846 7117
Fax: +65(0)6846 0991
enquiry@hobart.com.sg
www.hobart.com.sg

THAILAND

HOBART (THAILAND)

43 Thai CC Tower Building | 31st FL
Room No. 310-311 | South Sathorn Rd.
Yannawa | Sathorn | Bangkok | 10120
Phone: +66(0)2-675-6279-81 | Fax: +66(0)2-675-6282
enquiry@hobartthailand.com | www.hobartthailand.com

OTHER COUNTRIES

HOBART GMBH

Robert-Bosch-Straße 17 | 77656 Offenburg | Germany
Phone: +49(0)781.600-28 20
Fax: +49(0)781.600-28 19
info-export@hobart.de
www.hobart-export.com

Die Angaben in diesem Prospekt beruhen auf dem Stand 07/2018. Technische Änderungen oder Änderungen der Ausführung bleiben vorbehalten.

The details given in this brochure are correct as of 07/2018. We reserve the right to technical or design modifications.

Document non contractuel. Les indications de ce prospectus sont conformes à la mise à jour de 07/2018. Nous nous réservons le droit de modifier les données ou les configurations techniques de nos machines.

