

Slimline dubbelzuils wandlift

- ▶ Hoogwaardige elektrische lift
- ▶ Perfect geschikt voor export, openbare aanbestedingen en de onderwijsmarkt
- ▶ Geleverd als zelfassemblagekit
- ▶ Gemonteerd in max. 15 minuten
- ▶ Inclusief 4 beugels voor bevestiging aan de muur
- ▶ In de laagste stand, is dit model ook geschikt voor basisscholen
- ▶ Verkocht @ 20 producten per pallet



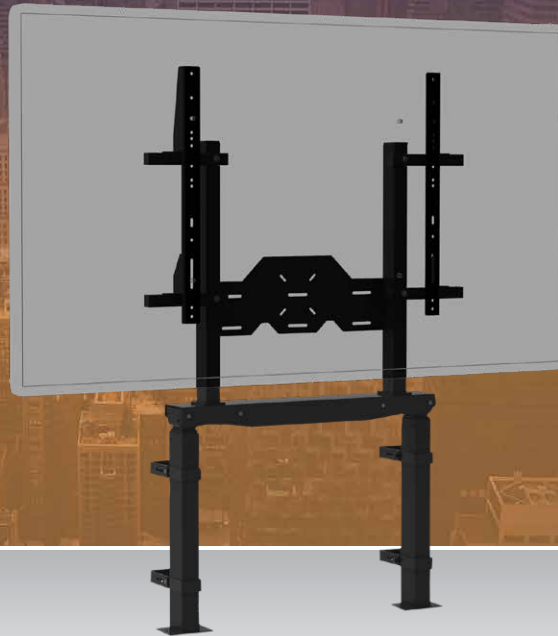
Max. 100 kg

Zwart

113-178 cm

65 cm

Veiligheids-stop



VESA (B x H)

800 x 600

800 x 400

700 x 400

600 x 400

600 x 230

600 x 200

500 x 400

456 x 400

400 x 400

400 x 300

400 x 200

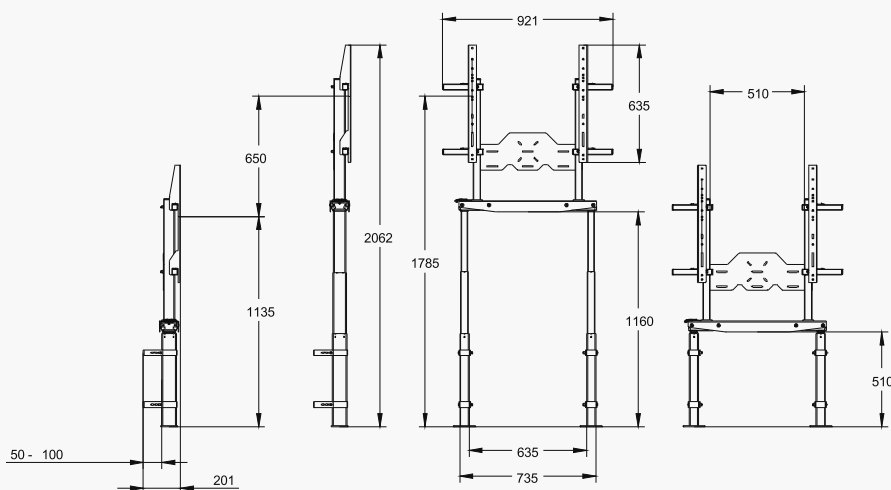
300 x 400

300 x 300

200 x 400

200 x 200

Technische tekening



Verpakking



EN 62368-1:2014