



AULO[®]

S P O R T L I G H T I N G





The importance of lighting to create memorable shows

EXCELLENT VISUAL COMFORT

Il sistema di illuminazione di uno stadio deve assicurare una distribuzione omogenea e una perfetta visibilità in campo, senza creare fenomeni di abbagliamento, che potrebbero influenzare il gioco. L'avanzata tecnologia ottica di AEC assicura il massimo comfort visivo sia per i giocatori che per gli spettatori.

The lighting system of a stadium must ensure uniform lighting of the pitch and perfect visibility, without glare, which could affect the game. AEC's optical technology ensures maximum visual comfort for players and fans.

HIGH QUALITY

I corpi illuminanti AEC sono realizzati secondo i massimi standard qualitativi e sono 100% Made in Italy. Sistemi efficienti, flessibili e gestibili da remoto per trasformare ogni match in uno show memorabile.

AEC luminaires are manufactured to the highest quality standards and are 100% Made in Italy. Efficient, flexible and remotely manageable systems to transform every match into a memorable show.

FLICKER FREE

Le soluzioni di AEC garantiscono eccellenti riprese televisive grazie a sorgenti LED con elevato indice TLCI e consentono la realizzazione di super slow motion sfruttando la tecnologia flicker-free.

AEC's solutions guarantee excellent TV footage thanks to LED sources with high TLCI index and allow the creation of super slow motion flicker-free.

SUSTAINABLE

Rendi il tuo impianto sportivo sostenibile e all'avanguardia. La tecnologia LED ad alta efficienza di AEC, consente di risparmiare importanti risorse energetiche ogni anno.

Make your sport facility a sustainable and cutting-edge place. AEC's high-efficiency LED technology allows you to save important energy resources each year.

EASY CONTROL

Le soluzioni LED di AEC sono facilmente controllabili da remoto, non richiedono tempi di riscaldamento e possono illuminare anche solo parti specifiche del campo durante un evento o prima del match, per creare giochi di luce ed enfatizzare lo spettacolo.

AEC LED solutions are easily controllable. They don't require heating times and can illuminate even specific parts of the field during an event or before the match, in order to create light effects and emphasize the show.

SAFETY

Uno stadio ben illuminato è uno stadio più sicuro. Le soluzioni di AEC assicurano una perfetta illuminazione sia dentro che attorno allo stadio. Un'adeguata illuminazione previene incidenti e incrementa la sicurezza del luogo.

A well-lit stadium is a safer stadium. AEC solutions ensure perfect lighting both inside and around the arena. Proper lighting prevents accidents and increases the safety of the place.

LED SPORT LIGHTING

A MODERN STADIUM IS A CONCENTRATION OF EMOTIONS AND TECHNOLOGY

Le soluzioni LED di AEC rispettano tutti i parametri richiesti dalle Federazioni Sportive Internazionali e contribuiscono a rendere le strutture luoghi moderni e all'avanguardia. I gestori degli impianti possono beneficiare di numerosi vantaggi, sia in termini di efficienza energetica che di riduzione dei costi di gestione/manutenzione ma possono anche fare profitti realizzando spettacoli all'interno delle strutture sportive.

The lighting solutions proposed by AEC respect all the parameters required by the International Sports Federations and contribute to make the sports facilities a modern and avant-garde places. Managers can thus benefit from numerous advantages both in terms of efficiency and reduction in management / maintenance costs but also in maximizing profit, deriving from the possibility of making a show inside the arenas.



FANS

Entusiasma il pubblico regalando un'esperienza indimenticabile. Grazie alla soluzione a 360° proposta da AEC, potrai creare intrattenimento pre e post partita, incrementando il tempo che i tifosi trascorrono all'interno dello stadio, massimizzando così i ricavi e assicurando esperienze dal forte impatto visivo.

Enthuse fans giving them an unforgettable experience. Thanks to the 360° solution proposed by AEC you can create pre and post game entertainment, increasing the time that the fans spend inside the stadium, thus maximizing revenues and ensuring experiences with a strong visual impact.



PLAYERS

I giocatori necessitano di un'illuminazione confortevole, priva di effetti di abbagliamento e in grado di fornire un'ottima prestazione visiva, riducendo i tempi di reazione. Inoltre, nel caso di sport come il calcio, è necessario assicurare perfetti illuminamenti sia sul piano verticale che su quello orizzontale.

Players need comfortable lighting, without glare effect, that provides excellent visual performance, reducing reaction times. Furthermore, in the case of sports such as football it is necessary to ensure perfect illuminance vertically and horizontally.



TV

Gli apparecchi LED di AEC, specificamente progettati per illuminazione dei campi sportivi, soddisfano tutte le esigenze delle emittenti televisive, che necessitano di un'illuminazione con elevato indice di resa cromatica TLCI e flicker-free, per realizzare super slow motion delle azioni in campo.

AEC's LED luminaires, specifically projected for lighting sports fields, meet all the needs of television broadcasters, which need high quality lighting with high TLCI index and flicker-free, to realize perfect super slow motion of the actions.



SPONSOR

Grazie alla spettacolarizzazione degli eventi in campo, resa possibile con i numerosi scenari di illuminazione realizzabili con le soluzioni LED di AEC, gli sponsor ottimizzano i loro investimenti. Inoltre, una perfetta illuminazione aumenta la visibilità e l'efficacia delle sponsorizzazioni a bordo campo.

Thanks to the spectacularization of the events in the field, made possible with the numerous lighting scenarios achievable with AEC LED solutions, the sponsors optimize their investments. Furthermore, perfect lighting increases the visibility and effectiveness of sponsorships on the sidelines.

NEW SHOW EXPERIENCE

CREATE ENTERTAINMENT IS THE KEY OF YOUR SUCCESS

L'illuminazione a LED è in grado di potenziare le strutture sportive rendendole vere e proprie arene polivalenti, dove sport e intrattenimento coincidono. I gestori degli impianti e le stesse federazioni sportive possono trarre numerosi vantaggi dal creare esperienze di intrattenimento dal grande impatto visivo.

L'entertainment è la chiave di lettura di un investimento nella moderna tecnologia LED. AEC fornisce soluzioni complete per creare la migliore esperienza possibile, dall'arrivo allo stadio fino al dopo partita.

The LED lighting is able to enhance the sports facilities making them real multi-purpose arena, where sport and entertainment coincide. The managers of sport facilities and the sports federations themselves can derive many advantages from creating entertainment experiences with great visual impact. Entertainment is the key of an investment in modern LED technology. AEC provides complete solutions to create the best possible experience, from arrival at the stadium to the post-match.



Feel Experience Create Emotion

Il tuo stadio sotto una nuova luce

L'infrastruttura di illuminazione è una delle risorse strategiche di uno stadio.

Una nuova illuminazione a LED non si traduce semplicemente nella riduzione dei costi di esercizio e manutenzione, ma può fornire anche nuove grandi opportunità.

Le arene possono infatti diventare strutture multifunzionali, capaci di attrarre numerosi spettacoli, come show e concerti, oltre che ospitare match di sport differenti, che abbiano diverse esigenze di illuminazione.

UN UNICO PARTNER PER UNA SOLUZIONE A 360°

AEC è in grado di offrire una **soluzione completa a 360°** per impianti sportivi di qualsiasi dimensione. Con la sua vasta gamma di prodotti **100% made in Italy** e l'esperienza maturata in tanti anni di attività, AEC è il partner ideale per il vostro progetto.

Forniamo consulenza e progettazione per ogni specifica area: dall'illuminazione del campo sportivo a quella di intrattenimento, dalle soluzioni indoor, all'illuminazione delle aree circostanti.

AEC is your complete Project Partner

The lighting infrastructure is one of the most strategic resources of the stadium. New LED lighting does not simply mean reduced operating and maintenance costs, but can also offer great new opportunities.

The stadiums can, in fact, become multifunctional areas, capable of attracting numerous events such as shows and concerts, as well as hosting sports matches that have different lighting needs.

ONLY ONE PARTNER 360° SOLUTION

AEC is able to offer a complete 360° solution for any sports facility. With its wide range of products 100% made in Italy and the experience gained over many years of activity, AEC is the ideal partner for your project.

We provide products, consultancy and planning for each specific area: from pitch lighting to entertainment lights, from indoor solutions, to lighting the areas surrounding the stadium.



PITCH

AEC ha sviluppato un innovativo prodotto appositamente progettato per illuminazione LED di campi sportivi: ALO®. Con un'eccezionale qualità della luce, un'efficace gestione termica e una lunghissima durata, è la soluzione perfetta per illuminare il tuo campo, senza abbagliamenti.

AEC has developed an innovative product specially designed for LED lighting of pitch: ALO®. With exceptional light quality, effective thermal management and a very long life, it is the perfect solution to light up your pitch without glare effect.



FACADE

Fai risplendere la facciata della tua arena con un'illuminazione architettonica appositamente progettata per mettere in risalto i tratti caratteristici della struttura. Attira l'attenzione degli spettatori in arrivo e crea un simbolo iconico e perfettamente riconoscibile, grazie all'esperienza di AEC.

Make the facade of your arena shine with architectural lighting designed to highlight the characteristic of the structure. It attracts the attention of incoming spectators and creates an iconic and perfectly recognizable symbol, thanks to the lighting experience of AEC.



LIGHT SHOW

Possibilità di creare effetti di luce scenografici per entusiasmare tifosi e sponsor, creando spettacoli di intrattenimento coinvolgenti. Le soluzioni integrate, fornite da AEC, danno vita ad un'esperienza totalmente nuova, mettendo in scena ogni volta uno spettacolo unico.

Create spectacular lighting effects to excite fans and sponsors, creating opportunities for entertainment. The integrated solutions, provided by AEC, create a totally new experience, giving life to a unique show every time.



PARKING

Un'adeguata illuminazione a LED dei parcheggi e delle principali vie di accesso allo stadio, aumenta la sicurezza e la reputazione del luogo. L'elevata visibilità, unita alla perfetta uniformità su strada, garantita dalla qualità ottica degli apparecchi di AEC, riduce il rischio di incidenti e aumenta la sensazione di sicurezza percepita dai pedoni.

Adequate LED lighting in parkings and in the main access roads to the stadium, increases the safety and reputation of the place. High visibility, combined with perfect uniformity, guaranteed by the optical quality of AEC luminaires, reduces the risk of accidents and increases the sense of safety perceived by pedestrians.



Emphasizes every show
Create fan engagement

**LA SCELTA VINCENTE
 PER OGNI SPORT**

AEC è la scelta vincente per realizzare l'illuminazione perfetta per ogni tipo di **stadio o struttura sportiva**, di **qualsiasi dimensione**. Una corretta illuminazione è infatti un fattore strategico per qualsiasi impianto sportivo. I versatili proiettori LED proposti da AEC consentono di **adattare l'illuminazione a seconda dei differenti sport in campo**, con profili di dimmerazione specifici e facilmente modificabili.

AEC è il partner ideale per ogni vostro progetto.

**THE WINNING CHOICE
 FOR EVERY SPORT**

*AEC is the winning choice to achieve the perfect lighting for every type of **stadium or sports facility of any size**. Correct lighting is in fact a strategic and essential factor for any sports facility. The versatile LED floodlights proposed by AEC allows to **adapt the lighting according to the different sports on the pitch**, with specific and easily modifiable dimming profiles.*

AEC is the ideal partner for all your projects.



ALO[®]

ALO è il nuovo proiettore LED di AEC appositamente progettato per far fronte alle numerose esigenze di illuminazione di impianti sportivi.

Consente la massima flessibilità di progettazione e **garantisce un'illuminazione performante e di lunga durata**. ALO offre infatti una qualità della luce eccezionale e rispetta tutti i **parametri delle federazioni sportive** e le stringenti **richieste per le trasmissioni televisive internazionali**.

Inoltre, grazie all'elevato aspetto qualitativo e tecnologico, contribuisce a rendere l'impianto sportivo un luogo polifunzionale e all'avanguardia.

ALO is the new AEC LED lighting system specially designed to meet the numerous lighting needs of sports facilities.

It allows maximum design flexibility and ensures high-performance, long-lasting lighting.

ALO respects all the parameters required by the sports federations and the stringent requirements of international TV broadcast.

In addition, thanks to the high quality and technological aspect, it contributes to make the sport facility a multifunctional and avant-garde place.



Capture the emotion
Highlight the match

A new vision of Sport Lighting

ALO è l'innovativo e completo sistema di illuminazione LED **100% Made in Italy** sviluppato da AEC.

La serie si compone di tre differenti proiettori **ALO 1**, **ALO 2** e **ALO 3**, disponibili in tre versioni: con driver esterno separato, con alimentatore premontato sulla staffa di fissaggio e con sistema di fissaggio baricentrico brevettato MicroMoover. Tre differenti soluzioni per far fronte ad ogni esigenza di installazione.

La serie ALO assicura un'**eccezionale qualità della luce**, efficace gestione termica e performance di lunga durata.

I proiettori sono realizzati in pressofusione di alluminio e sono stati progettati per **minimizzare** sia la **superficie esposta al vento** che il **peso**.

MADE IN ITALY EXCELLENCE

ALO is the innovative and complete 100% Made in Italy LED lighting system developed by AEC.

The ALO series includes three floodlights, ALO 1 ALO 2 and ALO 3, in three different versions: with separate external driver for remote use, with driver mounted on the fixing bracket and with a patented barycentric fixing system MicroMoover. Three different solutions to meet any installation needs.

The ALO series ensures exceptional light quality, effective thermal management and long lasting performance. The floodlights are made of die-cast aluminum and have been designed to minimize both the surface exposed to the wind and the weight.



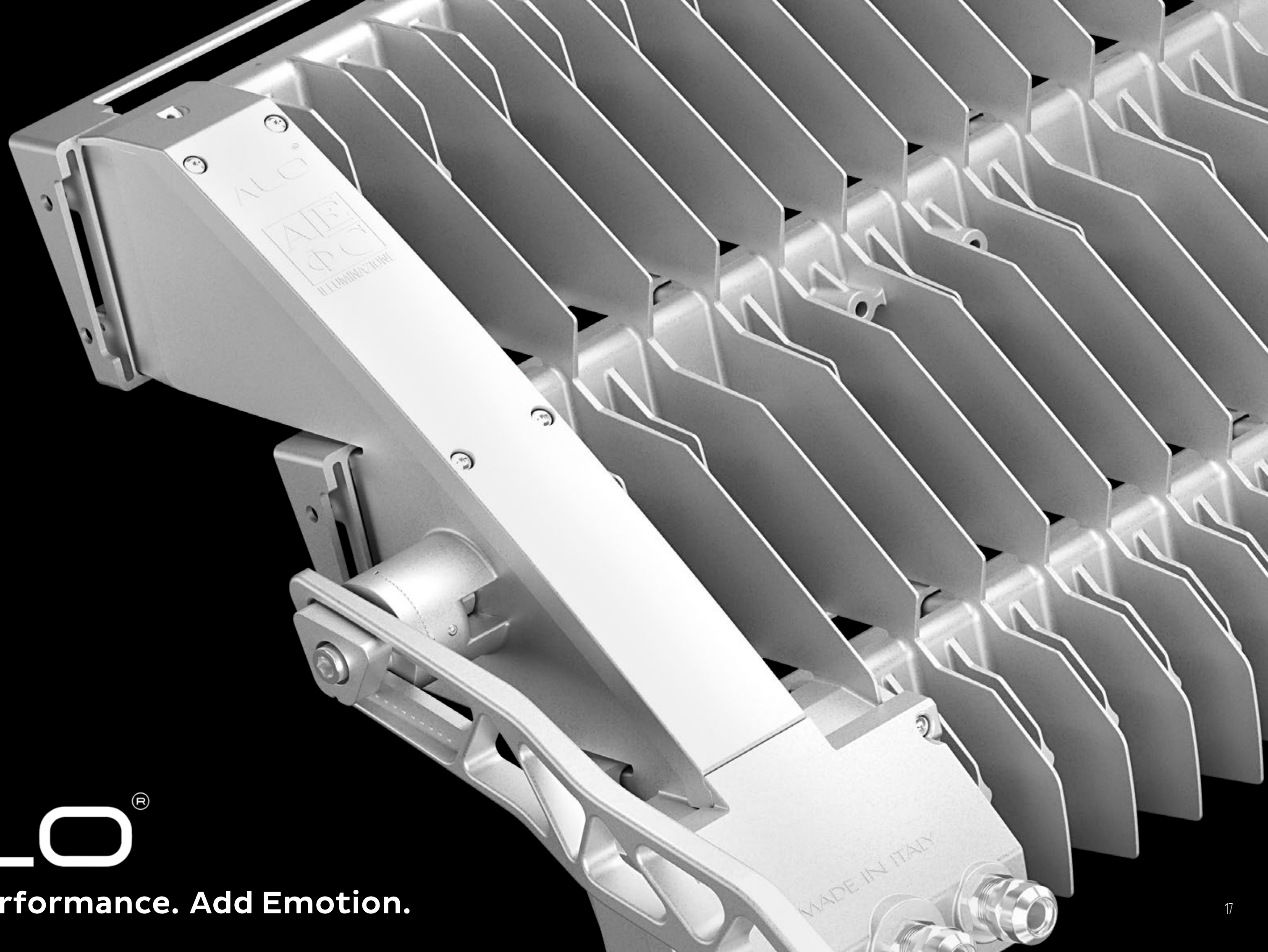
ALO₃



ALO₂



ALO₁



ALO[®]
Keep Performance. Add Emotion.

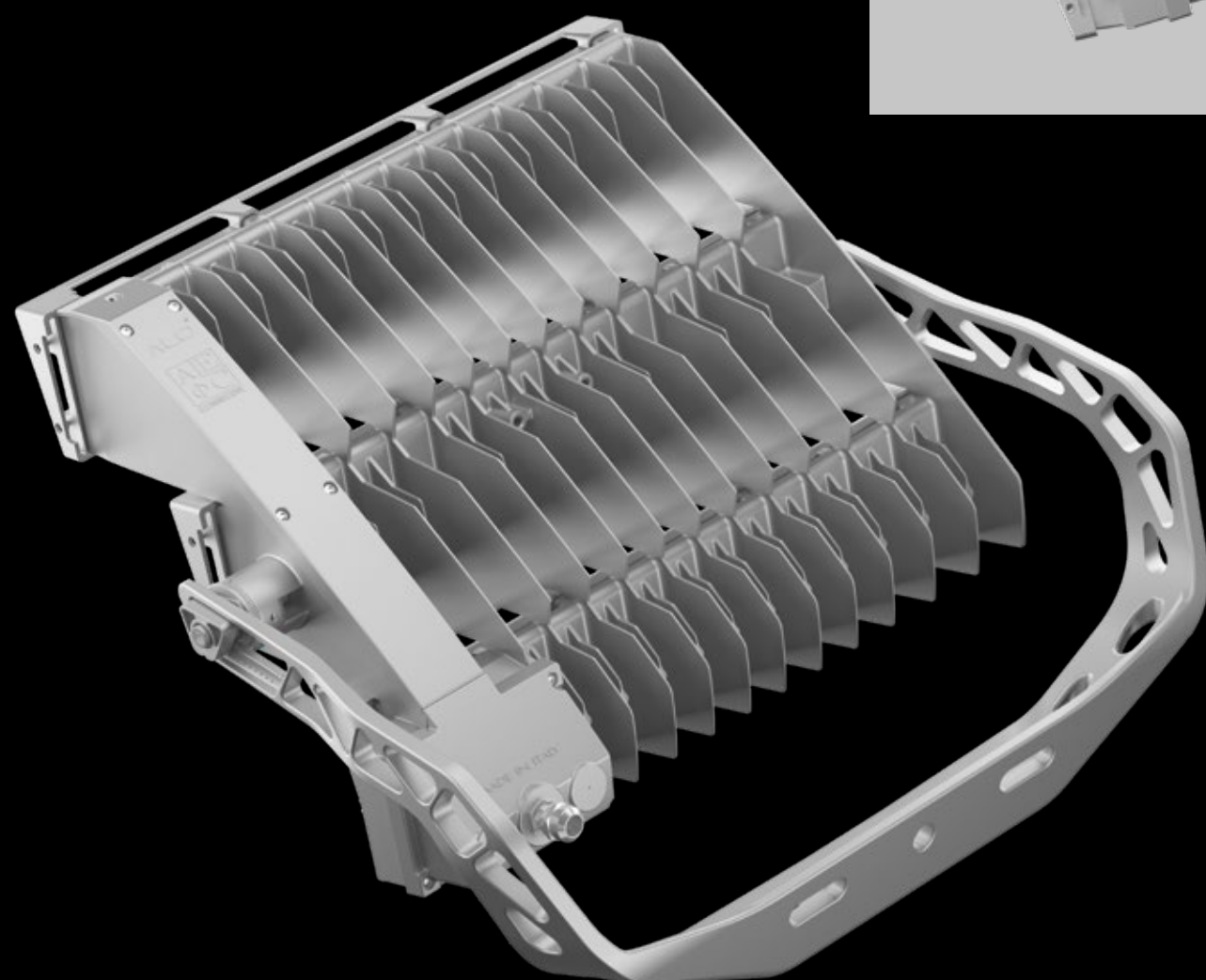
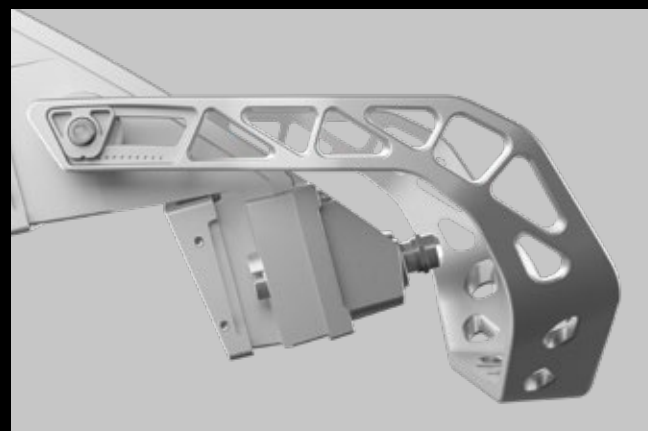
MADE IN ITALY

ALO[®]

Versatile Fixing Systems.

Sistema di fissaggio STAFFA C

La Staffa C del proiettore è realizzata in alluminio pressofuso. È regolabile e inclinabile sul piano orizzontale da +20° a +75° con step graduati a scatto controllato di 5°. Ulteriore microregolazione di ±2.5° ogni 0,5° con asole graduate per valori intermedi alla regolazione principale. È disponibile anche per montaggio rovesciato, garantendo una grande versatilità di installazione.



Fixing System C BRACKET

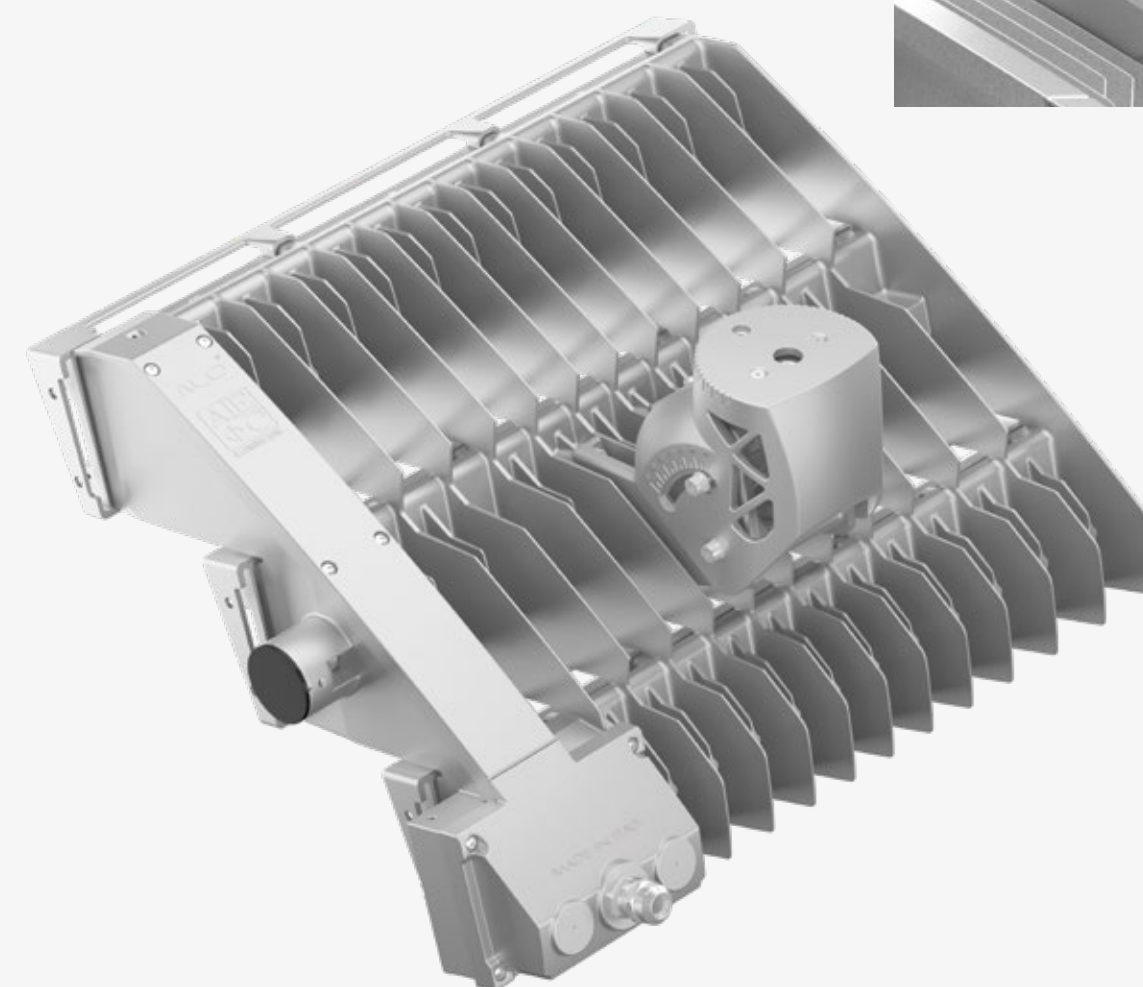
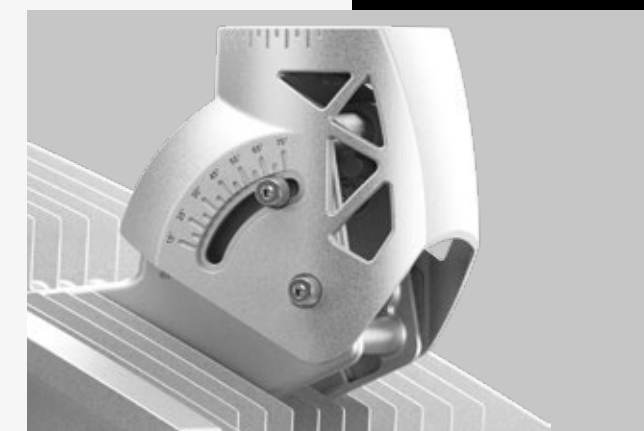
The C Bracket of ALO is made of die-cast aluminum. It is adjustable and tiltable on the horizontal plane from +20° to +75° with graduated steps with controlled release of 5°. Additional micro-adjustment of ±2.5° every 0,5° with graduated slots for intermediate values at the main adjustment. It is also available for inverted mounting, guaranteeing great installation versatility.

MICROMOOVER

Sistema fissaggio brevettato.

Sistema di fissaggio brevettato MICROMOOVER

L'innovativo attacco baricentrico MicroMoover è ideale per installazione sospesa del proiettore in contesti di spazio limitati (ad esempio sotto la copertura delle tribune). MicroMoover semplifica, inoltre, le operazioni di puntamento. Questo sistema di fissaggio permette la regolazione su più piani e assi: regolazione principale con range di inclinazione sul piano orizzontale da +20° a +75°. Ulteriore microregolazione da 0° a +10° per valori intermedi alla regolazione principale. Range di rotazione su asse verticale ±180°.

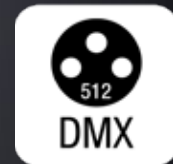


MICROMOOVER innovative fixing system

The innovative MicroMoover barycentric fixing is ideal for suspended installation of ALO in limited spaces (for example under the roof cover of grandstands). Furthermore MicroMoover simplifies pointing operations. This fixing system allows adjustment on several planes and axes: main adjustment with tilt range in the horizontal plane from +20° to +75°. Additional micro-adjustment from 0° to +10° for intermediate values to the main adjustment. Rotation range on vertical axis ±180°.

Create Entertainment

Draw with light your scenario



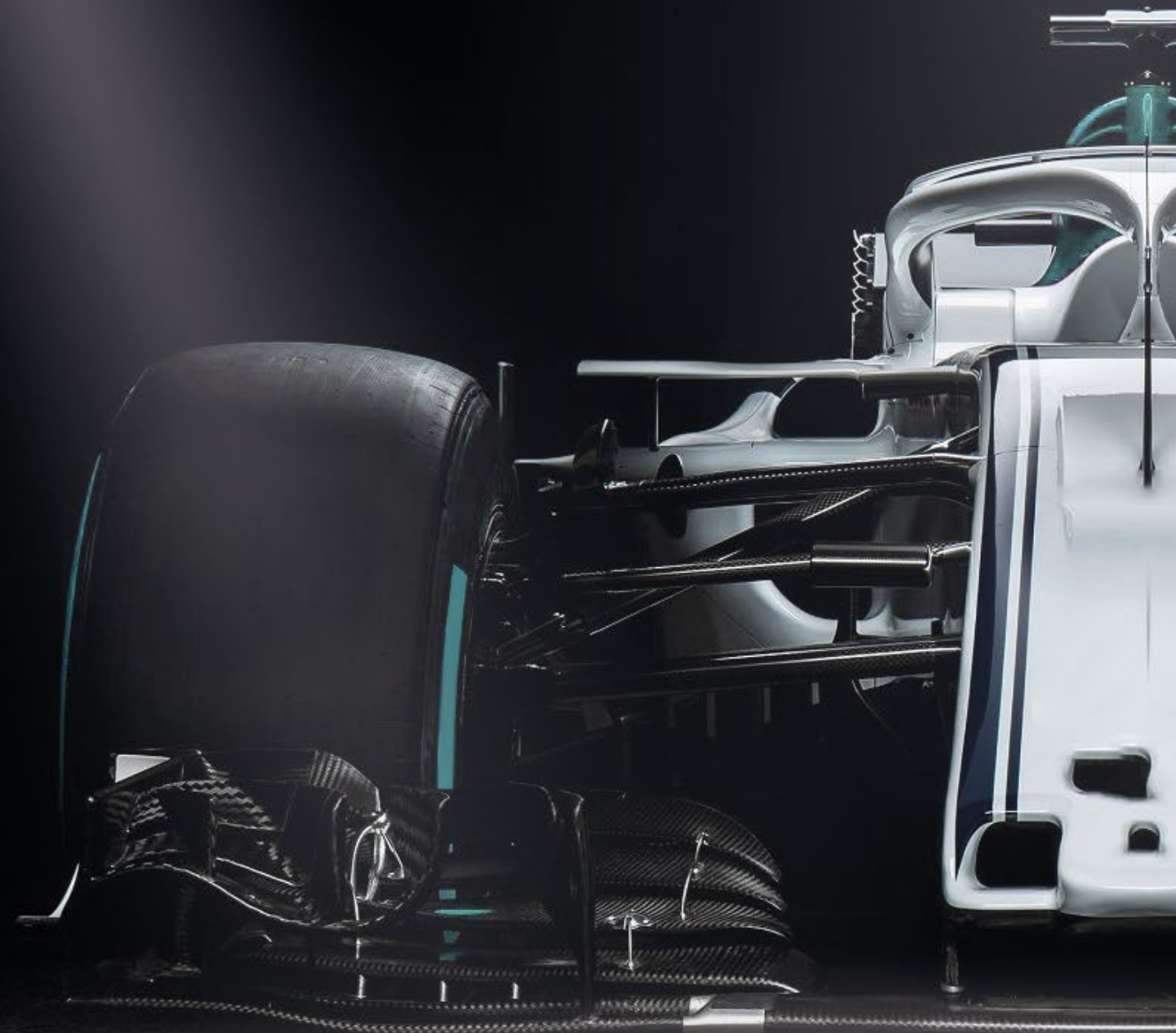
DMX Interface

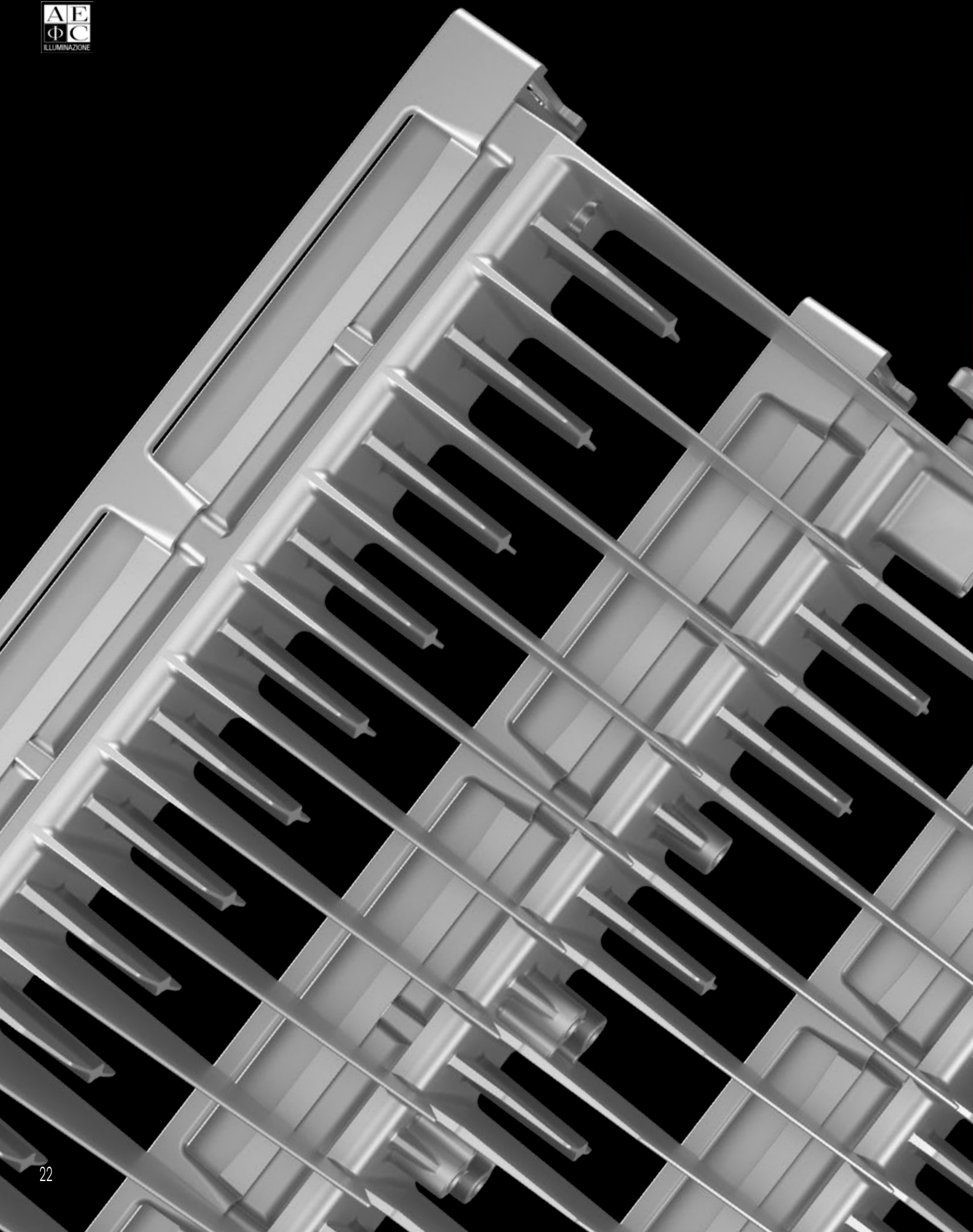
ALO è predisposto di **interfaccia DMX** per essere gestito da console luci remota. Questo consente di inserire i proiettori in un contesto di spettacolo più ampio, rendendone semplice la gestione, in quanto è possibile preparare i giochi di luce anticipatamente e richiamare al momento opportuno le differenti scene.

ALO si rivela infatti una soluzione performante non solo per l'illuminazione di campi e impianti sportivi, ma anche per tutti quei contesti dove l'illuminazione può aggiungere e generare spettacolo. Anche nel caso dell'illuminazione di circuiti, ad esempio, ALO si rivela la scelta vincente, grazie alla possibilità di gestire effetti di luce per enfatizzare il pre e post-gara, coinvolgendo maggiormente gli spettatori.

*ALO is equipped with **DMX interface** to be managed by a remote lighting console. This allows the floodlights to be inserted in a wider show context, making easier the management, as it is possible to prepare the light show in advance and recall the different scenes at the right time.*

ALO is the performing solution not only for sports facilities but also for all those contexts where lighting can add and generate entertainment. Even in the case of circuit lighting, for example, ALO is the winning choice thanks to the possibility of managing light effects to emphasize the pre and post-race, involving spectators.





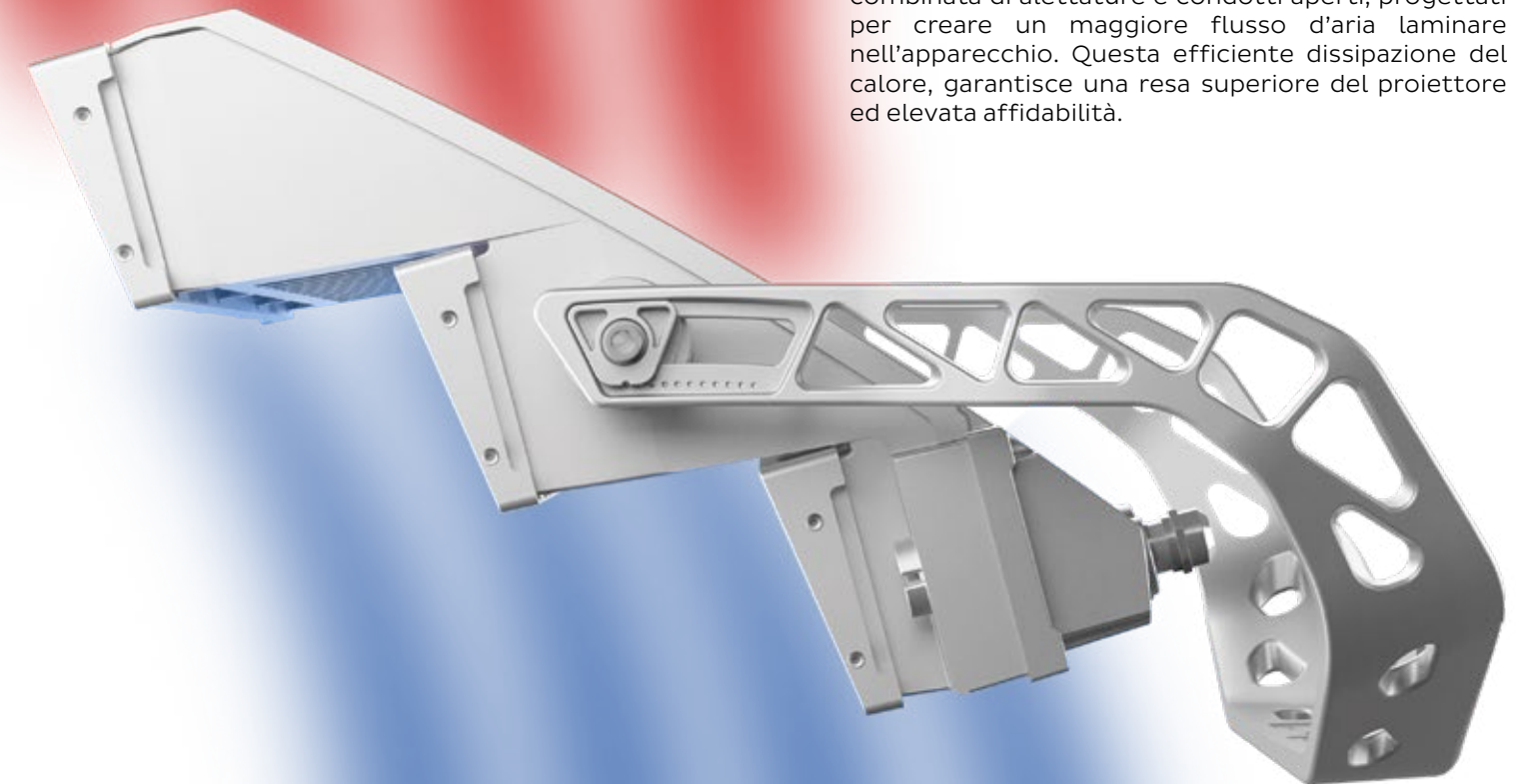
Designed for reliability

Long-lasting performance

PERFETTA GESTIONE TERMICA PER PERFORMANCE DI LUNGA DURATA

Uno dei punti di forza della serie ALO è rappresentato dall'ottima gestione termica e dall'**elevata capacità di dissipazione del calore**.

ALO presenta, infatti, un particolare sistema di dissipazione periferica, ottenuto tramite l'azione combinata di alettature e condotti aperti, progettati per creare un maggiore flusso d'aria laminare nell'apparecchio. Questa efficiente dissipazione del calore, garantisce una resa superiore del proiettore ed elevata affidabilità.



PERFECT THERMAL MANAGEMENT FOR LONG-TERM PERFORMANCE

One of the strengths of the ALO series is its excellent thermal management and high heat dissipation capacity. ALO presents, in fact, a particular peripheral dissipation system, obtained through the combined action of fins and open ducts, designed to create a greater flow of laminar air. This efficient thermal dissipation guarantees a very long life of the floodlight and high reliability.

ALO Optical System

Tecnologia brevettata Made in Italy

SISTEMA OTTICO SPOT SPORT PROFESSIONAL

ALO è disponibile con un performante sistema ottico SPOT, specificamente sviluppato per far fronte ad ogni esigenza di installazione in campi sportivi professionali.

Il sistema si compone di 7 differenti ottiche simmetriche floodlighting, per un'illuminazione puntuale sul campo. L'elevata disponibilità di fasci permette al progettista di ottimizzare la luce in ogni direzione con estrema flessibilità.

La soluzione SPORT PROFESSIONAL utilizza sorgenti LED specifiche per riprese televisive con elevato grado di TLCI.

SPOT OPTICAL SYSTEM SPORT PROFESSIONAL

ALO is available with a high-performance SPOT Optical System, specifically developed to meet all installation requirements in professional sports fields. The system consists of 7 different symmetrical floodlighting optics for punctual lighting in the pitch. The high availability of beams allows the designer to optimize light in every direction with extreme flexibility. The SPORT PROFESSIONAL solution uses specific LED sources for high-grade TLCI television broadcasts.

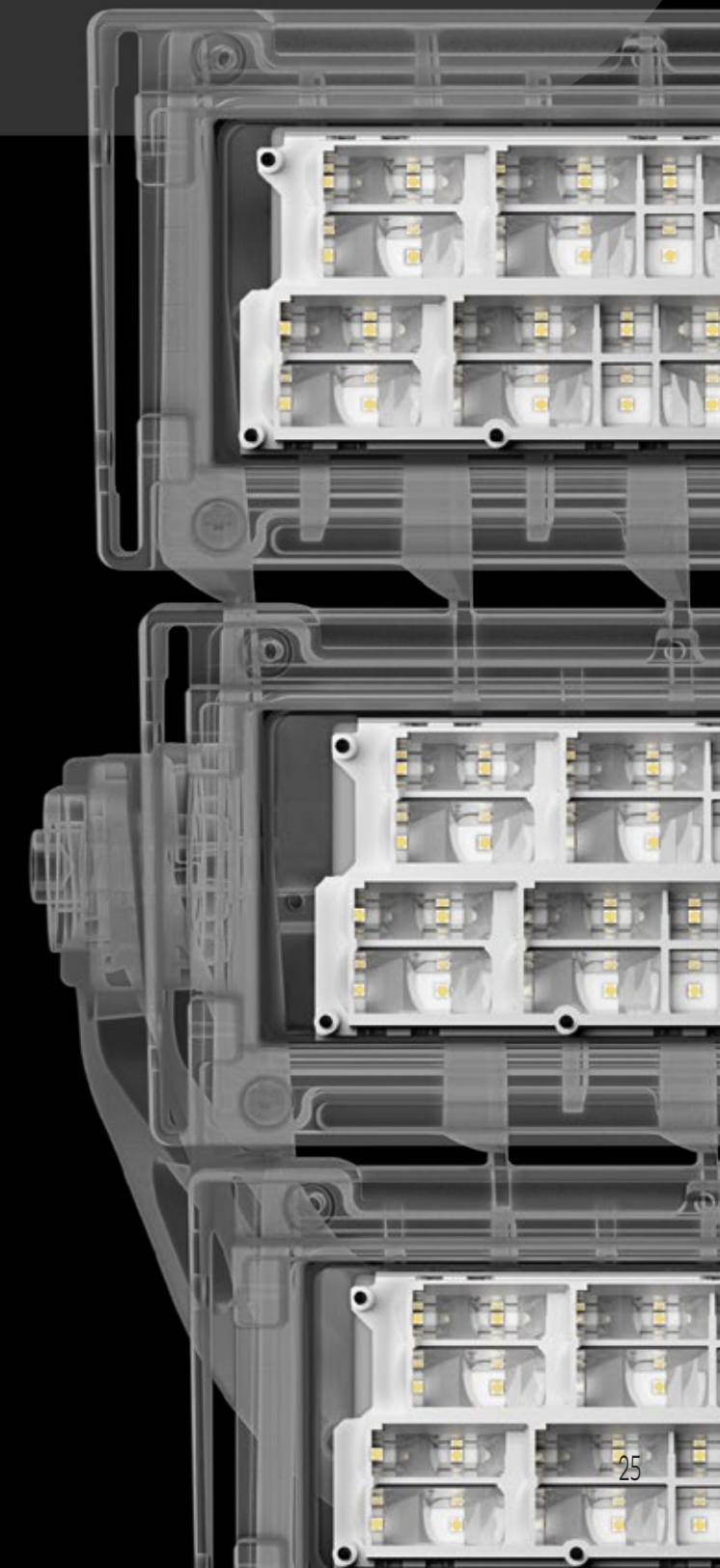
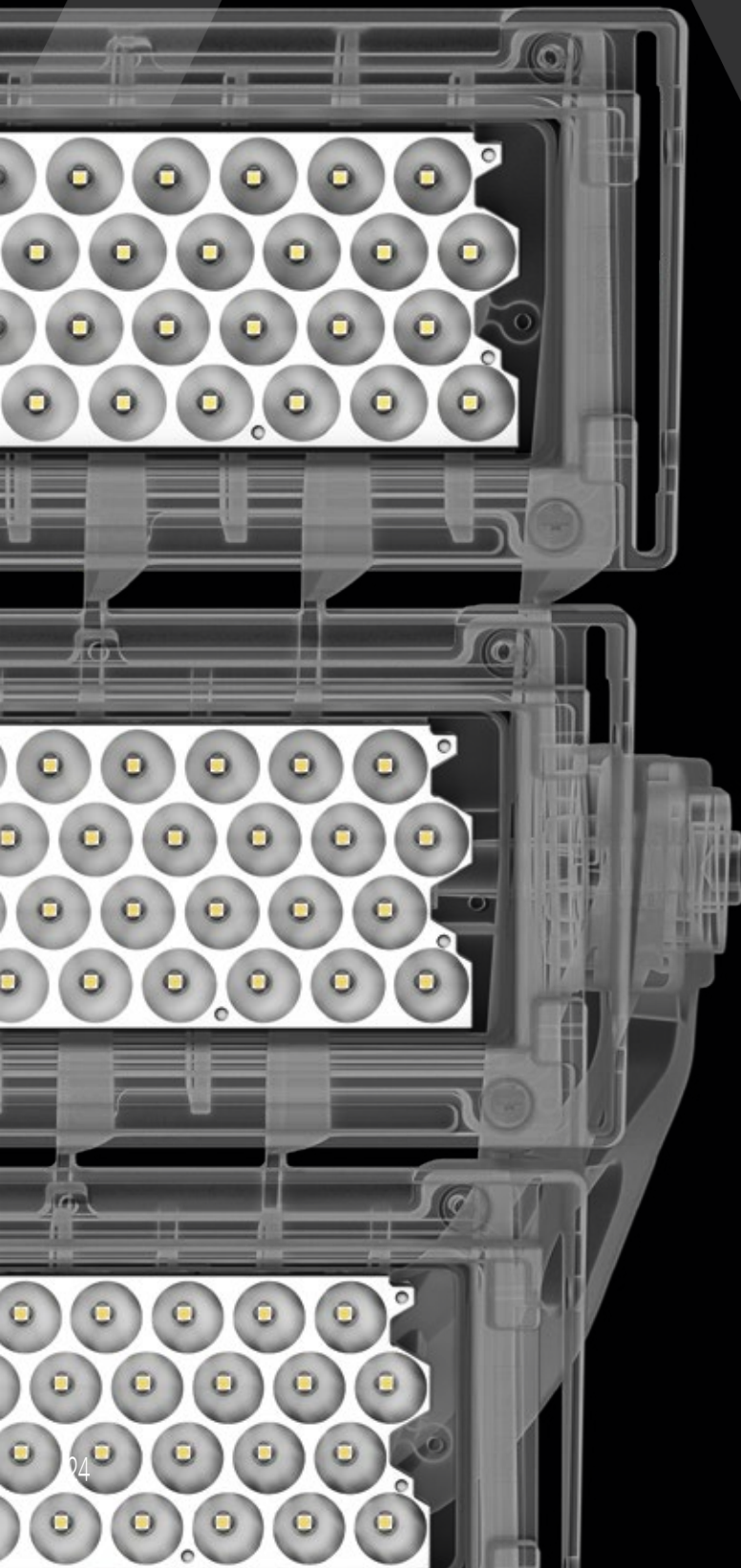
SISTEMA OTTICO BREVETTATO B-ASYMMETRIC

AEC ha brevettato un'innovativa tecnica di illuminazione per campi sportivi che rende estremamente semplice l'applicazione dei proiettori, senza ricorrere a precisi puntamenti.

Il sistema ottico AEC B-ASYMMETRIC nasce specificamente per illuminazione di impianti sportivi amatoriali, dove l'installazione degli apparecchi può essere effettuata anche da personale non esperto, rendendo estremamente semplice e veloce il montaggio. Inoltre, permette di limitare il numero di apparecchi e consente anche il riutilizzo delle infrastrutture esistenti.

INNOVATIVE B-ASYMMETRIC OPTICAL SYSTEM

AEC has patented an innovative lighting technique for sports fields that makes the installation of the floodlights extremely simple, without resorting to precise aiming. The B-ASYMMETRIC optical system has been created specifically for lighting recreational sports facilities, where the installation of the luminaires can also be performed by non-expert personnel, making assembly extremely quick and easy. Furthermore, it allows to limit the number of luminaires and also allows reusing of existing infrastructures.



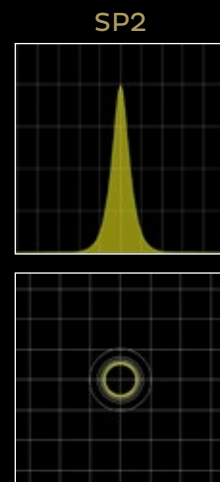
SPORT PROFESSIONAL

CCT = 5700 K
CRI ≥ 80-90
TLCI > 80
Flicker factor (FF) < 3%



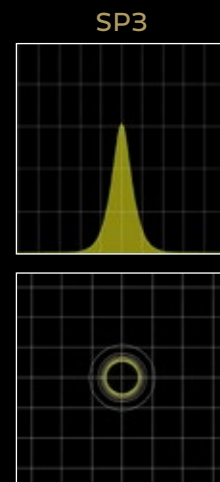
Ottica simmetrica spot
Picco di intensità 16000 cd/Klm
Tecnica di illuminazione puntuale

*Symmetric spot optic
Peak intensity 16000 cd/Klm
Spot lighting technique*



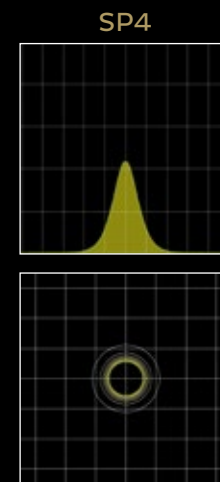
Ottica simmetrica spot
Picco di intensità 13500 cd/Klm
Tecnica di illuminazione puntuale

*Symmetric spot optic
Peak intensity 13500 cd/Klm
Spot lighting technique*



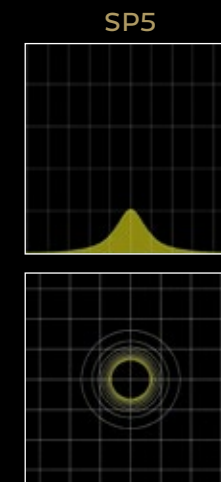
Ottica simmetrica spot
Picco di intensità 11000 cd/Klm
Tecnica di illuminazione puntuale

*Symmetric spot optic
Peak intensity 11000 cd/Klm
Spot lighting technique*



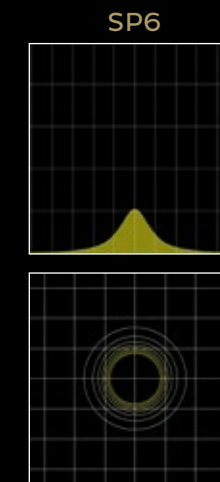
Ottica simmetrica spot
Picco di intensità 8500 cd/Klm
Tecnica di illuminazione puntuale

*Symmetric spot optic
Peak intensity 8500 cd/Klm
Spot lighting technique*



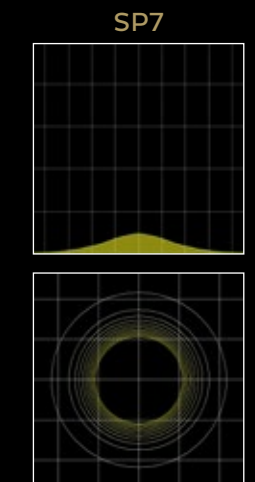
Ottica simmetrica spot
Picco di intensità 7250 cd/Klm
Tecnica di illuminazione puntuale

*Symmetric spot optic
Peak intensity 7250 cd/Klm
Spot lighting technique*



Ottica simmetrica spot
Picco di intensità 6000 cd/Klm
Tecnica di illuminazione puntuale

*Symmetric spot optic
Peak intensity 6000 cd/Klm
Spot lighting technique*



Ottica simmetrica spot
Picco di intensità 4500 cd/Klm
Tecnica di illuminazione puntuale

*Symmetric spot optic
Peak intensity 4500 cd/Klm
Spot lighting technique*

SPORT RECREATIONAL

CCT = 5700 K
CRI ≥ 70-80
Flicker factor (FF) < 3%



Ottica asimmetrica
Utilizzo posizione centrale
Tecnica di illuminazione B-Asymmetric

*Asymmetric optic
Use central position
B-Asymmetric lighting technique*



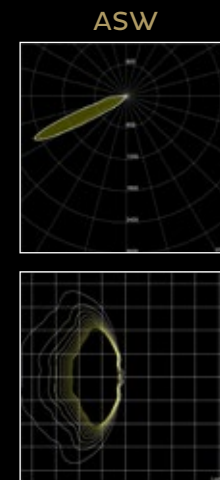
Ottica asimmetrica
Utilizzo posizione laterale destra
Tecnica di illuminazione B-Asymmetric

*Asymmetric optic
Use right side position
B-Asymmetric lighting technique*



Ottica asimmetrica
Utilizzo posizione laterale sinistra
Tecnica di illuminazione B-Asymmetric

*Asymmetric optic
Use left side position
B-Asymmetric lighting technique*



Ottica asimmetrica emissione larga
Priva di illuminazione sotto palo
Tecnica di illuminazione asimmetrica

*Asymmetric optic wide emission
Without under-pole lighting
Asymmetric lighting technique*



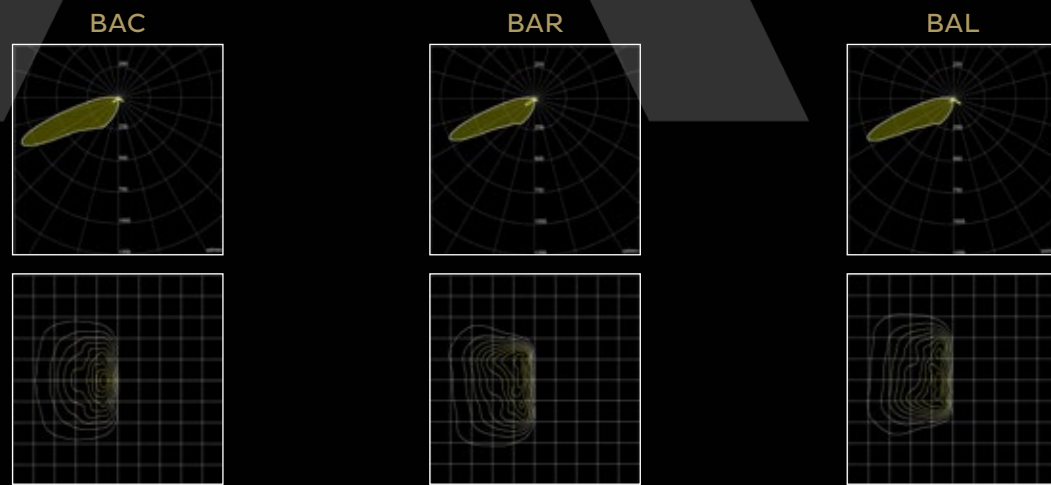
Ottica asimmetrica emissione stretta
Priva di illuminazione sotto palo
Tecnica di illuminazione asimmetrica

*Asymmetric optic narrow emission
Without under-pole lighting
Asymmetric lighting technique*

B-Asymmetric

Innovative lighting technique

SPORT RECREATIONAL

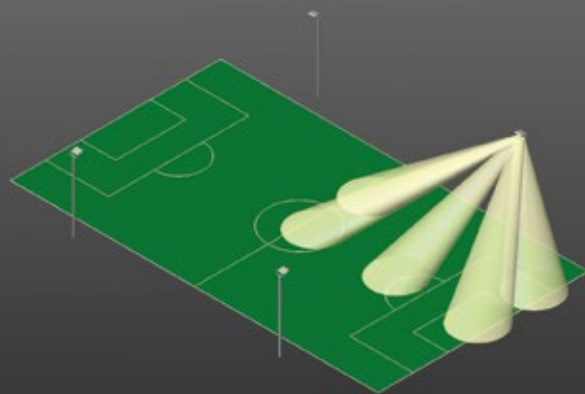


Ottica asimmetrica
Utilizzo posizione centrale
Tecnica di illuminazione B-Asymmetric
*Asymmetric optic
Use central position
B-Asymmetric lighting technique*

Ottica asimmetrica
Utilizzo posizione laterale destra
Tecnica di illuminazione B-Asymmetric
*Asymmetric optic
Use right side position
B-Asymmetric lighting technique*

Ottica asimmetrica
Utilizzo posizione laterale sinistra
Tecnica di illuminazione B-Asymmetric
*Asymmetric optic
Use left side position
B-Asymmetric lighting technique*

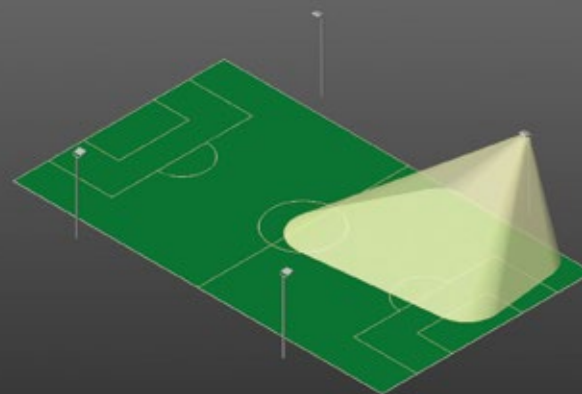
CLASSIC INSTALLATION



Installazione classica multi apparecchio con distribuzione puntuale. Richiesto un elevato numero di apparecchi e puntamenti dedicati.

Classic installation multi-luminaires with spot lighting distribution. A large number of luminaires and aiming points required.

B-ASYMMETRIC INSTALLATION



Installazione B-ASYMMETRIC con unico apparecchio. Installazione semplificata. Garanzia su uniformità e tolleranze dovute all'installazione.

B-ASYMMETRIC installation with single luminaire. Simplified installation. Warranty on uniformity and tolerance due to installation.

B-ASYMMETRIC è l'innovativa tecnica di illuminazione brevettata da AEC. Un nuovo modo di interpretare l'illuminazione degli impianti sportivi amatoriali e capace di apportare numerosi vantaggi:

SEMPLICE INSTALLAZIONE

RIDUZIONE DEL NUMERO DI APPARECCHI

RIUTILIZZO DELLE INFRASTRUTTURE ESISTENTI

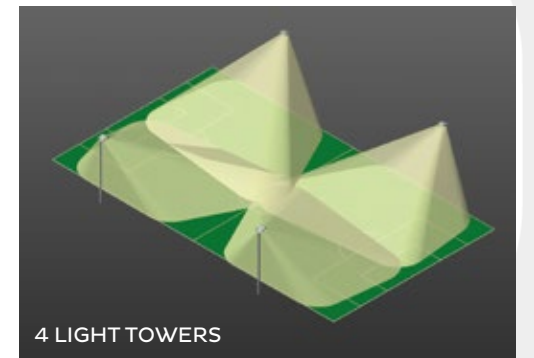
NON SONO NECESSARI PUNTAMENTI

La tecnica di illuminazione B-ASYMMETRIC si compone di tre soluzioni illuminotecniche (centrale, sinistra e destra) che, se utilizzate in combinazione, vanno a soddisfare tutte le tipologie di installazione e a minimizzare il numero di apparecchi richiesti.

B-ASYMMETRIC is the innovative lighting technique designed by AEC. A new way of interpreting the lighting of recreational sports facilities and capable of bringing numerous advantages: it simplifies installation, reduces the number of luminaires, allows to reuse existing infrastructures and precise luminaires aiming are not necessary.

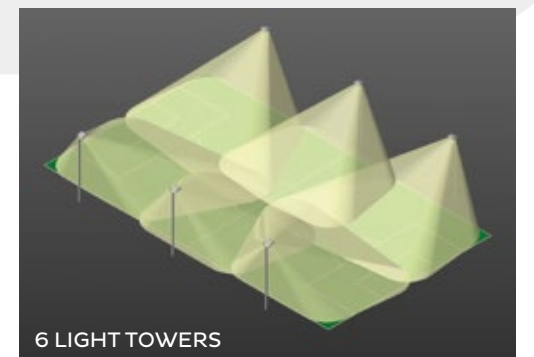
The optical system consists of 3 lighting solutions (central, left and right) which, when used in combination, go to satisfy all types of installation and minimize the number of luminaires required.

CALCIO / CALCIO A 5



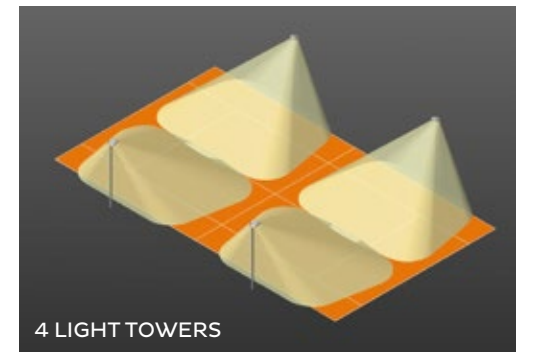
4 LIGHT TOWERS

CALCIO / CALCIO A 5



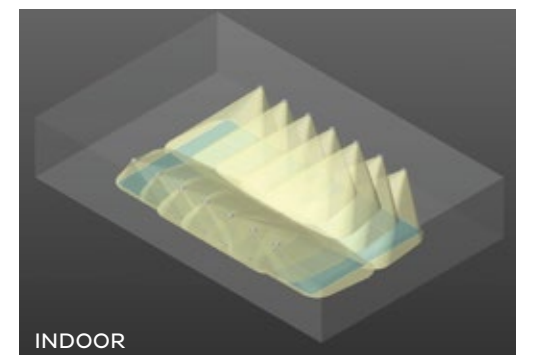
6 LIGHT TOWERS

TENNIS



4 LIGHT TOWERS

VOLLEY



INDOOR

EASY Light App

Sport Recreational App Management

PRESET SCENARIOS

ALO è compatibile con EASY Light App, la web app di AEC che permette di regolare il livello di illuminazione secondo scenari preimpostati e personalizzabili dall'utente, con un semplice gesto su un'interfaccia grafica intuitiva.

ALO is compatible with EASY Light App, the AEC web app, which allows you to adjust the lighting level according to pre-set and customizable scenarios with a simple gesture in a easy graphic interface.

CONTROL REAL-TIME

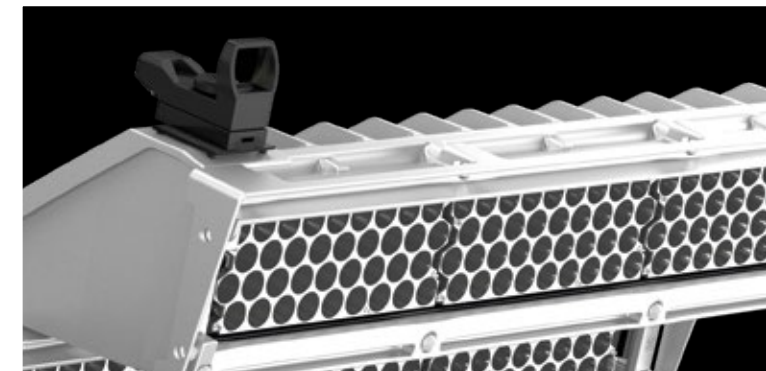
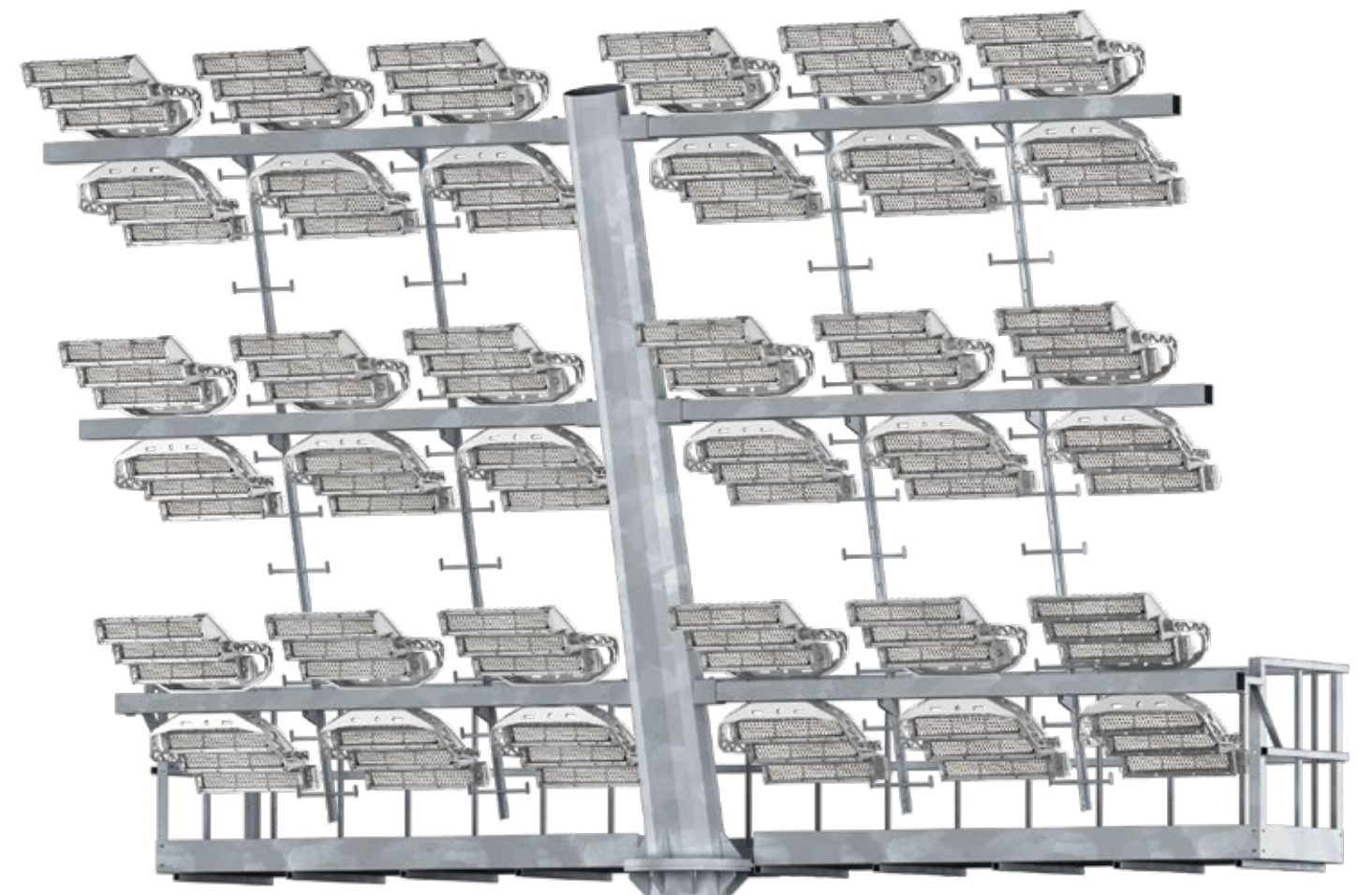
Gli apparecchi sono controllati mediante comunicazione wireless, direttamente dal dispositivo su cui l'App è installata. Tutte le tipiche funzioni di controllo sono garantite e i comandi vengono inviati in tempo reale.

The luminaires are controlled with wireless commands, directly by the device where the App is installed. All the typical control functions are guaranteed and the commands are sent to the floodlights in real time.

EASY INSTALLATION

EASY Light App è un sistema di semplice installazione e facilmente configurabile. La messa in servizio del sistema può essere realizzata senza intervento di personale qualificato.

EASY Light App is a simple installation and easily configurable system. Commissioning of the system can be carried out without the intervention of qualified personnel.



INTERFACCIA INTUITIVA

Tramite semplici pulsanti l'illuminazione può essere regolata secondo scenari preimpostati, ad esempio per la sessione di allenamento, per la partita o per altre particolari esigenze.

EASY TO USE

Using simple buttons, the lighting can be adjusted according to preset scenarios, for example for the training session, for the game or for other particular needs.

RED DOT SIGHT

La serie ALO è predisposta di attacco per il puntatore accessorio **Red Dot Sight**, per effettuare precisi puntamenti in campo.

The ALO series is equipped with an accessory Red Dot Sight, for precise aiming in the field.

EASY light Easy Control. More savings.
a p p

ALO1

Lateral surface exposed max 0.045 m² - plant 0.11 m² | Weight 10.9 kg

VERSIONE MICROMOOVER ALIMENTATORE REMOTO

MICROMOOVER VERSION
REMOTE DRIVER



ALO2

Lateral surface exposed max 0.06 m² - plant 0.2 m² | Weight 19.2 kg



ALO3

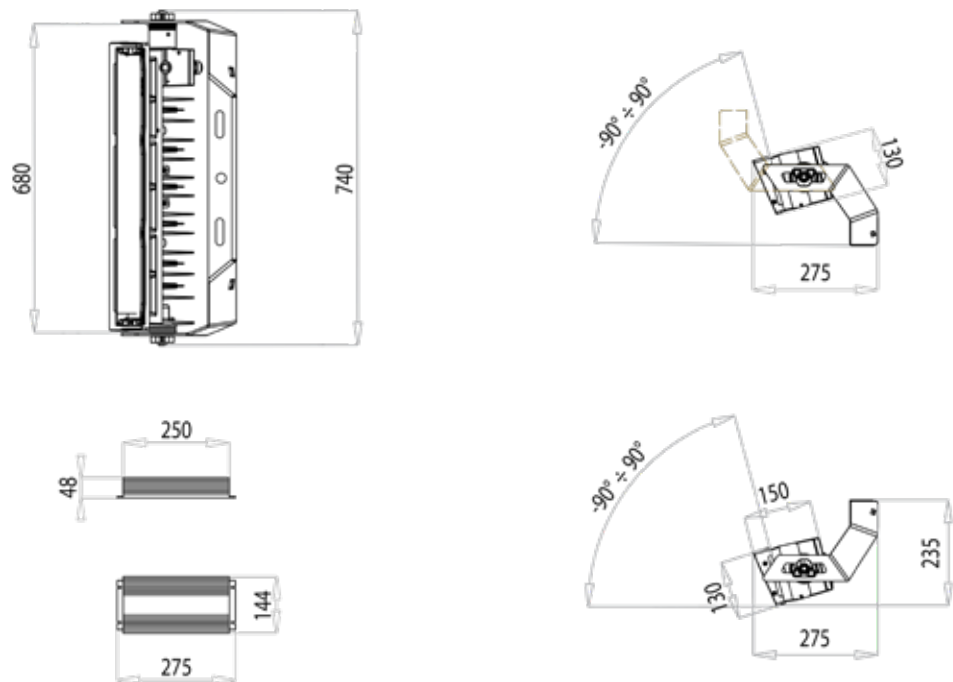
Lateral surface exposed max 0.087 m² - plant 0.3 m² | Weight 28.2 kg



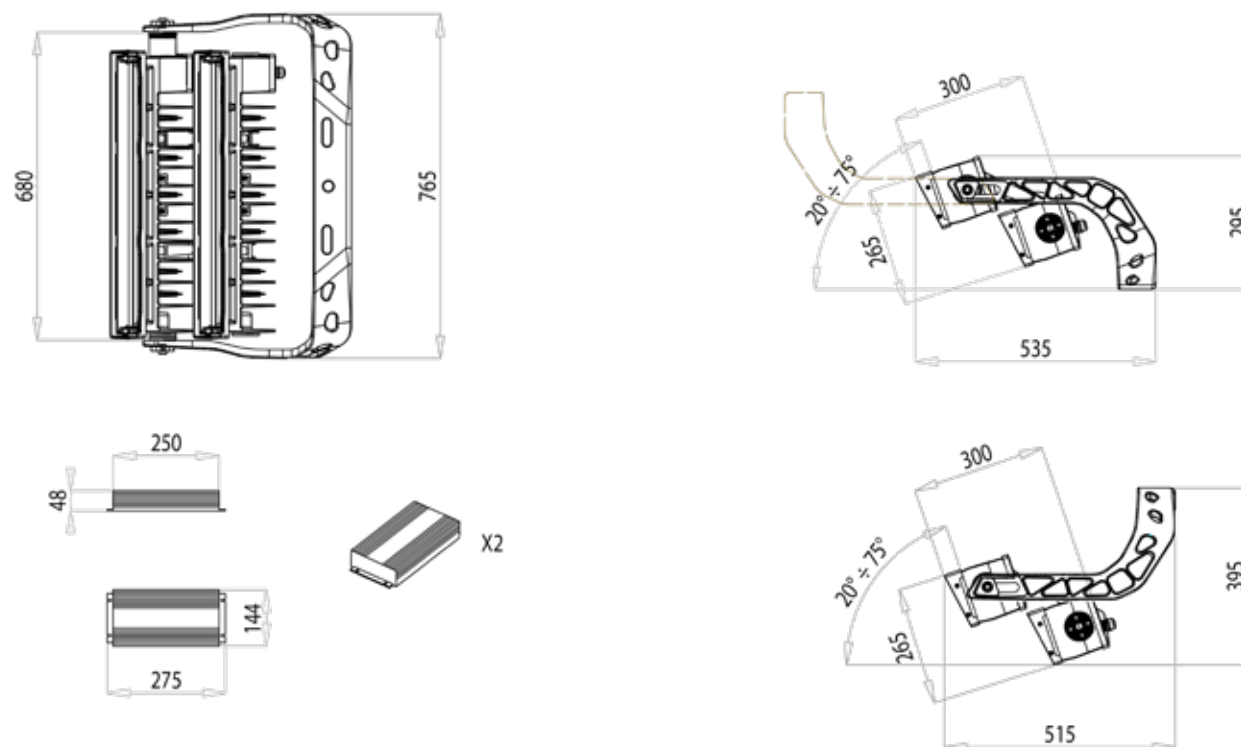
VERSIONE STAFFA C ALIMENTATORE REMOTO

C BRACKET VERSION
REMOTE DRIVER

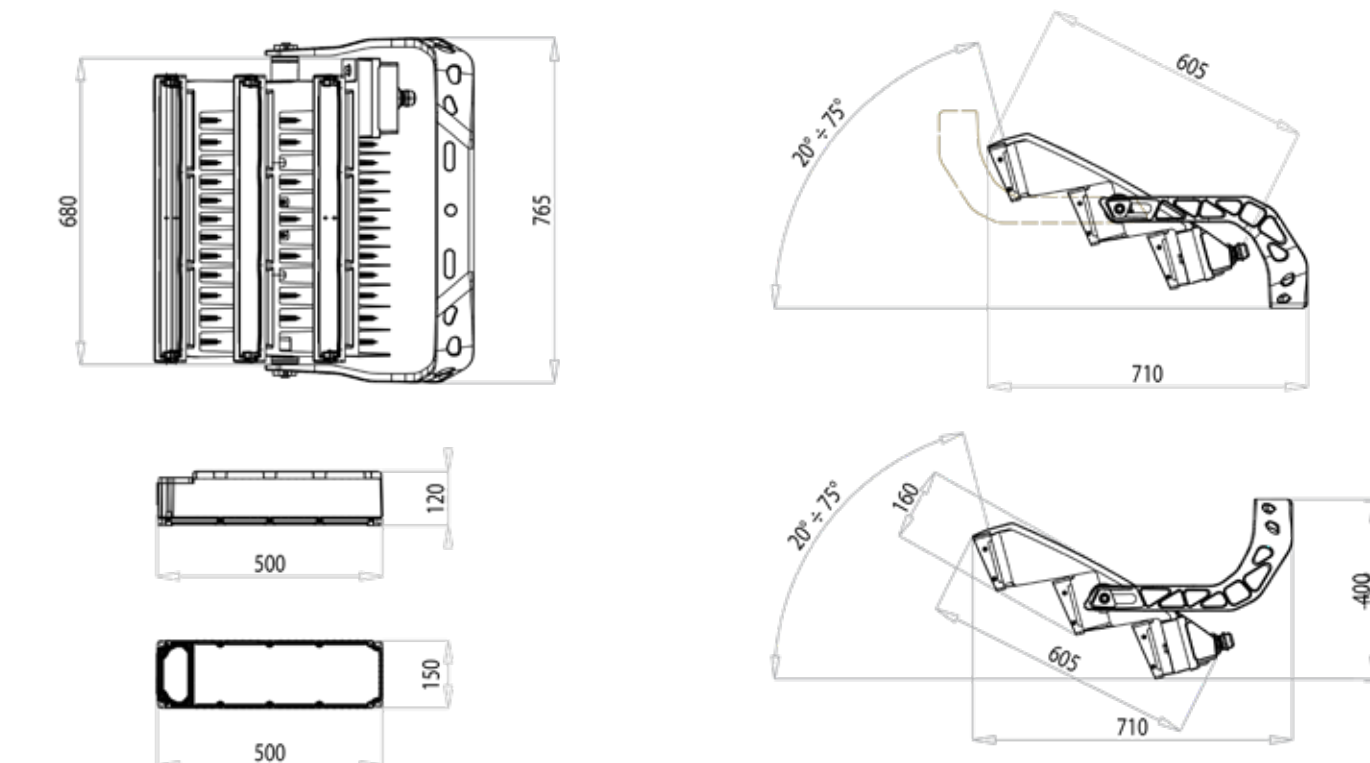
Lateral surface exposed max 0.03 m² - plant 0.14 m² | Weight 12.2 kg



Lateral surface exposed max 0.06 m² - plant 0.27 m² | Weight 22 kg



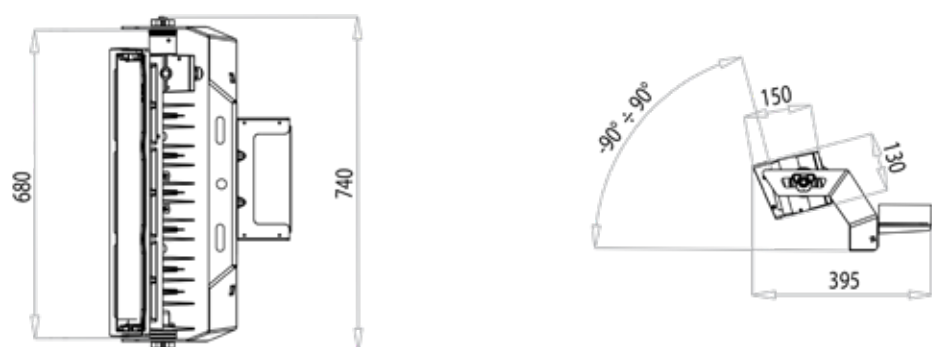
Lateral surface exposed max 0.09 m² - plant 0.37 m² | Weight 31 kg



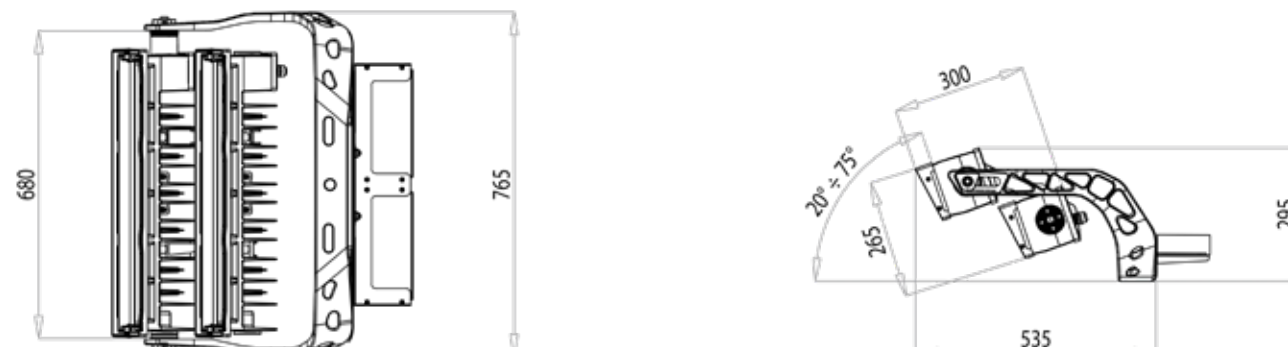
VERSIONE STAFFA C ALIMENTATORE INTEGRATO

C BRACKET VERSION
INTEGRATED DRIVER

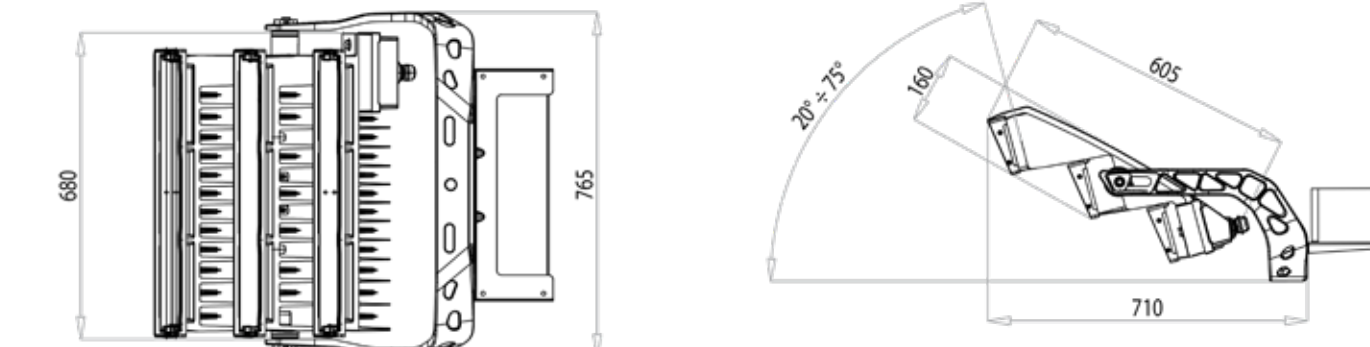
Lateral surface exposed max 0.04 m² - plant 0.18 m² | Weight 15.6 kg



Lateral surface exposed max 0.08 m² - plant 0.36 m² | Weight 29.5 kg



Lateral surface exposed max 0.11 m² - plant 0.46 m² | Weight 38.5 kg



Installazione

Installation

INSTALLAZIONE STANDARD

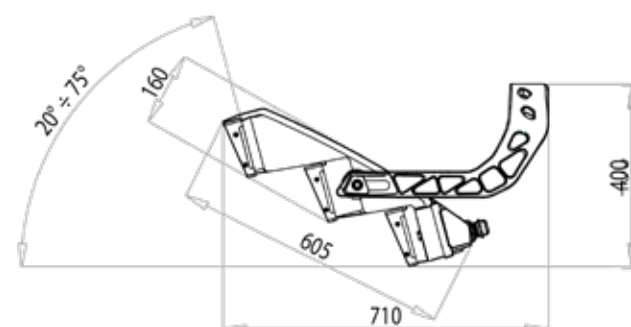
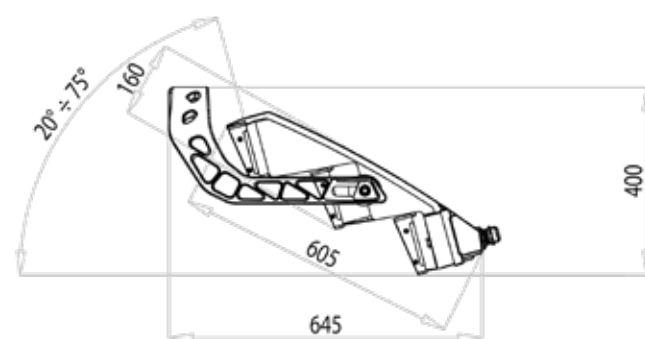
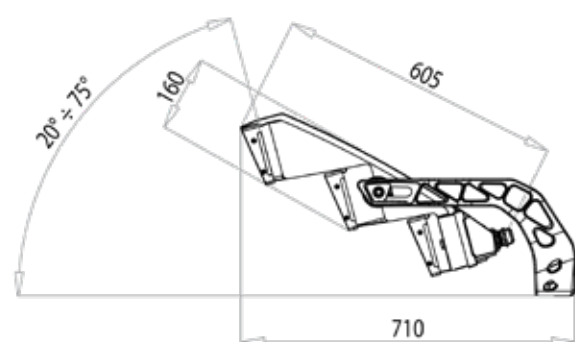
Standard installation

STAFFA RUOTATA 180°

Turned bracket 180°

STAFFA INVERTITA

Inverted bracket



ALO[®]

Tecnologia brevettata



DESIGN & MARCHIO

AEC ha registrato il marchio e il design della serie ALO. L'attento studio progettuale ha portato infatti a definire tratti funzionali e distintivi caratteristici.

AEC has registered the brand and design of the ALO series. The careful design study has in fact led to defining characteristic functional and distinctive traits.



MICROMOOVER

MicroMoover è l'innovativo attacco baricentrico brevettato di ALO. Questa tipologia di fissaggio semplifica le operazioni di puntamento, grazie ad una semplice e veloce microregolazione su più piani e assi. È inoltre la soluzione ideale per l'installazione sospesa di proiettori in contesti di spazio limitati, dal momento che risulta molto compatto e perfettamente integrato sul corpo dell'apparecchio.

MicroMoover is the innovative barycentric fixing of ALO series. This type of fixing simplifies the aiming operations, thanks to a simple and fast micro-adjustment on several planes and axes. It is also the ideal solution for the suspended installation of ALO in limited space contexts, since it MicroMoover is very compact and perfectly integrated on the luminaire body.



FLOATING SYSTEM

Floating System è l'innovativo sistema di fissaggio della scheda PCB LED al dissipatore, senza l'utilizzo di filettature o ancoraggi fissi tradizionali. Il sistema flottante brevettato, garantisce un'elevata efficienza di dissipazione termica, prevenendo rotture e malfunzionamenti, anche a fronte di importanti deformazioni dovute al calore.

Floating System is the innovative system for fixing the LED PCB board to the heat sink, without the use of traditional fixings with screws. The groundbreaking floating system guarantees a high efficiency of heat dissipation, preventing breakages and malfunctions, even when there are important deformations due to heat.



B-ASYMMETRIC OPTICAL SYSTEM

AEC ha brevettato un'innovativa tecnica di illuminazione per campi sportivi, mediante l'utilizzo di un sistema ottico asimmetrico, capace di rendere estremamente semplice l'applicazione dei proiettori, senza ricorrere a precisi puntamenti e minimizzando il numero di apparecchi necessari. B-ASYMMETRIC consente di realizzare un'architettura illuminotecnica che non necessita di regolazioni complesse in fase di installazione, agevolando il montaggio anche a personale non esperto.

AEC has designed an innovative lighting technique for sports fields, through the use of an asymmetrical optical system, making the installation of the floodlights extremely simple, without resorting to precise aiming and minimizing the number of necessary luminaires. B-ASYMMETRIC system is able to create a lighting architecture that does not require complex adjustments during installation, facilitating the fixing even to non-expert personnel.

CARATTERISTICHE CHARACTERISTICS

Sistema ottico rimovibile.
Removable optical system.

SPORT PROFESSIONAL

CCT = 5700 K
CRI ≥ 80-90
TLCI > 80
Flicker factor (FF) < 3%

SPORT RECREATIONAL

CCT = 5700 K
CRI ≥ 70-80
Flicker factor (FF) < 3%

Grado di protezione IP66
con valvola di scambio pressione a membrana.
*Protection degree IP66
with exchange valve membrane pressure.*

Resistenza meccanica IK08.
Mechanical resistance IK08.

Schermo in vetro piano temperato sp. 5mm.
Screen in flat tempered glass thickness 5mm.

Classe di isolamento: I.
Insulation class: I.

Alimentazione: 220÷400V - 50/60Hz.
Power supply: 220÷400V - 50/60Hz.

Fattore di potenza: > 0.9 (a pieno carico).
Power factor: > 0.9 (at full load).

Consultare la scheda tecnica nel sito web per i dati aggiornati.
Please check the last updated product sheet in the website.

DIMMERAZIONE DIMMING OPTIONS

F: Fisso non dimmerabile.
Fixed power not dimmable.

DALI: Interfaccia di dimmerazione digitale DALI.
Digital dimming interface DALI.

DMX: Interfaccia di dimmerazione digitale
tramite controllo DMX.
Digital dimming interface through DMX control.

ACCESSORI OPTIONAL

ES: External Shield.

BES: Back External Shield.

Red Dot Sight: puntatore per regolazioni spot.

ALO®

MATERIALI
MATERIALS | Attacco, dissipatore e corpo in alluminio pressofuso UNI EN 1706 a basso contenuto di rame.
Connection, heat sink and body in die-cast aluminum UNI EN 1706 with low copper content.

INSTALLAZIONE
INSTALLATIONS | Installazione con staffa C regolabile o fissaggio baricentrico brevettato **MicroMoover**.
Installation with adjustable C Bracket or barycentric fixing MicroMoover.

INCLINAZIONE
INCLINATION | + 20° ÷ + 75°

PESO E SUPERFICI
ESPOSTE
WEIGHT AND
SURFACES EXPOSED

ALO1

MicroMoover 10.9 kg
Superficie esposta laterale 0.045 m² - pianta 0.11 m²
Lateral surface exposed max 0.045 m² - plant 0.11 m²

C Bracket Remote Driver 12.2 kg
Superficie esposta laterale 0.03 m² - pianta 0.14 m²
Lateral surface exposed max 0.03 m² - plant 0.14 m²

C Bracket Integrated Driver 15.6 kg
Superficie esposta laterale 0.04 m² - pianta 0.18 m²
Lateral surface exposed max 0.04 m² - plant 0.18 m²

ALO2

MicroMoover 19.2 kg
Superficie esposta laterale 0.06 m² - pianta 0.2 m²
Lateral surface exposed max 0.06 m² - plant 0.2 m²

C Bracket Remote Driver 22 kg
Superficie esposta laterale 0.06 m² - pianta 0.27 m²
Lateral surface exposed max 0.06 m² - plant 0.27 m²

C Bracket Integrated Driver 29.5 kg
Superficie esposta laterale 0.08 m² - pianta 0.36 m²
Lateral surface exposed max 0.08 m² - plant 0.36 m²

ALO3

MicroMoover 28.2 kg
Superficie esposta laterale 0.08 m² - pianta 0.3 m²
Lateral surface exposed max 0.08 m² - plant 0.3 m²

C Bracket Remote Driver 31 kg
Superficie esposta laterale 0.09 m² - pianta 0.37 m²
Lateral surface exposed max 0.09 m² - plant 0.37 m²

C Bracket Integrated Driver 38.5 kg
Superficie esposta laterale 0.11 m² - pianta 0.46 m²
Lateral surface exposed max 0.11 m² - plant 0.46 m²

TEMPERATURA
OPERATIVA
OPERATING TEMPERATURE | - 40°C + 50°C

NORME
STANDARDS | EN 60598-1, EN 60598-2-3, EN 60598-2-5, IEC 62471
EN 55015, EN 61547, EN 61000-3-2, EN 61000-3-3

ALIMENTATORE
POWER SUPPLY | Alimentatore in Classe I a corrente costante, fino a 1700W multicanale, in contenitore IP66.
Protezione al corto circuito, circuito aperto, sovratemperatura, sovraccarico.
Interfaccia DALI-2 (in opzione DMX). Adatto anche per applicazioni televisive.
*Class I power supply constant current, until 1700W multichannel, in enclosure IP66.
Protection against short circuit, open circuit, overtemperature, overload.
DALI-2 interface (optional DMX). Suitable for TV applications.*

INGRESSO RETE
CABLE ENTRY | Su morsettiera per cavi sez. max 4mm².
Terminal block for cables sec. max 4mm².

PROTEZIONE
SOVRATENSIONI
OVERVOLTAGE
PROTECTION | Protezione ≥ 10kV CM/DM.
Overvoltage protection ≥ 10kV CM/DM.

CORRENTE
DI SPUNTO
INRUSH CURRENT | 230Vac Max. 40Apk (th=2.5ms)
400Vac Max. 68Apk (th=2ms)

VITA GRUPPO OTTICO
OPTICAL UNIT LIFETIME | ≥ 50.000hr L80B10



ART DIRECTION
COPYWRITING - EDITING



PRINTING GRAFICHE BADIALI
COPYRIGHT
AEC ILLUMINAZIONE
OTTOBRE 2020



AEC Illuminazione Srl

I-52010 Subbiano - Arezzo - Italy

Via A. Righi 4 - Zona Industriale Castelnuovo

Tel. +39 0575 041110 - Fax +39 0575 420878

aec@aecilluminazione.it - www.aecilluminazione.com