



# SOLAR SHOWER 16 L

## MANUAL KÄSIKIRJA

Accessories .....	3
Danish.....	5
Swedish.....	9
Finnish .....	13
Norwegian .....	17
English .....	21
German .....	25
Dutch .....	29
Polish .....	33



# HEAT PUMPS PLUG & PLAY

- Zero cost of installation
- High energy efficiency
- Quiet
- Easy to operate



The Swim & Fun Xpress heat pump collects energy from the air and transfers it to the pool water. For each used kW the heat pump produces 5 kW to the pool. It is a very energy efficient and environmentally friendly solution, because more than 80% of the energy produced by the Xpress heat pump, is collected from the air.

You can enjoy the bathing experience in the comfortably heated pool water, even though the pump is operating, as the pump is also very quiet.

## COVERS

There are pool covers for various purposes. A standard pool cover that prevents dirt in the water. A summer cover with thermo function will help maintain the temperature of the bath water during the season, and is a must if you have solar heaters or heat pumps connected to your pool. A winter cover, or all-season cover, with wire lock provides security and protects against evaporation. At the same time it prevents sunlight to enter the pool, which can cause increased algae development. And last but not least, a ground cover under the pool protects the liner from sharp elements.



## FILTERBALLS GIVES YOU CRYSTAL-CLEAR POOL WATER

**Filterballs have a superior filtering effect compared to normal filter sand or loose cartridge filters.**

Filterballs form an effective filter layer that adapts to the shape of any filter and catches suspended particles in the water down to 10 micrometres. (Filter sand catches suspended particles down to 40-50 micrometres.)

Filterballs are also much easier to handle – 700 grammes of Filterballs replace 25 kg of filter sand. Read more at [swim-fun.com](http://swim-fun.com) and find your nearest distributor.





# SOLAR SHOWERS

If you jump in the pool without rinsing yourself under a shower first, you add 200 times more bacteria to the poolwater. A garden shower near the pool makes it easy for everybody to take a quick rinse before dipping in.

And why settle for cold water when you can choose a solar shower where the water is heated by the sun's rays completely for free.

Our solar showers are easy to install as you simply connect it to a garden hose.



Solar shower 16L no. 1010

Solar shower Hexagon 35L no. 1037

Solar shower Hexagon 20L no. 1035



No. 1613

No. 1612

## AVOID FROST DAMAGES TO THE POOL, LINER AND SKIMMER

When pools are left with water during the winter, frost may expand the water, thus causing damage to the liner and walls. Winterfloaters and skimmer iceprotectors equalizes pressure to avoid damage.

The winterfloaters can be joined and fitted with a cord across the pool. If your pool is large, you may want to connect several together.

## DK Indholdsfortegnelse:

1. Pakken indeholder .....	6
2. Samlevejledning .....	6
3. Brugervejledning .....	8
4. Vinterklargøring .....	9
5. Garanti .....	9

## 1. Pakken indeholder

1. Solbruser i 2 dele
2. Brusehoved
3. Bruserrør
4. 4 stk. ekspansionsbolte
5. Pakningstape
6. Slangekobling



## 1. Samlevejledning

1. Udvælg en solrig plads i haven til din solbruser – med fordel i læ for vind.
2. Fastgør nedre del af solbruseren til en flise eller en tung plade med de medfølgende 4 stk. ekspansionsbolte (fig 1). (Brug 12 mm bór).

Fig 1

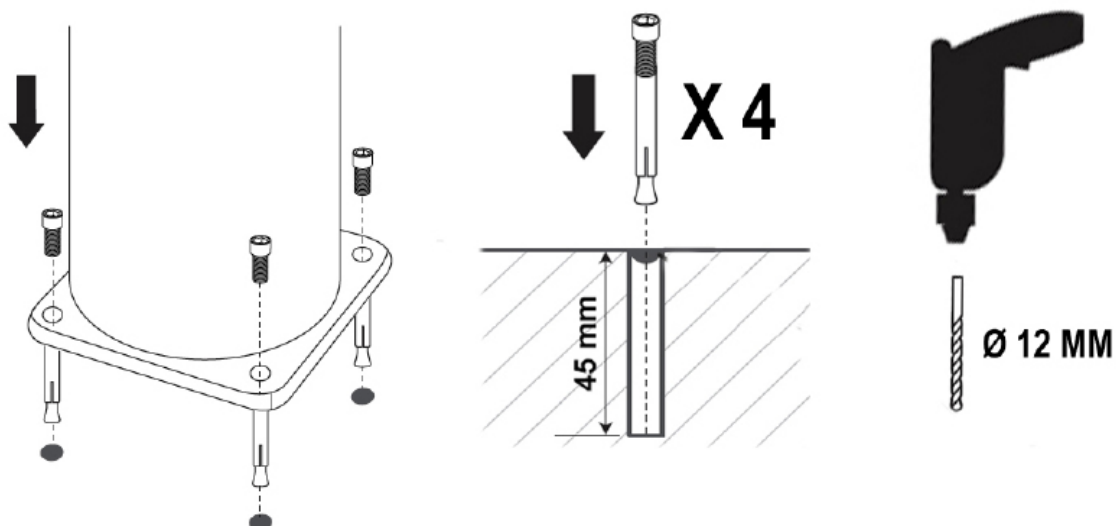
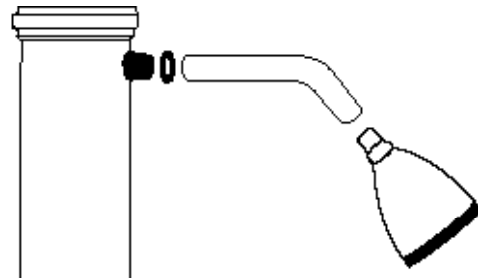


fig. 2

3. Fastgør brusehovedet til bruserøret.  
Derefter fastgøres brusehovedet på  
toppen af den øvre del af solbruseren.  
Brug pakningstape omkring gevind



## Bemærk

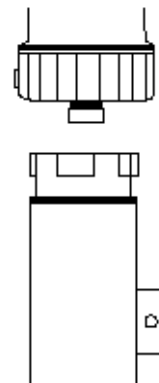
Gevindet skal være helt dækket med pakningstape. Bemærk også at man med pakningstape påsat kun må dreje med uret, skulle man komme til at dreje mod uret er der risiko for at den kan blive utæt. Brug ikke værktøj til fastgørelsen.

4. Sæt solbruserens øvre del ovenpå den  
nedre del og tryk sammen (fig. 3).

**Samlingen kan godt være stram**

Drej låseringen i urets retning for en stabil  
samling af øvre og nedre rør.

fig. 3

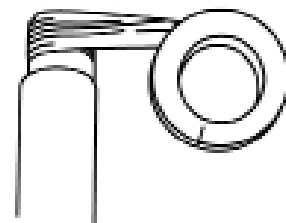


## Vigtigt

Armaturløbet og brusehovedet skal vende samme vej.

## Tætning!

**Påsat mindst 15 omgange tætningstape på alle gev**

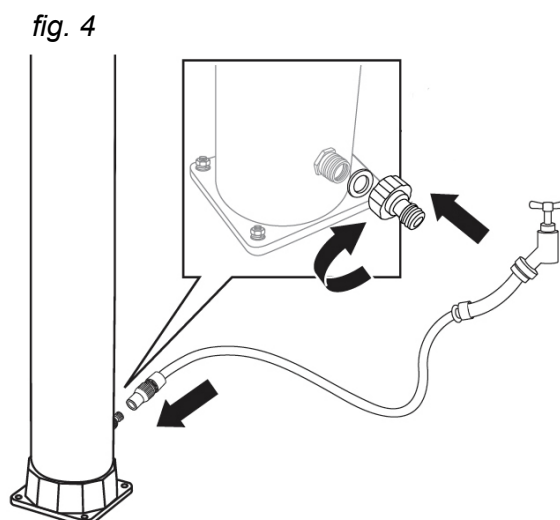




## 2. Brugervejledning

Haveslange tilsluttes til udtaget nederst på solbruseren (fig. 4).

Herefter drejes armaturet helt til HOT-position.



---

### Vigtigt

Påfyldning af vand med armaturet i HOT-position sikrer, at ingen luftlommer opsamles i bruseren. Tænd vandhanen og lad vandet fylde solbruseren. Det tager ca. 2-3 minutter at fylde den.

---

Når vandet begynder at løbe fra brusehovedet lukkes armaturet på solbruseren. Solen kan nu påbegynde vandopvarmningen.

---

### Bemærk!

- At vandtemperaturen i solbruseren kan blive høj i stærkt solskin. For at undgå forbrænding, vær opmærksom på ALTID at dreje armaturet til KØLIG (blå) position før solbruseren anvendes. Herefter kan armaturet reguleres til den rette temperatur.
  - Hvis vandet løber selvom armaturet på bruseren er lukket, kan det skyldes et for højt vandtryk. Regulér trykket ved at installere en trykreduktionsventil.
  - Vandets opvarmningstid afhænger af udendørs temperaturen og solens styrke. Vind kan også påvirke opvarmningen.
- 

Vandet til haveslangen skal være tændt, når solbruseren anvendes. Sluk for vandet, når solbruseren ikke anvendes.

Flow/Vandgennemstrømning for varmt vand: 10,3 l/min

Flow/Vandgennemstrømning for koldt vand: 10,9 l/min

Hvis solbruseren har stået ubenyttet i mere end tre dage, anbefales det at lade vandet løbe i to minutter for at fjerne stillestående vand. Stillestående vand i et varmt miljø giver øget vækst for skadelige bakterier.

---

## Vigtigt!

- Udsæt aldrig bruseren for salt eller andre slags anti-frost metoder.
  - Anbefalet vandtryk: 3 bar.
  - Bruserens sorte rør vil udvide sig, når vandet opvarmes deri, hvilket får vandet til at dryppe fra brusehovedet. Dette fænomen er helt normalt.
  - For at fjerne den lugt af plastik og olie, som naturligt følger en ny solbruser, anbefales det at lade vandet løbe igennem solbruseren i flere minutter, og at brusehovedets indre dele afvaskes med sæbevand før brug.
  - Lad aldrig mindre børn benytte solbruseren uden hjælp fra en voksen!!
  - Bad aldrig i tordenvejr!
- 

## 3. Vinterklargøring

Solbruseren tåler ikke frost og SKAL opbevares indendørs om vinteren.

1. Luk for vandet til vandslangen og afmontér den.
2. Tænd for havebruseren og drej armaturet helt i HOT-position, så vandet opmagasineret i rørene kan tømmes af (det tager ca. 4-5 minutter). **Vigtigt:** Undlad at røre ved armaturet så længe der løber vand ud af brusehovedet.
3. Løsen boltene for det nedre af solbruseren og hæld det sidste vand ud af røret.
4. Alle dele rengøres og tørres af.
5. Solbruseren skal opbevares indendørs på en tør, skyggefuld og frostsikker plads.

## 4. Garanti

Der ydes 12 måneders garanti (+ 12 måneder reklamationsret). Garantiperioden gælder fra købsdatoen på din købskvittering. Kvitteringen skal fremvises ved service henvendelser i garantiperioden. Det er derfor vigtigt, at du gemmer din købskvittering.

Garantien dækker ikke almindelig slitage, ridser, slid eller kosmetiske skader. Mere specifikt dækker garantien ikke skader som følge af:

- Forkert brug eller håndtering herunder frostskaeder ved forkert opbevaring.
- Fald eller stød
- Reparationer, ændringer eller etc. udført af andre end Swim & Fun Scandinavia servicecenter.

Ved reklamation skal du kontakte Swim & Fun Scandinavia på [swim-fun.com/Support](https://swim-fun.com/Support). Ved indlevering at en defekt vare skal produktet være emballeret, så det er beskyttet mod transportskaede. Det er dit ansvar, at produktet kommer sikkert frem. Du bedes oplyse navn, adresse, telefonnummer og e-mail-adresse - hvis produktet skal returneres til dig! Husk altid at oplyse hvad der er galt med dit produkt.



## Innehållsförteckning

1. Innehållet i förpackningen ..... 10
2. Monteringsanvisning ..... 10
3. Instruktioner för användning..... 12
4. Vinterförberedelser..... 13
5. Garanti ..... 13

## 1. Innehållet i förpackningen

1. Soldusch i 2 delar
2. Duschmunstycke
3. Duschrör
4. 4 st expanderbultar
5. Packningstejp
6. Slangkoppling



## 2. Monteringsanvisning

1. Välj en solig plats i trädgården för din soldusch – helst i lä för vinden.
2. Fäst den nedre delen av solduschen i en platta eller en tung skiva med de medföljande 4 st expanderbultar (Fig. 1). (Använd 12 mm borrh).

Fig 1

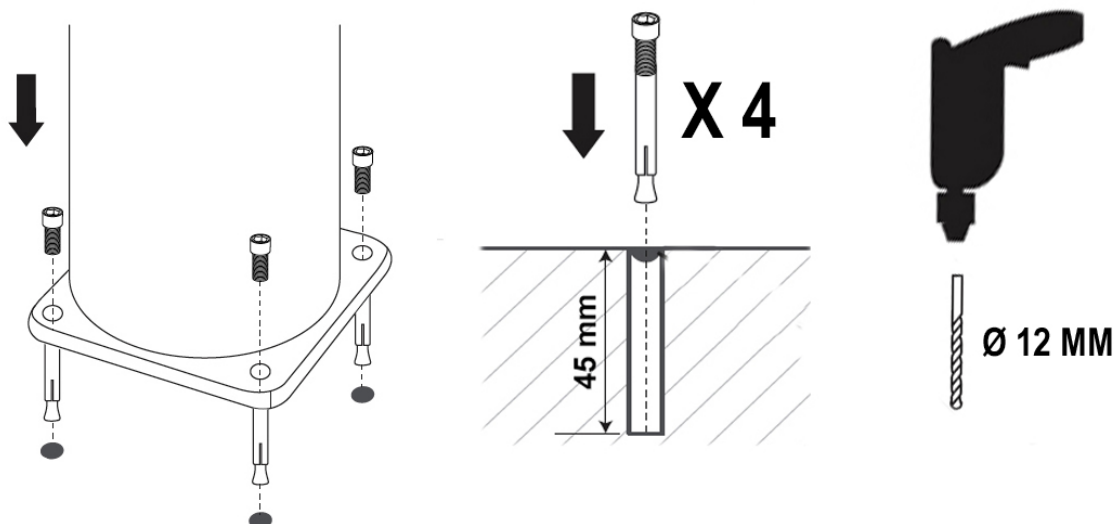
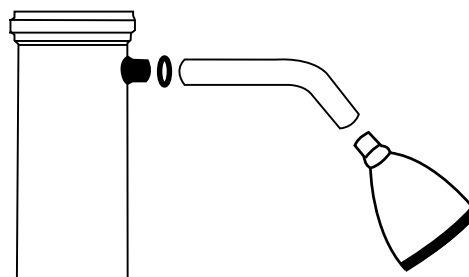


Fig 2

3. Skruva fast duschmunstycket på duschröret. Skruva sedan fast duschhuvudet på toppen av den övre delen av solduschen.
- Linda packningstejp runt alla gängor.



## Observera

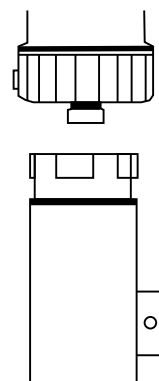
Gängningen måste vara helt täckt med packningstejpen. Observera också rördelarna endast kan vridas medurs när packningstejp har lindats runt gängorna. Om du vrider moturs finns det risk att kopplingen inte förseglas ordentligt. Använd inte verktyget för fastsnäppningen.

4. Placera den övre delen av solduschen ovanpå den nedre delen och tryck ihop delarna (fig. 3).

Det kan vara lite trögt att foga samman delarna.

Rotera låsringen medurs för en stabil montering av de övre och nedre rören.

Fig 3

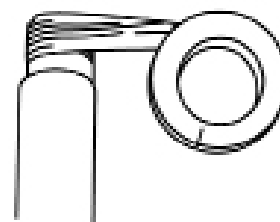


## Viktigt!

Armaturens kran och duschhuvudet måste vara vända åt samma håll.

## Tätning!

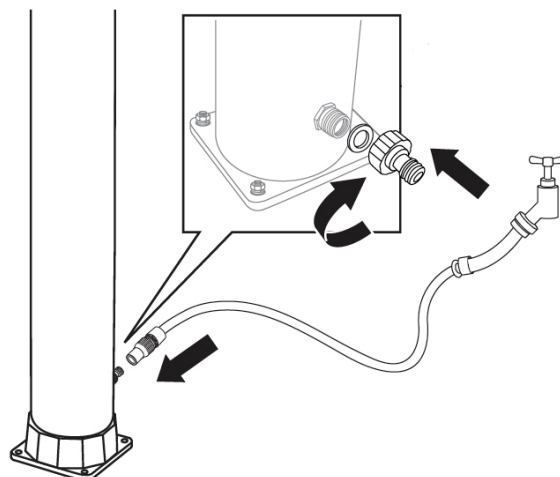
Linda minst 15 varv med packningstejp runt alla gängor.



### 3. Instruktioner för användning Fig 4

Anslut trädgårdsslangen till utloppet på solduschens undersida.

Vrid sedan armaturen hela vägen till läget "HOT" (varmt).



---

#### Viktigt!

Påfyllning av vatten med blandaren i läget "HOT" säkerställer att det inte finns några luftfickor i duschen. Vrid på kranen och fyll solduschen med vatten. Det tar ungefär 2—3 minuter att fylla den.

---

Stäng armaturen när det kommer vatten från duschhuvudet.  
Nu kan solen börja värma upp vattnet.

---

#### Var försiktig!

- Vattentemperaturen i solduschen kan vara hög i strålände solsken. För att undvika att bränna dig, tänk på att alltid vrida blandaren till läget "COOL" (blå) position innan solduschen används. Efter detta kan blandaren ställas in på rätt temperatur.
  - Om vattnet rinner genom armaturen även när den är stängd, är vattentrycket för högt. Justera trycket genom att installera en tryckreducerande ventil.
  - Hur lång tid det tar att värma upp vattnet beror på utomhustemperaturen och hur starka solens strålar är. Vinden påverkar också vattnets uppvärmning.
- 

Vattenkranen till trädgårdsslangen måste vara öppen när solduschen används. Stäng av vattenkranen när solduschen inte används.

Vattenflöde för varmvatten: 10,3 l/min vattenflöde för kallvatten: 10,9 l/min om solduschen har varit oanvänd i mer än tre dagar. Det rekommenderas att man låter vattnet rinna i två minuter för att tömma ut stillastående vatten. Stillastående vatten i en varm miljö bidrar till tillväxten av skadliga bakterier.

---

## Viktigt!

- Utsätt aldrig duschen för salt eller andra typer av frostskyddsmedel.
  - Rekommenderat vattentryck: 3 bar.
  - Duschens svarta rör kommer att expandera när vattnet inuti dem är uppvärmt och det kan droppa lite från duschhuvudet ibland. Detta fenomen är helt normalt.
  - För att få bort lukten av plast och olja som är naturligt för en ny soldusch rekommenderas att man låter vattnet flöda genom solduschen under flera minuter, och att man tvättar duschmunstyckets invändiga delar med tvål och vatten före användning.
  - Låt aldrig barn använda solduschen utan överinseende av en vuxen!
  - Duscha aldrig i åskväder!
- 

## 4. Vinterförberedelser

1. Solduschen tål inte frost och bör förvaras inomhus under vintern.
2. Stäng av slangen och demontera den.
3. Vrid solduschen och armaturen helt till läget "HOT" så att eventuellt vatten som finns i rören töms ut (det tar ungefär 4–5 minuter).  
**Viktigt!** Rör inte armaturen så länge som det kommer vatten från duschhuvudet.
4. Lossa skruvarna på botten av solduschen och håll ut det återstående vattnet.
5. Rengör och torka av alla delar.
6. Solduschen måste förvaras inomhus på en torr, mörk och frostfri plats.

## 5. Garanti

Produkten omfattas av en 12-månaders garanti (plus 12 månaders reklamationsrätt). Garantitiden gäller från inköpsdatumet på ditt inköpskvitto. Kvitto måste kunna visas upp när du gör anspråk på service som omfattas av garantin. OBS! Förvara kvittot på ett säkert ställe!

Garantin omfattar inte normalt slitage, repor, slitage eller kosmetiska skador. Garantin täcker specifikt inte skador som orsakats till följd av:

- Felaktig användning eller hantering inklusive frostskada som orsakats av felaktig lagring.
- ett fall eller stötar
- Reparationer, modifieringar m.m. som utförts av någon annan än Swim & Fun Scandinavias servicecenter.

Om du har en reklamation, måste du kontakta Swim & Fun Scandinavia på [swim-fun.com/Support](https://swim-fun.com/Support).

Vid inskickande av en defekt del måste denna vara förpackad så att produkten är skyddad mot transportskador. Det är din skyldighet att se till att produkten anländer säkert. Vänligen uppge ditt namn, adress och e-postadress — så att vi kan returnera produkten till dig. Kom ihåg att ange vad felet med produkten är.



## Sisällysluettelo

1. Paketti sisältää .....	14
2. Asennusohjeet .....	14
3. Käyttöohjeet .....	16
4. Valmistelu talvea varten .....	17
5. Takuu.....	17

## 1. Paketti sisältää

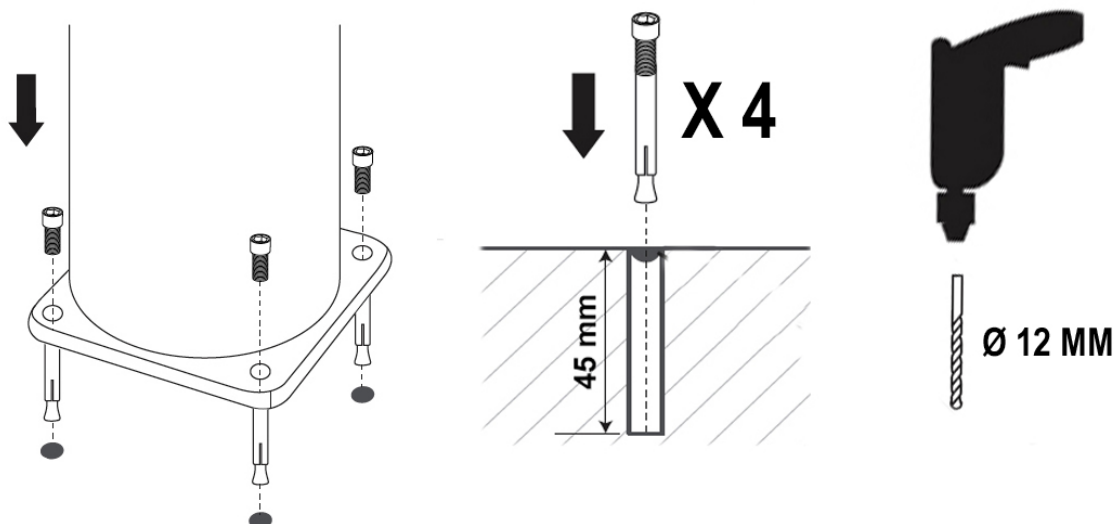
1. Aurinkosuihku 2 osassa
2. Suihkupää
3. Suihkuputki
4. 4 paisuntapulttia
5. Tiivisteteippi
6. Letkuliitin



## 2. Asennusohjeet

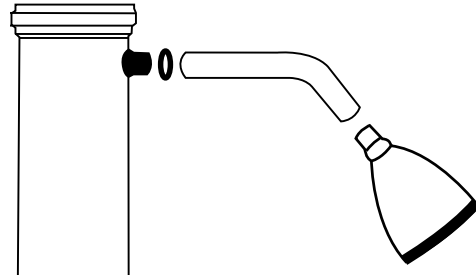
1. Valitse suihkulle aurinkoinen paikka puutarhasta – mieluiten tuulelta suojassa.
2. Kiinnitä aurinkosuihkun alaosa betonilaattaan tai raskaaseen levyyn mukana toimitetuilla 4 paisuntapultilla (kuva 1). (Käytä 12 mm poraa).

Kuva 1



Kuva 2

3. Kiinnitä suihkupää suihkuputkeen. Kiinnitä sitten suihkupää aurinkosuihkun yläosan päähän.  
Kierrä tiivisteteippiä kaikkiin kierteisiin.



## Huomaa

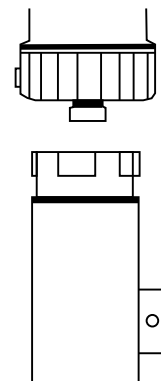
Kierre on katettava kokonaan tiivisteteipillä. Huomaa myös, että oheista tiivisteteippiä käytettäessä kappaleita voi kiertää ainoastaan myötäpäivään. Jos kierrät vastapäivään, liitoksen tiiviyys saattaa heikentyä. Älä käytä kiinnityksen työkaluja.

4. Laita aurinkosuihkun yläosa alaosaan ja paina osat yhteen (kuva 3).

Liitos voi olla tiukka.

Kierrä lukkorengasta myötäpäivään, jolloin ylä- ja alaputket lukittuvat vakaasti.

Kuva 3

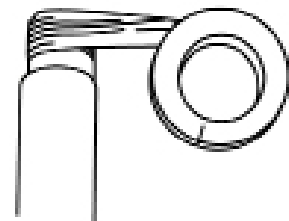


## Tärkeää

Säätimen ja suihkupään on oltava samaan suuntaan.

## Tiivistä!

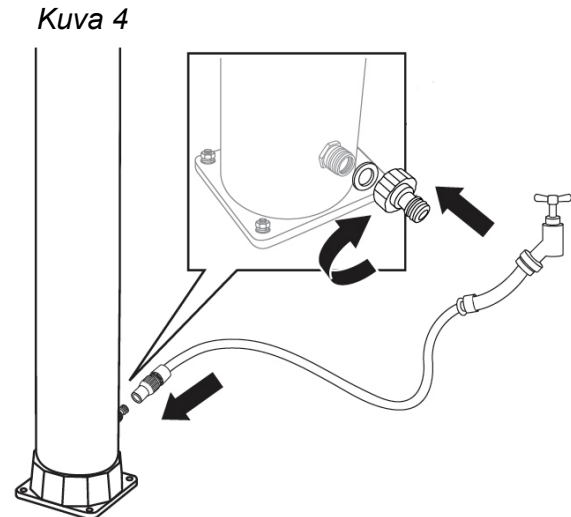
Käytä vähintään 15 kierrosta tiivistysteippiä kaikissa liitoksissa.



### 3. Käyttöohjeet

Liitä puutarhaletku aurinkosuihkun alareunassa olevaan liitântään.

Käännä säädin sitten kokonaan HOT-asentoon.



---

## Tärkeää

Kun täytät järjestelmän vedellä HOT-asennossa, suihkuun ei jää ilmataskuja. Käännä hana auki ja täytä aurinkosuihku vedellä. Se kestää noin 2-3 minuuttia.

---

Sulje säädin, kun vesi alkaa virrata suihkupäästä.  
Aurinko voi nyt alkaa lämmittää vettä.

---

## Varoitus

- Aurinkosuihkun vedenlämpötila voi olla korkea kirkkaassa auringonpaisteessa. Palovammojen välttämiseksi muista AINA kääntää säädin COOL-asentoon (sininen) ennen aurinkosuihkun käyttämistä. Tämän jälkeen järjestelmän voi säätää oikeaan lämpötilaan.
  - Jos vettä virtaa säätimen läpi, vaikka se on suljettu, vedenpaine on liian korkea. Säädä paine asentamalla paineenalennusventtiili.
  - Veden lämmitysaika määräytyy ulkolämpötilan ja auringon voimakkuuden mukaan. Tuuli vaikuttaa myös veden lämpiämiseen.
- 

Puutarhaletkun vesiliitännän on oltava auki, kun aurinkosuihku on käytössä. Sulje vesiliitântä, kun aurinkosuihku ei ole käytössä.

Vedenvirtaus, kuuma vesi: 10,3 l/min Vedenvirtaus, kylmä vesi: 10,9 l/min Jos aurinkosuihku on ollut käyttämättä yli kolmen päivää, on suositeltavaa antaa veden valua kaksi minuuttia seisoneen veden poistamiseksi. Veden seisominen lämpimässä ympäristössä lisää haitallisen bakteerikasvun vaaraa.

---

## Tärkeää

- Älä koskaan altista suihkua suolalle tai muunlaisille jäätymisenestomenetelmille.
  - Suositeltava vedenpaine: 3 bar.
  - Suihkun mustat putket laajenevat, kun vesi niiden sisällä lämpiää, jolloin suihkupäästä voi tippua joskus vettä. Tämä ilmiö on täysin normaali.
  - Uutena aurinkosuihkusta erittyy normaalisti muovin ja öljyn hajua, jonka poistamiseksi on suositeltavaa antaa veden veden virrata aurinkosuihkun läpi useita minuutteja ja pestä suihkupään sisäosat saippuvedellä ennen käyttöä.
  - Älä koskaan anna pienten lasten käyttää aurinkosuihkua ilman aikuisen apua!
  - Älä koskaan käytä suihkua ukkosella!
- 

## 4. Valmistelu talvea varten

1. Aurinkosuihku ei kestä pakkasta ja tulee säilyttää sisätiloissa talven ajan.
2. Sulje vesiliitäntä ja irrota se.
3. Käännä aurinkosuihku ja käännä säädin kokonaan HOT-asentoon niin, että vesi poistuu putkistosta (kestää noin 4-5 minuuttia).  
**Tärkeää:** Älä koske säätimeen niin kauan, kun vettä virtaa suihkupäästä.
4. Löysää pultit aurinkosuihkun pohjasta ja kaada loppu vesi pois.
5. Puhdista ja pyyhi kaikki osat.
6. Aurinkosuihku on varastoitava sisätiloissa kuivassa, suojatussa ja jäätymättömässä paikassa.

## 5. Takuu

Tuotteella on 12 kuukauden takuu (sekä 12 kuukauden reklamaatio-oikeus). Takuu-aika alkaa ostopäivämäärästä, joka näkyy ostokuitissa. Ostokuitti on esitettävä takuuvaateiden yhteydessä.

HUOM: Pidä ostokuitti tallessa!

Takuu ei koske normaalia kulumista, naarmuja, hankautumia tai kosmeettisia vaurioita. Varsinkaan takuu ei kata vaurioita, jotka johtuvat seuraavista syistä:

- Virheellinen käyttö tai käsittely, myös säilytyksen aikaiset jäätymisvahingot.
- Putoaminen tai isku.
- Korjaukset, muutokset jne., jotka on tehnyt kuka tahansa muu kuin Swim & Fun Skandinavian huoltoliike.

Ota reklamaatioasioissa yhteyttä Swim & Fun Scandinavian tukeen: [swim-fun.com/Tuki](https://swim-fun.com/Tuki).

Viallinen tuote on pakattava niin, että se on suojattu kuljetusvaurioilta. Omalla vastuullasi on tarkastaa, että tuote on kunnossa toimituksen saapuessa. Muista liittää mukaan nimi, osoite ja sähköpostiosoite, jotta voimme palauttaa tuotteen sinulle. Muista kertoa meille, mitä vikaa tuotteessa on.



## Innhold

1. Pakken inneholder ..... 18
2. Monteringsanvisning ..... 18
3. Bruksanvisning ..... 20
4. Forberedelser for vinteren ..... 21
5. Garanti ..... 21

## 1. Pakken inneholder

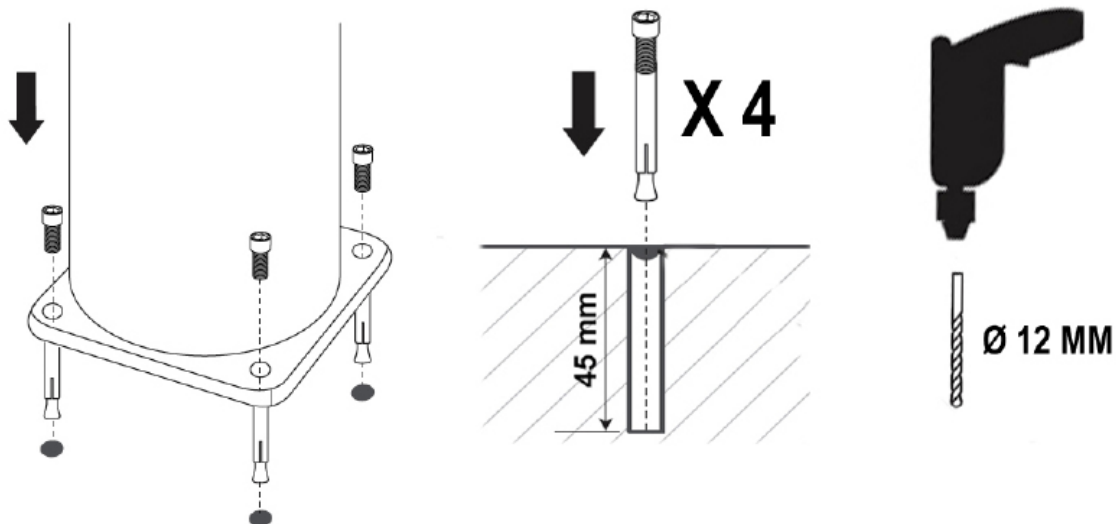
1. Soldusj i to deler
2. Dusjhode
3. Dusjrør
4. Fire ekspansjonsbolter
5. Tape
6. Slangekobling



## 2. Monteringsanvisning

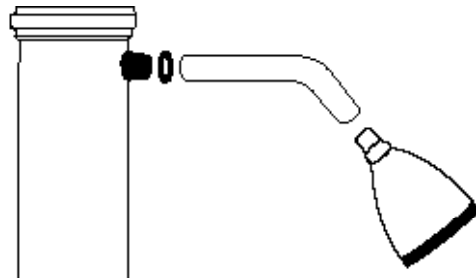
1. Plasser soldusjen på et solrikt sted i hagen, fortrinnsvis i ly for vind.
2. Fest den nedre delen til en flis eller en tung plate ved hjelp av de medfølgende fire ekspansjonsboltene (figur 1). (Bruk 12 mm drill.)

Figur 1



Figur 2

3. Fest dusjhodet til dusjrøret. Deretter fester du dusjhodet til toppen av den øvre delen av soldusjen.
- Bruk tape rundt alle gjengene.

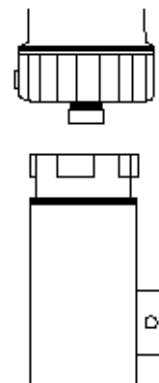


## Merk

Gjengene må dekkes helt med tapen. Legg også merke til at når tapen er på plass, kan delene bare skrues med urviseren. Hvis du skrur mot urviseren, kan det hende at skjøten ikke blir helt tett. Ikke bruk verktøy på festet.

4. Sett den øvre delen av soldusjen på den nedre delen, og press dem sammen (figur 3).
- Monteringen kan være stram.
- Vri låseringen med urviseren for å sikre skjøten mellom øvre og nedre rør.

Figur 3

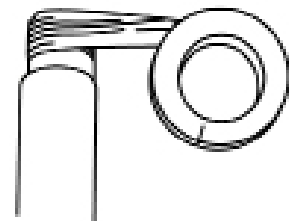


## Viktig

Kranen og dusjhodet må være vendt samme vei.

## Tetting!

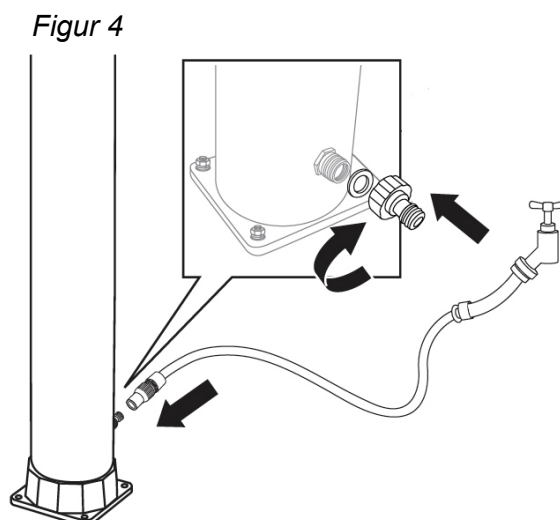
Fest minst 15 runder tape på alle gjenger.



### 3. Bruksanvisning

Koble hageslangen til uttaket i bunnen av soldusjen.

Vri deretter armaturen til HOT.



---

#### Viktig

Når du fyller vann mens armaturen er satt til HOT, kommer det ikke luft inn i dusjen. Åpne kranen, og fyll soldusjen med vann. Det tar ca. 2–3 minutter å fylle den.

---

Steng armaturen når det kommer vann fra dusjhodet. Nå kan solen varme opp vannet.

---

#### Merk

- Vannet i soldusjen kan bli veldig varmt hvis det er mye sollys. For å unngå å skâlde deg må du alltid vri armaturen til COOL (blått) før du bruker soldusjen. Deretter kan du justere armaturen til ønsket temperatur.
  - Hvis vannet renner gjennom armaturen når den er stengt, er vanntrykket for høyt. Juster trykket ved å montere en trykkreduksjonsventil.
  - Tiden det tar å varme opp vannet, avhenger av utetemperaturen og hvor mye sollys det er. Oppvarmingen påvirkes også av vind.
- 

Hageslangen må være åpen når soldusjen er i bruk. Steng vannet når soldusjen ikke er i bruk.

Vannmengde for varmt vann: 10,3 l/min kaldt vann: 10,9 l/min. Hvis soldusjen ikke har vært brukt på tre dager, anbefales det å la vannet renne i to minutter for å kvitte seg med stillestående vann. Stillestående vann i et varmt miljø fører til vekst av skadelige bakterier.

---

## Viktig

- Dusjen må aldri utsettes for salt eller andre typer frostvæske.
  - Anbefalte vanntrykk: 3 bar.
  - Dusjens svarte rør utvides når vannet på innsiden varmes opp, og av og til vil det dryppe vann fra dusjhodet. Dette er helt normalt.
  - For å fjerne lukten av plast og olje, som er naturlig med en ny soldusj, anbefales det å la vannet renne gjennom soldusjen i flere minutter, samt å vaske de innvendige delene av dusjhodet med såpevann før bruk.
  - Ikke la små barn bruke soldusjen uten hjelp av en voksen.
  - Du må aldri dusje i tordenvær.
- 

## 4. Forberedelser for vinteren

1. Soldusjen tåler ikke frost, og derfor bør den oppbevares innendørs om vinteren.
2. Steng vannslangen, og koble den fra.
3. Vri armaturen til HOT slik at vannet i rørene renner ut (det tar ca. 4–5 minutter).  
**Viktig:** Ikke ta på armaturen mens det renner vann fra dusjhodet.
4. Løsne boltene nederst på soldusjen, og hell ut resten av vannet.
5. Rengjør og tørk alle deler.
6. Soldusjen må lagres innendørs på et tørt, mørkt og frostfritt sted.

## 5. Garanti

Produktet leveres med 12 måneders garanti. Garantiperioden løper fra kjøpsdatoen på kvitteringen din. Du må fremvise kvittering ved garantihenvendelser. NB! Oppbevar kvitteringen på et trygt sted.

Garantien dekker ikke normal slitasje, riper eller kosmetisk skade. Garantien dekker ikke problemer som følge av:

- Feil bruk eller håndtering, inkludert frostskafer som skyldes feil oppbevaring.
- Fall eller støt.
- Reparasjoner, endringer eller annet som er utført av andre enn Swim & Fun Skandinavias servicesenter.

Ved krav må du kontakte Swim & Fun Skandinavia på [swim-fun.com/Support](https://swim-fun.com/Support).

Ved innlevering av defekt vare må den pakkes inn slik at den er beskyttet mot skader under transport. Det er ditt ansvar at produktet kommer trygt frem. Legg ved navn, adresse og e-postadresse slik at vi kan returnere produktet til deg. Husk å fortelle oss hva som er galt med produktet.



## List of contents

- 1. The package contains ..... 22
- 2. Assembly instructions ..... 22
- 3. Instructions for use ..... 24
- 4. Winter preparation ..... 25
- 5. Guarantee ..... 25



## 1. The package contains

- 1. Solar shower in 2 parts
- 2. Shower head
- 3. Shower pipe
- 4. 4 pcs expansion bolts
- 5. Packing tape
- 6. Hose coupling



## 2. Assembly instructions

- 1. Pick a sunny spot in the garden to your solar shower – preferably in shelter from the wind.
- 2. Fasten the lower part of the solar shower to a tile or a heavy plate with the supplied 4 pcs expansion bolts (Fig. 1). (Use 12 mm drill).

Fig 1

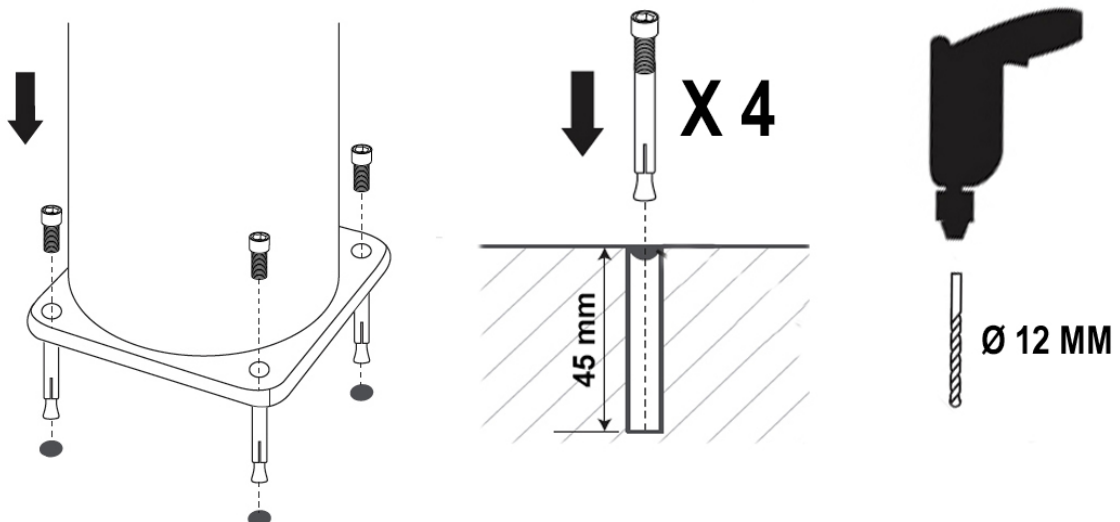
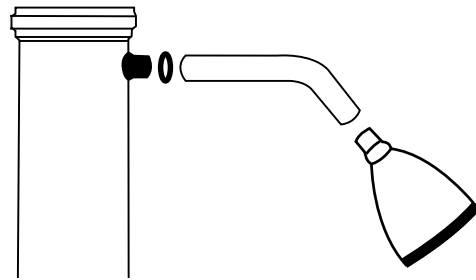


Fig 2

3. Secure the shower head to the shower pipe. Then fasten the shower head to the top of the upper part of the solar shower.

Use packing tape around all threads.




---

## Please note

The thread must be completely covered with packing tape. Please also note that with packing tape attached, items can only be turned clockwise. If you turn anti-clockwise there is a risk of the join not being sealed properly. Do not use the tool for the snap.

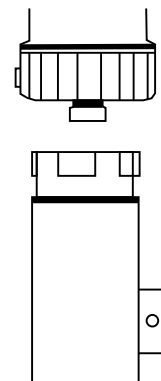
---

4. Put the upper part of the solar shower on top of the lower part and press together (fig. 3).

Assembling can be tight.

Rotate the locking ring clockwise for a stable assembly of upper and lower tubes.

Fig 3




---

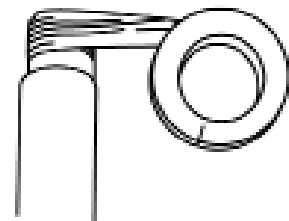
## Important

The fixture tap and the shower head must face the same way.

---

## Sealing!

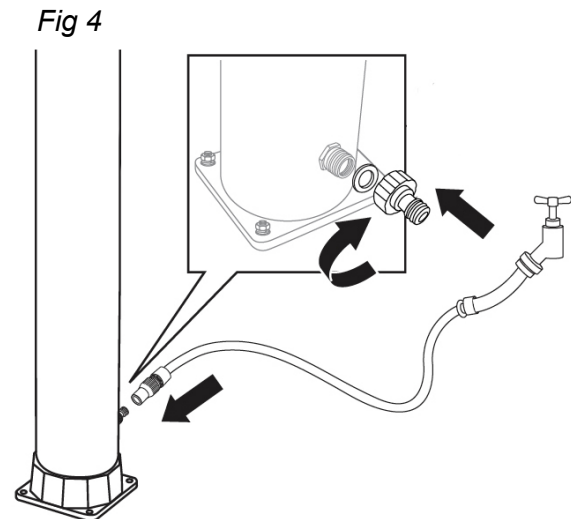
Attach at least 15 laps of sealing tape on all threads.



### 3. Instructions for use

Connect the garden hose to the outlet at the bottom of the solar shower.

Then turn the fixture all the way to the HOT position.




---

### Important

Filling of water with the fixture in HOT position ensures no air pockets in the shower. Turn on the tap and fill the sun shower with water. It takes approximately 2-3 minutes to fill it.

---

Close the fixture when the water begins to run from the shower head. The sun can now begin heating the water.

---

### Beware

- The water temperature in the solar shower can be high in bright sunshine. To avoid burning, keep in mind ALWAYS turning the fixture to COOL (blue) position before the solar shower is used. After this the fixture can be adjusted to the right temperature.
  - If the water flows though the fixture even when it is closed, the water pressure is too high. Adjust pressure by installing a pressure reducing valve.
  - The water heating time depends on the outdoor temperature and the strenght of the sun. Wind will also affect the water heating.
- 

The garden hose water must be turned on, when the solar shower is in use. Turn off the water when the solar shower is not in use.

Water flow for hot water: 10.3 l/min water flow of cold water: 10.9 l/min If the solar shower has been unused for more than three days, it is recommended to let the water run for two minutes in order to eliminate stagnant water. Stagnant water in a hot environment adds to the growth of harmful bacteria.

---

## Important

- Never expose the shower to salt or other kind of anti-frost methods.
  - Recommended water pressure: 3 bar.
  - The shower's black pipes will expand when the water inside it is heated, and water will sometimes drip from the shower head. This phenomenon is completely normal.
  - To remove the smell of plastic and oil that is natural for a new solar shower, it is recommended to let the water run through the solar shower for several minutes, and to wash the shower head's inside parts with soapy water before use.
  - Never let young children use the solar shower without the help of an adult!
  - Never take baths during a lightning storm!
- 

## 4. Winter preparation

1. The solar shower does not tolerate frost and should be stored indoors during winter.
2. Turn off the water hose and dismantle it.
3. Turn the solar shower and turn the fixture completely in HOT position so that the water stored in the pipes can be drained (it takes approximately 4-5 minutes).  
**Important:** Do not touch the fixture as long as running is water out of the shower head.
4. Loosen the bolts at the bottom of the solar shower and pour the remaining water out.
5. Clean and wipe off all parts.
6. The solar shower must be stored indoors in a dry, shaded and frost-free place.

## 5. Guarantee

The product is covered by a 12-month guarantee (plus 12-month right to claim). The warranty period applies from the date of purchase on your purchase receipt. Proof of purchase must be provided when claiming for service under the guarantee. NB: Keep your purchase receipt in a safe place!

The guarantee does not cover normal wear and tear, scratches, wear and tear or cosmetic damage. Specifically, the guarantee does not cover damage caused as a result of:

- Improper use or handling including frost damage by improper storage.
- a fall or shock
- Repairs, modifications or etc. performed by anyone other than Swim & Fun Scandinavia servicecenter.

If you have a claim, you must contact Swim & Fun Scandinavia at [swim-fun.com/Support](https://swim-fun.com/Support).

By submission of a defective item it must be packaged so that the product is protected against transport damage. It is your responsibility that the product arrives safely. Please notify us on your name, address and e-mail - to enable us to return the product to you. Remember to let us know what is wrong with the product.

## Inhaltsverzeichnis

1. Das Paket enthält.....	26
2. Montageanleitung.....	26
3. Gebrauchsanweisung .....	28
4. Wintervorbereitung.....	29
5. Garantie .....	29

## 1. Das Paket enthält

1. Solardusche in 2 Teilen
2. Duschkopf
3. Duschrrohr
4. 4 Dehnschrauben
5. Packband
6. Schlauchkupplung



## 2. Montageanleitung

1. Wählen Sie einen sonnigen Platz im Garten, um Ihre Solardusche aufzustellen – vorzugsweise vor Wind geschützt.
2. Befestigen Sie den unteren Teil der Solardusche auf einem Stein oder einer schweren Platte mit den mitgelieferten 4 Dehnschrauben (Abb. 1). (Verwenden Sie einen 12-mm-Bohrer).

Abb. 1

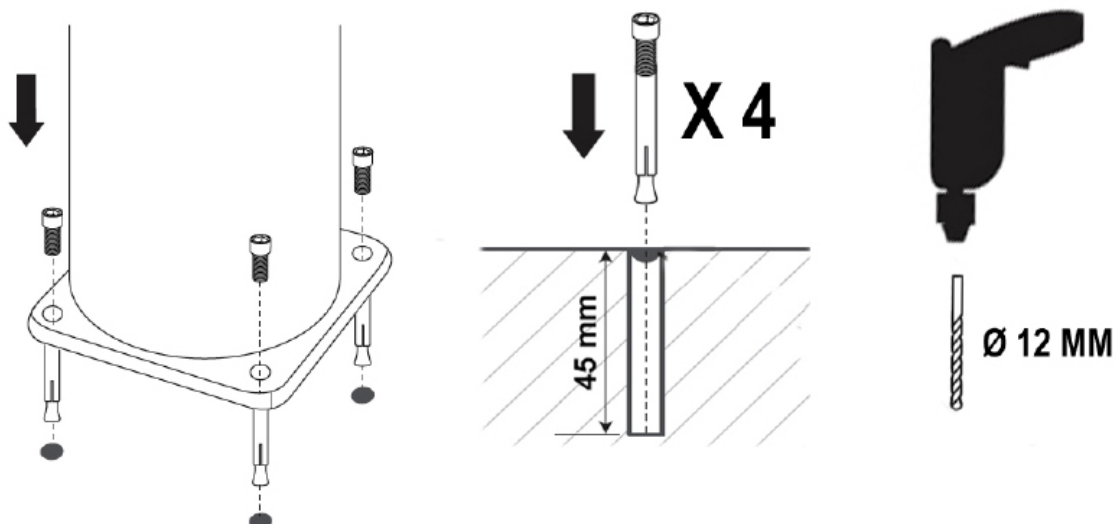
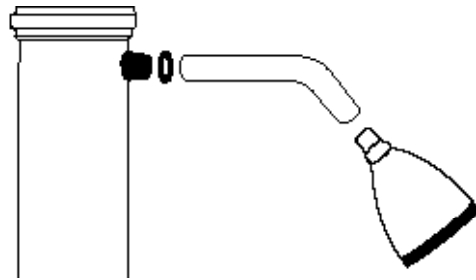


Abb. 2

3. Sichern Sie den Duschkopf am Duschröhr. Befestigen Sie anschließend den Duschkopf oben auf dem oberen Teil der Solardusche.
- Wickeln Sie das Dichtband um alle Gewinde.

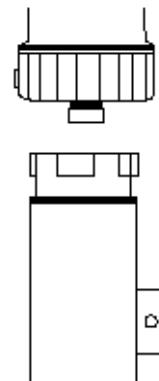


## Bitte beachten

Die Gewinde müssen vollständig mit Dichtband abgedeckt werden. Bitte beachten Sie, dass die Teile mit befestigtem Dichtband nur im Uhrzeigersinn gedreht werden können. Wenn Sie gegen den Uhrzeigersinn drehen möchten, besteht das Risiko, dass die Verbindungen nicht ordnungsgemäß dicht sind. Verwenden Sie kein Werkzeug zum arretieren.

4. Legen Sie den oberen Teil der Solardusche auf den unteren Teil und drücken Sie sie zusammen (Abb. 3).
- Die Verbindung kann sehr straff sein.
- Drehen Sie den Sicherungsring im Uhrzeigersinn, um das obere und untere Rohr stabil zusammenzubauen.

Abb. 3

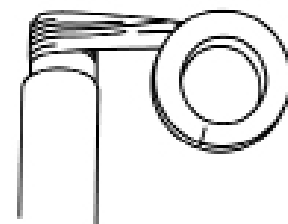


## Wichtig

Hahn und Duschkopf müssen in die gleiche Richtung zeigen.

## Abdichtung!

Legen Sie mindestens 15 Runden Dichtband auf alle Gewinde.

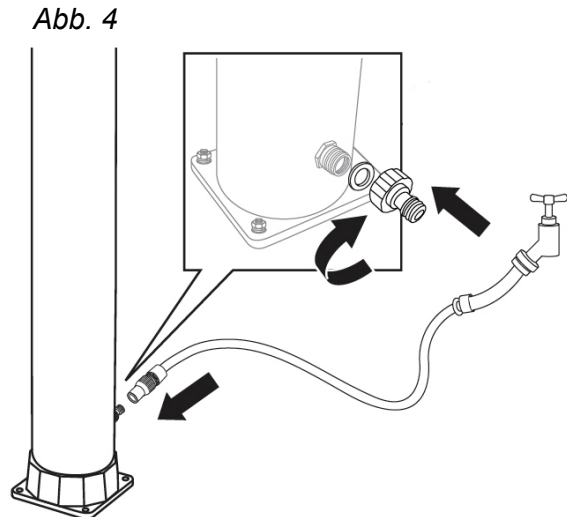




### 3. Gebrauchsanweisung

Verbinden Sie den Gartenschlauch mit dem Ventil unten an der Solardusche.

Dann drehen Sie den Hahn in die Position HOT.




---

#### Wichtig

Das Auffüllen von Wasser mit dem Hahn in Position HOT garantiert, dass keine Luft einschlässe in der Dusche auftreten. Drehen Sie den Wasserhahn auf und füllen Sie die Solardusche mit Wasser. Es dauert ca. 2-3 Minuten, sie zu füllen.

---

Schließen Sie den Hahn, wenn was Wasser aus dem Duschkopf beginnt auszulaufen. Die Sonne kann jetzt das Wasser erwärmen.

---

#### Vorsicht

- Die Temperatur des Wassers in der Solardusche kann bei strahlendem Sonnenschein hoch sein. Um Verbrühungen zu vermeiden, denken Sie daran, den Hahn IMMER auf COOL (blau) zu drehen, bevor die Solardusche verwendet wird. Danach kann der Hahn auf die richtige Temperatur eingestellt werden.
- Wenn das Wasser aber durch den Hahn fließt, wenn er geschlossen ist, ist der Wasserdruck zu hoch. Durch den Einbau eines Druckreduzierventil kann der Druck verstellt werden.
- Die Warmwasserbereitungszeit richtet sich nach der Außentemperatur und der Kraft der Sonne. Wind wirkt sich auch auf die Warmwasserbereitung aus.

---

Das Gartenschlauchwasser muss aufgedreht sein, wenn die Solardusche verwendet wird. Drehen Sie das Wasser ab, wenn die Solardusche nicht gebraucht wird.

Wasserdurchfluss an Warmwasser: 10,3 l/Min. Wasserdurchfluss an Kaltwasser: 10,9 l/Min. Wenn die Solardusche mehr als drei Tage ungenutzt ist, wird empfohlen, das Wasser für zwei Minuten laufen zu lassen, um das stehende Wasser zu beseitigen. Stehendes Wasser in einer heißen Umgebung bietet beste Bedingungen für das Wachstum schädlicher Bakterien.

---

## Wichtig

- Setzen Sie die Dusche niemals Salz oder anderen Antifrost-Methoden aus.
  - Empfohlener Wasserdruck: 3 bar.
  - Die schwarzen Rohre der Dusche erweitern sich, wenn das Wasser darin erwärmt wird, und Wasser wird manchmal aus dem Duschkopf tropfen. Dieses Phänomen ist völlig normal.
  - Um den Geruch von Plastik und Öl zu entfernen, der für eine neue Solardusche normal ist, empfiehlt es sich, vor Gebrauch das Wasser für einige Minuten durch die Solardusche laufen zu lassen und den Duschkopf von innen mit Seifenwasser zu reinigen.
  - Lassen Sie niemals Kleinkinder die Solardusche ohne die Hilfe eines Erwachsenen benutzen!
  - Baden Sie niemals während eines Gewitters!
- 

## 4. Wintervorbereitung

1. Die Solardusche ist nicht frostfest und sollte im Winter drinnen aufbewahrt werden.
2. Schalten Sie den Wasserschlauch und trennen Sie ihn.
3. Drehen Sie die Solardusche und drehen Sie den Hahn in Position HOT, sodass das Wasser aus den Rohren herausfließen kann (es dauert etwa 4 bis 5 Minuten).  
**Wichtig:** Berühren Sie den Hahn nicht, solange Wasser aus dem Duschkopf läuft.
4. Lösen Sie die Schrauben unten an der Solardusche und gießen Sie das restliche Wasser aus.
5. Reinigen Sie sie und wischen Sie alle Teile ab. Die Solardusche muss drinnen an einem trockenen, schattigen und frostsicheren Ort gelagert werden.

## 5. Garantie

Das Produkt fällt unter eine Garantie von 12 Monaten (plus 12 Monate Anspruch auf Reklamation). Der Gewährleistungszeitraum beginnt ab dem Kaufdatum auf dem Kaufbeleg. Der Kaufbeleg ist vorzulegen, wenn im Rahmen der Garantie Wartungsarbeiten gefordert werden. NB: Bewahren Sie Ihren Kaufbeleg an einem sicheren Ort auf!

Die Garantie gilt nicht für normale Abnutzung, Kratzer, Verschleiß oder kosmetische Schäden. Insbesondere deckt die Garantie keine Schäden ab, die aus folgenden Gründen entstanden sind:

- Unsachgemäße Verwendung oder Handhabung einschließlich Frostschäden durch unsachgemäße Lagerung.
- Herunterfallen oder Stöße
- Reparaturen, Änderungen usw., die nicht von Swim & Fun Scandinavia vorgenommen wurden.

Wenn Sie eine Reklamation haben, kontaktieren Sie bitte Swim & Fun Skandinavien unter [swim-fun.com/Support](http://swim-fun.com/Support).

Bei Einsenden eines mangelhaften Produkts muss dieses so verpackt werden, dass das Produkt gegen Transportschäden geschützt ist. Es liegt in Ihrer Verantwortung, dass das Produkt sicher ankommt. Bitte teilen Sie uns Ihren Namen, Ihre Adresse und Ihre E-Mail-Adresse mit, damit wir das Produkt an Sie zurückschicken können. Stets angeben, was mit dem Gerät nicht in Ordnung ist.

## Inhoudsopgave

1. Het pakket bevat ..... 30
2. Montage-instructies ..... 30
3. Instructies voor gebruik ..... 32
4. Voorbereiding voor de winter ..... 33
5. Garantie ..... 33

## 1. Het pakket bevat

1. Solar douche in 2 delen
2. Douchekop
3. Doucheleiding
4. 4 st. expansiebouten
5. Inpaktape
6. Slangkoppeling



## 2. Montage-instructies

1. Kies een zonnige plek in de tuin voor uw solar douche - bij voorkeur in beschutting tegen de wind.
2. Maak het onderste deel van de solar douche vast op een tegel of een dikke plaat met de meegeleverde 4 st. expansiebouten (Fig. 1). (Gebruik een 12 mm boor).

Fig. 1

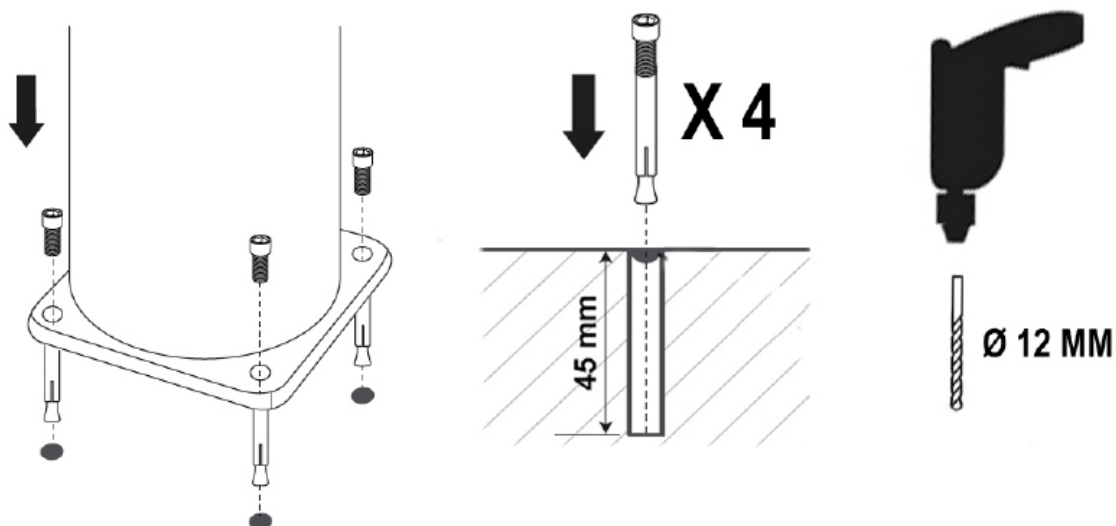
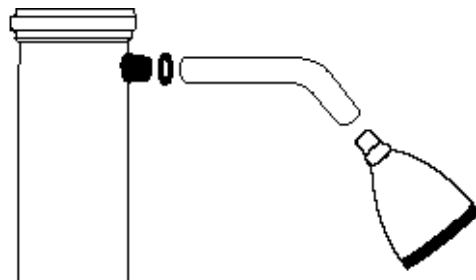


Fig. 2

3. Zet de douchekop vast op de douche leiding. Bevestig vervolgens de douchekop aan de bovenkant van bovenste deel van de solar douche.
- Gebruik inpaktape rond alle schroefdraad.

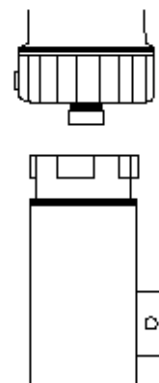


## Let op:

De schroefdraad moet volledig bedekt zijn met inpaktape. Houd er ook rekening mee dat met de aangebrachte inpaktape, items alleen met de klok mee kunnen worden gedraaid. Als u tegen de klok in draait bestaat het gevaar dat de verbinding niet goed wordt afgedicht. Gebruik het tool niet voor de klem.

Fig. 3

4. Zet het bovenste deel van de solar douche op het onderste gedeelte en druk samen (fig. 3).
- Montage kan strak worden.
- Draai de borgring met de klok mee voor een stabiele montage van bovenste en onderste buizen.

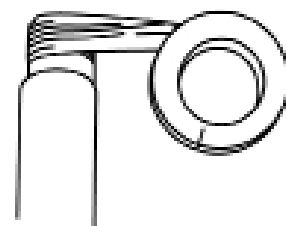


## Belangrijk

De kraan en de douchekop moeten dezelfde kant op wijzen.

## Afdichting!

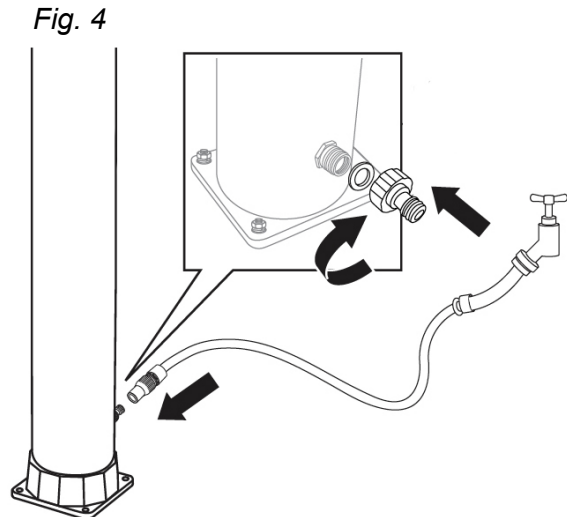
Bevestig ten minste 15 wikkelingen van de afdichttape op alle schroefdraad.



### 3. Instructies voor gebruik

Sluit de tuinslang aan op de uitlaat aan de onderkant van de solar douche.

Draai de kraan dan helemaal naar de HOT positie.



---

## Belangrijk

Vullen met water met de kraan in HOT positie garandeert dat er geen luchtzakken in de douche zijn. Zet de kraan aan en vul de zonedouche met water. Het duurt ongeveer 2-3 minuten om het te vullen.

---

Sluit de kraan wanneer het water uit de douchekop begint te lopen. De zon kan nu beginnen met het verwarmen van het water.

---

## Let op

- De temperatuur van het water in de solar douche kan worden hoog in de volle zon. Denk er, om verbranding te voorkomen, ALTIJD aan om de kraan naar COOL positie te draaien voordat de solar douche wordt gebruikt. Hierna kan de kraan worden ingesteld op de juiste temperatuur.
  - Als het water ook door de kraan stroomt, wanneer deze dicht is, is de waterdruk te hoog. Pas de druk aan door het installeren van een drukreducerklep.
  - De opwarmtijd van het water is afhankelijk van de buitentemperatuur en de kracht van de zon. Wind zal ook van invloed zijn op het verwarmen van het water.
- 

Het water van de tuinslang moet worden aangezet, wanneer de solar douche wordt gebruikt. Zet het water uit wanneer de solar douche niet in gebruik is.

Waterflow voor warm water: waterstroom van 10,3 l/min koud water: 10,9 l/min. Als de solar douche meer dan drie dagen niet gebruikt is geweest, wordt u geadviseerd het water gedurende twee minuten te laten lopen om stilstaand water te elimineren. Stilstaand water in een warme omgeving is bevorderlijk voor de groei van schadelijke bacteriën.

---

## Belangrijk

- Stel de douche nooit bloot aan zout of andere soort anti-vriesmethoden.
  - Aanbevolen waterdruk: 3 bar.
  - De zwarte buizen van de douche zetten uit wanneer het water wordt verwarmd, en soms zal er water uit de douchekop druppelen. Dit fenomeen is volkomen normaal.
  - Als u de geur van plastic en olie die natuurlijk is voor een nieuwe solar douche wilt verwijderen, wordt u geadviseerd het water gedurende enkele minuten door de solar douche te laten lopen en om de binnendelen van de douchekop met zeepwater te wassen vóór gebruik.
  - Laat nooit jonge kinderen de solar douche gebruiken zonder de hulp van een volwassene!
  - Neem nooit een douche tijdens onweer!
- 

## 4. Voorbereiding voor de winter

1. De solar douche tolereert geen vorst en moet tijdens de winter binnenshuis worden opgeslagen.
2. Zet de waterslang uit en demonteer deze.
3. Zet de solar douche en de kraan volledig in HOT positie zodat het water dat in de leidingen is opgeslagen kan worden afgevoerd (het duurt ongeveer 4-5 minuten). **Belangrijk!** Raak de kraan niet aan zolang er water uit de douchekop loopt.
4. Draai de bouten aan de onderkant van de solar douche los en giet het resterende water eruit.
5. Maak schoon en neem alle delen af.
6. De solar douche moet binnenshuis worden opgeslagen op een droge, schaduwrijke en vorstvrije plaats.

## 5. Garantie

Het product wordt gedekt door een garantie van 12 maanden (plus 12-maand recht op claims). De garantietermijn geldt vanaf de datum van aankoop op de kassabon. Aankoopbewijs moet worden opgegeven wanneer u service claimt onder de garantie. NB: Bewaar de kassabon op een veilige plaats!

De garantie dekt niet normale slijtage, krassen, slijtage of cosmetische schade. In het bijzonder dekt de garantie geen schade als gevolg van:

- Onjuist gebruik of behandeling met inbegrip van vorstschade door onjuiste opslag.
- een val of schok
- Reparaties, wijzigingen of dergelijke, uitgevoerd door iemand anders dan het Swim & Fun Scandinavia servicecenter.

Als u een claim hebt, moet u contact opnemen met Swim & Fun Scandinavia op [swim-fun.com/Support](http://swim-fun.com/Support).

Bij indienen van een defect item moet dit zo worden verpakt dat het product is beschermd tegen transportschade. Het is uw verantwoordelijkheid dat het product veilig aankomt. Gelieve ons te verwittigen van uw naam, adres en e-mail - zodat we het product aan u terug kunnen sturen. Vergeet niet te laten weten wat er verkeerd is aan het product.



## Spis treści

1. Zawartość zestawu .....	34
2. Instrukcja montażu .....	34
3. Instrukcja użytkowania .....	36
4. Przygotowanie do zimy .....	37
5. Gwarancja .....	37

## 1. Zawartość zestawu

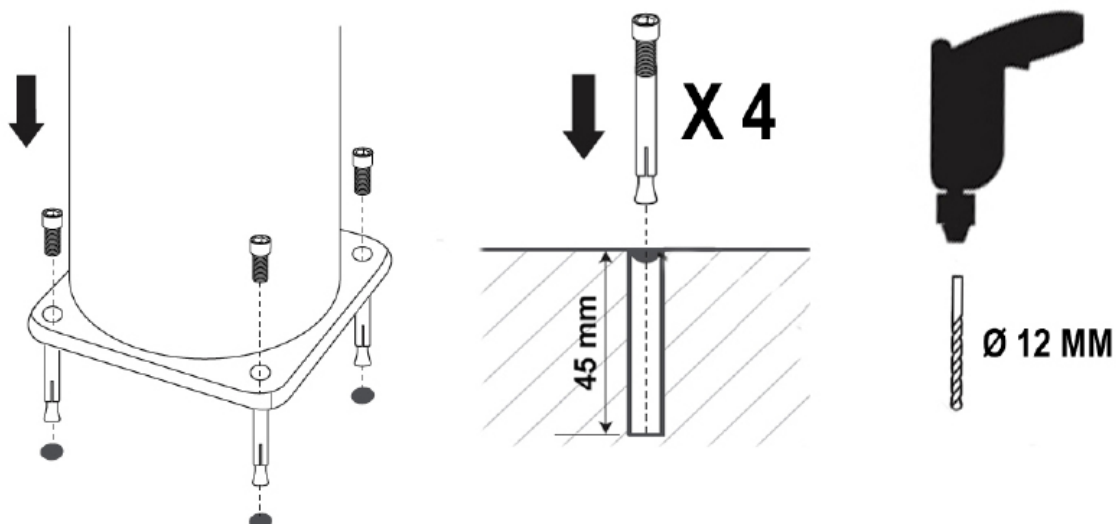
1. Pysznic solarny w dwóch częściach
2. Głowica prysznicowa
3. Rura prysznicowa
4. 4 szt. wkrętów rozporowych
5. Taśma uszczelniająca
6. Złączka do węża



## 2. Instrukcja montażu

1. Pysznic ustawić w ogrodzie w nasłonecznionym miejscu, najlepiej osłoniętym przed wiatrem.
2. Zamocować dolną część prysznic solarnego do płyty chodnikowej lub ciężkiej blachy przy użyciu załączonych w zestawie 4 szt. wkrętów rozporowych (Rys.1). (Użyć wiertła 12 mm).

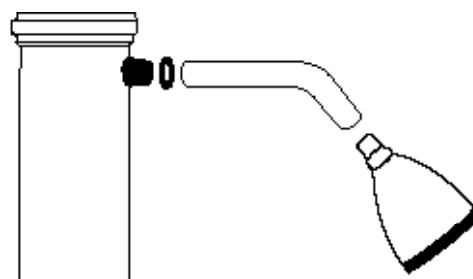
Rys. 1



3. Przymocować głowicę prysznicową do rury prysznicowej. Następnie założyć głowicę prysznicową w górnej części wyższego elementu kolumny prysznicowej solarnej.

Uszczelnić wszystkie gwinty taśmą uszczelniającą.

Rys. 2



## Uwaga

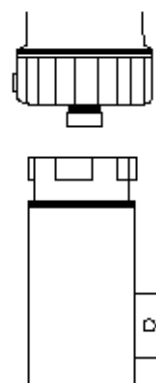
Taśma uszczelniająca musi pokrywać cały gwint. Należy pamiętać, że elementy pokryte taśmą uszczelniającą można obracać tylko w prawo. Obracanie w lewo może skutkować nieodpowiednim uszczelnieniem połączenia. Nie używać narzędzi zaciskowych.

4. Umieścić górny element kolumny prysznicowej na szczycie dolnego elementu i docisnąć je do siebie (Rys. 3).

Połączenie może być ciasne.

Obrócić pierścień blokujący w prawo, aby uzyskać nieruchome połączenie górnej i dolnej rury.

Rys. 3

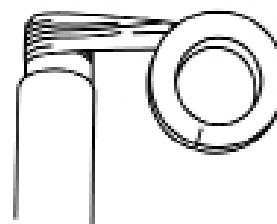


## Ważne

Uchwyt kranu i głowica prysznicowa muszą być skierowane w tym samym kierunku.

## Uszczelnianie:

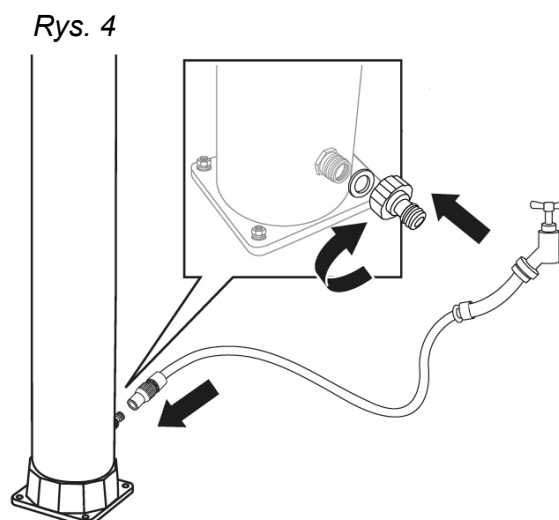
Owinąć każdy gwint na około co najmniej 15 razy taśmą uszczelniającą.



### 3. Instrukcja użytkowania

Podłączyć wąż ogrodowy do wyjścia w dolnej części prysznica solarnego.

Następnie obrócić kurek do oporu w położeniu HOT.



---

### Ważne

Napełnianie prysznica wodą przy ustawieniu kurka w położeniu HOT zapobiega tworzeniu się pęcherzyków powietrza w prysznicu. Odkręcić kran i napełnić prysznic wodą. Napełnianie potrwa około 2-3 minuty.

---

Zamknąć kurek, gdy woda zaczynie wypływać z głowicy prysznicowej. Teraz rozpocznie się ogrzewanie wody przez słońce.

---

### Ostrzeżenie

- W silnym słońcu temperatura wody w prysznicu solarnym może być wysoka. Aby uniknąć oparzenia, należy pamiętać, by **ZAWSZE** przed skorzystaniem z prysznica ustawiać kurek w położeniu COOL (niebieskim). Następnie można wyregulować temperaturę kurkiem.
- Jeśli woda wypływa z kurka nawet, gdy jest zamknięty, ciśnienie wody jest zbyt wysokie. Wyregulować ciśnienie, montując zawór redukcyjny ciśnienia.
- Czas podgrzewania wody zależy od temperatury otoczenia oraz poziomu nasłonecznienia. Wiatr również wpływa na czas podgrzewania wody.

---

Wąż ogrodowy musi być włączony, gdy prysznic solarny jest używany. Zamknąć dopływ wody, gdy prysznic solarny nie jest używany.

Prędkość przepływu wody ciepłej: 10,3 l/min; prędkość przepływu wody zimnej: 10,9 l/min. Jeśli prysznic nie był używany przez więcej niż 3 dni, zaleca się odkręcić wodę na dwie minuty, aby spuścić stagnującą wodę. Stagnująca woda w gorącym otoczeniu wspomaga rozwój szkodliwych bakterii.

---

## Ważne

- Nigdy nie wystawiać prysznica na działanie soli ani innych środków zapobiegających zamarzaniu.
  - Zalecane ciśnienie wody: 3 bar.
  - Czarne rury prysznica ulegają rozszerzeniu pod wpływem znajdującej się w nich podgrzanej wody, która czasami kapie z głowicy prysznica. Jest to zupełnie normalne zjawisko.
  - Aby usunąć fabryczny zapach plastiku i oleju z nowego prysznica solarnego, zaleca się pozostawić wodę odkręconą przez kilka minut tak, aby płynęła przez prysznic, oraz przed użyciem umyć wewnętrzne elementy głowicy prysznicowej wodą z mydłem.
  - Nigdy nie pozwalać małym dzieciom korzystać z prysznica bez pomocy osoby dorosłej!
  - Nigdy nie korzystać z natrysku podczas burzy!
- 

## 4. Przygotowanie do zimy

1. Prysznic solarny nie jest odporny na mróz i w okresie zimowym należy go przechowywać wewnątrz budynku.
2. Zakręcić dopływ wody do węża i zdemontować go.
3. Odkręcić wodę w prysznicu, ustawiając kurek w skrajnym położeniu HOT, tak aby spuścić całą wodę z rur (trwa to ok. 4-5 minut).  
**Ważne:** Nie dotykać kurka dopóki woda nie przestanie wypływać z głowicy prysznica.
4. Wykręcić wkręty z podstawy prysznica i wylać resztki wody.
5. Oczyszczyć i wytrzeć wszystkie elementy.
6. Prysznic solarny przechowywać wewnątrz budynku w suchym, zacienionym miejscu, nienarażonym na mróz.

## 5. Gwarancja

Produkt jest objęty 12-miesięczną gwarancją (i dodatkowym 12-miesięcznym prawem do reklamacji). Okres gwarancji rozpoczyna się od daty zakupu podanej na dowodzie zakupu. Dowód zakupu należy przedstawić w przypadku napraw gwarancyjnych. Uwaga: Dowód zakupu należy przechowywać w bezpiecznym miejscu!

Gwarancja nie obejmuje naturalnego zużycia eksploatacyjnego, zarysowań, przetarć oraz powierzchni uszkodzeń. Gwarancja nie obejmuje w szczególności szkód powstałych na skutek:

- niepoprawnego użytkowania lub obsługi urządzenia, włącznie z uszkodzeniami spowodowanymi przechowywaniem na mrozie;
- upadku lub wstrząsów;
- napraw, modyfikacji itp. wykonywanych przez inne podmioty niż centrum serwisowe Swim & Fun Scandinavia.

W razie reklamacji należy skontaktować się z firmą Swim & Fun Scandinavia za pośrednictwem strony [swim-fun.com/Support](http://swim-fun.com/Support).

Odsyłając uszkodzony wyrób, należy zapakować go w taki sposób, aby zabezpieczyć go przed uszkodzeniami podczas transportu. Osoba odsyłająca produkt jest odpowiedzialna za jego bezpieczny transport. Prosimy podać swoje imię i nazwisko, adres oraz adres e-mail, aby umożliwić nam odesłanie produktu. Należy zawsze pamiętać o zamieszczeniu opisu wady urządzenia.







## **Customer service:**

Denmark +45 7022 6856

Sweden +46 771 188819



© All rights reserved Swim & Fun A/S 2021

Swim & Fun A/S  
Ledreborg Allé 128 K, DK-4000 Roskilde  
info@swim-fun.dk · www.swim-fun.com