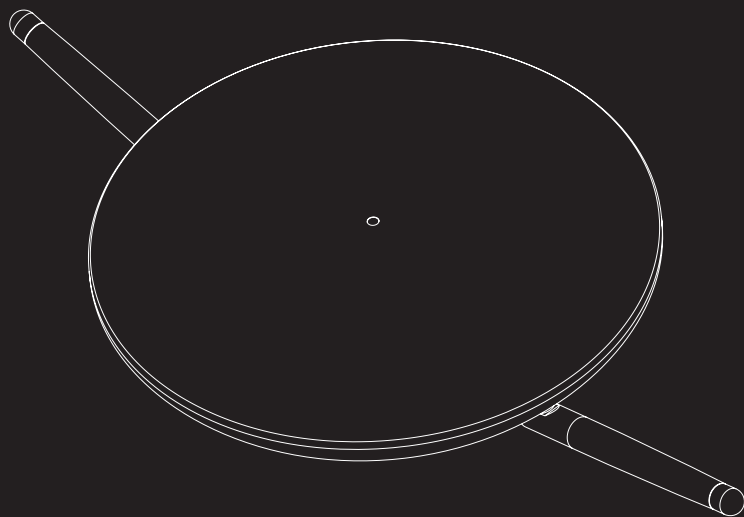




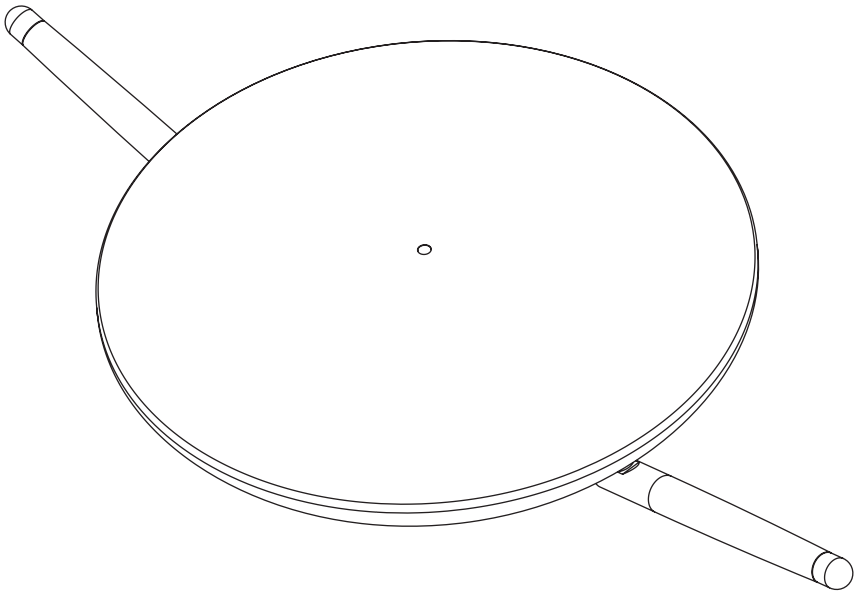
TX-1

Wireless Transmitter
Trådlös sändare
Drahtloser Transmitter
Émetteur sans fi
Transmisor inalámbrico



 **audio pro** business

 **audio pro** business



© AUDIO PRO AB SVERIGE

Audio Pro®, Audio Pro logotypen, är registrerade varumärken av Audio Pro AB, Sverige. Audio Pro Business. Alla rättigheter reserverade. Audio Pro följer en policy om ständig produktutveckling. Specifikationer kan ändras utan föregående meddelande.

© AUDIO PRO AB SWEDEN

Audio Pro®, the Audio Pro logotype are all registered trademarks of Audio Pro AB, Sweden. Audio Pro Business. All rights reserved. Audio Pro follows a policy of continuous advancement in development. Specifications may be changed without notice.

EN: SPECIFICATION

- Wireless transmitter
- Line in: 3,5 mm
- USB 2.0 interface

DIMENSIONS:

Height: 45 mm
Circumference: 160 mm

WEIGHT

230 g

WIRELESS FEATURES

- No interference or delays
- RF band: 1.9 GHz
- Plug n' play, no software needed
- Dedicated proprietary network protocol
- Range: 20-100 m depending on conditions
- Works with Mac/PC and analogue sources

SE: SPECIFIKATION

- Trådlös sändare
- Line in: 3,5 mm
- USB 2.0 gränsnitt

DIMENSIONER:

Höjd: 45 mm
Omkrets: 160 mm

VIKT

230 g

TRÅDLÖSA FUNKTIONER

- Inga tidsfördröjningar
- RF band: 1.9 GHz
- Plug n' play, ingen mjukvara behövs
- Dedicerat nätverksprotokoll
- Räckvidd: 20-100 m beroende på förhållanden
- Fungerar med Mac/PC och analoga ljudkällor

DE: SPEZIFIKATIONEN

- Drahtloser Transmitter
- Line in: 3,5 mm
- USB 2.0-Schnittstelle

DIMENSIONER:

Höhe: 45 mm
Umfang: 160 mm

GEWICHT

230 g

DRAHTLOSEIGENSCHAFTEN

- Keine Interferenzen oder Verzögerungen
- RF-Band: 1.9 GHz
- Plug&Play – es wird keine Software gebraucht
- Dediziertes proprietäres Netzwerkprotokoll
- Bereich: 20 bis 100 m, abhängig von den Bedingungen
- Funktioniert mit Mac/PC und analogen Quellen.

FR: CARACTÉRISTIQUES

- Émetteur sans fil
- Line in: 3,5 mm
- Interface USB 2.0

DIMENSIONS:

Hauteur: 45 mm
Circonférence: 160 mm

POIDS

230 g

FONCTIONS SANS FIL

- Aucune interférence, ni délai
- Bande RF: 1.9 GHz
- Prêt à l'emploi, aucun logiciel nécessaire
- Protocole réseau spécialisé exclusif
- 20 à 100 m selon les conditions
- Fonctionne avec des sources Mac/PC et analogiques sur une plage de:

ES: ESPECIFICACIONES

- Transmisor inalámbrico
- Line in: 3,5 mm
- Interfaz USB 2.0

DIMENSIONES:

Altura: 45 mm
Circunferencia: 160 mm

PESO

230 g

CARACTERÍSTICAS INALÁMBRICAS

- Sin interferencias ni retardos
- Banda RF: 1.9 GHz
- Conectar y usar, no se requiere software
- Protocolo de red patentado exclusivo
- Alcance: 20-100 m dependiendo de las condiciones
- Compatible con Mac/PC y fuente analógicas.

EN: OVERVIEW

REAR

1. Power/Mini USB in

COMPUTER: Connect directly to free USB port on your Mac/PC. Note: Choose "AudioPro TX-1" as sound output in Sound settings in system setting of the computer. If "Line in" is used, the TX-1 needs to be powered with a separate power supply.

2. Line in

Connect any other analogue source with 3.5 mm cable. Any sound source with sound output can be connected with suitable cable/adaptor. The TX-1 must be connected to a USB power supply through the mini USB port when Line in is used.

3. Pair

Push [PAIR] 1 second for entering pairing mode. Pairing mode is open for 20 minutes. LED is flashing blue. For each speaker that has been paired to the TX-1, the TX-1 stays open for pairing another 20 minutes. If you want to close pairing mode push and hold [PAIR] for 3 seconds. To reset a TX-1 push and hold [PAIR] for 8 seconds. Please note that the TX-1 will lose connection to all paired speakers.

FRONT

4. LED wireless indicator

BLUE for wireless connection, RED for no connection. flashing blue for pairing.

DE: ÜBERBLICK

RÜCKSEITE

1. Power/Mini USB in

COMPUTER: Verbindung mit dem freien USB-Port Ihres Mac/PC. Hinweis: Wählen Sie „Audio Pro TX-1“ als Tonausgabe in den Toneinstellungen in den Systemeinstellungen des Computers. Wenn „Line in“ verwendet wird, muss der TX-1 mit einem separaten Netzteil betrieben werden.

2. Line in

Schließen Sie eine andere analoge Quelle mit 3,5-mm-Kabel an. Jede Tonquelle mit Tonausgang kann mit einem geeigneten Kabel/Adapter angeschlossen werden. Der TX-1 muss über einen Mini-USB-Anschluss an ein USB-Netzteil angeschlossen werden, wenn Line-In verwendet wird.

3. Pair

Drücken Sie [PAIR] für 1 Sekunde, um in den Pairing-Modus zu gelangen. Der Pairing-Modus ist für 20 Minuten offen. Die LED blinkt blau. Für jeden Lautsprecher, der mit dem TX-1 gepairt wurde, bleibt der TX-1 für weitere 20 Minuten offen. Wenn Sie den Pairing-Modus beenden möchten, halten Sie [PAIR] 3 Sekunden lang gedrückt. Um einen TX-1 zurückzusetzen, drücken und halten Sie [PAIR] für 8 Sekunden. Bitte beachten Sie, dass der TX-1 die Verbindung zu allen gepairten Lautsprechern verliert.

VORDERSEITE

4. LED-Drahtlosanzeige

U für drahtlose Verbindung, ROT für keine Verbindung. Blaues Blinken für Pairing.

ES: VISIÓN GENERAL

PARTE POSTERIOR

1. Encendido/entrada Mini USB

ORDENADOR: conectar directamente a un puerto USB libre de su Mac/PC. Nota: elija "Audio Pro TX-1" como salida de sonido en Ajustes de sonido en la configuración del sistema del ordenador. Si se utiliza "Cable de entrada", debe alimentar el TX-1 con otra fuente de alimentación.

2. Cable de entrada

Conecte otro origen analógico con un cable de 3,5 mm. Puede conectar cualquier origen de sonido con salida de sonido con un cable/adaptador adecuados. Debe conectar el TX-1 a una fuente de alimentación USB mediante el puerto mini USB cuando se utiliza un cable de entrada.

SE: ÖVERBLICK

BAK

1. Ström/Mini USB in

DATOR: Anslut med medföljande kabel direkt till ledig USB port på PC/MAC. Notera: Välj "AudioPro TX-1" som källa för utgående ljud i systeminställningarna på datorn. Om "Line in" ingången används, behöver TX-1 extern strömförsörjning via USB.

2. Line in

Anslut analog ljudkälla med 3,5 mm stereo kabel. Vilken ljudkälla som helst kan anslutas med lämpliga kabel-adaptar. Notera: TX-1 måste anslutas till extern USB strömförsörjning via mini USB ingången när ljudkälla ansluts till Line In.

3. Parning

Tryck [PAIR] 1 sekund för att gå i parningsläge. Parningsläge är öppet i 20 minuter. LED blinkar blått. För varje högtalare som har parats med TX-1, förblir TX-1 öppen för parning ytterligare 20 minuter. Om du vill stänga parningsläget håller du [PAIR] intryckt i 3 sekunder. För att återställa en TX-1 tryck och håll nere [PAIR] i 8 sekunder. Observera att TX-1 förlorar anslutningen till alla parade högtalare.

FRAM

4. LED trådlös indikator

Blå för trådlös kommunikation, Röd för ingen signal, blinkande blå för parning.

FR: PRÉSENTATION

ARRIÈRE

1. Alimentation/entrée Mini USB

ORDINATEUR : se connecte directement à un port USB libre sur votre Mac/PC. Remarque : choisissez « Audio Pro TX-1 » comme sortie audio dans les paramètres audio sur l'ordinateur. Si l'entrée « Line in » est utilisée, le TX-1 doit être alimenté par une source séparée.

2. Line-In

Se connecte à toute autre source analogique à l'aide d'un câble de 3,5 mm. Toute source sonore avec une sortie audio peut être connectée avec un câble/adaptateur adéquat. Le TX-1 doit être branché à une source d'alimentation USB par le port Mini USB quand l'entrée « Line in » est utilisée.

3. Pair

Appuyez sur [PAIR] pendant 1 seconde pour passer en mode d'appariement. Le mode d'appariement reste ouvert pendant 20 minutes. La LED clignote en bleu. Pour chaque haut-parleur apparié au TX-1, le TX-1 reste ouvert à l'appariement pendant 20 minutes additionnelles. Si vous souhaitez quitter le mode d'appariement, appuyez sur le bouton [PAIR] pendant 3 secondes. Pour réinitialiser le TX-1, appuyez sur le bouton [PAIR] pendant 8 secondes. Veuillez noter que dans ce cas le TX-1 perdra toute connexion avec tous les haut-parleurs appariés.

AVANT

4. Indicateur lumineux sans fil

BLEU en connexion sans fil, ROUGE en l'absence de connexion, BLEU CLIGNOTANT en mode appariement.

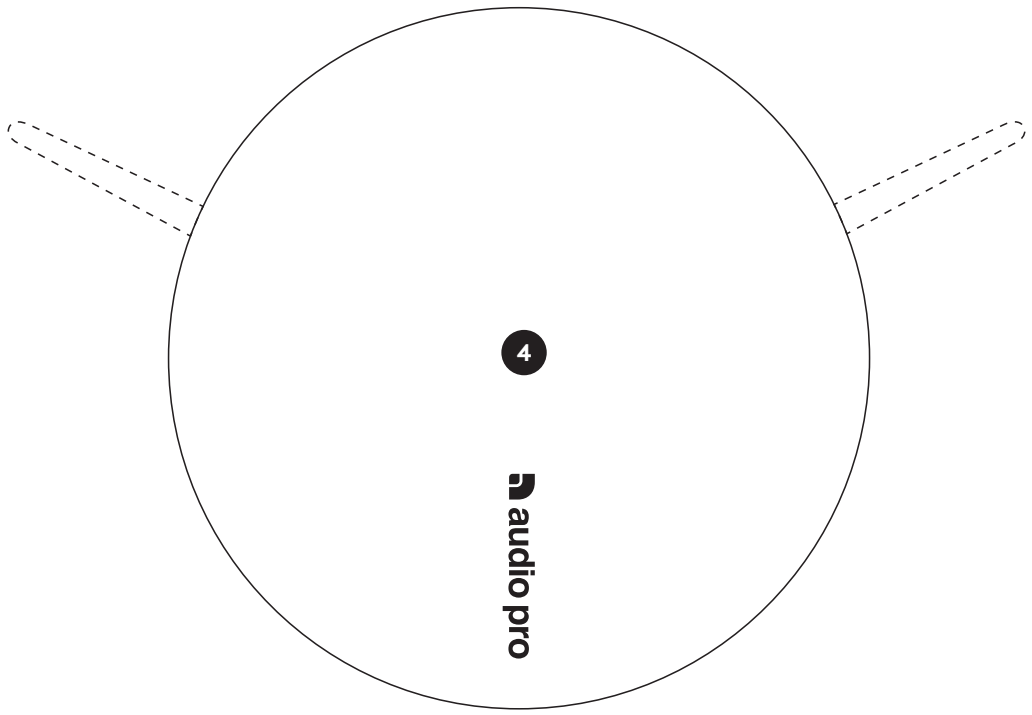
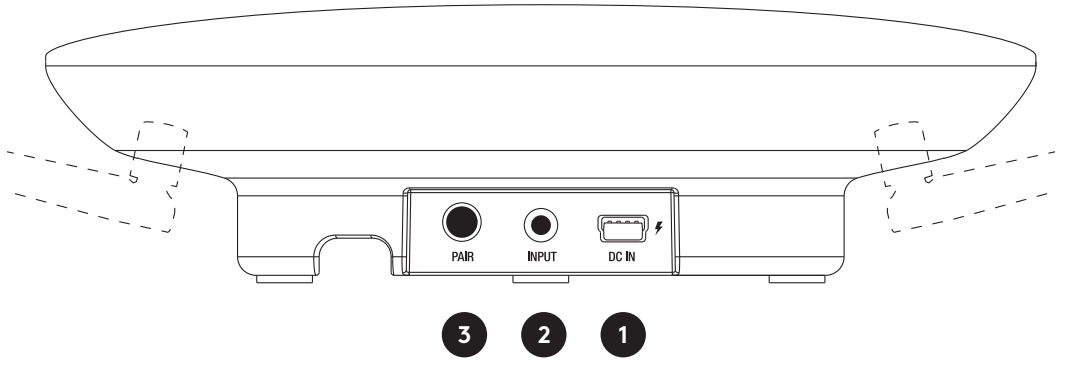
3. Emparejar

Pulse [EMPAREJAR] 1 segundo para entrar en el modo de emparejamiento. El modo de emparejamiento se abre durante 20 minutos. El LED parpadea en azul. Para cada altavoz que se ha emparejado al TX-1, el TX-1 permanece abierto para el emparejamiento otros 20 minutos. Si desea cerrar el modo de emparejamiento, mantenga pulsado [EMPAREJAR] durante 3 segundos. Para reiniciar un TX-1, mantenga pulsado [EMPAREJAR] durante 8 segundos. Tenga en cuenta que el TX-1 perderá la conexión a todos los altavoces emparejados.

PARTE FRONTAL

4. Indicador inalámbrico LED

AZUL para conexión inalámbrica, ROJO para cuando no hay conexión, azul intermitente para emparejamiento.



EN: INSTALLATION

1. Place TX-1 high, preferably at same level as speakers.
2. If TX-1 is placed far from sound source, and the USB cable needs to be longer than 5m, active USB cable must be used.
3. Place TX-1 freely and visible, not in closed compartments. Avoid placing near or with blocking metal materials around of TX-1.
4. Use the included wall bracket for easy placement on wall.
5. Secure TX-1 when placing. Do not let TX-1 hang with attached cables as only support.
6. When installing, place TX-1 as central as possible in the audio system where the wireless speakers are placed. TX-1 transmits equally all around it.

WHEN INSTALLING, ALWAYS OBSERVE THE NATIONAL INSTALLATION AND ACCIDENT PREVENTION REGULATIONS.

SE: INSTALLATION

1. Placera TX-1 högt, helst på samma höjd som högtalarna och övriga enheter i systemet.
2. Om TX-1 placeras långt från ljudkällan, och USB kabeln behöver vara längre än 5 meter, måste aktiv USB kabel användas.
3. Placera TX-1 fritt och synligt, inte instängd. Undvik placering nära blockerande metallmaterial.
4. Använd medföljande väggfäste för enkel placering på vägg.
5. Se till att TX-1 placeras säkert. Undvik att låta TX-1 hänga i de anslutna kablarna.
6. Vid installation, placera TX-1 så centralt som möjligt i systemet med övriga komponenter. TX-1 sänder den trådlösa signalen jämnt runt sig själv.

VID INSTALLATION, OBSERVERA ALLTID LANDETS ELSÄKERHETS FÖRESKRIFTER.

DE: INSTALLATION

1. Platzieren Sie die TX-1-Einheit hoch, am besten auf der gleichen Ebene wie die Lautsprecher.
2. Falls die TX-1-Einheit weit entfernt von der Tonquelle steht und das USB-Kabel länger als 5 m sein muss, dann muss ein aktives USB-Kabel verwendet werden.
3. Platzieren Sie die TX-1-Einheit frei, sichtbar und nicht in einem geschlossenen Fach. Vermeiden Sie es, die TX-1-Einheit in die Nähe oder Umgebung von undurchdringlichen Materialien aus Metall zu platzieren.
4. Verwenden Sie die mitgelieferte Wandbefestigung für die Platzierung an der Wand.
5. Sichern Sie die TX-1-Einheit beim Aufstellen. Lassen Sie die TX-1-Einheit nicht einfach nur mit den angebrachten Kabeln hängen Support.
6. Platzieren Sie die TX-1-Einheit bei der Installation so zentral wie möglich im Audiosystem, wo die drahtlosen Lautsprecher platziert sind. Die TX-1-Einheit überträgt in alle Richtungen gleich.

BEACHTEN SIE BEI DER INSTALLATION DIE IN IHREM LAND GÜLTIGEN INSTALLATIONS- UND UNFALLVERMEIDUNGSBESTIMMUNGEN.

FR: INSTALLATION

1. Placer le TX-1 en hauteur, de préférence au même niveau que les haut-parleurs.
2. Si le TX-1 est éloigné de la source sonore et que le câble USB nécessite une longueur supérieure à 5 m, un câble USB actif doit être utilisé.
3. Le TX-1 doit être libre et visible, et non dans un compartiment fermé. Éviter de le placer à proximité ou avec des matériaux métalliques bloquants autour de lui.
4. Utiliser le support mural fourni pour faciliter l'installation au mur.
5. Fixer le TX-1 lors de son installation. Ne pas laisser le TX-1 suspendu uniquement par les câbles.
6. Lors de l'installation, placer le TX-1 le plus possible au centre du système audio de haut-parleurs sans fil. Le TX-1 émet uniformément tout autour de lui.

LORS DE L'INSTALLATION, TOUJOURS OBSERVER LES RÈGLES NATIONALES D'INSTALLATION ET DE PRÉVENTION DES ACCIDENTS.

SP: INSTALACIÓN

1. Coloque el TX-1 en un lugar elevado, preferiblemente a la misma altura que los altavoces.
2. Si el TX-1 está situado lejos de la fuente de sonido, y el cable USB tiene que tener más de 5 metros de largo, se debe utilizar un cable USB activo.
3. Coloque el TX-1 en zonas abiertas y a la vista, no en compartimentos cerrados. Evite situar el TX-1 con materiales metálicos que actúen de pantalla alrededor o cerca de él.
4. Utilice el soporte de pared que se incluye para una fácil instalación en la pared.
5. Asegure el TX-1 cuando lo coloque. No permita que el TX-1 cuelgue de los cables como único apoyo.
6. Cuando realice la instalación, coloque el TX-1 en la posición más céntrica posible del sistema de audio donde estén colocados los altavoces inalámbricos. El TX-1 transmite de forma uniforme por todo su entorno.

CUANDO REALICE LA INSTALACIÓN, CUMPLA SIEMPRE LAS NORMAS NACIONALES DE INSTALACIÓN Y PREVENCIÓN DE ACCIDENTES

FCC

This equipment has been tested and found to comply with the limits for a Class B digital device, pursuant to part 15 of the FCC Rules. These limits are designed to provide reasonable protection against harmful interference in a residential installation. This equipment generates uses and can radiate radio frequency energy and, if not installed and used in accordance with the instructions, may cause harmful interference to radio communications. However, there is no guarantee that interference will not occur in a particular installation.

If this equipment does cause harmful interference to radio or television reception, which can be determined by turning the equipment off and on, the user is encouraged to try to correct the interference by one or more of the following measures:

- Reorient or relocate the receiving antenna.
- Increase the separation between the equipment and receiver.
- Connect the equipment into an outlet on a circuit different from that to which the receiver is connected.
- Consult the dealer or an experienced radio/TV technician for help.

To satisfy FCC RF exposure requirements, a separation

EN

distance of 20 cm or more should be maintained between this device and persons during device operation. To ensure compliance, operations at closer than this distance is not recommended. The antenna used for this transmitter must not be co-located in conjunction with any other antenna or transmitter.

This device complies with Part 15 of the FCC Rules. Operation is subject to the following two conditions: (1) this device may not cause harmful interference, and (2) this device must accept any interference received, including interference that may cause undesired operation.

Under Industry Canada regulations, this radio transmitter may only operate using an antenna of a type and maximum (or lesser) gain approved for the transmitter by Industry Canada. To reduce potential radio interference to other users, the antenna type and its gain should be so chosen that the equivalent isotropically radiated power (e.i.r.p.) is not more than that necessary for successful communication.

IC

EN

This device complies with Industry Canada licence-exempt RSS standard(s). Operation is subject to the following two conditions: (1) This device may not cause interference, and (2) This device must accept any interference, including interference that may cause undesired operation of the device.

WIRELESS TRANSMITTER TX-1

FCC	ID:	-
	IC:	-

FR

Pour satisfaire aux exigences de la FCC d'exposition aux radiofréquences, une distance de séparation de 20 cm ou plus doit être maintenue entre cet appareil et des personnes lors de fonctionnement du dispositif. Pour assurer la conformité des opérations au plus près que cette distance n'est pas recommandée. L'antenne utilisée pour ce transmetteur ne doit pas être co-localisée en conjonction avec toute autre antenne ou transmetteur.

Cet appareil est conforme à la Partie 15 des règlements de la FCC. L'opération est soumise aux deux conditions suivantes: (1) cet appareil ne peut causer d'interférences nuisibles, et (2) cet appareil doit accepter toute interférence reçue, y compris les interférences qui peuvent provoquer un fonctionnement indésirable.

Conformément à la réglementation d'Industrie Canada, le présent émetteur radio peut fonctionner avec une antenne d'un type et d'un gain maximal (ou inférieur) approuvé pour l'émetteur par Industrie Canada. Dans le but de réduire les risques de brouillage radioélectrique à l'intention des autres utilisateurs, il faut choisir le type d'antenne et son gain de sorte que la puissance isotrope rayonnée équivalente (p.i.r.e.) ne dépasse pas l'intensité nécessaire à l'établissement d'une communication satisfaisante.

FR

Le présent appareil est conforme aux CNR d'Industrie Canada applicables aux appareils radio exempts de licence. L'exploitation est autorisée aux deux conditions suivantes: (1) l'appareil ne doit pas produire de brouillage, et (2) l'utilisateur de l'appareil doit accepter tout brouillage radioélectrique subi, même si le brouillage est susceptible d'en compromettre le fonctionnement.



EN: The lightning flash with arrowhead symbol, within an equilateral triangle, is intended to alert the user to the presence of uninsulated "dangerous voltage" within the product's enclosure that may be of sufficient magnitude to constitute a risk of electric shock to persons.

SE: Den pilförsedda blixtsymbolen i en liksidig triangel är avsedd att varna användaren för förekomsten av oisolerad "farlig spänning" innanför produktens hölje. Spänningen kan vara så hög att människor riskerar att utsättas för elektriska stötår.

DE: Das Blitzsymbol mit Pfeilspitze im gleichseitigen Dreieck ist der Hinweis auf stromführende Teile im Geräteinneren, bei deren Berührung die Gefahr eines lebensgefährlichen Stromschlags droht.

FR: La lampe clignotante avec la pointe de flèche comme symbole, dans un triangle équilatéral, est prévue pour alerter l'utilisateur de la présence d'une « tension dangereuse » non isolée à l'intérieur du boîtier du produit, qui peut être suffisamment importante pour constituer un risque d'électrocution.

ES: El indicador luminoso parpadeante con el símbolo de una flecha dentro de un triángulo equilátero alerta al usuario de la presencia en la unidad de voltaje peligroso no aislado, que podría ser de suficiente magnitud para constituir un riesgo de descarga eléctrica.

SE: VARNING:

FÖR ATT MINSKA RISKEN FÖR BRAND ELLER ELEKTRISK STÖT, UTSÄTT INTE PRODUKTEN FÖR REGN ELLER FUKT.

OBSERVERA:

FÖR ATT MINSKA RISKEN FÖR ELEKTRISKA STÖTÅR SKA DU EJ AVLÄGSNA ENHETENS HÖLJE ELLER DEN BAKRE PAN-ELEN. UTRUSTNINGEN INNEHÅLLER INGA KOMPONENTER SOM KAN REPARERAS AV ANVÄNDAREN. ALL SERVICE SKA UTFÖRAS AV SÄRSKILT UTBILDAD PERSONAL.

DE: WARNUNG:

UM BRAND - UND STROMSCHLAGGEFAHREN ZU VERMEIDEN, DARF DIESES GERÄT WEDER NÄSSE NOCH FEUCHTIGKEIT AUSGESETZT SEIN (Z. B. REGEN, DAMPF).

VORSICHT:

ZUR VERMEIDUNG ELEKTRISCHER SCHLÄGE DÜRFEN WEDER DIE VORDERE NOCH DIE HINTERE GEHÄUSEABDECKUNG ENTFERNT WERDEN. IM INNERN DES GERÄTES BEFINDEN SICH KEINERLEI BEDIENUNGSELEMENTE FÜR DEN BENUTZER. REPARATUR- UND WARTUNGSARBEITEN DÜRFEN NUR VON GESCHULTEN FACHKRÄFTEN DURCHFÜHRT WERDEN.



EN: The exclamation point within an equilateral triangle is intended to alert the user to the presence of important operating and maintenance (servicing) instructions in the literature accompanying the appliance.

SE: Utröpstecknet i en liksidig triangel är avsett att uppmärksamma användaren på att det finns viktiga instruktioner för bruk och underhåll (service) i det referensmaterial som medföljer utrustningen.

DE: Das Ausrufezeichen im gleichseitigen Dreieck soll auf wichtige Bedienungs- und Wartungs-Hinweise in dieser Bedienungsanleitung aufmerksam machen.

FR: Le point d'exclamation dans un triangle équilatéral est prévu pour alerter l'utilisateur de la présence d'instructions importantes de maintenance et de réparation, dans la documentation jointe au produit.

ES: El signo de exclamación dentro de un triángulo equilátero alerta al usuario de la presencia de instrucciones y consejos de operación y mantenimiento en las líneas que acompañan a dicho signo.

FR: ATTENTION:

POUR RÉDUIRE LES RISQUES D'INCENDIE OU D'ÉLECTROCUTION, NE PAS EXPOSER CET APPAREIL À LA PLUIE OU L'HUMIDITÉ.

AVERTISSEMENT:

POUR RÉDUIRE LES RISQUES D'ÉLECTROCUTION, NE PAS ÔTER LE COUVERCLE (OU LE DOS). AUCUNE PIÈCE À L'INTÉRIEUR NE PEUT ÊTRE RÉPARÉE PAR L'UTILISATEUR. S'ADRESSER AU PERSONNEL QUALIFIÉ POUR LES RÉPARATIONS.

ES: ADVERTENCIA:

PARA REDUCIR EL RIESGO DE INCENDIO O DESCARGA ELÉCTRICA, NO EXPONGA LA UNIDAD A CONDICIONES DE LLUVIA O HUMEDAD.

PRECAUCIÓN: PARA REDUCIR EL RIESGO DE DESCARGA ELÉCTRICA, NO RETIRE LA TAPA SUPERIOR (O TRASERA). EN EL INTERIOR NO EXISTEN PARTES ÚTILES PARA EL USUARIO. EN CASO DE NECESITAR SERVICIO TÉCNICO, CONTACTE CON PERSONAL CUALIFICADO.

EN: IMPORTANT SAFETY INSTRUCTIONS

1. Read these instructions.
2. Keep these instructions.
3. Heed all warnings.
4. Follow all instructions.
5. Do not use this product near water.
6. Clean only with dry cloth.
7. Operating temperature (°C) 5–40
Humidity (%) no condensation 30–90
8. Do not block any ventilation openings. Install in accordance with the manufacturer's instructions.
9. Minimum distances around the product for sufficient ventilation, 10cm.
10. The ventilation should not be impeded by covering the ventilation openings with items, such as newspapers, table-cloths, curtains, etc.
11. Do not install near any heat sources such as radiators, heat registers, stoves, or other product (including amplifiers) that produce heat.
12. Protect the power cord from being walked on or pinched particularly at plugs, convenience receptacles, and the point where they exit from the product.
13. Only use attachments/accessories specified by the manufacturer.
14. Unplug this product during lightning storms or when unused for long periods of time.
15. Refer all servicing to qualified service personnel. Servicing is required when the product has been damaged in any way, such as power-supply cord or plug is damaged, liquid has been spilled or objects have fallen into the product, the product has been exposed to rain or moisture, does not operate normally, or has been dropped.
16. Damage Requiring Service
Unplug the product from the wall outlet and refer servicing to qualified service personnel under the following conditions:
 - A. When the power-supply cord or plug is damaged,
 - B. If liquid has been spilled, or objects have fallen into the product,
 - C. If the product has been exposed to rain or water,
 - D. If the product does not operate normally by following the operating instructions. Adjust only those controls that are covered by the operating instructions as an improper adjustment of other controls may result in damage and will often require extensive work by a qualified technician to restore the product to its normal operation,
 - E. If the product has been dropped or damaged in any way, and
 - F. When the product exhibits a distinct change in performance this indicates a need for service.
17. Object and Liquid Entry
Never push objects of any kind into the product through openings as they may touch dangerous voltage points or short-out parts that could result in a fire or electric shock. The product shall not be exposed to dripping or splashing and no objects filled with liquids, such as vases shall be placed on the product. No naked flame sources such as lighted candles etc., should never be placed on the product.
18. Batteries
Always consider the environmental issues and follow local regulations when disposing of batteries.
19. Make sure that there is adequate ventilation if you install the product in confined spaces, such as bookshelves or racks. Leave a distance of 20 cm above and on both sides of the product and 10 cm behind it. The back end of a shelf or board closest to the top of the product should be pushed forward to give a gap of about 10 cm behind. In this way an exuding channel is formed where heated air can flow up.
20. The power supply and power cord for this product is intended for indoor use only.
21. Use only the supplied power adapter.

SE: VIKTIGA SÄKERHETSFÖRESKRIFTER

1. Läs igenom dessa anvisningar.
2. Spara dessa anvisningar.
3. Respektera samtliga varningar
4. Följ samtliga anvisningar.
5. Använd ej produkten i närheten av vatten.
6. Rengör endast med torr trasa.
7. Drifttemperatur (°C) 5–40
Luftfuktighet (%) ingen kondens 30–90
8. Blockera ej ventilationsöppningarna. Följ tillverkarens anvisningar när du installerar produkten.
9. Minsta avstånd runt apparaten för tillräcklig ventilation, 10cm.
10. Ventilationen får inte hindras genom att täcka över ventilationsöppningarna med föremål såsom tidningar, dukar, gardiner m.m.
11. Installera ej produkten nära värmekällor såsom element, varmluftsutsläpp, spisar eller annan värmealstrande utrustning (t ex förstärkare).
12. Skydda nätsladden från tramp- och klämskador, i synnerhet vid anslutningen till stickkontakten, vid grenuttag och där sladden är fäst i produkten.
13. Använd endast den extrautrustning och de tillbehör som tillverkaren rekommenderar.
14. Drag ur produktens nätkontakt vid öskväder eller då produkten ej används under längre tid.
15. All service ska utföras av särskilt utbildad servicepersonal. Service erfordras då produkten har utsatts för skada. Exempel är skador på nätsladden eller dess kontakt, att vätska spillts eller främmande föremål kommit in i produkten, att produkten utsatts för regn eller fukt, att den inte fungerar normalt eller att den har tappats.
16. Skador som erfordrar service:
Drag ut produktens nätkontakt ur vägguttaget och låt särskilt utbildad servicepersonal ombesörja service då något av följande inträffar:
 - A. Om nätsladden eller dess kontakt skadats,
 - B. Om vätska spillts eller främmande föremål kommit in i produkten,
 - C. Om produkten utsätts för regn eller vatten,
 - D. Om produkten ej fungerar normalt då den används enligt bruksanvisningen. Justera enbart med de regler som omfattas av bruksanvisningen. Felaktig justering med andra regler kan orsaka skador som ofta fordrar omfattande arbete av särskilt utbildad reparatör för att få utrustningen att fungera normalt igen,
 - E. Om produkten har tappats eller skadats på något sätt, samt
 - F. Om produkten prestanda förändras påtagligt indikerar detta behov av service.
17. Införande av föremål och vätska:
Inga som helst föremål får införas i produkten genom dess öppningar, eftersom de kan komma i beröring med komponenter som står under farlig spänning eller orsaka kortslutning, vilket kan välla brand eller elektrisk stöt. Produkten får ej utsättas för vätskedropp eller stänk. Inga vätskefyllda föremål som t ex blomvaser får ställas på utrustningen. Inga öppna lågor, t.ex. tända stearinljus m.m. får aldrig placeras på apparaten.
18. Batterier
Visa alltid miljöhänsyn och följ lokala bestämmelser vid avfallshandtering av batterier.
19. Se till att det finns tillräcklig ventilation om du installerar produkten i kringbyggda utrymmen, exempelvis bokhyllor eller rack. Lämna ett avstånd på 20 cm över och på ömsesidor om produkten och 10 cm bakom den. Bakkanten av hyllan eller skiva som ligger närmast ovanför produkten ska dras fram så att det uppstår en glipa på cirka 10 cm bakåt. På så vis bildas en utsugslänkande kanal där uppvärmd luft kan strömma upp.
20. Strömadapter och strömsladd till denna produkt är endast avsedd för inomhusbruk.
21. Använd endast medföljande strömadapter.

DE: WICHTIGE SICHERHEITSHINWEISE

1. Lesen Sie bitte diese Hinweise gründlich durch.
2. Bewahren Sie diese Bedienungsanleitung sorgfältig auf.
3. Beherzigen Sie alle Warnhinweise.
4. Befolgen Sie sämtliche Instruktionen.
5. Verwenden Sie dieses Gerät nie in der Nähe von Wasser (Badezimmer, Schwimmbecken, Ufer).
6. Reinigen Sie das Gerät nur mit einem weichen, trockenen, nicht fuselnden Tuch.
7. Betriebstemperatur (°C): 5–40
Luftfeuchtigkeit (% , nicht kondensierend): 30–90
8. Die Lüftungsschlitze dürfen nicht verdeckt sein – daher auch bitte keine Gegenstände auf dem Gerät oder unter der Bodenplatte ablegen (Kassetenschachteln, CD-Schatteln, Plattenhüllen, Bedienungsanleitungen, Programmzeitschriften etc.) denn diese behindern die Durchlüftung und somit die Kühlung der Bauteile im Innern. Nehmen Sie das Gerät nur an den vom Hersteller erlaubten Orten in Betrieb.
9. Mindestabstand um das Gerät für ausreichende Lüftung: 10 cm.
10. Die Lüftung sollte nicht durch Abdecken der Lüftungsoffnungen mit Gegenständen wie beispielsweise Zeitungen, Tischtüchern oder Vorhängen blockiert werden.
11. Betreiben Sie das Gerät niemals in der Nähe von starken Wärmequellen wie etwa Heizstrahlern, Öfen und Herden oder anderen Wärme erzeugenden Geräten (z.B. Hi-Fi-Endstufen).
12. Mit dem Netzkabel vorsichtig umgehen – stets so legen, dass man nicht drauf treten kann, auch nicht unter Teppichböden verlegen und darauf achten, dass es nirgends geknickt wird, vor allem nicht in Stecker- bzw. Steckdosennähe oder dort, wo es aus dem Gerät kommt.
13. Verwenden Sie bitte nur vom Hersteller zugelassenes bzw. empfohlenes Zubehör.
14. Bei Unwetter oder Gewitter trennen sie das Gerät durch Ziehen des Steckers bitte ganz vom Stromnetz – und auch dann wenn sie es nicht benutzen.
15. Das Gehäuse nicht öffnen – die Komponenten im Geräteinneren können und dürfen nur von autorisiertem Fachpersonal gewartet und repariert werden. Bei jeglichen Änderungen am Gerät erlischt der Garantieanspruch.
Sollte versehentlich Wasser oder ein Metallgegenstand (Büroklammer, Heftklammer, Draht) in das Gehäuse fallen, ziehen Sie bitte sofort den Netzstecker aus der Dose und bringen das Gerät zu einer Vertragswerkstatt. Dasselbe gilt für den Fall, dass das Netzkabel schadhaft sein sollte, Flüssigkeit ins Gehäuse gelangen, das Gerät nass wird oder intensiver Luftfeuchtigkeit ausgesetzt war, bzw. nicht mehr einwandfrei arbeitet oder heruntergefallen ist.
16. Bei Schäden, die eine Reparatur durch Fachkräfte erfordern, trennen Sie das Gerät bitte durch Ziehen des Steckers vollständig vom Netz und wenden sich an den Kundendienst, und zwar stets dann, wenn:
 - A. Das Netzkabel oder das Netzkabel beschädigt sind,
 - B. Flüssigkeit über das Gerät verschüttet wurde oder Gegenstände ins Gerät gefallen sind,
 - C. Das Gerät im Regen stand bzw. Spritzwasser oder starker Luftfeuchtigkeit ausgesetzt war,
 - D. Das Gerät nicht einwandfrei funktioniert, obwohl Sie sich an die Bedienungsanleitung halten (betätigen Sie bitte alle Bedienungselemente nur so, wie in der Bedienungsanleitung angegeben, denn unsachgemäße Handhabung kann teure Reparaturen durch Fachkräfte erfordern),
 - E. Falls das Gerät heruntergefallen ist oder auf sonstige Weise beschädigt wurde und
 - F. Das Gerät nicht mehr die gewohnte Leistung bringt (Empfang, Tonqualität, Bedienung etc.).
17. Fernhalten von Gegenständen und Flüssigkeiten aus dem Geräteinneren Versuchen Sie niemals, mit irgendwelchen

Gegenständen durch die Öffnungen des Geräts im Inneren heranzustochern, denn dabei laufen Sie Gefahr, spannungsführende Teile zu berühren oder kurzuschließen, was zu einem lebensgefährlichem Stromschlag führen kann.

Nasse oder tropfende Gegenstände bitte vom Gerät fernhalten, ebenso flüssigkeitsgefüllte offene Behälter (Gläser, Blumenvasen), und diese vor allem niemals auf dem Gerät abstellen. Offenes Feuer, beispielsweise Kerzen, darf nicht auf dem Gerät platziert werden.

18. Akkupack
Beim Entsorgen des Akkupacks beachten Sie bitte die jeweils gültigen Umweltvorschriften.
19. Bitte achten Sie beim Aufstellen darauf, dass zur Belüftung des Gerätes oben und unten genügend Abstand bleibt: ca. 20 cm oberhalb und an beiden Seiten des Geräts sowie etwa 10 cm auf der Rückseite. Sonst werden die elektronischen und mechanischen Bauteile nicht genügend gekühlt. Sofern das Gerät in einem Schrank oder einem Regal betrieben werden soll, achten Sie bitte auf ausreichende Luftzufuhr und Entlüftung. Dabei sollte die rückwärtige Kante des Regalbretts oberhalb vom Gerät von der Regalrückwand rund 10 cm entfernt sein, damit warme Luft nach oben abziehen kann.
20. Netzteil und Kabel sind nur für den Gebrauch in geschlossenen Räumen und nicht für den Betrieb im Freien geeignet.
21. Verwenden Sie bitte NUR das mitgelieferte Netzteil.

FR: CONSIGNES DE SÉCURITÉ IMPORTANTES

1. Lisez ces instructions.
2. Conservez ces instructions.
3. Respectez les avertissements.
4. Suivez les instructions.
5. N'utilisez pas cet appareil à proximité de l'eau.
6. Nettoyez-le uniquement avec un chiffon sec.
7. N'obstruez pas les orifices de ventilation. Installez-le conformément aux instructions du fabricant.
8. N'installez pas l'appareil à proximité d'une source de chaleur comme un radiateur, une bouche d'air chaud, un four ou d'autres appareils (y compris des amplificateurs) producteurs de chaleur.
9. Évitez de marcher sur le cordon d'alimentation ou de le pincer, notamment au niveau des fiches, des prises et à l'endroit où il sort de l'appareil.
10. Utilisez uniquement des fixations/accessoires agréés par le fabricant.
11. Débranchez cet appareil pendant les orages ou en cas de non-utilisation prolongée.
12. Adressez-vous au personnel qualifié pour les réparations. Des réparations sont nécessaires lorsque l'appareil a été endommagé de quelque manière que ce soit, notamment si la fiche ou le cordon d'alimentation est endommagé, si du liquide a été renversé, si des objets sont tombés à l'intérieur de l'appareil, si l'appareil a été exposé à la pluie ou à l'humidité, s'il ne fonctionne pas correctement ou s'il est tombé.
13. Réparation des dommages Débranchez l'appareil de la prise murale et adressez-vous au personnel qualifié dans les cas suivants:
 - A. Lorsque la prise ou le cordon d'alimentation est endommagé,
 - B. Si du liquide a été renversé ou si des objets sont tombés dans l'appareil,
 - C. Si l'appareil a été exposé à la pluie ou à l'eau,
 - D. Si l'appareil ne fonctionne pas normalement en suivant les instructions d'utilisation. Une utilisation ou un réglage inaproprié des commandes décrites dans les instructions d'utilisation peut provoquer des dommages et nécessitera souvent un travail important de la part du personnel qualifié pour restaurer le fonctionnement normal de l'appareil,

- E. Si l'appareil est tombé ou endommagé de quelque manière que ce soit
 - F. Si l'appareil montre un changement significatif de ses performances, cela indique une réparation nécessaire.
14. Entrée d'objet et de liquide
N'insérez jamais d'objet quel qu'il soit dans l'appareil à travers les orifices, car il peut toucher des points dotés d'une tension dangereuse ou court-circuiter des pièces et provoquer un incendie ou une électrocution. L'appareil ne doit pas être exposé au ruissellement ou aux éclaboussures et aucun objet rempli de liquide, comme un vase, ne doit être placé sur l'appareil. Ne placez pas de bougies ou d'autres objets brûlants sur l'appareil.
 15. Batteries
Tenez toujours compte des problèmes environnementaux et respectez les dispositions réglementaires locales lors de la mise au rebut des batteries.
 16. Si vous installez l'appareil dans un endroit confiné, comme une bibliothèque ou un rack, assurez-vous qu'il est suffisamment ventilé. Laissez 20 cm d'espace libre au-dessus et sur les côtés et 10 cm à l'arrière. Le bord arrière de l'étagère ou du plateau au-dessus de l'appareil doit être situé à au moins 10 cm du panneau arrière ou du mur, afin de créer un passage pour la sortie de l'air chaud.
 17. L'alimentation et le cordon d'alimentation de cet appareil sont prévus uniquement pour un usage à l'intérieur.
 18. Utilisez uniquement l'adaptateur secteur fourni.
 19. Veillez à laisser une ventilation adéquate si vous installez le produit dans des espaces confinés, comme une bibliothèque ou une étagère. Laissez un dégagement de 20 cm au-dessus et de chaque côté du produit et de 10 cm à l'arrière. L'arrière d'une étagère ou de la paroi la plus proche du haut de l'appareil doit être avancé pour dégager un espace d'environ 10 cm à l'arrière. De cette manière, une voie d'évacuation se forme dans laquelle l'air chaud s'échappe.
 20. L'alimentation et le cordon d'alimentation de cet appareil sont prévus uniquement pour un usage à l'intérieur.
 21. Utilisez uniquement l'adaptateur secteur fourni.

ES: INSTRUCCIONES IMPORTANTES DE SEGURIDAD

1. Lea estas instrucciones.
2. Guarde estas instrucciones.
3. Haga caso de todas las advertencias.
4. Siga todas las instrucciones.
5. No utilice este aparato cerca del agua.
6. Limpie la unidad tan sólo con un paño seco.
7. No bloquee ninguno de los orificios de ventilación. Instale la unidad según las instrucciones del fabricante.
8. No instale la unidad cerca de radiadores, estufas, calefactores o cualquier otro aparato (incluyendo amplificadores) que genere calor.
9. Proteja el cable de corriente de modo que no pueda ser pisado u obstaculizado por alguna persona o algún dispositivo accesorio.
10. Utilice tan sólo dispositivos accesorios especificados por el fabricante.
11. Desconecte la unidad durante tormentas con aparato eléctrico o cuando no vaya a utilizarla durante un período prolongado de tiempo.
12. Diríjase a personal cualificado siempre que necesite servicio técnico. Necesitará servicio técnico siempre que la unidad – o el cable de corriente o su conector – haya sido dañada, se haya derramado líquido o haya caído algún objeto en su interior, haya sido expuesta a la lluvia o la humedad, haya recibido algún golpe, o simplemente no funcione correctamente.
13. Requerimiento de Servicio técnico por daños Desconecte el aparato de la toma de corriente y contacte con personal cualificado, siempre que:

- A. Se haya dañado el cable o conector de corriente,
 - B. Se haya derramado líquido o haya caído algún objeto en el interior de la unidad,
 - C. La unidad haya sido expuesta a la lluvia o la humedad,
 - D. La unidad no funcione correctamente al seguir las instrucciones de operación. Ajuste tan sólo los controles mostrados en las instrucciones de operación, ya que un ajuste impropio de otros controles podría provocar daños y se necesitará de un exhaustivo trabajo por parte de un técnico cualificado para restablecer el correcto funcionamiento de la unidad,
 - E. La unidad haya recibido un golpe o se haya dañado de algún modo, y
 - F. La unidad presente anomalías en su funcionamiento que indiquen la necesidad de servicio técnico.
14. Introducción de objetos o líquido
No presione la unidad con ningún objeto ni introduzca objetos de ningún tipo entre sus aberturas, ya que podría tocar puntos de voltaje peligroso o generar cortocircuitos que podrían provocar incendios o descargas eléctricas. No exponga la unidad a situaciones de goteo o salpicaduras de líquido de ningún tipo ni coloque sobre la unidad a objetos que contengan líquidos, tales como vasos. Tampoco coloque velas u objetos candentes sobre la unidad.
 15. Baterías
Tenga en cuenta siempre las cuestiones ambientales y siga las leyes y regulaciones locales para desechar las baterías.
 16. Si coloca la unidad en una ubicación que ya dispone de instalación, como una estantería o un 'rack', asegúrese de que ésta dispone de la ventilación adecuada. Deje 20 cm (8") de espacio disponible en la parte superior y las partes laterales, así como 10 cm (4") en la parte trasera. El extremo trasero de la mesa o estantería sobre la que descansa la unidad debería estar a 10 cm (4") de la pared, para poder dejar escapar el aire caliente a modo de chimenea.
 17. El cable de corriente y la fuente de alimentación de este aparato han sido diseñados tan sólo para uso en interiores.
 18. Utilice tan sólo el adaptador A/C suministrado.
 19. Debe haber ventilación adecuada si instala el producto en espacios confinados, como estanterías o repisas. Deje una distancia de 20 cm encima y a ambos lados del producto y de 10 cm detrás. El extremo posterior de una estantería o tabla que esté más cerca de la parte superior del producto debe empujarse hacia delante para dejar un hueco de unos 10 cm detrás. De este modo se forma un canal de exudación por donde pueda fluir hacia arriba el aire caliente.
 20. La fuente y el cable de alimentación de este producto están diseñados para uso interno exclusivamente.
 21. Use solo el adaptador de corriente suministrado.

 **audio pro** business