

9



Víte, že ...

dřezy až v minulém století se zavedením vodovodních přípojek do domů nahradily původní mycí stoly?



+420 596 223 455

Potřebovali byste bližší technické informace? **Zavolejte naši technickou podporu.**



help@demos-trade.com

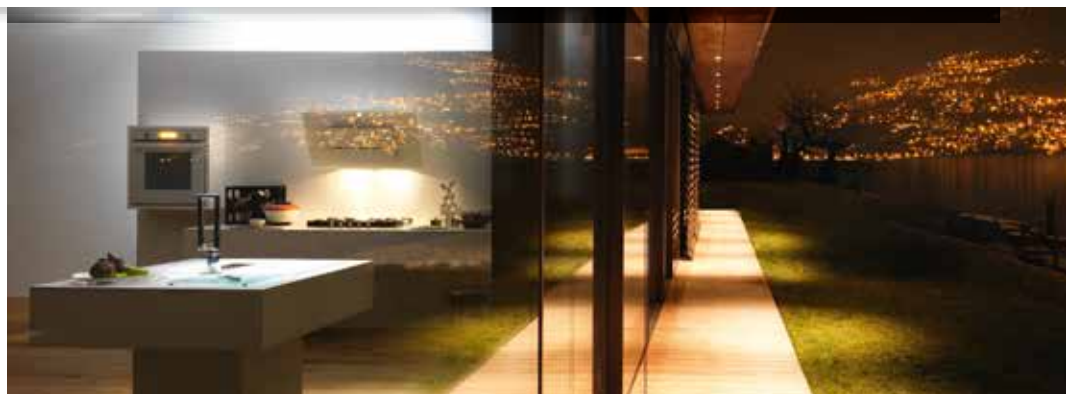
Sháníte podobný sortiment, který v katalogu není uveden? Umíme nabídnout téměř cokoliv z nábytkového kování.



Ke stažení na www.demos-trade.com

Tápete, jak objednávat složitější sortiment, jak jej namontovat? **Stáhněte si objednávkové formuláře, montážní návody, certifikáty, případně další katalogy a technické listy z našich [www stránek](http://www.demos-trade.com).**

dřezy, baterie, odsavače



Franke Dřezy	9.4—9.26
Nerezové dřezy	9.4—9.11
Fragranitové dřezy	9.12—9.20
Dřezy Tectonite	9.21—9.26
Franke baterie	9.27—9.32
Franke příslušenství	9.33
Franke odsavače	9.34—9.38
Brenor	9.39—9.46
Granitové dřezy	9.39—9.44
Baterie a dávkovače	9.45
Umyvadla	9.46
Protiskluzové podložky	9.47—9.48
Příborníky	9.49—9.54
Příborníky Move	9.49—9.50
Příborníky Scoope	9.51—9.52
Příborníky Strong	9.53—9.54
Sortery, odpadkové koše	9.55—9.74
Sortery Concept 560 a Linea 580	9.55—9.58
Sortery pro skříňku se závěsy (s automatickým vysunutím)	9.59—9.60
Sortery pro skříňku se závěsy (s ručním vysunutím)	9.61—9.63
Odpadkové koše pro skříňku se závěsy	9.64
Sortery vkládané do zásuvky	9.65—9.68
Sortery Franke	9.69—9.73
Sortery Vibo	9.74
Ritter – vestavné spotřebiče	9.75—9.78
Drtiče odpadů	9.79—9.80
Hettich	9.81
Odpadkový koš Innoflex 600	9.81



Další sortiment

Navštivte naše stránky.
Najdete tam tisíce dalších
položek - plošný
materiál, hrany, lepidla ...

dřezy, baterie, odsavače

FRANKE

Franke nerezové dřezy

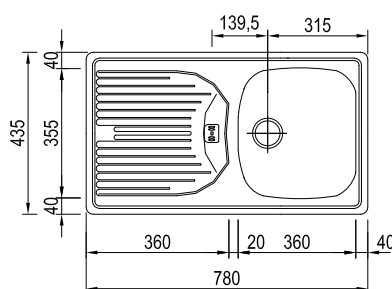


Franke nerezové dřezy
FRANKE ETN(L) 614

KÓD	POVRCH	PROVEDENÍ
128733		BEZ OTVORU PRO BATERII
44224	NEREZ 6/4"	ODKAP VPRAVO
46186		ODKAP VLEVO
44117		BEZ OTVORU PRO BATERII
83749	NEREZ 3 1/2"	ODKAP VPRAVO
223228		ODKAP VLEVO
44246		BEZ OTVORU PRO BATERII
83981	TKANÁ STRUKTURA 3 1/2"	ODKAP VPRAVO
43928		ODKAP VLEVO



VÝŘEZ (mm)	HLOUBKA (mm)	SPODNÍ SKŘÍŇKA OD (mm)
760 × 415	145	500



■ tkaná struktura

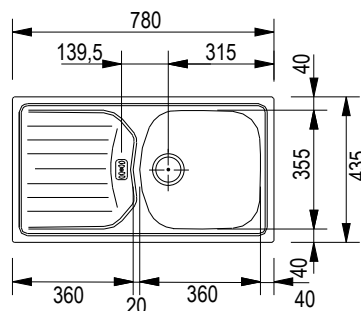
PŘÍSLUŠENSTVÍ

F00135	PŘÍPRAVNÁ DESKA ETN
144134	KOŠ ETN
207681	DÍL SIFÓNU PRO ÚSPORU MÍSTA
207934	SÍTKOVÝ VENTIL 6/4"


FRANKE ETN 614 N ETHOS

KÓD	POVRCH	PROVEDENÍ
F00058		BEZ OTVORU PRO BATERII
F00176	NEREZ 3 1/2"	ODKAP VPRAVO
F00049		ODKAP VLEVO

VÝŘEZ (mm)	HLOUBKA (mm)	SPODNÍ SKŘÍŇKA OD (mm)
760 × 415	145	500


PŘÍSLUŠENSTVÍ

F00135	PŘÍPRAVNÁ DESKA ETN
144134	KOŠ ETN
207681	DÍL SIFÓNU PRO ÚSPORU MÍSTA

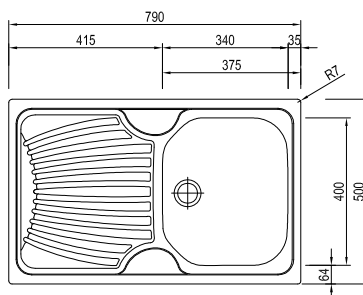


Franke nerezové dřezy

FRANKE ONN 611

KÓD	POVRCH	PROVEDENÍ
207639		BEZ OTVORU PRO BATERII
213067	NEREZ 6/4"	ODKAP VPRAVO
213068		ODKAP VLEVO

VÝŘEZ (mm)	HLOUBKA (mm)	SPODNÍ SKŘÍŇKA OD (mm)
770 × 480	160	450



PŘÍSLUŠENSTVÍ

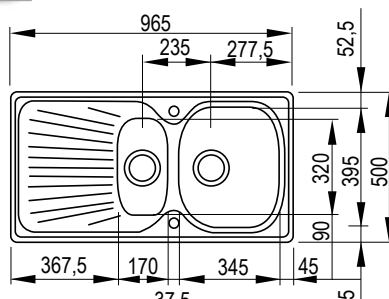
207934	SÍTKOVÝ VENTIL 6/4"
207709	KOŠ ONN
207681	DÍL SIFONU PRO ÚSPORU MÍSTA



FRANKE MON 651

KÓD	POVRCH	PROVEDENÍ
44010		BEZ OTVORU PRO BATERII
221642	NEREZ 3 1/2"	ODKAP VPRAVO
213842		ODKAP VLEVO

VÝŘEZ (mm)	HLOUBKA (mm)	SPODNÍ SKŘÍŇKA OD (mm)
945 × 480	150 + 80	600



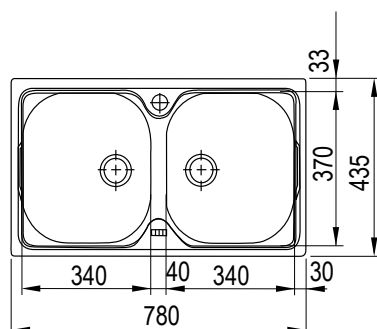
PŘÍSLUŠENSTVÍ

207823	PŘÍPRAVNÁ DESKA MON
F00342	KOŠ MON
144178	MISKA MON 651
207917	OTOČNÝ SÍTKOVÝ VENTIL 3 1/2" (KULATÝ KNOFLÍK - CHROM)



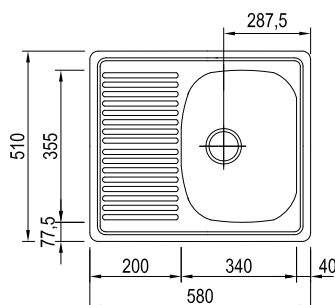
Franke nerezové dřezy
FRANKE CIN 620
44003 NEREZ 6/4"

VÝŘEZ (mm)	HLOUBKA (mm)	SPODNÍ SKŘÍŇKA OD (mm)
760 × 415	150	800


FRANKE ETN 611-58

KÓD	POVRCH	PROVEDENÍ
44004		BEZ OTVORU PRO BATERII
83938	NEREZ 6/4"	ODKAP VPRAVO
40068		ODKAP VLEVO

VÝŘEZ (mm)	HLOUBKA (mm)	SPODNÍ SKŘÍŇKA OD (mm)
560 × 490	145	400


PŘÍSLUŠENSTVÍ

F00135	PŘÍPRAVNÁ DESKA ETN
144134	KOŠ ETN
207934	SÍTKOVÝ VENTIL 6/4"
207681	DÍL SIFONU PRO ÚSPORU MÍSTA

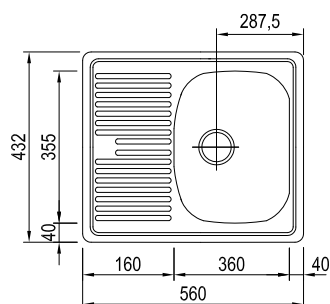


Franke nerezové dřezy

FRANKE ETN 611-56

F00327 NEREZ 3 1/2"

VÝŘEZ (mm)	HLOUBKA (mm)	SPODNÍ SKŘÍŇKA OD (mm)
540 × 412	145	450



PŘÍSLUŠENSTVÍ

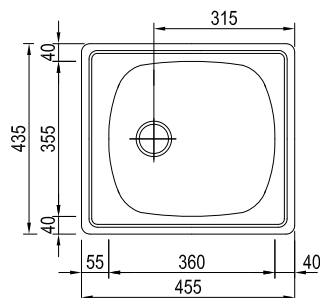
F00135	PŘÍPRAVNÁ DESKA ETN
144134	KOŠ ETN
207934	SÍTKOVÝ VENTIL 6/4"
207681	DÍL SIFÓNU PRO ÚSPORU MÍSTA



FRANKE ETN 610

KÓD	POVRCH	PROVEDENÍ
44002		BEZ OTVORU PRO BATERII
83767	NEREZ 6/4"	OTVOR NA BATERII VPRAVO
F00216		OTVOR NA BATERII VLEVO

VÝŘEZ (mm)	HLOUBKA (mm)	SPODNÍ SKŘÍŇKA OD (mm)
435 × 415	140	450



PŘÍSLUŠENSTVÍ

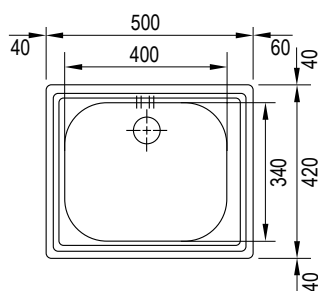
F00135	PŘÍPRAVNÁ DESKA ETN
144134	KOŠ ETN
207934	SÍTKOVÝ VENTIL 6/4"
207681	DÍL SIFÓNU PRO ÚSPORU MÍSTA



Franke nerezové dřezy
FRANKE AGX 610

KÓD	POVRCH	PROVEDENÍ
44012		BEZ OTVORU PRO BATERII
44312	NEREZ 6/4"	OTVOR NA BATERII V PRAVO
128537		OTVOR NA BATERII VLEVO
44278		BEZ OTVORU PRO BATERII
43921	NEREZ 3 1/2"	OTVOR NA BATERII V PRAVO
43213		OTVOR NA BATERII VLEVO

VÝŘEZ (mm)	HLOUBKA (mm)	SPODNÍ SKŘÍŇKA OD (mm)
400 × 480	155	450

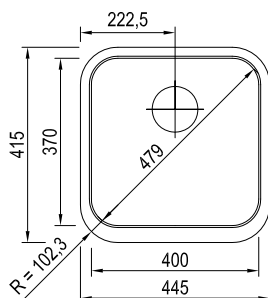

PŘÍSLUŠENSTVÍ

207934	SÍTKOVÝ VENTIL 6/4"
207681	DÍL SIFÓNU PRO ÚSPORU MÍSTA


FRANKE QAX 610

44282	NEREZ 6/4"
F00096	NEREZ 3 1/2"

VÝŘEZ (mm)	HLOUBKA (mm)	SPODNÍ SKŘÍŇKA OD (mm)
DLE ŠABLONY	170	500


PŘÍSLUŠENSTVÍ

207934	SÍTKOVÝ VENTIL 6/4"
207681	DÍL SIFÓNU PRO ÚSPORU MÍSTA

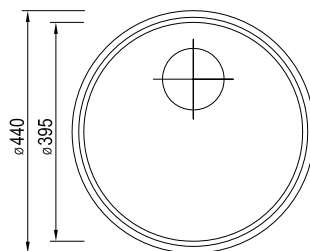


Franke nerezové dřezy

FRANKE ROX 610

44005	NEREZ 6/4"
F00351	NEREZ 3 1/2"

VÝŘEZ (mm)	HLOUBKA (mm)	SPODNÍ SKŘÍŇKA OD (mm)
Ø 424	170	450



PŘÍSLUŠENSTVÍ

144188	KOŠ ROX / RON
207934	SÍTKOVÝ VENTIL 6/4"
207681	DÍL SIFONU PRO ÚSPORU MÍSTA



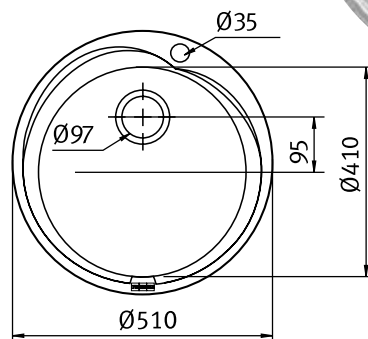
FRANKE RON(L) 610-41

44014	NEREZ 3 1/2"
44126	TKANÁ STRUKTURA 3 1/2"

VÝŘEZ (mm)	HLOUBKA (mm)	SPODNÍ SKŘÍŇKA OD (mm)
Ø 494	160	500



▪ tkaná struktura



PŘÍSLUŠENSTVÍ

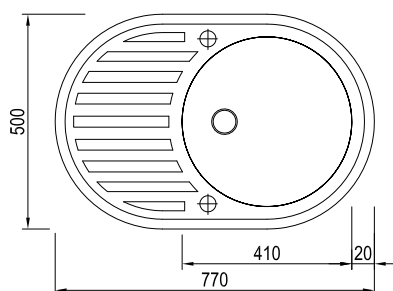
144188	KOŠ ROX / RON
207681	DÍL SIFONU PRO ÚSPORU MÍSTA



Franke nerezové dřezy
FRANKE PMN(L) 611

KÓD	POVRCH	PROVEDENÍ
44013		BEZ OTVORU PRO BATERII
43174	NEREZ 6/4"	ODKAP VPRAVO
83825		ODKAP VLEVO

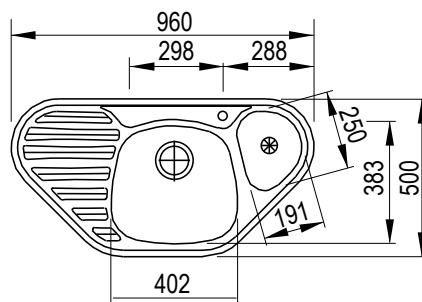
VÝŘEZ (mm)	HLOUBKA (mm)	SPODNÍ SKŘÍŇKA OD (mm)
DLE ŠABLONY	155	450


PŘÍSLUŠENSTVÍ

144123	KOŠ PMN(L)
207934	SÍTKOVÝ VENTIL 6/4"
207681	DÍL SIFONU PRO ÚSPORU MÍSTA


FRANKE MON 681 E

44088	NEREZ 3 1/2"	
<ul style="list-style-type: none"> malou vaničku nelze uzavřít, slouží jako přeпад 		
VÝŘEZ (mm)	HLOUBKA (mm)	SPODNÍ SKŘÍŇKA OD (mm)
DLE ŠABLONY	150 / 25	ROHOVÁ


PŘÍSLUŠENSTVÍ

83869	PŘÍDAVNÁ DESKA MON
43998	KOŠ MON
207917	OTOČNÝ SÍTKOVÝ VENTIL 3 1/2" (KULATÝ KNOFLÍK - CHROM)



Franke nerezové dřezy

FRANKE MON(L) 651 E

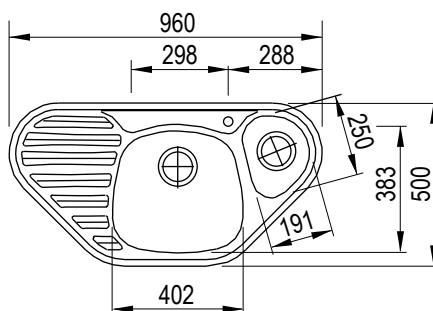
44009	NEREZ 3 1/2"
44071	TKANÁ STRUKTURA 3 1/2"

- malou vaničku nelze uzavřít slouží jako přeпад

VÝŘEZ (mm)	HLOUBKA (mm)	SPODNÍ SKŘÍŇKA OD (mm)
DLE ŠABLONY	150 + 80	ROHOVÁ



- tkaná struktura



PŘÍSLUŠENSTVÍ

83869	PŘÍDAVNÁ DESKA MON
43998	KOŠ MON
44225	MISKA MON
207919	OTOČNÝ SÍTKOVÝ VENTIL 3 1/2" (KULATÝ KNOFLÍK - CHROM)



Franke fragranitové dřezy

ODSTÍNY FRANKE

Typy barev



Onyx



Grafit



Šedý kámen



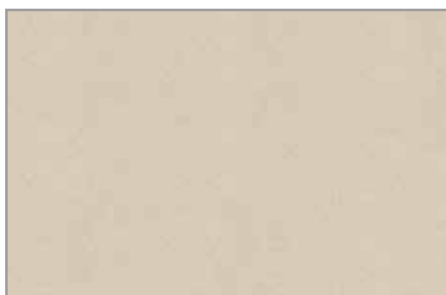
Stříbrná



Bílá led



Vanilka



Sahara



Pískový melír

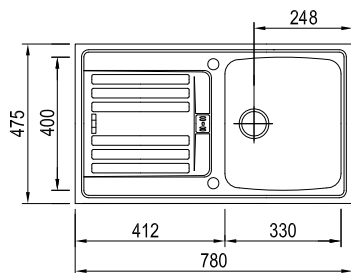


Tmavě hnědá

Franke fragranitové dřezy

FRANKE EFG 614-78

	ONYX	GRAFIT	ŠEDÝ KÁMEN	STŘÍBRNÁ	BÍLÁ LED	VANILKA	SAHARA	PÍSKOVÝ MELÍR	TMAVĚ HNĚDÁ
EFG 614-78	207302	83800	83928	43249	83985	207300	44253	44267	207301
VELIKOST DŘEZU (mm)	VÝŘEZ (mm)		DŘEZ (mm)	HLOUBKA (mm)	SPODNÍ SKŘÍŇKA OD (mm)		VENTIL		
780 × 475	765 × 460 (RÁDIUS 20 mm)		330 × 400	150	500 (450 PO ÚPRAVĚ)		3 ½"		



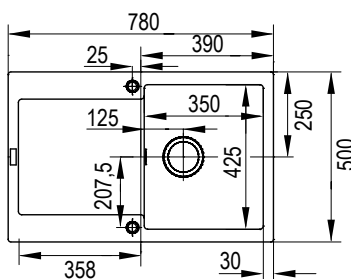
PŘÍSLUŠENSTVÍ

F00342	KOŠ EFG 614-78
44255	PŘÍPRAVNÁ DESKA EFG 614-78, PLAST
F00335	OTOČNÝ VENTIL PRO EFG 614-78



FRANKE MRG 611

	ONYX	GRAFIT	ŠEDÝ KÁMEN	STŘÍBRNÁ	BÍLÁ LED	VANILKA	SAHARA	PÍSKOVÝ MELÍR	TMAVĚ HNĚDÁ
MRG 611	207253	F00104	F00247	F00220	207254	207251	F00079	F00084	207252
VELIKOST DŘEZU (mm)	VÝŘEZ (mm)		DŘEZ (mm)	HLOUBKA (mm)	SPODNÍ SKŘÍŇKA OD (mm)		VENTIL		
780 × 500	760 × 480		350 × 425	200	450		3 ½"		



PŘÍSLUŠENSTVÍ

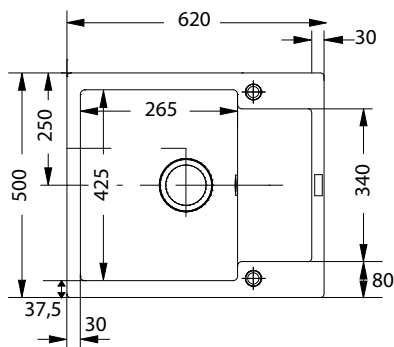
F00129	SKLENĚNÁ DESKA MRG
F00367	KOŠ MRG 611-62
207740	MISKA MRG
207838	ROLOVACÍ ROŠT MRG
F00335	OTOČNÝ VENTIL MRG



Franke fragranitové dřezy
FRANKE MRG 611-62

	ONYX	GRAFIT	ŠEDÝ KÁMEN	STŘÍBRNÁ	BÍLÁ LED	VANILKA	SAHARA	PÍSKOVÝ MELÍR	TMAVĚ HNĚDÁ
MRG 611-62	207257	144097	144098	144099	144100	207255	144101	144102	207256

VELIKOST DŘEZU (mm)	VÝŘEZ (mm)	DŘEZ (mm)	HLOUBKA (mm)	SPODNÍ SKŘÍŤKA OD (mm)	VENTIL
620 × 500	600 × 480	350 × 425	200	450	3 ½"


PŘÍSLUŠENSTVÍ

F00367	KOŠ MRG
207740	MISKA MRG
F00335	OTOČNÝ VENTIL MRG


FRANKE MTG 611

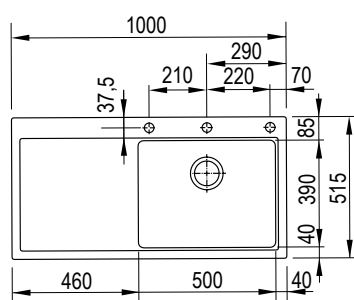
	ONYX	GRAFIT	ŠEDÝ KÁMEN	BÍLÁ LED	VANILKA	SAHARA	PÍSKOVÝ MELÍR	TMAVĚ HNĚDÁ
MTG 611 *	207211	83910	F00003	F00228	207209	43981	F00225	207210
MTG 611 **	207208	43172	83844	83912	207206	43240	43978	207207

* odkapávací plocha vpravo

** odkapávací plocha vlevo

■ součástí dřezu je i miska

VELIKOST DŘEZU (mm)	VÝŘEZ (mm)	DŘEZ (mm)	HLOUBKA (mm)	SPODNÍ SKŘÍŤKA OD (mm)	VENTIL
1000 × 515	984 × 499	500 × 390	200	600	3 ½"


PŘÍSLUŠENSTVÍ

F00361	POSUVNÁ DESKA MTG
F00392	KOŠ MTG
153401	MISKA MTG


12345 POLOŽKA JE SKLADEM

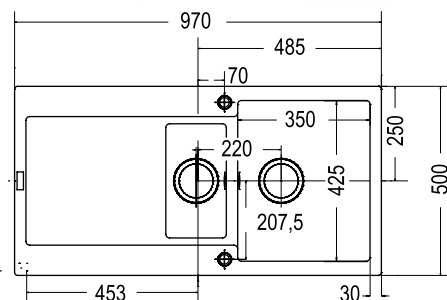
12345 POLOŽKA JE NA OBJEDNÁVKU

Franke fragranitové dřezy

FRANKE MRG 651

	ONYX	GRAFIT	ŠEDÝ KÁMEN	BÍLÁ LED	VANILKA	SAHARA	PÍSKOVÝ MELÍR	TMAVĚ HNĚDÁ
MRG 651	207222	F00100	F00207	F00300	207220	F00132	F00181	207221

VELIKOST DŘEZU (mm)	VÝŘEZ (mm)	DŘEZ (mm)	HLOUBKA (mm)	SPODNÍ SKŘÍŇKA OD (mm)	VENTIL
970 × 500	950 × 480 RÁDIUS 10	350 × 425 160 × 300	200 130	600	3 ½"



PŘÍSLUŠENSTVÍ

F00367	KOŠ MRG
F00129	SKLENĚNÁ DESKA MRG
F00101	MISKA MRG 651
207838	ROLOVACÍ ROŠT MRG



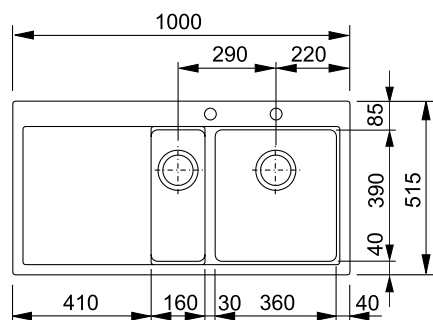
FRANKE MTG 651-100

	ONYX	GRAFIT	ŠEDÝ KÁMEN	BÍLÁ LED	VANILKA	SAHARA	PÍSKOVÝ MELÍR	TMAVĚ HNĚDÁ
MTG 651-100 *	207205	83956	F00232	F00026	207203	43926	83966	207204
MTG 651-100 **	207202	83949	F00043	83896	207200	43990	43228	207201

* odkapávací plocha vpravo
** odkapávací plocha vlevo

- součástí dřezu je i miska

VELIKOST DŘEZU (mm)	VÝŘEZ (mm)	DŘEZ (mm)	HLOUBKA (mm)	SPODNÍ SKŘÍŇKA OD (mm)	VENTIL
1000 × 515	984 × 499 RÁDIUS 10	360 × 390 160 × 390	200 130	600	3 ½"



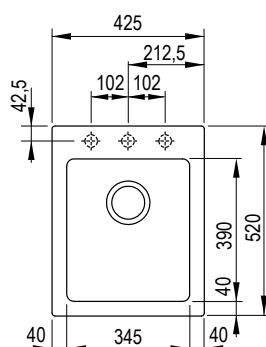
PŘÍSLUŠENSTVÍ

F00361	POSUVNÁ DESKA MTG
F00392	KOŠ MTG
153401	MISKA MTG



Franke fragranitové dřezy
FRANKE KSG 218

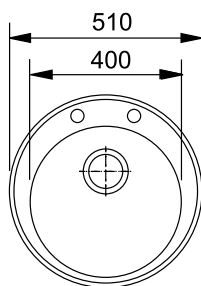
	ONYX	GRAFIT	ŠEDÝ KÁMEN	BILÁ LED	VANILKA	SAHARA	TMAVĚ HNĚDÁ
KSG 218	207267	F00105	F00354	F00312	207265	F00031	207266
VELIKOST DŘEZU (mm)	VÝŘEZ (mm)	DŘEZ (mm)	HLOUBKA (mm)	SPODNÍ SKŘÍŇKA OD (mm)	VENTIL		
425 × 520	405 × 500 RÁDIUS 10	345 × 390	190	450	3 ½"		


PŘÍSLUŠENSTVÍ

153401	MISKA KSG
F00361	POSUVNÁ DESKA
F00392	KOŠ KSG
207921	OTOČNÝ VENTIL KSG


FRANKE ROG 610

	ONYX	GRAFIT	ŠEDÝ KÁMEN	STŘÍBRNÁ	BILÁ LED	VANILKA	SAHARA	PÍSKOVÝ MELÍR	TMAVĚ HNĚDÁ
ROG 610	207172	44259	83984	83837	44174	207170	44299	43231	207171
VELIKOST DŘEZU (mm)	VÝŘEZ (mm)	DŘEZ (mm)	HLOUBKA (mm)	SPODNÍ SKŘÍŇKA OD (mm)	VENTIL				
Ø 510	DLE ŠABLONY	Ø 400	195	450	3 ½"				


PŘÍSLUŠENSTVÍ

144123	KOŠ ROG
144124	PŘÍPRAVNÁ DESKA ROG
F00335	OTOČNÝ VENTIL ROG


12345 POLOŽKA JE SKLADEM

12345 POLOŽKA JE NA OBJEDNÁVKU

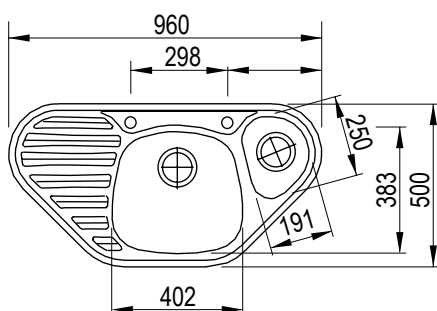
Franke fragranitové dřezy

FRANKE COG 651 E

	GRAFIT	ŠEDÝ KÁMEN	STŘÍBRNÁ	BÍLÁ LED	VANILKA	SAHARA	PÍSKOVÝ MELÍR
COG 651 E	44262	83808	43173	43224	207303	83977	83797

- malou vaničku nelze uzavřít slouží jako přeпад

VELIKOST DŘEZU (mm)	VÝŘEZ (mm)	DŘEZ (mm)	HLOUBKA (mm)	SPODNÍ SKŘÍŇKA OD (mm)	VENTIL
960 × 500	DLE ŠABLONY	402 × 383	150	ROHOVÁ 900 × 900	3 1/2"



PŘÍSLUŠENSTVÍ

44225	MISKA COG
83869	PŘÍPRAVNÁ DESKA COG 651 E
43998	KOŠ COG 651 E
207918	OTOČNÝ VENTIL COG

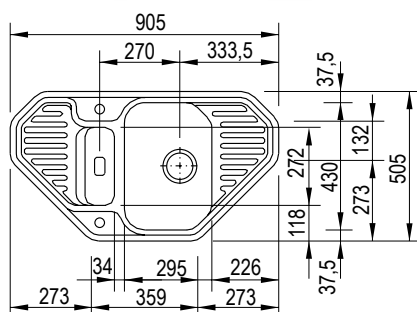


FRANKE EFG 682 E

	GRAFIT	ŠEDÝ KÁMEN	STŘÍBRNÁ	BÍLÁ LED	SAHARA	PÍSKOVÝ MELÍR
EFG 682 E	83864	43257	83814	43253	44298	44105

- malou vaničku nelze uzavřít slouží jako přeпад

VELIKOST DŘEZU (mm)	VÝŘEZ (mm)	DŘEZ (mm)	HLOUBKA (mm)	SPODNÍ SKŘÍŇKA OD (mm)	VENTIL
905 × 505	DLE ŠABLONY	295 × 430	150	ROHOVÁ 900 × 900	3 1/2"



PŘÍSLUŠENSTVÍ

F00335	OTOČNÝ VENTIL EFG
83904	KOŠ EFG 682 E
144086	PŘÍPRAVNÁ DESKA EFG 682 E, PLAST



Onyx



Grafit



Šedý kámen



Stříbrná



Bílá led



Vanilka



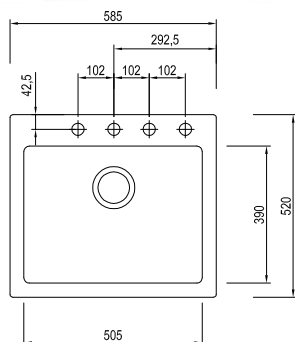
Sahara



Pískový melír

Franke fragranitové dřezy
FRANKE KSG 238

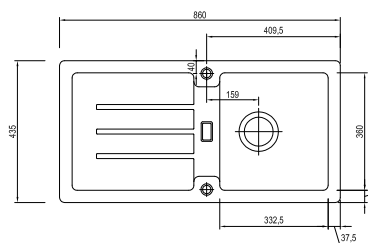
	ONYX	GRAFIT	ŠEDÝ KÁMEN	BÍLÁ LED	VANILKA	SAHARA	TMAVĚ HNĚDÁ
KSG 238	207262	207264	207260	207263	207258	207261	207259
VELIKOST DŘEZU (mm)	VÝŘEZ (mm)	DŘEZ (mm)	HLOUBKA (mm)	SPODNÍ SKŘÍŇKA OD (mm)	VENTIL		
585 × 520	405 × 500 RÁDIUS 10	505 × 390	200	600	3 ½"		


PŘÍSLUŠENSTVÍ

- 153401** MISKA KSG
- F00361** POSUVNÁ DESKA KSG
- F00392** KOŠ KSG
- 207921** OTOČNÝ SÍTKOVÝ VENTIL 3 ½" PRO KSG


FRANKE STG 614

	ONYX	GRAFIT	ŠEDÝ KÁMEN	STŘÍBRNÁ	BÍLÁ LED	VANILKA	SAHARA	PÍSKOVÝ MELÍR	TMAVĚ HNĚDÁ
STG 614	207159	207161	207155	207156	207160	207153	207157	207158	207154
VELIKOST DŘEZU (mm)	VÝŘEZ (mm)	DŘEZ (mm)	HLOUBKA (mm)	SPODNÍ SKŘÍŇKA OD (mm)	VENTIL				
860 × 435	840 × 415 RÁDIUS 20	333 × 360	165	500 (450 PO ÚPRAVĚ)	3 ½"				


PŘÍSLUŠENSTVÍ

- F00335** OTOČNÝ SÍTKOVÝ VENTIL 3 ½" PRO STG

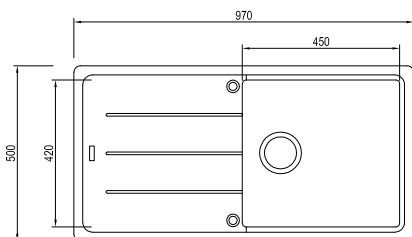


12345 POLOŽKA JE SKLADEM
12345 POLOŽKA JE NA OBJEDNÁVKU

Franke fragranitové dřezy

FRANKE BFG 611

	ONYX	GRAFIT	ŠEDÝ KÁMEN	STŘÍBRNÁ	BÍLÁ LED	VANILKA	SAHARA	PÍSKOVÝ MELÍR	TMAVĚ HNĚDÁ
BFG 611	207319	207321	207315	207316	207320	207313	207317	207318	207314
VELIKOST DŘEZU (mm)	VÝŘEZ (mm)		DŘEZ (mm)	HLOUBKA (mm)	SPODNÍ SKŘÍŇKA OD (mm)	VENTIL			
970 × 500	950 × 480 RÁDIUS 20		450 × 420	200	600	3 ½"			



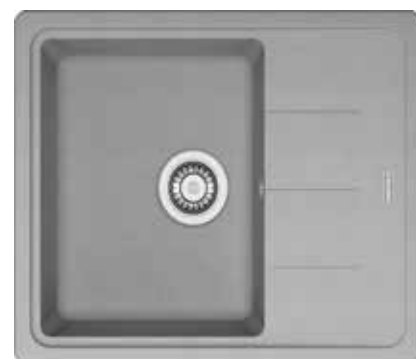
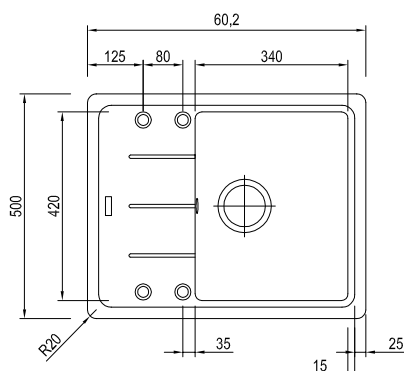
PŘÍSLUŠENSTVÍ

F00335 OTOČNÝ SÍTKOVÝ VENTIL 3 ½" PRO BFG



FRANKE BFG 611-62

	ONYX	GRAFIT	ŠEDÝ KÁMEN	STŘÍBRNÁ	BÍLÁ LED	VANILKA	SAHARA	PÍSKOVÝ MELÍR	TMAVĚ HNĚDÁ
BFG 611-62	207337	207339	207333	207334	207338	207331	207335	207336	207332
VELIKOST DŘEZU (mm)	VÝŘEZ (mm)		DŘEZ (mm)	HLOUBKA (mm)	SPODNÍ SKŘÍŇKA OD (mm)	VENTIL			
620 × 500	600 × 480 RÁDIUS 20		430 × 420	200	450	3 ½"			



PŘÍSLUŠENSTVÍ

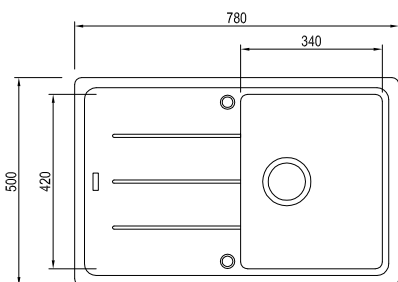
F00335 OTOČNÝ SÍTKOVÝ VENTIL 3 ½" PRO BFG



Franke fragranitové dřezy
FRANKE BFG 611-78

	ONYX	GRAFIT	ŠEDÝ KÁMEN	STŘÍBRNÁ	BÍLÁ LED	VANILKA	SAHARA	PÍSKOVÝ MELÍR	TMAVĚ HNĚDÁ
BFG 611-78	207328	207330	207324	207325	207329	207322	207326	207327	207323

VELIKOST DŘEZU (mm)	VÝŘEZ (mm)	DŘEZ (mm)	HLOUBKA (mm)	SPODNÍ SKŘÍŇKA OD (mm)	VENTIL
780 × 500	760 × 480 RÁDIUS 20	340 × 420	200	450	3 1/2"

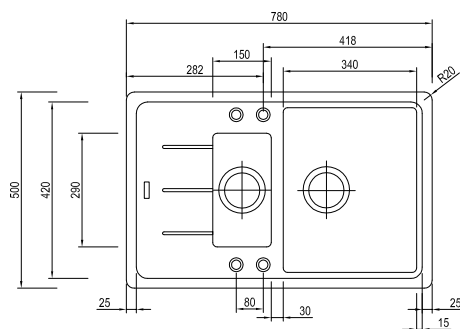

PŘÍSLUŠENSTVÍ

F00335 OTOČNÝ SÍTKOVÝ VENTIL 3 1/2" PRO BFG


FRANKE BFG 651-78

	ONYX	GRAFIT	ŠEDÝ KÁMEN	STŘÍBRNÁ	BÍLÁ LED	VANILKA	SAHARA	PÍSKOVÝ MELÍR	TMAVĚ HNĚDÁ
BFG 651-78	207310	207312	207306	207307	207311	207304	207308	207309	207305

VELIKOST DŘEZU (mm)	VÝŘEZ (mm)	DŘEZ (mm)	HLOUBKA (mm)	SPODNÍ SKŘÍŇKA OD (mm)	VENTIL
780 × 500	760 × 480 RÁDIUS 20	340 × 420 150 × 290	200 100	600	3 1/2"


PŘÍSLUŠENSTVÍ

207753 MISKA BFG

F00335 OTOČNÝ SÍTKOVÝ VENTIL 3 1/2" PRO BFG



Onyx



Grafit



Šedý kámen



Stříbrná



Bílá led



Vanilka



Sahara



Pískový melír



Tmavě hnědá

12345 POLOŽKA JE SKLADEM

12345 POLOŽKA JE NA OBJEDNÁVKU

Franke dřezy Tectonite

Dřezy Tectonite® jsou vyrobeny ze syntetického materiálu, tzv. SMC (Sheet Molding Compound), dosud používaného především v automobilovém průmyslu pro výrobu komponentů podléhajících těžkému opotřebení.

Speciální povrch s příměsí skelných vláken zajišťuje jeho odolnost a pevnost při použití v kuchyni.



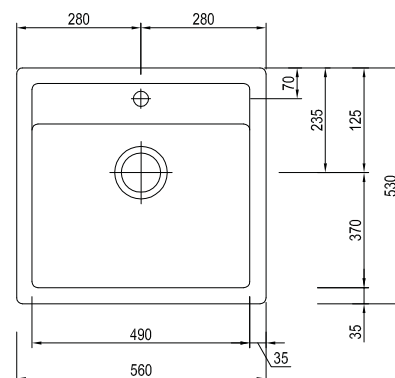
Franke dřezy Tectonite
FRANKE SID 610

207168	ČERNÁ 3 1/2"
207166	KÁVOVÁ 3 1/2"
207169	BÍLÁ 3 1/2"
207167	HNĚDÁ 3 1/2"

VÝŘEZ (mm)	HLOUBKA (mm)	SPODNÍ SKŘÍŇKA OD (mm)
540 × 510	200	600

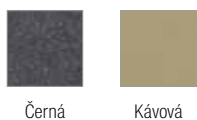


Černá Kávová Bílá Tmavě hnědá

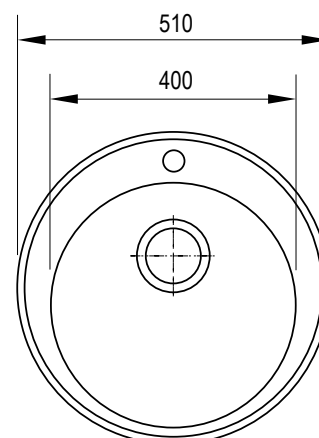

FRANKE RID 610

207174	ČERNÁ 3 1/2"
207173	KÁVOVÁ 3 1/2"

VÝŘEZ (mm)	HLOUBKA (mm)	SPODNÍ SKŘÍŇKA OD (mm)
480	100	450



Černá Kávová



Franke dřezy Tectonite

FRANKE SID 611-78

133494 ČERNÁ 3 1/2"

133496 KÁVOVÁ 3 1/2"

207165 BÍLÁ 3 1/2"

133495 HNĚDÁ 3 1/2"

VÝŘEZ (mm)	HLOUBKA (mm)	SPODNÍ SKŘÍŇKA OD (mm)
760 × 480	200	500

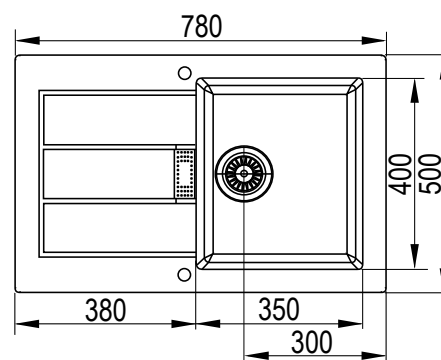


Černá

KávoVá

Bílá

Tmavě hnědá



PŘÍSLUŠENSTVÍ

F00373 PŘÍPRAVNÁ DESKA SID (BEZPEČNOSTNÍ SKLO)



FRANKE SID 611

F00323 ČERNÁ 3 1/2"

F00315 KÁVOVÁ 3 1/2"

207164 BÍLÁ 3 1/2"

129337 HNĚDÁ 3 1/2"

VÝŘEZ (mm)	HLOUBKA (mm)	SPODNÍ SKŘÍŇKA OD (mm)
980 × 490	200	600

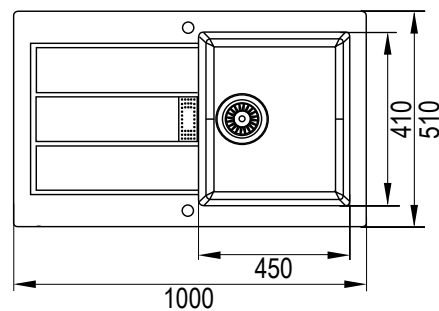


Černá

KávoVá

Bílá

Tmavě hnědá



PŘÍSLUŠENSTVÍ

F00373 PŘÍPRAVNÁ DESKA SID (BEZPEČNOSTNÍ SKLO)



Franke dřezy Tectonite
FRANKE SID 651

F00303	ČERNÁ 3 1/2"
F00314	KÁVOVÁ 3 1/2"
207162	BÍLÁ 3 1/2"
129992	HNĚDÁ 3 1/2"

VÝŘEZ (mm)	HLOUBKA (mm)	SPODNÍ SKŘÍŇKA OD (mm)
980 × 490	200 + 150	600



Černá



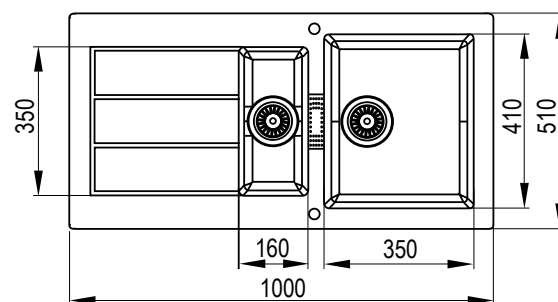
Kávová



Bílá



Tmavě hnědá


PŘÍSLUŠENSTVÍ

F00378	MISKA PRO SID 651
F00373	PŘÍPRAVNÁ DESKA SID (BEZPEČNOSTNÍ SKLO)


FRANKE SID 620

133497	ČERNÁ 3 1/2"
133499	KÁVOVÁ 3 1/2"
207163	BÍLÁ 3 1/2"
133498	HNĚDÁ 3 1/2"

VÝŘEZ (mm)	HLOUBKA (mm)	SPODNÍ SKŘÍŇKA OD (mm)
840 × 490	200	800



Černá



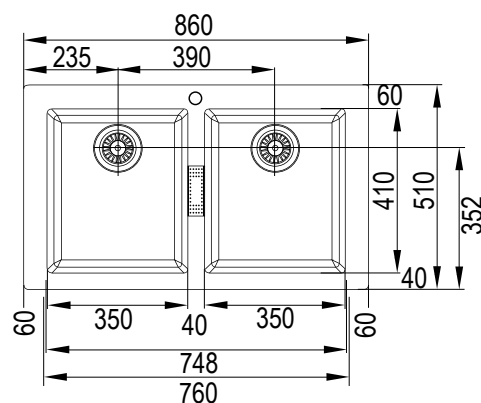
Kávová



Bílá



Tmavě hnědá

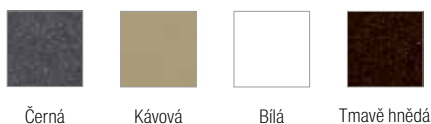


Franke dřezy Tectonite

FRANKE OID 611-62

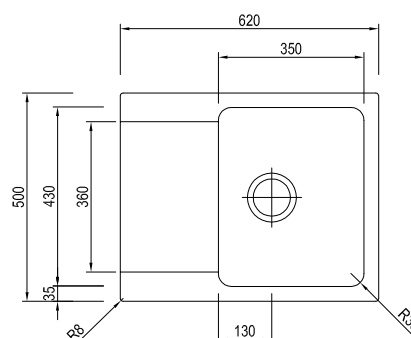
214098	ČERNÁ 3 1/2"
214101	KÁVOVÁ 3 1/2"
214099	BÍLÁ 3 1/2"
214100	HNĚDÁ 3 1/2"

VÝŘEZ (mm)	HLOUBKA (mm)	SPODNÍ SKŘÍŇKA OD (mm)
600 × 480	180	450



PŘÍSLUŠENSTVÍ

F00335 OTOČNÝ SÍTKOVÝ VENTIL 3 1/2" PRO OID



FRANKE OID 611-78

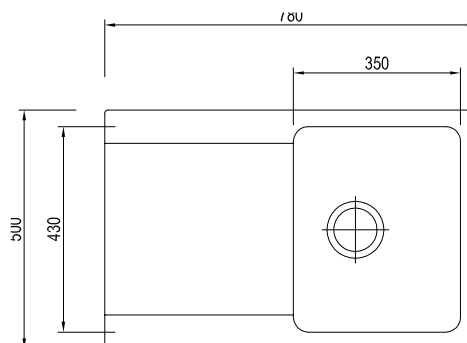
212539	ČERNÁ 3 1/2"
212110	KÁVOVÁ 3 1/2"
214093	BÍLÁ 3 1/2"
214094	HNĚDÁ 3 1/2"

VÝŘEZ (mm)	HLOUBKA (mm)	SPODNÍ SKŘÍŇKA OD (mm)
760 × 480	180	450



PŘÍSLUŠENSTVÍ

F00335 OTOČNÝ SÍTKOVÝ VENTIL 3 1/2" PRO OID



Franke dřezy Tectonite
FRANKE OID 611
213863 ČERNÁ 3 1/2"

214092 KÁVOVÁ 3 1/2"

214090 BÍLÁ 3 1/2"

214091 HNĚDÁ 3 1/2"

VÝŘEZ (mm)	HLOUBKA (mm)	SPODNÍ SKŘÍŇKA OD (mm)
920 × 490	190	600



Černá



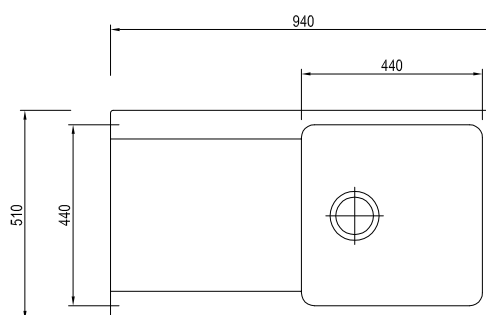
KávoVá



Bílá



Tmavě hnědá

PŘÍSLUŠENSTVÍ
F00335 OTOČNÝ SÍTKOVÝ VENTIL 3 1/2" PRO OID

FRANKE OID 651
214096 ČERNÁ 3 1/2"

214078 KÁVOVÁ 3 1/2"

214095 BÍLÁ 3 1/2"

214097 HNĚDÁ 3 1/2"

VÝŘEZ (mm)	HLOUBKA (mm)	SPODNÍ SKŘÍŇKA OD (mm)
980 × 490	190+140	600



Černá



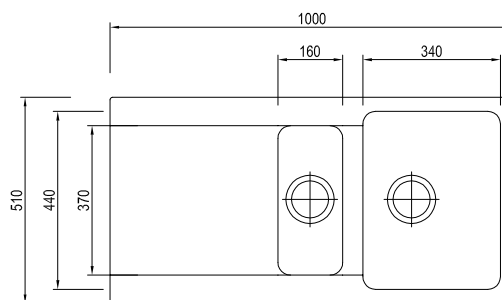
KávoVá



Bílá



Tmavě hnědá

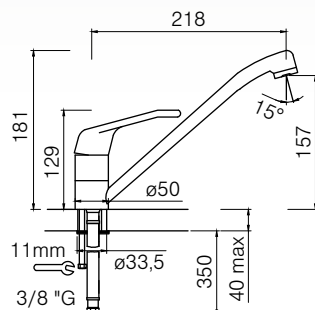
PŘÍSLUŠENSTVÍ
F00335 OTOČNÝ SÍTKOVÝ VENTIL 3 1/2" PRO OID

12345 POLOŽKA JE SKLADEM

12345 POLOŽKA JE NA OBJEDNÁVKU

Franke baterie

FRANKE FG 1839

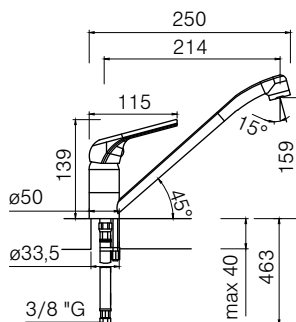
KÓD	POVRCH	FUNKCE BATERIE	PŘIPOJENÍ
83850	CHROM	PÁKOVÁ SMĚŠOVACÍ, OTOČNÁ 360°, TLAKOVÁ	HADIČKY 30 cm



FRANKE FG 9541

KÓD	POVRCH	FUNKCE BATERIE	PŘIPOJENÍ
83847	CHROM	PÁKOVÁ SMĚŠOVACÍ, OTOČNÁ 360°, TLAKOVÁ	HADIČKY 30 cm

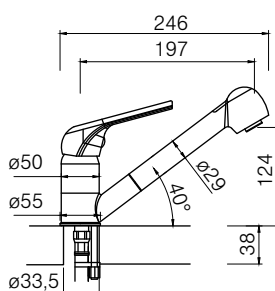
- v nabídce i pro granitové dřezy



FRANKE FG 9547

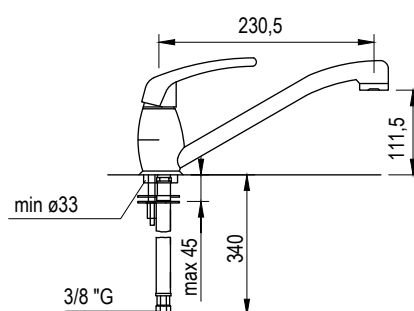
KÓD	POVRCH	FUNKCE BATERIE	PŘIPOJENÍ
83835	CHROM	PÁKOVÁ SMĚŠOVACÍ, TLAKOVÁ, OTOČNÁ 120°, SPRCHOVÁ HADICE 150 cm	HADIČKY 30 cm

- v nabídce i pro granitové dřezy



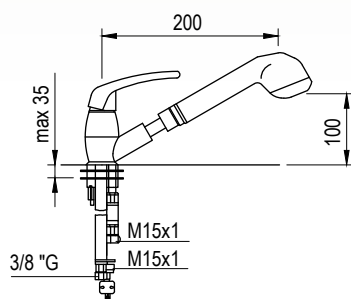
FRANKE FP 5200

KÓD	POVRCH	FUNKCE BATERIE	PŘIPOJENÍ
44031	CHROM	PÁKOVÁ SMĚŠOVACÍ, OTOČNÁ 360°, TLAKOVÁ	HADIČKY 30 cm

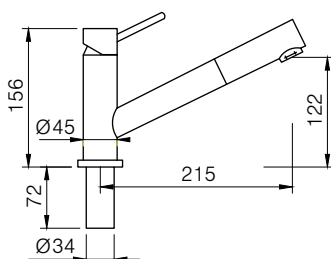


FRANKE FP 5000

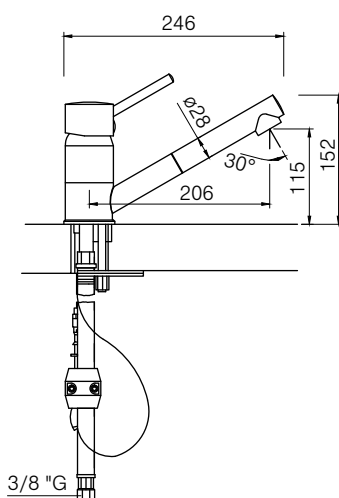
KÓD	POVRCH	FUNKCE BATERIE	PŘIPOJENÍ
44030	CHROM	PÁKOVÁ SMĚŠOVACÍ, TLAKOVÁ, OTOČNÁ 120°, SPRCHOVÁ HADICE 150 cm	HADIČKY 30 cm


FRANKE FC 7987

KÓD	POVRCH	FUNKCE BATERIE	PŘIPOJENÍ
F00233	CELONEREZOVÁ	PÁKOVÁ SMĚŠOVACÍ, TLAKOVÁ, OTOČNÁ 120°, SPRCHOVÁ HADICE 120 cm	HADIČKY 45 cm


FRANKE FG 2003

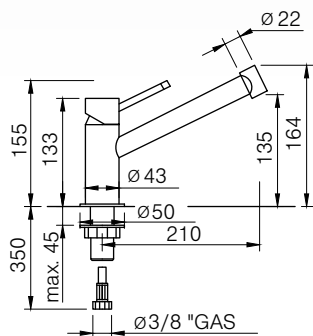
KÓD	POVRCH	FUNKCE BATERIE	PŘIPOJENÍ
F00064	CHROM	PÁKOVÁ SMĚŠOVACÍ, TLAKOVÁ, OTOČNÁ 120°, SPRCHOVÁ HADICE 150 cm	HADIČKY 40 cm



Franke baterie

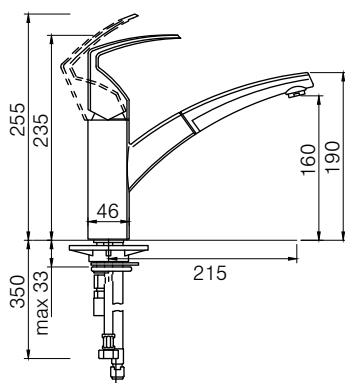
FRANKE FN 7967

KÓD	POVRCH	FUNKCE BATERIE	PŘIPOJENÍ
F00047	CHROM	PÁKOVÁ SMĚŠOVACÍ, OTOČNÁ 160°, TLAKOVÁ	HADIČKY 30 cm



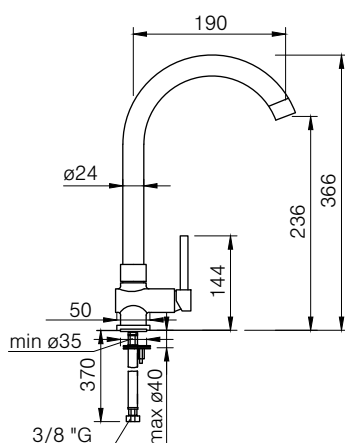
FRANKE FN 7780

KÓD	POVRCH	FUNKCE BATERIE	PŘIPOJENÍ
F00038	CHROM	PÁKOVÁ SMĚŠOVACÍ, TLAKOVÁ, OTOČNÁ 120°, SPRCHOVÁ HADICE 100 cm, OTOČNÁ ZÁKLADNA	HADIČKY 30 cm



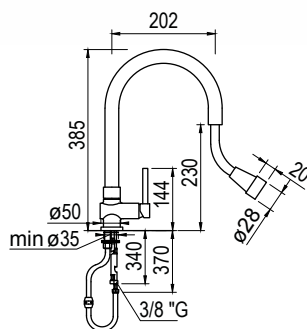
FRANKE FP 1800

KÓD	POVRCH	FUNKCE BATERIE	PŘIPOJENÍ
44240	CHROM	PÁKOVÁ SMĚŠOVACÍ, OTOČNÁ 360°, TLAKOVÁ	HADIČKY 30 cm

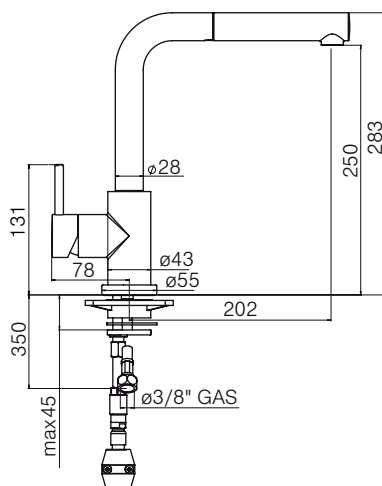


Franke baterie
FRANKE FP 1810

KÓD	POVRCH	FUNKCE BATERIE	PŘIPOJENÍ
44264	CHROM	PÁKOVÁ SMĚŠOVACÍ, TLAKOVÁ, OTOČNÁ 360°, SPRCHOVÁ HADICE 150 cm	HADIČKY 30 cm

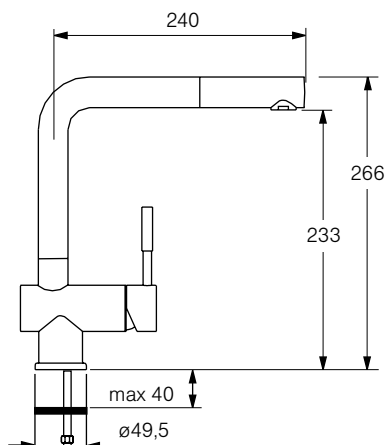

FRANKE FN 0147

KÓD	POVRCH	FUNKCE BATERIE	PŘIPOJENÍ
F00324	CHROM	PÁKOVÁ SMĚŠOVACÍ, TLAKOVÁ, OTOČNÁ 180°, SPRCHOVÁ HADICE 120 cm	HADIČKY 30 cm


FRANKE FG 6110

KÓD	POVRCH	FUNKCE BATERIE	PŘIPOJENÍ
44119	CHROM	PÁKOVÁ SMĚŠOVACÍ, TLAKOVÁ, OTOČNÁ 360°, SPRCHOVÁ HADICE 150 cm	HADIČKY 30 cm

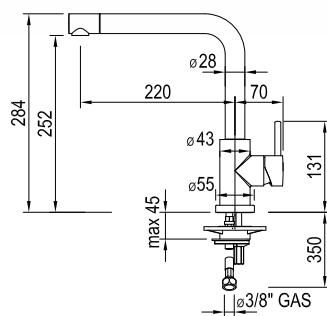
- baterie nabízíme i v barvách granitových dřezů



Franke baterie

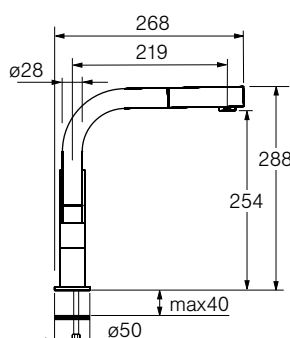
FRANKE FN 0143

KÓD	POVRCH	FUNKCE BATERIE	PŘIPOJENÍ
F00316	CHROM	PÁKOVÁ SMĚŠOVACÍ, OTOČNÁ 360°, OTOČNÁ KONCOVKA, TLAKOVÁ	HADIČKY 30 cm



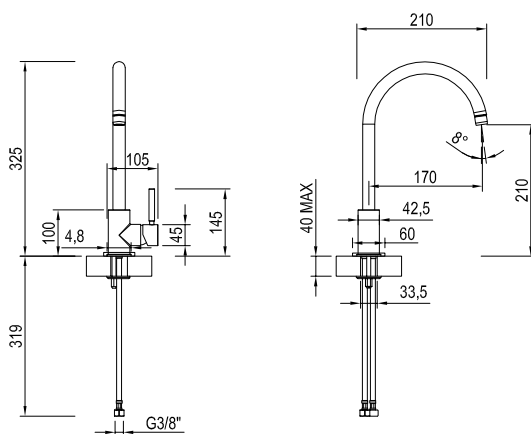
FRANKE FG 6587

KÓD	POVRCH	FUNKCE BATERIE	PŘIPOJENÍ
83832	CHROM	PÁKOVÁ SMĚŠOVACÍ, OTOČNÁ 180°, TLAKOVÁ SPRCHOVÁ HADICE 175 mm	HADIČKY 30 cm



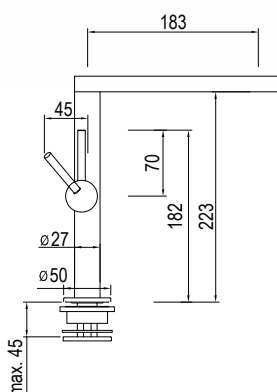
FRANKE FC 650

KÓD	POVRCH	FUNKCE BATERIE	PŘIPOJENÍ
130626	CHROM	PÁKOVÁ SMĚŠOVACÍ, OTOČNÁ 360°, TLAKOVÁ	HADIČKY 50 cm

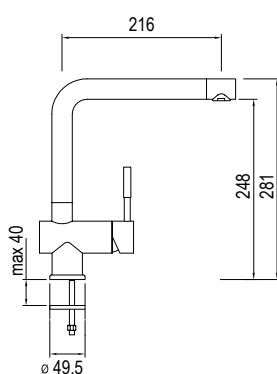


FRANKE FN 2113

KÓD	POVRCH	FUNKCE BATERIE	PŘIPOJENÍ
136441	CHROM	PÁKOVÁ SMĚŠOVACÍ, OTOČNÁ 360°, TLAKOVÁ	HADIČKY 36 cm


FRANKE FG 6100

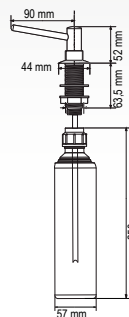
KÓD	POVRCH	FUNKCE BATERIE	PŘIPOJENÍ
207445	CHROM	PÁKOVÁ SMĚŠOVACÍ, OTOČNÁ 360°, TLAKOVÁ	HADIČKY 30 cm
207529	NIKL		
207506	ONYX		
207451	GRAFIT		
207447	ŠEDÝ KÁMEN		
207450	STŘÍBRNÁ		
207449	BÍLÁ LED		
207546	VANILKA		
207446	SAHARA		
207448	PÍSKOVÝ MELÍR		
207507	TMAVĚ HNĚDÁ		



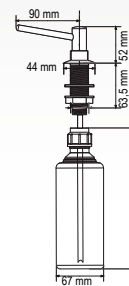
Franke příslušenství

FRANKE DÁVKOVAČ SAPONÁTU BASIC 500 ml

44108	CHROM
207666	NIKL MAT



44108

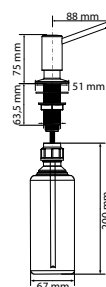


207666



FRANKE DÁVKOVAČ SAPONÁTU SIMPLE 500 ml

207676	CHROM
207678	NIKL MAT
207677	NEREZ



KRYTKA OTVORU

KÓD	POVRCH
44201	NEREZ



PŘÍCHYTKA

44089	30-42 mm
--------------	----------



FRANKE DĚROVAČ

44256	ø 35 mm
--------------	---------



FRANKE ČISTÍCÍ PASTA TWISTER

83810	125ml
--------------	-------





- odsavač FBI 537/737 XS najdete na další straně

12345 POLOŽKA JE SKLADEM

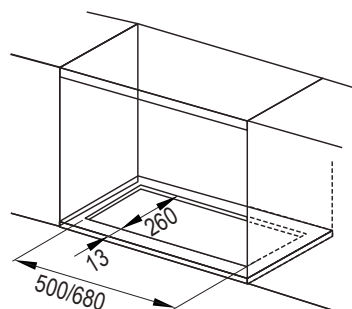
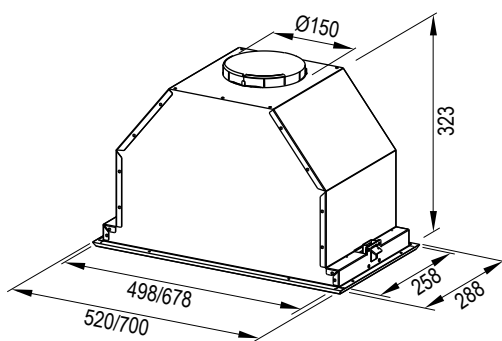
12345 POLOŽKA JE NA OBJEDNÁVKU

Franke odsavače

FRANKE FBI 537/737 XS

KÓD	MONTÁŽNÍ ŠÍŘKA (mm)	POVRCH	STUPNĚ VÝKONU	OVLÁDÁNÍ	OSVĚTLENÍ (W)	HMOTNOST (kg)
207426	520	NEREZ	3	DOTYKOVÉ + MNOŽNOST DÁLKOVÉHO OVLADAČE	2 × 20	9
207427	700					

- určený pro zabudování do skříňky
- intenzivní stupeň a doběh
- dálkové ovládání



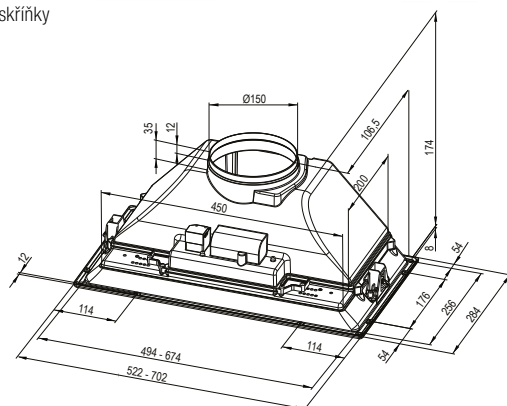
PŘÍSLUŠENSTVÍ

43209	PACHOVÝ FILTR S AKTIVNÍM UHLÍM
F00138	ZK 120 ZPĚTNÁ KLAPKA
207665	DÁLKOVÝ OVLADAČ

FRANKE FBI 522/722 XS

KÓD	MONTÁŽNÍ ŠÍŘKA (mm)	POVRCH	STUPNĚ VÝKONU	OVLÁDÁNÍ	OSVĚTLENÍ (W)	HMOTNOST (kg)
207410	520	NEREZ	3	POSUVNÉ PŘEPÍNAČE	2 × 20	5
207411	700					

- Určený pro zabudování do skříňky

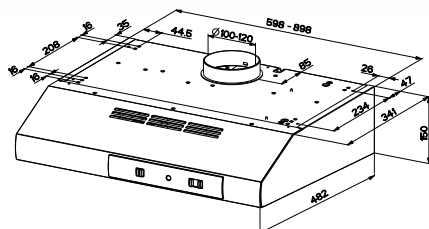


PŘÍSLUŠENSTVÍ

F00301	PACHOVÝ FILTR S AKTIVNÍM UHLÍM
F00113	ZK 150 ZPĚTNÁ KLAPKA
F00138	ZK 120 ZPĚTNÁ KLAPKA

Franke odsavače
FRANKE FTT 632

KÓD	MONTÁŽNÍ ŠÍŘKA (mm)	POVRCH	STUPNĚ VÝKONU	OVĹADÁNÍ	OSVĚTLENÍ (W)	HMOTNOST (kg)
44288	600	WH FS BÍLÝ	3	POSUVNÉ PŘEPÍNAČE	2 × 40	7
43242		XS FM NEREZ				

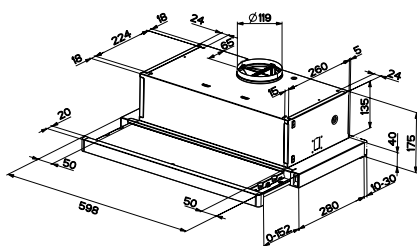

PŘÍSLUŠENSTVÍ

- F00025** PACHOVÝ FILTR S AKTIVNÍM UHLÍM
- F00138** ZK 120 ZPĚTNÁ KLAPKA

FRANKE FTC 6032 GR/XS

KÓD	MONTÁŽNÍ ŠÍŘKA (mm)	POVRCH	STUPNĚ VÝKONU	OVĹADÁNÍ	OSVĚTLENÍ (W)	HMOTNOST (kg)
43239	600	NEREZ*	3	POSUVNÉ PŘEPÍNAČE	2 × 28	7,5

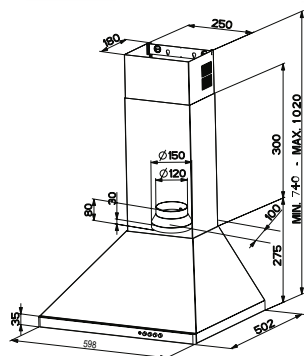
* přední panel


PŘÍSLUŠENSTVÍ

- F00301** PACHOVÝ FILTR S AKTIVNÍM UHLÍM
- F00113** ZK 150 ZPĚTNÁ KLAPKA
- F00138** ZK 120 ZPĚTNÁ KLAPKA

FRANKE FDL 664 XS

KÓD	MONTÁŽNÍ ŠÍŘKA (mm)	POVRCH	STUPNĚ VÝKONU	OVĹADÁNÍ	OSVĚTLENÍ (W)	HMOTNOST (kg)
43169	600	NEREZ	3	TLAČÍTKOVÉ	2 × 28	13


PŘÍSLUŠENSTVÍ

- 43209** UF 05 PACHOVÝ FILTR S AKTIVNÍM UHLÍM
- F00113** ZK 150 ZPĚTNÁ KLAPKA
- F00138** ZK 120 ZPĚTNÁ KLAPKA

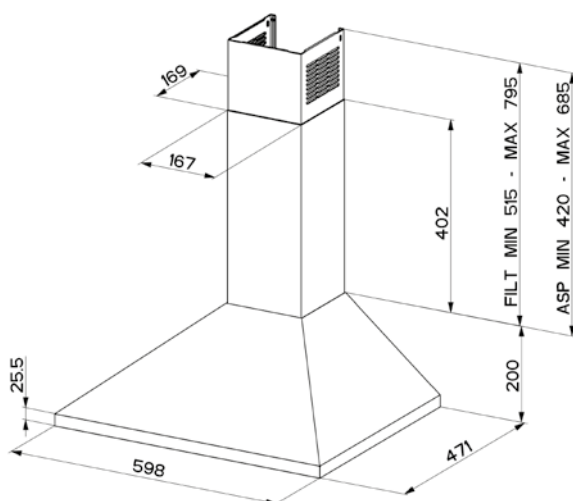
12345 POLOŽKA JE SKLADEM

12345 POLOŽKA JE NA OBJEDNÁVKU

Franke odsavače

FRANKE FJO 604 XS

KÓD	MONTÁŽNÍ ŠÍŘKA (mm)	POVRCH	STUPNĚ VÝKONU	OVLÁDÁNÍ	OSVĚTLENÍ (W)	HMOTNOST (kg)
44287	600	NEREZ	3	TLAČÍTKOVÉ	2 × 28	9



PŘÍSLUŠENSTVÍ

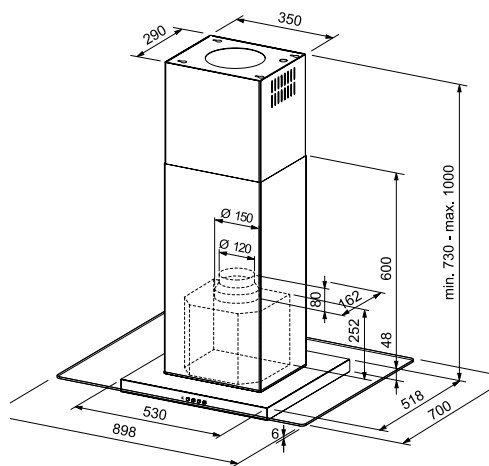
F00301	UF 02 PACHOVÝ FILTR S AKTIVNÍM UHLÍM
F00113	ZK 150 ZPĚTNÁ Klapka
F00138	ZK 120 ZPĚTNÁ Klapka

FRANKE FGL 905 P I XS

OSTRŮVKOVÁ VERZE ODSAVAČE

KÓD	MONTÁŽNÍ ŠÍŘKA (mm)	POVRCH	STUPNĚ VÝKONU	OVLÁDÁNÍ	OSVĚTLENÍ (W)	HMOTNOST (kg)
43256	900	NEREZ, SKLO	3*	DOTYKOVÉ	4 × 20	33

* + intenzivní stupeň



PŘÍSLUŠENSTVÍ

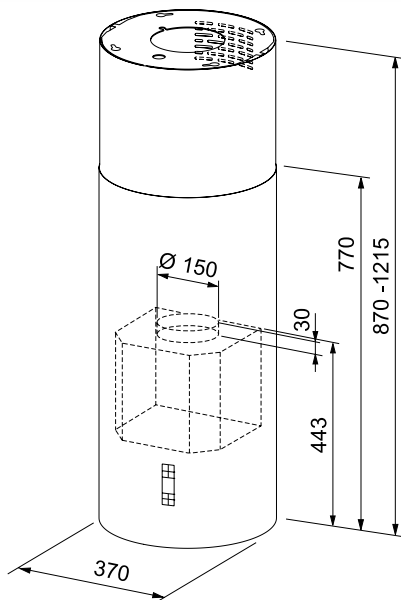
83916	UF 06 PACHOVÝ FILTR S AKTIVNÍM UHLÍM
F00113	ZK 150 ZPĚTNÁ Klapka
F00138	ZK 120 ZPĚTNÁ Klapka

Franke odsavače
FRANKE FTU 3807 I XS 77 H

OSTRŮVKOVÁ VERZE ODSAVAČE

KÓD	PRŮMĚR (mm)	POVRCH	STUPNĚ VÝKONU	ODSÁVÁNÍ	OSVĚTLENÍ (W)	HMOTNOST (kg)
83982	370	NEREZ	3*	ŠTĚRBINOVÉ	2 × 20	27

* + intenzivní stupeň + doběh

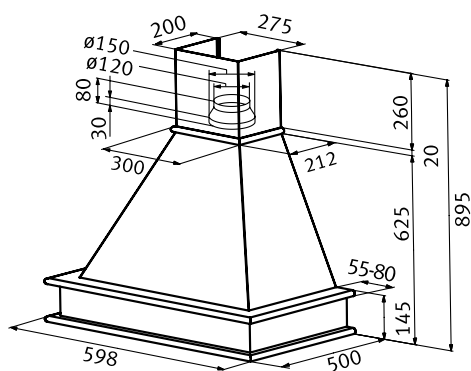

PŘÍSLUŠENSTVÍ

83916	UF 06 PACHOVÝ FILTR S AKTIVNÍM UHLÍM
F00113	ZK 150 ZPĚTNÁ KLAPKA

FRANKE FCL 602-C

KÓD	MONTÁŽNÍ ŠÍŘKA (mm)	POVRCH	STUPNĚ VÝKONU	OVLÁDÁNÍ	OSVĚTLENÍ (W)	HMOTNOST (kg)
F00137	600	KRÉMOVÁ BÍLÁ*	3	POSUVNÉ PŘEPÍNAČE	2 × 28	19

* dřevěný rám je vyroben z olše (bez povrch úpravy)


PŘÍSLUŠENSTVÍ

43209	UF 05 PACHOVÝ FILTR S AKTIVNÍM UHLÍM
F00113	ZK 150 ZPĚTNÁ KLAPKA
F00138	ZK 120 ZPĚTNÁ KLAPKA

12345 POLOŽKA JE SKLADEM

12345 POLOŽKA JE NA OBJEDNÁVKU

dřezy, baterie, odsavače

Brenor granitové dřezy

- jsou vyráběny z přírodní drcené žuly (80%) pojené akrylátovou pryskyřicí (20%) s příměsí barviv
- granitové dřezy mají řadu výhod: stálost barvy, odolnost vůči poškrábání, elegantní design, možnost zvolit barvu ladící k pracovní desce, snadná údržba
- kvalitní granitový dřez nelze při běžném používání prakticky poškodit a po celou dobu životnosti si zachovává stále stejný vzhled
- tyto dřezy jsou v celém svém objemu homogenní, nedochází k barevným rozdílům při užívání
- díky kvalitě materiálu i výroby Vám můžeme nabídnout na dřezy Brenor nadstandardní záruku 10 let
- součástí dřezu je sifon s možností napojení myčky a drtiče odpadů a excentrické lankové ovládání výpustě

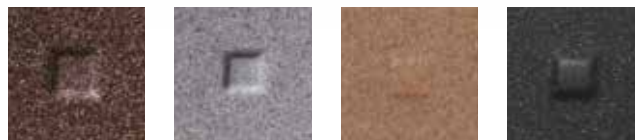


1 bílá

2 pískovaná

3 černá

4 pouštní



5 bronzová

6 šedá

7 pouštní II

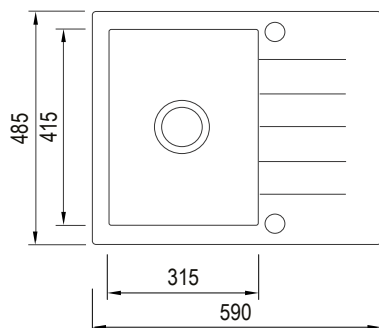
8 černá metalická

- uvedené barvy jsou pouze orientační
- fyzický vzorkovník barev je na vyžádání

10 LET ZÁRUKA

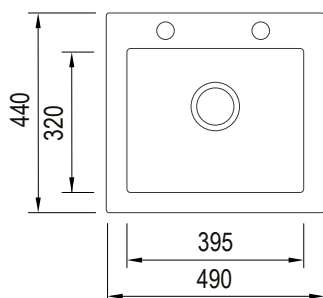
AGAT

	1 BÍLÁ	2 PÍSKOVÁ	3 ČERNÁ	4 POUŠTNÍ	5 BRONZOVÁ	6 ŠEDÁ	7 POUŠTNÍ II	8 ČERNÁ METALICKÁ			
AGAT	120609	120610	120611	120612	120613	120614	135379	135427			
VELIKOST DŘEZU (mm)	590 × 485		SPODNÍ SKŘÍŇKA OD (mm)	450		HLOUBKA (mm)	180		VENTIL	3 1/2"	



ARGO

	1 BÍLÁ	2 PÍSKOVÁ	3 ČERNÁ	4 POUŠTNÍ	5 BRONZOVÁ	6 ŠEDÁ	7 POUŠTNÍ II	8 ČERNÁ METALICKÁ			
ARGO	120513	120514	120515	120516	120517	120518	135384	135432			
VELIKOST DŘEZU (mm)	490 × 440		SPODNÍ SKŘÍŇKA OD (mm)	400		HLOUBKA (mm)	160		VENTIL	3 1/2"	



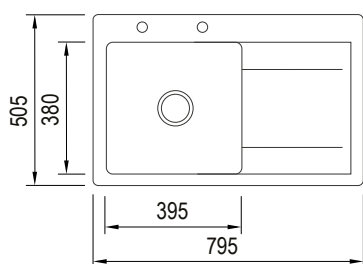
dřezy, baterie, odsavače

Brenor granitové dřezy

MILANO 80

	1 BÍLÁ	2 PÍSKOVÁ	3 ČERNÁ	4 POUŠTNÍ	5 BRONZOVÁ	6 ŠEDÁ	7 POUŠTNÍ II	8 ČERNÁ METALICKÁ
ODKAP VPRAVO	129602	129603	129604	129597	129598	129601	135408	135456
ODKAP VLEVO	120777	120778	120779	120780	120781	120782	135407	135455

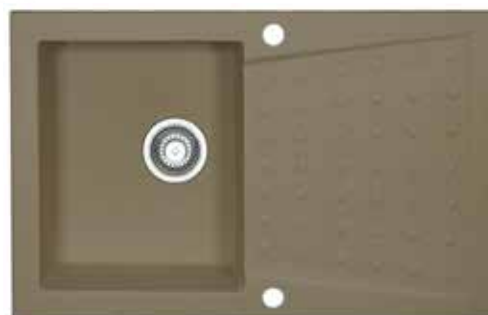
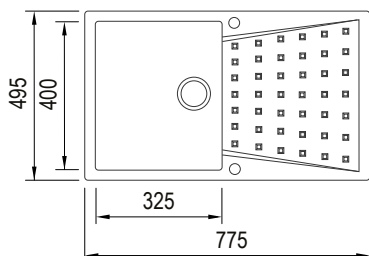
VELIKOST DŘEZU (mm)	SPODNÍ SKŘÍŇKA OD (mm)	HLOUBKA (mm)	VENTIL
795 × 505	400	180	3 ½"



DENEB

	1 BÍLÁ	2 PÍSKOVÁ	3 ČERNÁ	4 POUŠTNÍ	5 BRONZOVÁ	6 ŠEDÁ	7 POUŠTNÍ II	8 ČERNÁ METALICKÁ
DENEB	120537	120538	120539	120540	120541	120542	135394	135442

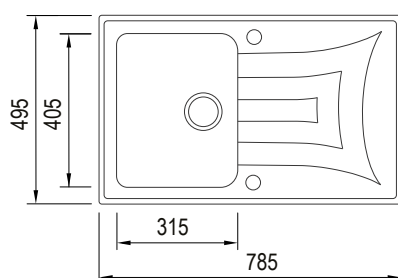
VELIKOST DŘEZU (mm)	SPODNÍ SKŘÍŇKA OD (mm)	HLOUBKA (mm)	VENTIL
775 × 495	450	180	3 ½"



LEO

	1 BÍLÁ	2 PÍSKOVÁ	3 ČERNÁ	4 POUŠTNÍ	5 BRONZOVÁ	6 ŠEDÁ	7 POUŠTNÍ II	8 ČERNÁ METALICKÁ
LEO	120549	120550	120551	120552	120553	120554	135401	135449

VELIKOST DŘEZU (mm)	SPODNÍ SKŘÍŇKA OD (mm)	HLOUBKA (mm)	VENTIL
785 × 495	450	180	3 ½"



12345 POLOŽKA JE SKLADEM
12345 POLOŽKA JE NA OBJEDNÁVKU

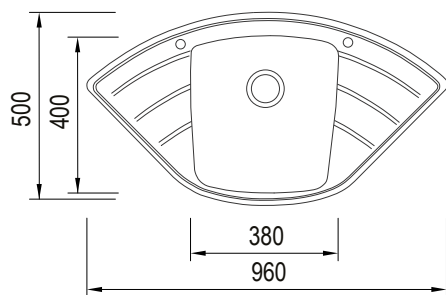
dřezy, baterie, odsavače

Brenor granitové dřezy

ALTAIR

	1 BÍLÁ	2 PÍSKOVÁ	3 ČERNÁ	4 POUŠTNÍ	5 BRONZOVÁ	6 ŠEDÁ	7 POUŠTNÍ II	8 ČERNÁ METALICKÁ
ALTAIR	120597	120598	120599	120600	120601	120602	135381	135429

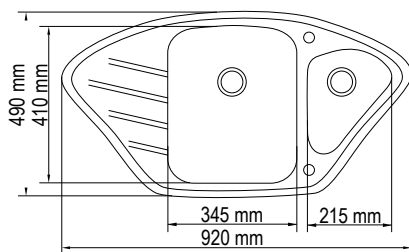
VELIKOST DŘEZU (mm)	SPODNÍ SKŘÍŇKA OD (mm)	HLOUBKA (mm)	VENTIL
960 × 500	900 × 900	180	3 ½"



MONACO

	1 BÍLÁ	2 PÍSKOVÁ	3 ČERNÁ	4 POUŠTNÍ	5 BRONZOVÁ	6 ŠEDÁ	7 POUŠTNÍ II	8 ČERNÁ METALICKÁ
MONACO	228850	228851	228852	228853	228854	228855	228856	228857

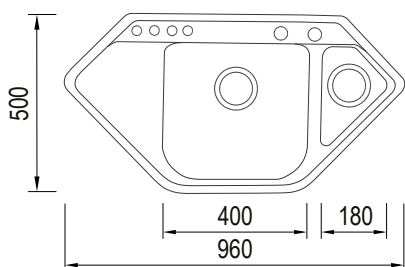
VELIKOST DŘEZU (mm)	SPODNÍ SKŘÍŇKA OD (mm)	HLOUBKA (mm)	VENTIL
920 × 490	900	180	3 ½"



PALERMO

	1 BÍLÁ	2 PÍSKOVÁ	3 ČERNÁ	4 POUŠTNÍ	5 BRONZOVÁ	6 ŠEDÁ	7 POUŠTNÍ II	8 ČERNÁ METALICKÁ
PALERMO	120699	120700	120701	120702	120703	120704	135417	135465

VELIKOST DŘEZU (mm)	SPODNÍ SKŘÍŇKA OD (mm)	HLOUBKA (mm)	VENTIL
960 × 500	900 × 900	180/120	2 × 3 ½"

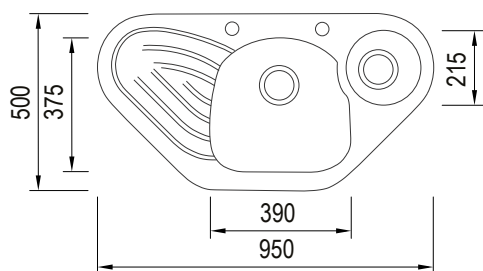


Brenor granitové dřezy

OSKAR 30

	1 BÍLÁ	2 PÍSKOVÁ	3 ČERNÁ	4 POUŠTNÍ	5 BRONZOVÁ	6 ŠEDÁ	7 POUŠTNÍ II	8 ČERNÁ METALICKÁ
OSKAR 30	120657	120658	120659	120660	120661	120662	135416	135464

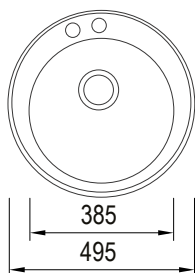
VELIKOST DŘEZU (mm)	SPODNÍ SKŘÍŇKA OD (mm)	HLOUBKA (mm)	VENTIL
950 × 500	900 × 900	160/120	2 × 3 ½"



OSKAR 10

	1 BÍLÁ	2 PÍSKOVÁ	3 ČERNÁ	4 POUŠTNÍ	5 BRONZOVÁ	6 ŠEDÁ	7 POUŠTNÍ II	8 ČERNÁ METALICKÁ
OSKAR 10	120651	120652	120653	120654	120655	120656	135412	135460

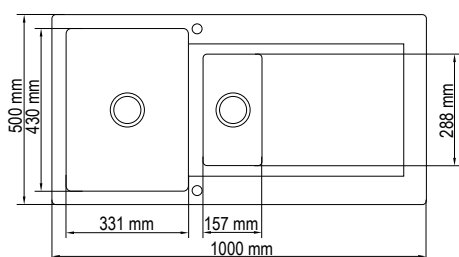
VELIKOST DŘEZU (mm)	SPODNÍ SKŘÍŇKA OD (mm)	HLOUBKA (mm)	VENTIL
Ø 495	400	160	3 ½"



COMO 15

	1 BÍLÁ	2 PÍSKOVÁ	3 ČERNÁ	4 POUŠTNÍ	5 BRONZOVÁ	6 ŠEDÁ	7 POUŠTNÍ II	8 ČERNÁ METALICKÁ
COMO 15	228874	228875	228876	228877	228878	228879	228880	228881

VELIKOST DŘEZU (mm)	SPODNÍ SKŘÍŇKA OD (mm)	HLOUBKA (mm)	VENTIL
1000 × 500	600	180/120	3 ½"



12345 POLOŽKA JE SKLADEM
12345 POLOŽKA JE NA OBJEDNÁVKU

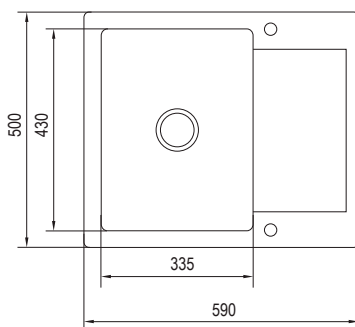
dřezy, baterie, odsavače

Brenor granitové dřezy

COMO 59

	1 BÍLÁ	2 PÍSKOVÁ	3 ČERNÁ	4 POUŠTNÍ	5 BRONZOVÁ	6 ŠEDÁ	7 POUŠTNÍ II	8 ČERNÁ METALICKÁ
COMO 59	228866	228867	228868	228869	228870	228871	228872	228873

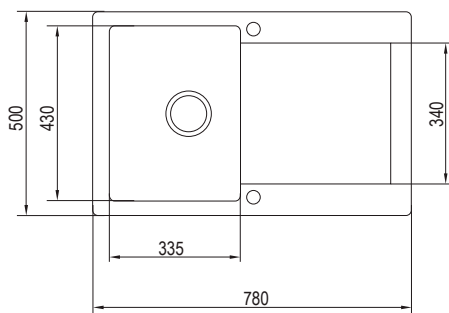
VELIKOST DŘEZU (mm)	SPODNÍ SKŘÍŇKA OD (mm)	HLOUBKA (mm)	VENTIL
590 × 500	500	180	3 ½"



COMO 10

	1 BÍLÁ	2 PÍSKOVÁ	3 ČERNÁ	4 POUŠTNÍ	5 BRONZOVÁ	6 ŠEDÁ	7 POUŠTNÍ II	8 ČERNÁ METALICKÁ
COMO 10	191115	191116	191117	191118	191119	191114	191120	191121

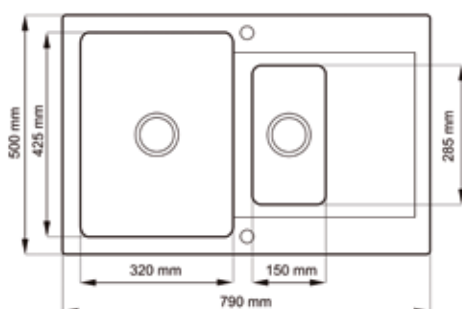
VELIKOST DŘEZU (mm)	SPODNÍ SKŘÍŇKA OD (mm)	HLOUBKA (mm)	VENTIL
780 × 500	500	180	3 ½"



COMO 79

	1 BÍLÁ	2 PÍSKOVÁ	3 ČERNÁ	4 POUŠTNÍ	5 BRONZOVÁ	6 ŠEDÁ	7 POUŠTNÍ II	8 ČERNÁ METALICKÁ
COMO 79	228858	228859	228860	228861	228862	228863	228864	228865

VELIKOST DŘEZU (mm)	SPODNÍ SKŘÍŇKA OD (mm)	HLOUBKA (mm)	VENTIL
790 × 500	600	180	3 ½"



dřezy, baterie, odsavače

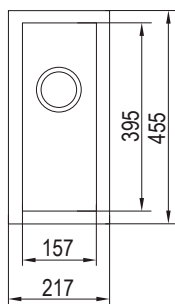
Brenor granitové dřezy

ROMA 22

	1 BÍLÁ	2 PÍSKOVÁ	3 ČERNÁ	4 POUŠTNÍ	5 BRONZOVÁ	6 ŠEDÁ	7 POUŠTNÍ II	8 ČERNÁ METALICKÁ
ROMA 22	228898	228899	228900	228901	228902	228903	228904	228905

VELIKOST DŘEZU (mm)	SPODNÍ SKŘÍŇKA OD (mm)	HLOUBKA (mm)	VENTIL
217 × 455	300	180	3 ½"

- možnost použít pro horní i spodní montáž

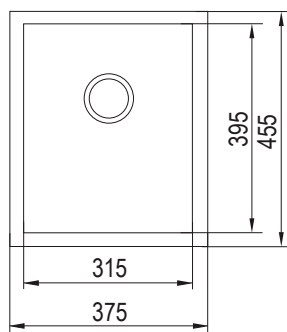


ROMA 38

	1 BÍLÁ	2 PÍSKOVÁ	3 ČERNÁ	4 POUŠTNÍ	5 BRONZOVÁ	6 ŠEDÁ	7 POUŠTNÍ II	8 ČERNÁ METALICKÁ
ROMA 38	228890	228891	228892	228893	228894	228895	228896	228897

VELIKOST DŘEZU (mm)	SPODNÍ SKŘÍŇKA OD (mm)	HLOUBKA (mm)	VENTIL
375 × 455	400	180	3 ½"

- možnost použít pro horní i spodní montáž

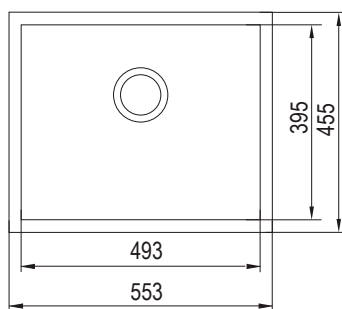


ROMA 58

	1 BÍLÁ	2 PÍSKOVÁ	3 ČERNÁ	4 POUŠTNÍ	5 BRONZOVÁ	6 ŠEDÁ	7 POUŠTNÍ II	8 ČERNÁ METALICKÁ
ROMA 58	228882	228883	228884	228885	228886	228887	228888	228889

VELIKOST DŘEZU (mm)	SPODNÍ SKŘÍŇKA OD (mm)	HLOUBKA (mm)	VENTIL
553 × 455	600	180	3 ½"

- možnost použít pro horní i spodní montáž



12345 POLOŽKA JE SKLADEM
12345 POLOŽKA JE NA OBJEDNÁVKU

dřezy, baterie, odsavače

Brenor baterie a dávkovače

BATERIE KLASICKÁ

120789	1 BÍLÁ
120790	2 PÍSKOVÁ
120791	3 ČERNÁ
120792	4 POUŠTNÍ
120793	5 BRONZOVÁ
120794	6 ŠEDÁ
192066	7 POUŠTNÍ II
181058	8 ČERNÁ METALICKÁ



BATERIE SE SPRCHOU

120795	1 BÍLÁ
120796	2 PÍSKOVÁ
120797	3 ČERNÁ
120798	4 POUŠTNÍ
120799	5 BRONZOVÁ
120800	6 ŠEDÁ
211250	7 POUŠTNÍ II
180620	8 ČERNÁ METALICKÁ



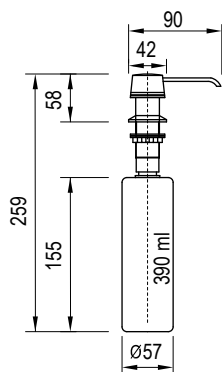
BATERIE LIRA

228819	CHROM
228820	SATIN



DÁVKOVAČ 390ml

135903	CHROM
135904	SATIN
135905	STAROMOSAZ

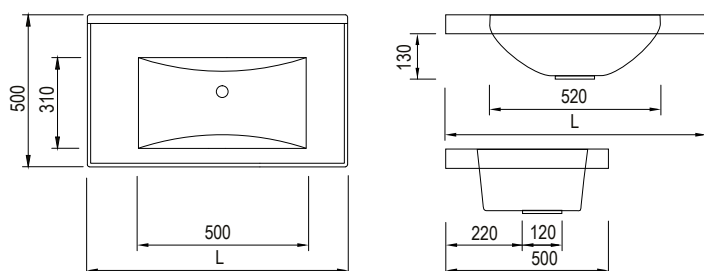


Brenor umyvadla

- umyvadla Brenor jsou vyrobená z drčeného kamene (dolomit), pojeného pryskyřicí a jejich povrch je upraven bílou glazurou
- jsou určeny pouze pro montáž na skříňku (nejsou samonosné)

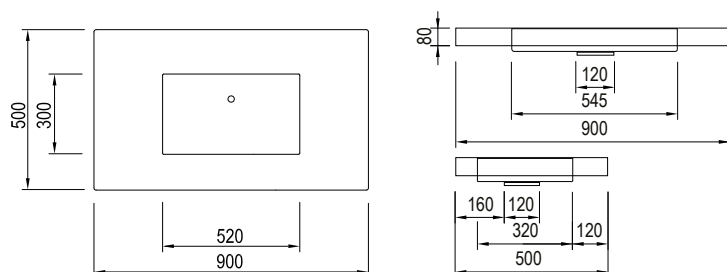
UMYVADLO BIANKA

KÓD	POPIS	PRO SKŘÍŇKU L (mm)	HLOUBKA (mm)	VENTIL
144017	BIANKA 60 S OBÝČEJNÝM SIFONEM	600	135	1 1/4"
144308	BIANKA 60 S KOVOVÝM LESKLÝM SIFONEM			
144018	BIANKA 80 S OBÝČEJNÝM SIFONEM	800	135	1 1/4"
144309	BIANKA 80 S KOVOVÝM LESKLÝM SIFONEM			



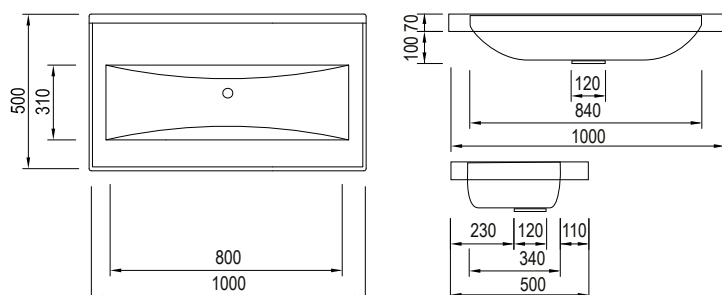
UMYVADLO LAURA

KÓD	POPIS	PRO SKŘÍŇKU (mm)	HLOUBKA (mm)	VENTIL
144015	S OBÝČEJNÝM SIFONEM	900	84	1 1/4"
144306	S KOVOVÝM LESKLÝM SIFONEM			



UMYVADLO LARISA

KÓD	POPIS	PRO SKŘÍŇKU (mm)	HLOUBKA (mm)	VENTIL
144016	S OBÝČEJNÝM SIFONEM	1000	135	1 1/4"
144307	S KOVOVÝM LESKLÝM SIFONEM			



12345 POLOŽKA JE SKLADEM
12345 POLOŽKA JE NA OBJEDNÁVKU

Příborník MOVE

MOVE je vhodný pro všechny velikosti korpusu. S kombinací posuvných dělítek a pevných prvků MOVE poskytuje maximální flexibilitu v organizaci. Jako všechny AGOFORM výrobky je MOVE k dispozici v různých barvách designu.

Protiskluzová podložka AGO-SYSTEM

AGO-System kombinuje vysokou odolnost proti smyku s vysokou bezpečností. Nový typ struktury propůjčuje AGO-Systemu těsnící vlastnosti, které zabraňují vytékání tekutin do bočních rámců. K dispozici v sedmi aktuálních barvách.

Protiskluzová podložka AGO-Tex

Textilní povrch AGO-Tex zajišťuje prostřednictvím optimálních koeficientů tření vysokou odolnost proti tření. Díky inovativnímu výrobnímu postupu, může AGOFORM dodávat protiskluzové podložky nejen v rolích, ale též jako desky.

Tři skuteční pomocníci v kuchyni od AGOFORM! Pružnost, protiskluz, těsnost.

AGOFORM poskytuje novým příborníkem MOVE a vhodným i protiskluzovými podložkami AGO-Tex a AGO-System pravý doplněk pro všechny zásuvky a otáčivá dna.

AGOFORM je od roku 1928 silným partnerem nábytkářského průmyslu. Propracované know-how, vysoká flexibilita a kvalitativní spolehlivost ve výrobním procesu zaručují nadčasová řešení a inovační nápady z plastu.



dřezy, baterie, odsavače

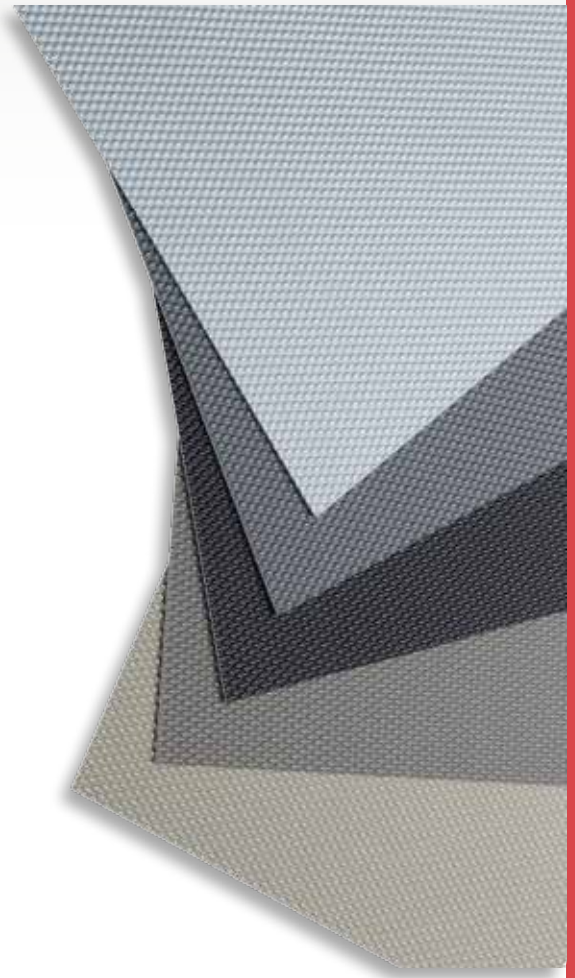
protiskluzové podložky

Protiskluzové podložky AGO-System

- AGO-System jsou protiskluzové podložky, charakteristické svou funkční plochou a vysokou protiskluzovou odolností.
- Zajistí, aby předměty položené v zásuvce zůstaly na svém místě.
- Tyto podložky jsou standardně dodávány v deskách o tl. 1,5 mm a rozměru 2100 × 500 mm.
- **Výhody pevného provedení těchto podložek:**
 - snadné formátování na požadovaný rozměr
 - bez nutnosti lepení na podkladový materiál (nedochází ke zvlnění)
 - výrazně vyšší protiskluzovost a tlumivost hluku při dopadu na podložku

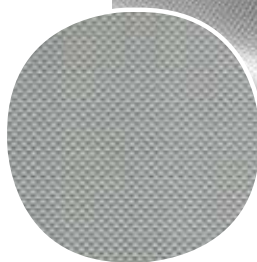
PROTISKLUZOVÉ PODLOŽKY AGO-SYSTEM

231364	2100 × 500 mm, STŘÍBRNÁ
231365	2100 × 500 mm, ANTRACIT



PROTISKLUZOVÁ PODLOŽKA, ROLE 20 m

78993	ŠÍŘE 500 mm, ŠEDÁ
166276	ŠÍŘE 500 mm, BÍLÁ
169375	ŠÍŘE 500 mm, TMAVĚ ŠEDÁ
169376	ŠÍŘE 500 mm, ČERNÁ
169384	ŠÍŘE 650 mm, ŠEDÁ
169383	ŠÍŘE 650 mm, BÍLÁ



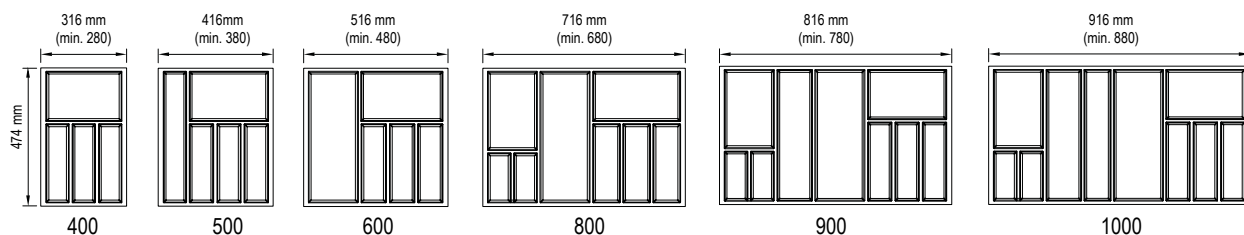
dřezy, baterie, odsavače

příborníky MOVE

PŘÍBORNÍKY MOVE

- variabilní systém uložení vybavení kuchyně
- možnost měnit množství a umístění přepážek
- moderní design a barvy příborníků
- hloubka 50 mm
- **příborníky jsou rozměrově připraveny pro přímé vložení do zásuvek Antaro, Intivo a Tandembox (bez nutnosti další úpravy rozměrů)**

KÓD	PRO ŠÍŘKU KORPUSU (mm)	ROZMĚR PŘÍBORNÍKU (mm)	BARVA
196068	400	316 × 474	ANTRACIT
196069	500	416 × 474	
196070	600	516 × 474	
196071	800	716 × 474	
196072	900	816 × 474	
196076	1000	916 × 474	
228287	400	316 × 474	BÍLÁ
228288	500	416 × 474	
228289	600	516 × 474	
228290	800	716 × 474	
228291	900	816 × 474	
228292	1000	916 × 474	



dřezy, baterie, odsavače

příborníky MOVE

PŘÍSLUŠENSTVÍ

POSUVNÉ DĚLENÍ

196081	ANTRACIT
228293	BÍLÁ

- sada 3 ks dělení



DRŽÁK PRO 11 KOŘENEK

231629	PLAST S IMITACÍ NEREZU (268 × 171 mm)
---------------	---------------------------------------

- otvory ø 52 mm



SPOJOVACÍ PROFIL PRO PŘÍBORNÍKY

231600	ANTRACIT
231599	BÍLÁ

- délka 1200 mm
- pro spojení příborníků tl. 1,6 - 2,5 mm



12345 POLOŽKA JE SKLADEM
12345 POLOŽKA JE NA OBJEDNÁVKU

dřezy, baterie, odsavače

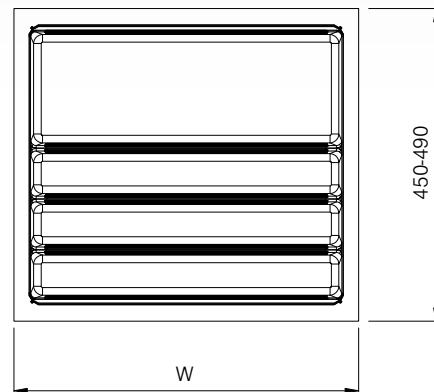
příborníky SCOOP

PŘÍBORNÍKY SCOOP II

- variabilní systém
- volitelný počet posuvného dělení a jeho libovolné nastavení
- hloubka 50 mm
- kvalitní zpracování (tloušťka plastu 2,5 mm)

KÓD	PRO ŠÍŘKU KORPUSU (mm)	ŠÍŘKA PŘÍBORNÍKU W (mm)
144136	400	300-340
144137	500	400-440
144138	600	500-540
144139	700	600-640
144140	800	700-740
144141	900	800-840
144142	1000	900-940
144143	1200	1100-1140

- tloušťka použitého materiálu je 2,5 mm
- výška přepážek je 50 mm a celková výška příborníku je 60 mm



dřezy, baterie, odsavače

příborníky SCOOP

PŘÍSLUŠENSTVÍ

POSUVNÉ DĚLENÍ

144171	MALÉ ŠEDÝ PLAST
144172	VELKÉ ŠEDÝ PLAST



DRŽÁK PRO 6 ks NOŽŮ

144173	PLAST S IMITACÍ NEREZU (240 × 180 mm)
---------------	---------------------------------------



DRŽÁK PRO 12 KOŘENEK

144174	PLAST S IMITACÍ NEREZU (485 × 180 mm)
---------------	---------------------------------------

- lze použít pouze pro příborníky SCOOP II 600-1 200 mm
- otvory ø 52 mm



PŘÍDAVNÁ DVOJITÁ MISKA

144175	STŘÍBRNÝ PLAST (180 × 180 mm)
---------------	-------------------------------



SPOJOVACÍ PROFIL PRO PŘÍBORNÍKY

231601	STŘÍBRNÁ
---------------	----------

- délka 1200 mm
- pro spojení příborníků tl. 1,6 - 2,5 mm

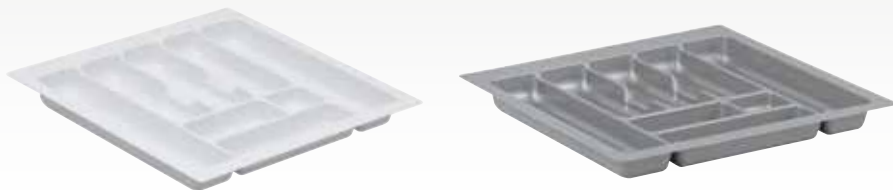


12345 POLOŽKA JE SKLADEM
12345 POLOŽKA JE NA OBJEDNÁVKU

příborníky Strong

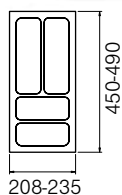
PŘÍBORNÍKY DO ZÁSUVKY HLOUBKY 500 mm

- tloušťka použitého materiálu je u bílé barvy 1,6 mm a u stříbrné metalízy 2 mm
- výška přepážek je 40 mm a celková výška příborníku je 50 mm



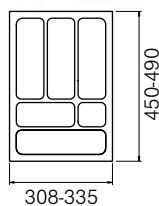
PRO ŠÍŘKU KORPUSU 300 mm

- | | |
|--------------|-------------------|
| 83735 | BÍLÁ |
| 83736 | STŘÍBRNÁ METALÍZA |



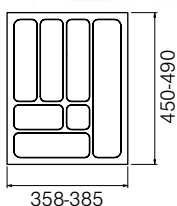
PRO ŠÍŘKU KORPUSU 400 mm

- | | |
|--------------|-------------------|
| 83730 | BÍLÁ |
| 83731 | STŘÍBRNÁ METALÍZA |



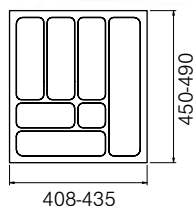
PRO ŠÍŘKU KORPUSU 450 mm

- | | |
|--------------|-------------------|
| 83728 | BÍLÁ |
| 83729 | STŘÍBRNÁ METALÍZA |



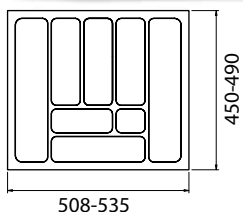
PRO ŠÍŘKU KORPUSU 500 mm

- | | |
|--------------|-------------------|
| 83721 | BÍLÁ |
| 83724 | STŘÍBRNÁ METALÍZA |



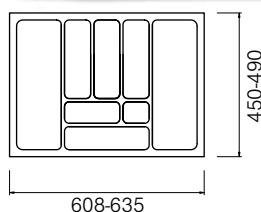
PRO ŠÍŘKU KORPUSU 600 mm

- | | |
|--------------|-------------------|
| 83726 | BÍLÁ |
| 83727 | STŘÍBRNÁ METALÍZA |



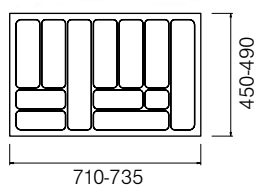
PRO ŠÍŘKU KORPUSU 700 mm

- | | |
|---------------|-------------------|
| 144112 | BÍLÁ |
| 83790 | STŘÍBRNÁ METALÍZA |



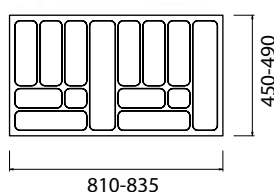
PRO ŠÍŘKU KORPUSU 800 mm

- | | |
|---------------|-------------------|
| 144113 | BÍLÁ |
| 83732 | STŘÍBRNÁ METALÍZA |



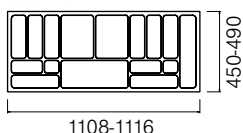
PRO ŠÍŘKU KORPUSU 900 mm

- | | |
|---------------|-------------------|
| 144114 | BÍLÁ |
| 83733 | STŘÍBRNÁ METALÍZA |



PRO ŠÍŘKU KORPUSU 1200 mm

- | | |
|--------------|-------------------|
| 83734 | STŘÍBRNÁ METALÍZA |
|--------------|-------------------|



PŘÍBORNÍKY DO ZÁSUVKY HLOUBKY 450 mm

- tloušťka použitého materiálu je u bílé barvy 1,6 mm a u stříbrné metalízy 2 mm
- výška přepážek je 40 mm a celková výška příborníku je 50 mm

PRO ŠÍŘKU KORPUSU 400 mm

83723	BÍLÁ
83725	STŘÍBRNÁ METALÍZA

PRO ŠÍŘKU KORPUSU 450 mm

144115	BÍLÁ
144116	STŘÍBRNÁ METALÍZA

PRO ŠÍŘKU KORPUSU 500 mm

83720	BÍLÁ
83722	STŘÍBRNÁ METALÍZA

PRO ŠÍŘKU KORPUSU 600 mm

144117	BÍLÁ
144118	STŘÍBRNÁ METALÍZA

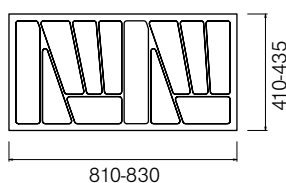
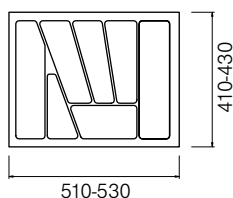
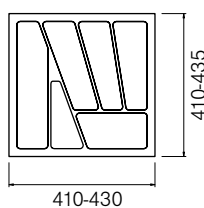
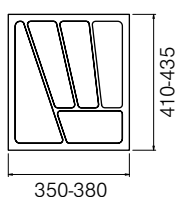
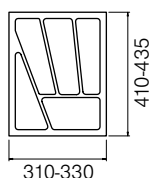
PRO ŠÍŘKU KORPUSU 900 mm

144120	BÍLÁ
144121	STŘÍBRNÁ METALÍZA

SPOJOVACÍ PROFIL PRO PŘÍBORNÍKY

231601	STŘÍBRNÁ
231599	BÍLÁ

- délka 1200 mm
- pro spojení příborníků tl. 1,6 - 2,5 mm



dřezy, baterie, odsavače

sortery, odpadkové koše

SORTERY CONCEPT 560

Velkokapacitní sortery jsou dnes požadavkem běžných zákazníků, kteří chtějí současně maximálně využít vnitřní prostor skříně. Množství domácího odpadu je v dnešní době stále větší a tudíž se zvyšují i nároky na velikosti sorterů. Tento požadavek splňuje nová řada sorterů Concept 560, s robustními koši s velkou kapacitou.

- možnost použít samostatný horní kryt pro koše (po otevření zásuvky budou koše připraveny pro okamžité použití)
- varianty pro hloubku zásuvky 500 a 450 mm
- kovový rám pro zavěšení košů včetně příček (boční díly plast)
- pro tloušťku materiálu korpusu 18 -19 mm

Hlavní výhody:

- snadná instalace systému položením na výsuvy (výsuvy nejsou součástí balení)
- možnost kombinovat s výsuvy Blum (Tandembox, Antaro, Intivo, Legrabox), FGV (Ten), Hettich (ArciTech), Strongbox a další
- kapacita až 84 L



- výsuvy nejsou součástí balení

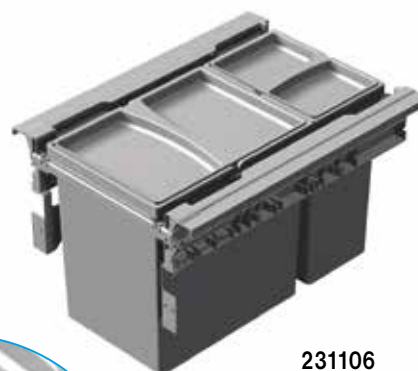
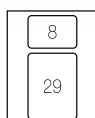
CONCEPT 560 PRO SKŘÍŇKU 400 mm

KÓD	NÁZEV	PRO HLOUBKU VÝSUVU (mm)	VÝŠKA CELKEM (mm)
231105	4050A	500	463
231106	4050B		298

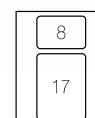
- samostatný kryt sorteru najdete na str. 9.57



231105



231106



dřezy, baterie, odsavače

sortery, odpadkové koše

SORTERY CONCEPT 560 PRO SKŘÍŇKU 450 mm

KÓD	NÁZEV	PRO HLOUBKU VÝSUVU (mm)	VÝŠKA CELKEM (mm)
231107	4550A	500	463
231108	4550B		298
231114	4545A	450	463

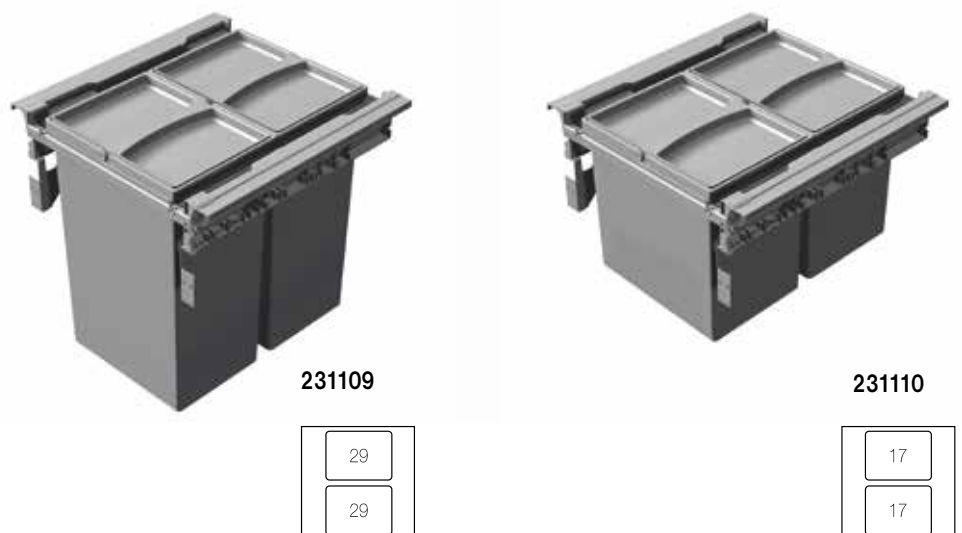
- samostatný kryt sorteru najdete na str. 9.57



SORTERY CONCEPT 560 PRO SKŘÍŇKU 500 mm

KÓD	NÁZEV	PRO HLOUBKU VÝSUVU (mm)	VÝŠKA CELKEM (mm)
231109	5050A	500	463
231110	5050B		298

- samostatný kryt sorteru najdete na str. 9.57



dřezy, baterie, odsavače

sortery, odpadkové koše

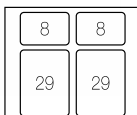
SORTERY CONCEPT 560 PRO SKŘÍŇKU 600 mm

KÓD	NÁZEV	PRO HLOUBKU VÝSUVU (mm)	VÝŠKA CELKEM (mm)
231111	6050A		463
231112	6050B	500	298
231113	6050C		495
231115	6045A	450	463

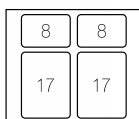
- samostatný kryt sorteru najdete na této straně níže



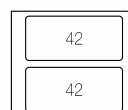
231111



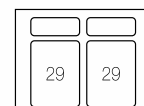
231112



231113



231115



KRYT SORTERŮ CONCEPT 560

KÓD	PRO ŠÍŘKU SKŘÍŇKY (mm)
231124	400
231125	450
231126	500
231127	600

- dodáváno včetně kování pro připevnění do skříňky



NÁHRADNÍ KOŠE PRO SORTERY CONCEPT 560

231116	OBJEM 8 L
231117	OBJEM 11 L
231118	OBJEM 17 L
231119	OBJEM 29 L
231239	OBJEM 42 L

dřezy, baterie, odsavače

sortery, odpadkové koše

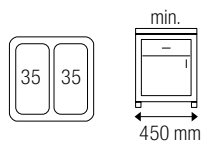
SORTERY LINEA 580

- kompletní systém včetně výsuvů a kovového krytu košů
- snadný chod zajišťují celovýsuvy včetně dovírání a tlumení
- snadná montáž (10 min)
- čelní kování se snadnou regulací
- pro tloušťku materiálu korpusu 16-20 mm

SORTER LINEA 588 PRO SKŘÍŇKU 450 mm

231128 LINEA 588

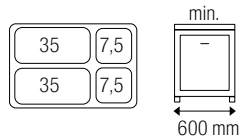
šířka 400 mm
hloubka 500 mm
výška 560 mm



SORTER LINEA 580 PRO SKŘÍŇKU 600 mm

231129 LINEA 580

šířka 550 mm
hloubka 500 mm
výška 560 mm



KOŠ NA VLOŽENÍ PRO SORTERY LINEA 580

231130 KOŠ 5L



NÁHRADNÍ KOŠE PRO SORTERY LINEA 580

231133 OBJEM 7,5 L

231131 OBJEM 35 L

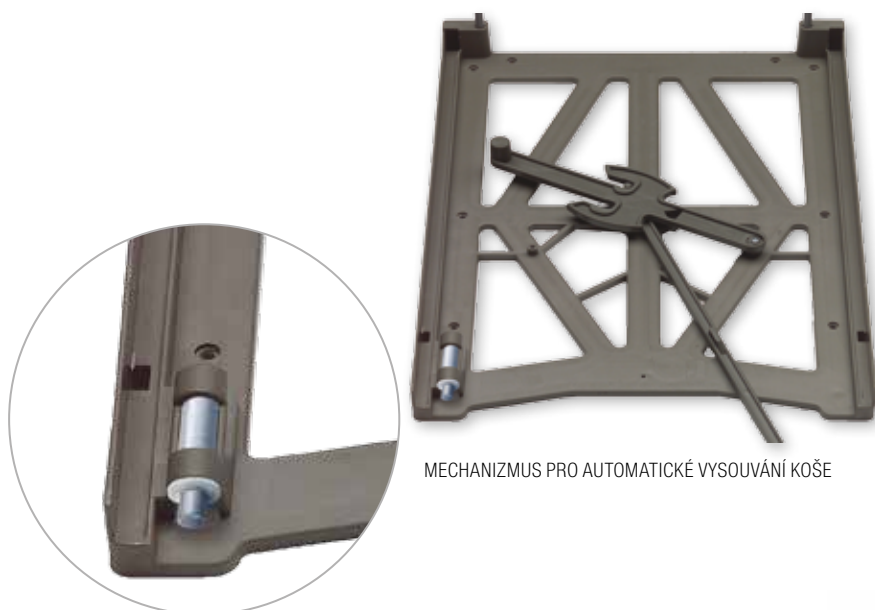
12345 POLOŽKA JE SKLADEM
12345 POLOŽKA JE NA OBJEDNÁVKU

dřezy, baterie, odsavače

sortery, odpadkové koše

SORTERY LINEA 500

- Sortery řady Linea 500 nabízí automatické otevření koše při otevření dvířka skříňky
- patentovaný mechanismus Pull-out, pro automatické vysunutí koše
- možnost použití i jako obyčejný výsuvný koš bez automatického otevírání
- odkládací plocha na krytu koše
- snadná montáž (5 minut)



MECHANIZMUS PRO AUTOMATICKÉ VYSOUVÁNÍ KOŠE

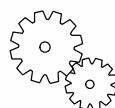
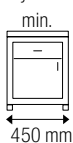


SORTER LINEA 511

231134 NEREZOVÝ POVRCH

- součástí zadního koše je dělicí příčka pro rozdělení koše na dva díly

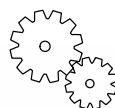
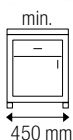
šířka 343 mm
hloubka 475 mm
výška 433 mm



SORTER LINEA 503

231135 NEREZOVÝ POVRCH

šířka 343 mm
hloubka 475 mm
výška 372 mm



SORTER LINEA 504

231136 NEREZOVÝ POVRCH



šířka 343 mm
hloubka 475 mm
výška 372 mm



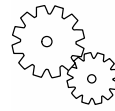
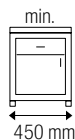
SORTER LINEA 538

231137 PLASTOVÝ POVRCH

- součástí zadního koše je dělicí příčka pro rozdělení koše na dva díly



šířka 343 mm
hloubka 475 mm
výška 433 mm



SORTER LINEA 516

231138 PLASTOVÝ POVRCH



šířka 343 mm
hloubka 475 mm
výška 372 mm

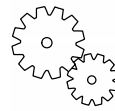
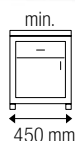


SORTER LINEA 517

231139 PLASTOVÝ POVRCH



šířka 343 mm
hloubka 475 mm
výška 372 mm



dřezy, baterie, odsavače

sortery, odpadkové koše

SORTERY LINEA 222

- Sortery řady Linea 222 nabízí ideální řešení pro úzké skříňky
- velká kapacita a kompaktní rozměry
- Sortery jsou vybaveny kuličkovými celovýsuvy
- ruční vytahování koše (po vysunutí je koš otevřený a připraven k použití)
- odkládací plocha na krytu koše
- snadná montáž (2 minuty)



SORTER LINEA 294

231140 PRO ŠÍŘKU KORPUSU 300 mm



SORTER LINEA 224

231141 PRO ŠÍŘKU KORPUSU 300 mm



SORTER LINEA 290

231142 PRO ŠÍŘKU KORPUSU 400 mm



dřezy, baterie, odsavače

sortery, odpadkové koše

SORTER LINEA 291

231143 PRO ŠÍŘKU KORPUSU 400 mm



šířka 343 mm
hloubka 473 mm
výška 339 mm



SORTER LINEA 292

231144 PRO ŠÍŘKU KORPUSU 400 mm



šířka 343 mm
hloubka 473 mm
výška 339 mm



SORTER LINEA 222

231145 PRO ŠÍŘKU KORPUSU 300 mm



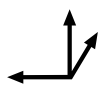
šířka 255 mm
hloubka 450 mm
výška 400 mm



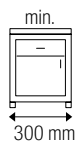
SORTER LINEA 227

231146 PRO ŠÍŘKU KORPUSU 300 mm

- typ pouze s částečnými kuličkovými výsuvy



šířka 255 mm
hloubka 450 mm
výška 398 mm



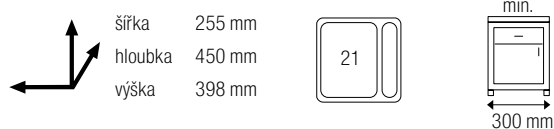
dřezy, baterie, odsavače

sortery, odpadkové koše

SORTER LINEA 226

231147 PRO ŠÍŘKU KORPUSU 300 mm

- typ pouze s částečnými kuličkovými výsuvy



PŘÍSLUŠENSTVÍ PRO ŘADU LINEA 222

PŘÍCHYT LINEA 101

231148 POUZE PRO SORTERY DO KORPUSU ŠÍŘKY 300 mm

- slouží jako adaptér pro připevnění rámu sorterů řady Linea 222 k boku korpusu (zpevnění)



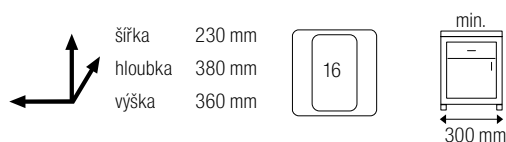
SORTERY LINEA 280

- ruční vytahování koše s automatickým otevřením víka
- sortery jsou vybaveny částečnými kuličkovými výsuvy
- snadná montáž (2 minut)

SORTER LINEA 280 A 281

231150 LINEA 280 - PLASTOVÝ POVRCH

231149 LINEA 281 - NEREZOVÝ POVRCH



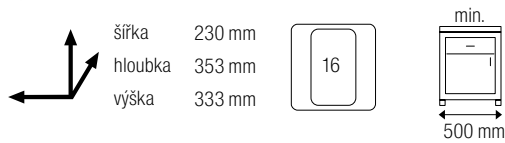
SORTERY LINEA 200 A 270

- koše pro otvíravé dvířka
- automatické otevírání víka koše po otevření skříňky
- snadná montáž (3 minuty)

SORTER LINEA 201 a 201 INOX

231151 LINEA 201 - PLASTOVÝ POVRCH

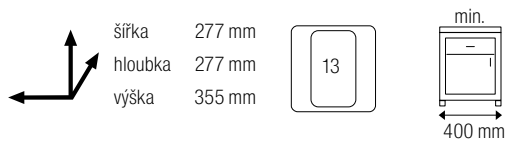
231152 LINEA 201 INOX - NEREZOVÝ POVRCH



SORTER LINEA 270

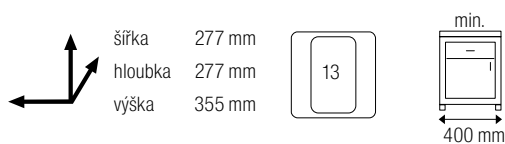
231154 PLASTOVÝ POVRCH ŠEDÝ

231155 PLASTOVÝ POVRCH BÍLÝ



SORTER LINEA 272

231153 NEREZOVÝ POVRCH



dřezy, baterie, odsavače

sortery, odpadkové koše

SORTERY PREMIERE

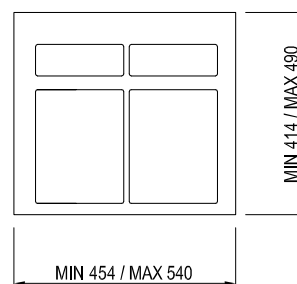
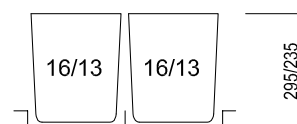
- Sortery řady Premiere jsou moderní a inteligentní reakcí na potřeby v třídění odpadu.
- Nádoby se vyznačují zaoblenou linií v rozích dna, což usnadňuje jejich čištění.
- Nádoby mají pevné rukojeti pro snadné přenášení.
- Některé rozměry nabízejí také nádobu například pro ukládání prostředků, houbiček.
- Rozměrová řada pro korpusy 1200, 900, 600 mm a všechny tyto rozměry ve dvou výškách (295 a 235 mm).



SORTER PREMIERE 1043 A 1044 PRO SKŘÍŇKU 600 mm

231162 PREMIERE 1043, VÝŠKA 295 mm

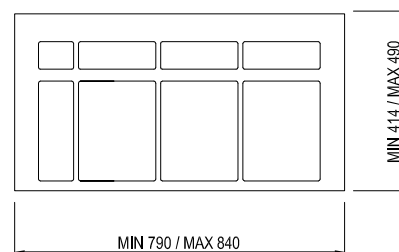
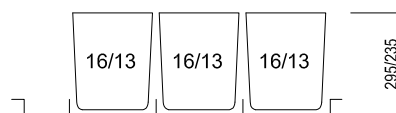
231161 PREMIERE 1044, VÝŠKA 235 mm



SORTER PREMIERE 1045 A 1047 PRO SKŘÍŇKU 900 mm

231159 PREMIERE 1045, VÝŠKA 295 mm

231158 PREMIERE 1047, VÝŠKA 235 mm



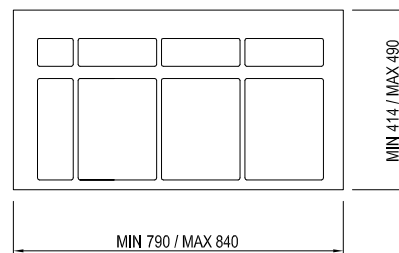
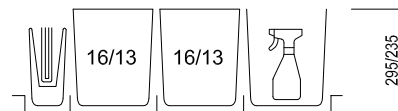
dřezy, baterie, odsavače

sortery, odpadkové koše

SORTER PREMIERE 1046 A 1048 PRO SKŘÍŇKU 900 mm

231160 PREMIERE 1046, VÝŠKA 295 mm

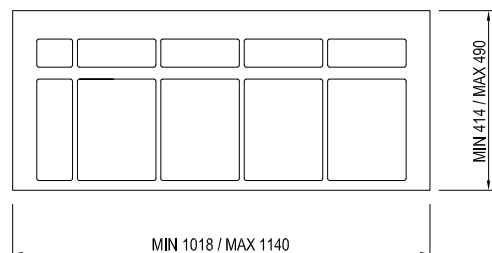
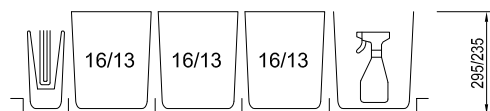
231338 PREMIERE 1048, VÝŠKA 235 mm



SORTER PREMIERE 1050 A 1052 PRO SKŘÍŇKU 1200 mm

231157 PREMIERE 1050, VÝŠKA 295 mm

231156 PREMIERE 1052, VÝŠKA 235 mm



NÁHRADNÍ KOŠE PRO SORTERY PREMIERE

231164 OBJEM 13 L

231163 OBJEM 16 L

dřezy, baterie, odsavače

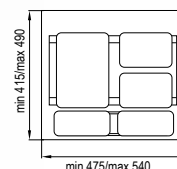
sortery, odpadkové koše

SORTERY SISTEMA

- Sortery řady Sistema jsou řešením pro stále se zvyšující potřebu třídění odpadu.
- Některé rozměry nabízejí také drátěné vybavení pro ukládání například čistících prostředků.
- Rozměrová řada pro korpusy 1200, 900, 800 a 600 mm.
- Výšky košů ve variantě 250 nebo 300 mm.

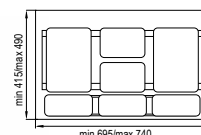
SORTERY SISTEMA PRO SKŘÍŇKU 600 mm

KÓD	NÁZEV	VÝŠKA SORTERU (mm)	NÁDOBY (L)
231190	SISTEMA 901/2	300	2 × 16
231188	SISTEMA 901	300	16 + 2 × 7,5
231191	SISTEMA 908/2	250	2 × 14
231189	SISTEMA 908	250	14 + 2 × 6,5



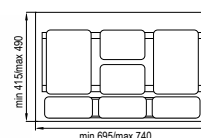
SORTERY SISTEMA PRO SKŘÍŇKU 800 mm

KÓD	NÁZEV	VÝŠKA SORTERU (mm)	NÁDOBY (L)
231182	SISTEMA 938/3	300	3 × 16
231180	SISTEMA 938	300	2 × 16 + 2 × 7,5
231183	SISTEMA 940/3	250	3 × 14
231181	SISTEMA 940	250	2 × 14 + 2 × 6,5



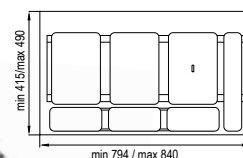
SORTERY SISTEMA PRO SKŘÍŇKU 800 mm

KÓD	NÁZEV	VÝŠKA SORTERU (mm)	NÁDOBY (L)
231186	SISTEMA 939/2	300	2 × 16
231184	SISTEMA 939	300	16 + 2 × 7,5
231187	SISTEMA 941/2	250	2 × 14
231185	SISTEMA 941	250	14 + 2 × 6,5



SORTERY SISTEMA PRO SKŘÍŇKU 900 mm

KÓD	NÁZEV	VÝŠKA SORTERU (mm)	NÁDOBY (L)
231174	SISTEMA 902/3	300	3 × 16
231172	SISTEMA 902	300	2 × 16 + 2 × 7,5
231175	SISTEMA 906/3	250	3 × 14
231173	SISTEMA 906	250	2 × 14 + 2 × 6,5

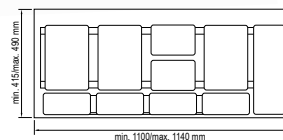
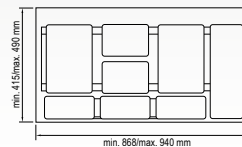


dřezy, baterie, odsavače

sortery, odpadkové koše

SORTERY SISTEMA PRO SKŘÍŇKU 1000 mm

KÓD	NÁZEV	VÝŠKA SORTERU (mm)	NÁDOBY (L)
231169	SISTEMA 944	300	2 × 16 + 2 × 7,5
231170	SISTEMA 946	250	2 × 14 + 2 × 6,5



SORTERY SISTEMA PRO SKŘÍŇKU 1200 mm

KÓD	NÁZEV	VÝŠKA SORTERU (mm)	NÁDOBY (L)
231165	SISTEMA 905	300	3 × 16 + 2 × 7,5
231166	SISTEMA 916	250	3 × 14 + 2 × 6,5



AUTOMATICKÉ KRYTÝ PRO SORTERY ŘADY SISTEMA

KÓD	POČET KRYTŮ	PRO SKŘÍŇKU (mm)
231196	2	600
231197	3	800
231198	2	800
231199	3	900
231200	2	900
231237	3	1000
231238	2	1000
231201	4	1200
231202	3	1200



- celková výška s krytem je o 20 mm vyšší
- dodáváno včetně závěsné tyče a kování pro připevnění do skřínky

NÁHRADNÍ KOŠE PRO SORTERY SISTEMA

231194	OBJEM 6,5 L
231192	OBJEM 7,5 L
231195	OBJEM 14 L
231193	OBJEM 16 L

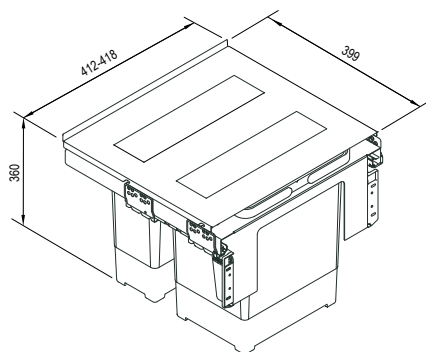
12345 POLOŽKA JE SKLADEM
12345 POLOŽKA JE NA OBJEDNÁVKU

sortery a odpadkové koše Franke

FRANKE SORTER GARBO 45 - 2

KÓD	OBJEM (L)	PRO SKŘÍŇKU (mm)	VÝŠKA (mm)	BARVA
207560	18L + 12L	450	360	ŠEDÁ

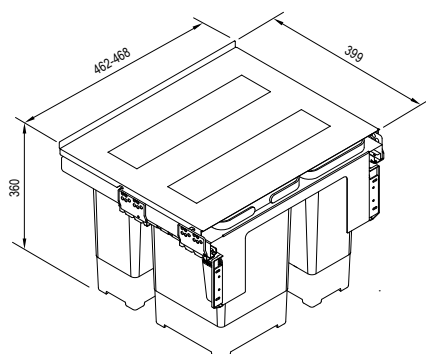
- min. montážní otvor: 412 × 399 × 375mm
- součástí je 1x víko na 12l koš



FRANKE SORTER GARBO 50 - 3

KÓD	OBJEM (L)	PRO SKŘÍŇKU (mm)	VÝŠKA (mm)	BARVA
207559	8L + 2 × 12L	500	360	ŠEDÁ

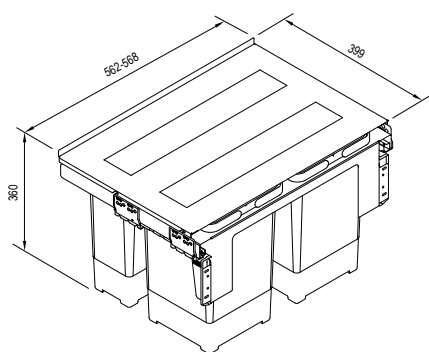
- min. montážní otvor: 462 × 399 × 375mm
- součástí je 1x víko na 8l koš



FRANKE GARBO 60 - 4

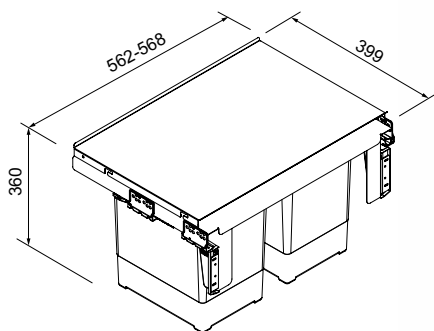
KÓD	OBJEM (L)	PRO SKŘÍŇKU (mm)	VÝŠKA (mm)	BARVA
207557	2 × 8L + 2 × 12L	600	360	ŠEDÁ

- min. montážní otvor: 562 × 399 × 375 mm
- součástí je 1x víko na 8l koš


FRANKE GARBO 60 - 2

KÓD	OBJEM (L)	PRO SKŘÍŇKU (mm)	VÝŠKA (mm)	BARVA
223316	2 × 18L	600	360	ŠEDÁ

- min. montážní otvor: 562 × 399 × 375 mm
- součástí je 1x víko na 8l koš

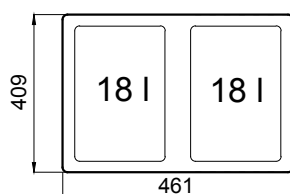
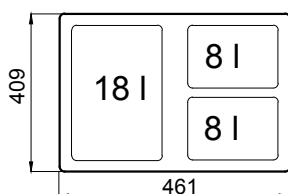


sortery a odpadkové koše Franke

FRANKE SORTER 700 M/K45 2 - 3 DÍLNÝ

KÓD	OBJEM (L)	SKŘÍŇKA (mm)	VÝŠKA SORTERU (mm)	BARVA	TYP
83768	18+2 × 8	450	389	ŠEDÁ	M
44205					K
43188	2 × 18				M
83863					K

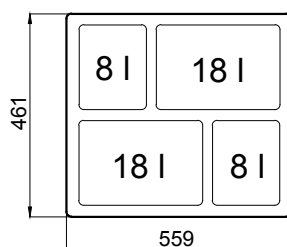
- montáž do skříňky
- otevírání dvířky, samouzavírání, samonosné víko
- M vysouvá se pomocí úchytu na přední straně dvířek a má samozavírání, které zabírá 35 mm před korpusem + měkký dojezd brzdou
- K vysouvá se pomocí nerezového pedálu před soklovou lištou, který umožňuje otevření bez pomoci ruky



FRANKE SORTER 700 M/K60 4 DÍLNÝ

KÓD	OBJEM (L)	SKŘÍŇKA (mm)	VÝŠKA SORTERU (mm)	BARVA	TYP
44085	2 × 18 + 2 × 8	600	390	ŠEDÁ	M
44248					K

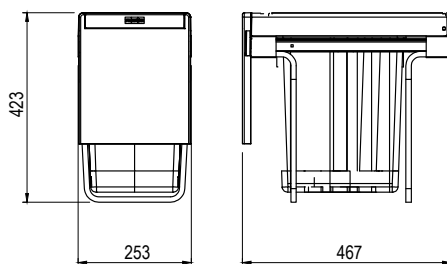
- montáž do skříňky
- otevírání dvířky, samouzavírání, samonosné víko
- M vysouvá se pomocí úchytu na přední straně dvířek a má samozavírání, které zabírá 35 mm před korpusem + měkký dojezd brzdou
- K vysouvá se pomocí nerezového pedálu před soklovou lištou, který umožňuje otevření bez pomoci ruky



FRANKE SORTER 2 DÍLNÝ CUBE 30

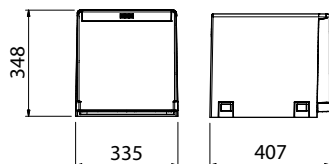
KÓD	OBJEM (L)	SKŘÍŇKA OD (mm)	VÝŠKA (mm)	BARVA
44422	2 × 15	300	470	ČERNÁ/ŠEDÁ
44423	20 + 10			

- montáž do skříňky
- ruční otevírání


FRANKE SORTER 2 DÍLNÝ CUBE 40

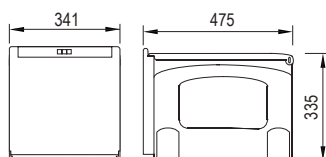
KÓD	OBJEM (L)	SKŘÍŇKA OD (mm)	VÝŠKA (mm)	BARVA
44417	2 × 14	400	350	ČERNÁ/ŠEDÁ

- montáž do skříňky
- ruční otevírání


FRANKE SORTER 2 DÍLNÝ CUBE 41

KÓD	OBJEM (L)	PRO SKŘÍŇKU (mm)	VÝŠKA (mm)	BARVA
207564	2 × 18	400	335	ČERNÁ

- montáž do skříňky
- ruční otevírání

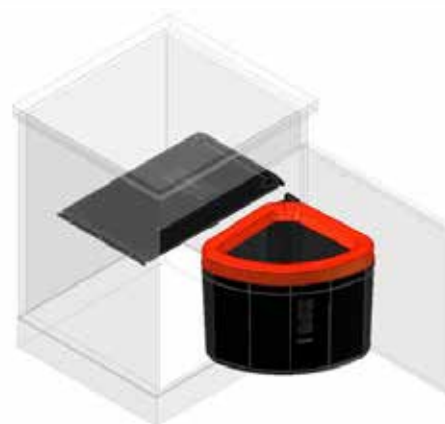
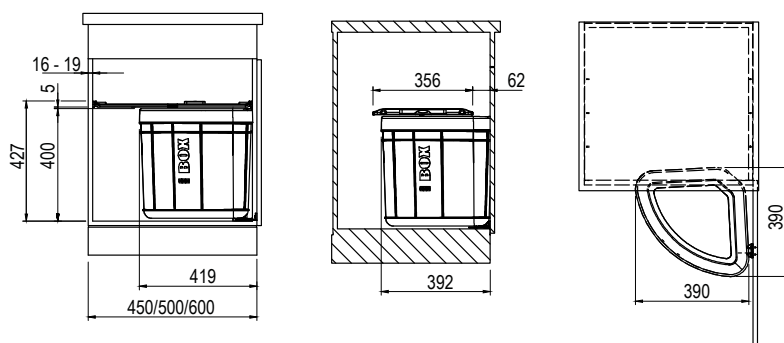


sortery a odpadkové koše Franke

FRANKE ODPADKOVÝ KOŠ SOLO

KÓD	NÁZEV	PRO SKŘÍŇKU (mm)	VÝŠKA (mm)	OBJEM (L)
83849	SOLO 45	450		
83875	SOLO 50	500	430	40
44441	SOLO 60	600		

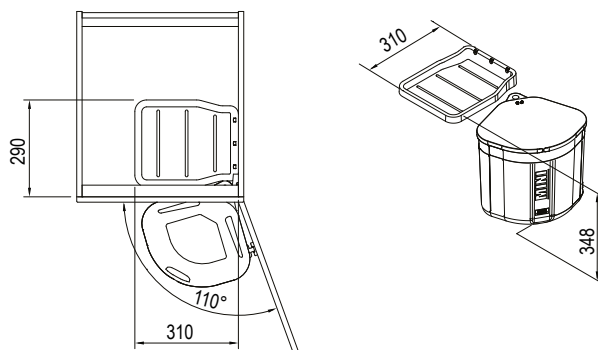
- šířka jednotlivých typů se liší pouze rozměrem krytu
- montáž na dvířka
- automatické otevírání dvířky
- víko je nutné připevnit k vnitřní straně boku skříňky



FRANKE SORTER MINI 17,5L

KÓD	OBJEM (L)	PRO SKŘÍŇKU (mm)	VÝŠKA (mm)	BARVA
129547	17,5	400	348	ČERNÁ

- nutný úhel otevření dvířek 110°



ODPADKOVÝ KOŠ PRO 400 mm KORPUS

KÓD	OBJEM (L)	ŠÍŘKA (mm)	HLOUBKA (mm)	VÝŠKA (mm)
100272	2 × 16	357	463	387

- koš na kuličkovém celovýsu s nosností 45 kg
- PVC šedé nádoby na odpad o obsahu 2 × 16 l s pevnými víčky
- nádoby na odpad jsou usazeny v drátěné ohrádce



ODPADKOVÝ KOŠ PRO SKŘÍŇKU 400 mm

PVC nádoby na odpad šedé s pevnými víčky, celovýsu s tlumením

KÓD	OBJEM (L)	ŠÍŘKA (mm)	HLOUBKA (mm)	VÝŠKA (mm)
100273	1 × 24 + 2 × 8	364	470	490

- koš na celovýsu Hettich s tlumením s nosností 30 kg
- PVC šedé nádoby na odpad o obsahu 1 × 24 a 2 × 8 l s pevnými víčky
- nádoby na odpad jsou usazeny v drátěné ohrádce



Vestavné kuchyňské váhy
WES 35
WES 45



Vestavný toustovač
ET 10



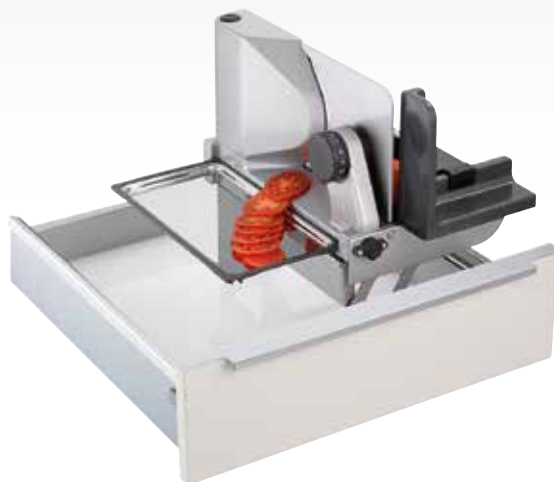
Univerzální vestavný kráječ
AES 72 SR



MULTIKRÁJEČ AES 72 SR

229295 STŘÍBRNÝ, PRAVÝ

- pro montáž do normovaných zásuvek od šířky korpusu 45 cm
- vestavný univerzální kráječ ve vysoce kvalitním celokovovém provedení
- systém zapínání dvěma prsty zvyšuje bezpečnost.
- vedení krájeného materiálu vpravo
- **elektrolyticky leštěný nůž, průměr 17 cm**
- **hajonetový uzávěr pro odejmutí nože bez použití nástroje**
- nastavení tloušťky řezu do cca 14 mm
- bezpečnostní pojistky proti:
 - samovolnému zasunutí výsuvu při krájení
 - samovolné změně tloušťky řezu
 - samovolnému sklopení
 - **dětská pojistka se systémem zapínání dvěma prsty**
- přerušovaný i nepřetržitý provoz
- zachytávací miska na nakrájený materiál z leštěné nerezové oceli
- upínací konzola pro ochranu prstů a držák
- instalační kování se samočinně zajišťuje
- rozměry přístroje: výška: 75 mm, šířka: 342 mm, hloubka: 365 mm (přiklopeno)
- označení VDE/GS, třída ochrany 2, CE
- **230 V, 65 W (nový energeticky úsporný motor)**
- hmotnost 4,3 kg
- zvláštní příslušenství: nůž na šunku a nářez bez ozubení
- záruka: 2 roky, produkt z německé výroby



MULTIKRÁJEČ AES 62 SR a AES 62 SL

RI002 AES 62 SR, STŘÍBRNÝ, PRAVÝ

RI004 AES 62 SL, STŘÍBRNÝ, LEVÝ

- sklápěcí kráječ do výsuvu pro korpus 450 mm
- celokovové provedení
- zesílený nůž 170 mm se speciálním ozubením
- možnost nastavení plynulého řezu až do 14 mm
- bezpečnostní pojistky proti:
 - samovolnému zasunutí výsuvu při krájení
 - samovolné změně tloušťky řezu
 - samovolnému sklopení
- odnímatelná nerezová miska s pevným uložením na kráječi
- minimální vnitřní hloubka 418 mm
- minimální vnitřní šířka 342 mm
- minimální potřebná výška 75 mm
- držák zbytků
- příkon 130 W
- hmotnost 4,7 kg

AES 62 SR - PRAVÝ



AES 62 SL - LEVÝ



AES 62 SR - PRAVÝ



dřezy, baterie, odsavače

Ritter vestavné spotřebiče

MULTIKRÁJEČ AES 52 S

RI006 PRAVÝ

- sklápěcí kráječ do výsuvu 300 mm
- celokovové provedení
- nůž 170 mm se speciálním ozubením
- možnost nastavení plynulého řezu až do 14 mm
- bezpečnostní pojistky proti:
 - samovolnému zasunutí výsuvu při krájení
 - samovolné změně tloušťky řezu
 - samovolnému sklopení
- odnímatelná nerezová miska s pevným uložením na kráječi
- minimální vnitřní hloubka 412 mm
- minimální vnitřní šířka 195 mm
- minimální potřebná výška 79 mm
- držák zbytků
- příkon 130 W
- hmotnost 4,4 kg



CHLEBNÍK EBT

RI011 CHLEBNÍK EBT

- keramický chlebník se speciální úpravou povrchu
- použití do výsuvu
- pevným připevněním víka chlebníku je po vytažení výsuvu chlebník plně přístupný
- vnitřní povrch chlebníku udržuje stálou vlhkost, čímž prodlužuje trvanlivost pečiva
- vnější povrch (glazura) zabraňuje vyprchání vlhkosti do okolí
- cirkulaci vzduchu zajišťují speciální otvory
- minimální šířka 400 mm
- vnitřní výška 225 mm
- hmotnost 10 kg



TOASTER ET 10

RI013 TOASTER ET 10

- sklápěcí toaster určen do výsuvu
- jedním pohybem je připraven k použití
- tepelně izolovaný kryt z ušlechtilé oceli
- rozmrazovací kryt
- funkce přehřívání
- tlačítko na přerušení opékání
- speciálně tvarovaná miska na drobky pro vyčištění v jakékoli poloze toasteru
- pojistka pro vypnutí toasteru ve sklopené poloze
- rošt na opékání housek
- minimální vnitřní šířka 178 mm
- minimální výška výsuvu 75 mm
- minimální vnitřní hloubka 415 mm
- hmotnost 2 kg



VÁHA WES 35

RI015 KORPUS BODY 300–400 mm

- digitální váha určena do výsuvu
- lze položit na bočnice výsuvu
- teleskopické ramena umožňují variabilně nastavit dle konkrétní vnitřní šířky výsuvu 200–340 mm
- díky tenkému tělu lze uložením na bočnice využívat spodní část výsuvu
- není nutné pevně připevňovat, možno vyjmout na pracovní desku
- LCD displej s indikací výměny baterií
- měření do 2 kg s varováním o přetížení
- rozsah měření po 1 g
- lze měřit netto váhu
- hmotnost 1,4 kg



VÁHA WES 45

RI016 KORPUS BODY 400–500 mm

- digitální váha určena do výsuvu
- lze položit na bočnice výsuvu
- teleskopické ramena umožňují variabilně nastavit dle konkrétní vnitřní šířky výsuvu 300–440 mm
- díky tenkému tělu lze uložením na bočnice využívat spodní část výsuvu
- není nutné pevně připevňovat, možno vyjmout na pracovní desku
- LCD displej s indikací výměny baterií
- měření do 2 kg s varováním o přetížení
- rozsah měření po 1 g
- lze měřit netto váhu
- hmotnost 1,4 kg



dřezy, baterie, odsavače

drtiče odpadů

Nová modelová řada drtičů Eco Master pod označením "PLUS" se vyznačuje mnoha zajímavými inovacemi, a to zejména použitím kvalitnějších komponentů, které byly výsadou dražších modelů drtičů. U drtičů EcoMaster se tak už základní modely posunují na vyšší úroveň, oproti stejně nazvaným modelům jiných značek.



DRTIČ ECOMASTER ECONOMY PLUS

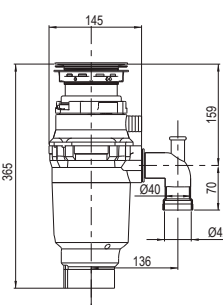
PRO MALÉ DOMÁCNOSTI

231697 1/2 HP (375 W)

- je určen pro menší domácnosti nebo v místech, kde je nestandardní a velmi omezený prostor pro montáž
- všechny jeho drtičí komponenty jsou již z nerezové oceli
- odhlučnění je provedeno překrytím motoru

TECHNICKÉ ÚDAJE:

- otáčky: 2600 ot / min
- krouticí moment: 1,5 Nm
- objem komory: 1,48 l
- drtičí segmenty: nerezová ocel, zesílené lopatky



DRTIČ ECOMASTER STANDARD PLUS

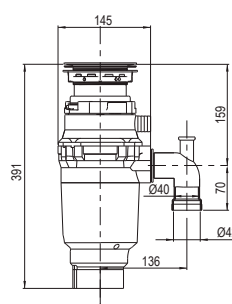
PRO BĚŽNÉ DOMÁCNOSTI

231698 3/4 HP (550 W)

- hodí se pro všechny běžné domácnosti a tam, kde je nedostatek místa pod dřezem
- všechny jeho drtičí komponenty jsou z nerezové oceli, má dostatečný výkon a odhlučnění motoru

TECHNICKÉ ÚDAJE:

- otáčky: 2700 ot / min
- krouticí moment: 1,8 Nm
- objem komory: 1,48 l
- drtičí segmenty: nerezová ocel, zesílené lopatky



DRTIČ ECOMASTER HEAVY DUTY PLUS

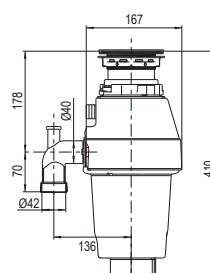
PRO NÁROČNÉ UŽIVATELE

231699 3/4 HP (550 W)

- doporučen pro všechny domácnosti
- optimálně kombinuje všechny parametry a vylepšení, kterými dominují luxusnější modely
- oproti levnějšímu modelu STANDARD, má zejména větší a hlubší drtičí komoru, celkové odhlučnění motoru a komory vč. izolační výplně.

TECHNICKÉ ÚDAJE:

- otáčky: 2700 ot / min
- krouticí moment: 1,8 Nm
- objem komory: 1,83 l
- drtičí segmenty: nerezová ocel, zesílené lopatky



DRTIČ ECOMASTER DELUXE PLUS

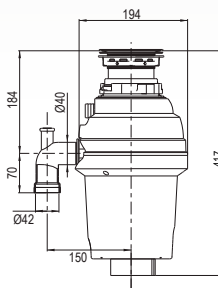
PRO NEJNÁROČNĚJŠÍ UŽIVATELE

231700 3/4 HP (550 W)

- je vhodný do početnějších domácností
- je skvělou volbou pro všechny, kteří neradi dělají kompromisy a rádi si dopřejí více Luxusů
- z technického hlediska přináší tento drtič dokonalost všem prvkům do nejmenšího detailu
- oproti levnějším modelům má největší drtící komoru, celkové nejlepší možné odhlučnění komory i motoru
- drtící prstenc je vyšší, navíc opatřen dvojitou řadou perforací pro rychlejší a jemnější drcení

TECHNICKÉ ÚDAJE:

- otáčky: 2700 ot / min
- krouticí moment: 1,8 Nm
- objem komory: 1,9 l
- drtící segmenty: nerezová ocel, zesílené lopatky



DRTIČ ECOMASTER LCD PLUS

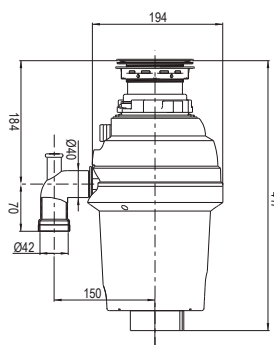
PRO GASTROPROVOZY

231702 1 HP (750W)

- pro středně náročné komerční provozy s četností 200-300 jídel za hodinu
- kuchyně, restaurace, školy, nemocnice, domovy důchodců, dětské domovy, menzy

TECHNICKÉ ÚDAJE:

- otáčky: 2800 ot / min
- krouticí moment: 2 Nm
- objem komory: 1,9 l
- drtící segmenty: nerezová ocel, zesílené lopatky



PNEU SPÍNAČ PRO DRTIČE ECOMASTER

231703 CHROM

- slouží jako ovladač pro spuštění drtiče (zapojení přímo do drtiče)
- standardně umístění do plochy dřezu, shodně jako baterie (otvor 35 mm)
- drtiče lze také užívat bez tohoto ovladače (pomocí el. zásuvky ovládané vypínačem)



ZÁTKA PRO DRTIČE ECOMASTER

231704 PLAST

- slouží pro snadné a bezpečné shrnutí zbytků do drtiče



TRUBKOVÝ SIFON PRO DRTIČE ECOMASTER

231705 PLAST

- doporučeno pro bezproblémovou montáž drtiče



12345 POLOŽKA JE SKLADEM

12345 POLOŽKA JE NA OBJEDNÁVKU

Innoflex 600

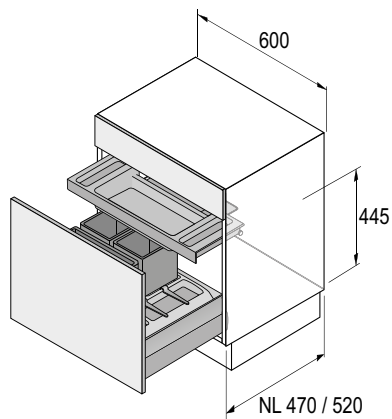
INNOFLEX 600

41914

133811

PRO ŠÍŘKU SKŘÍŇE 600 mm

- pro vysoké zásuvky InnoTech
- pro jmenovitou délku (NL) 520 mm, lze zkrátit na 470 mm
- objem 34 litrů
- vestavný rám se položí na relingy vysoké zásuvky
- nádoby, vestavný rám, horní zásuvka a výsuvy: plast šedý



dřezy, baterie, odsavače

