

PRONTO

Eenvoudig op te stoken houtoven met vuurvaste stenen ovenvloer van 60 x 60 cm
Gebouwd om héél lang mee te gaan opgebouwd uit roestvrij staal en aluminium.

Voorzien van een temperatuurmeter voor het bakken van gerechten op de juiste temperatuur.

Door het geringe gewicht is de oven makkelijk verplaatsbaar en op te bergen.
Kan heel eenvoudig op een onderstel naar keuze geplaatst worden.

Cover en pizza tools optioneel verkrijgbaar.

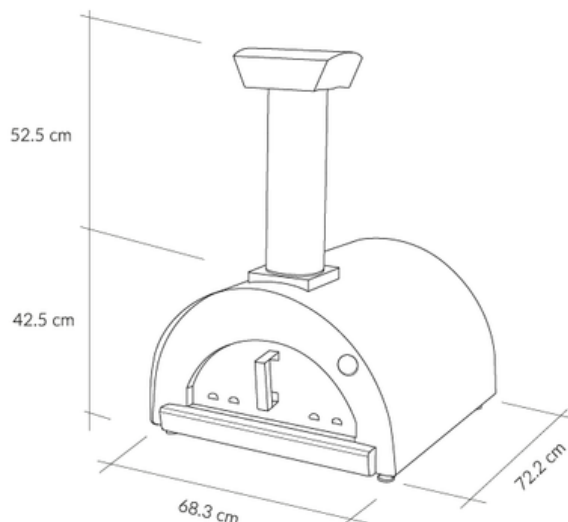


Materiaal

RVS en gelakt aluminium
Inox kachelpijp -afneembaar en verlengbaar.

Ovenvloer

4x vuurvaste steen 30 x 30 cm (+1 reserve)



Beschikbare opties

- cover
- pizza tool kit (grote en kleine schep + borstel)