

CARAWELA PREMIUM 60

Eenvoudig op te stoken houtoven met vuurvaste stenen ovenvloer van 60 x 60 cm

Gebouwd om héél lang mee te gaan, opgebouwd uit roestvrij staal en aluminium.

Door zijn unieke design met afsluitbare kamer bereid je in deze oven de meest eenvoudige tot de meer gecompliceerde slow cooking gerechten

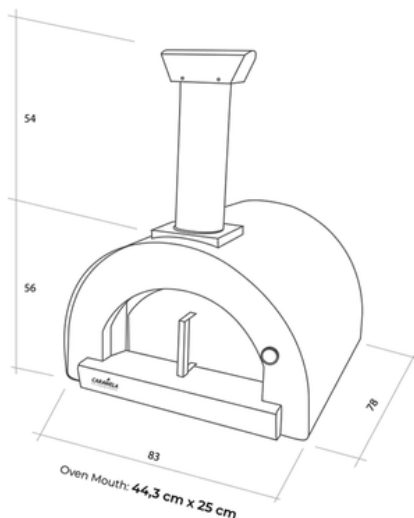


Materiaal

RVS en gelakt aluminium

Ovenvloer

4x vuurvaste steen 30 x 30 cm (+1 reserve)



Beschikbare opties

- cover
- pizza tool kit (grote en kleine schep + borstel)