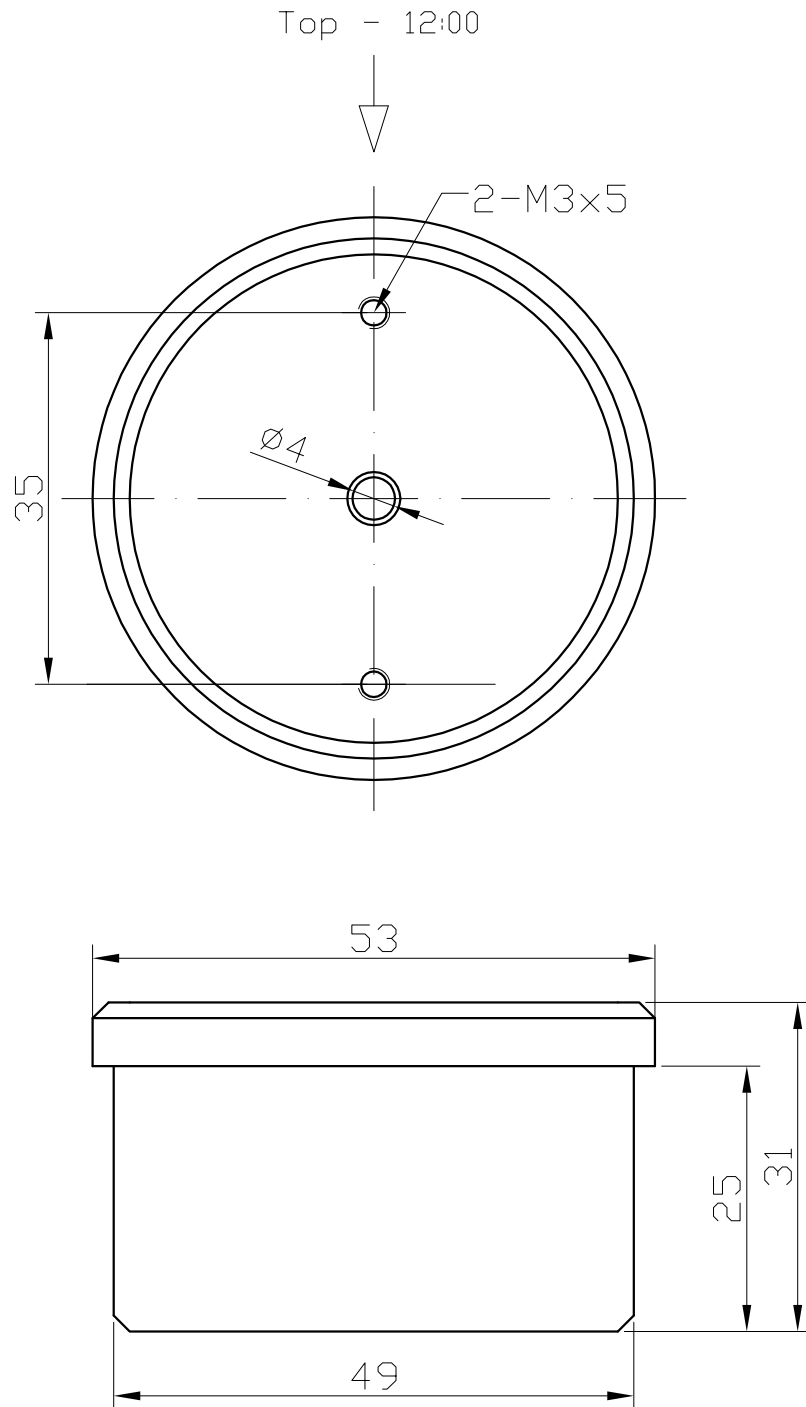


(C) motogadget




Technische Änderungen vorbehalten.

Position der Befestigungsbolzen und des Kabelaustritts unterliegen fertigungsbedingten Toleranzen (+/- 0,25mm).

Subject to modifications.

Position of mounting bolts and cable outlet might vary due to manufacturing tolerances (+/- 0,25mm).

(Verwendungsbereich)				(Zul. Abw.)	(Oberfl.)	Maßstab	(Gewicht)
MOTOSCOPE__TINY				DIN ISO 2768-f		(Werkstoff, Halbzeug) (Rohteil-Nr) (Modell- oder Gesenk-Nr)	
				Datum	Name	Dimensionen	
				Bearb.			
				Gepr.			
				Norm			
						MST_GEHÄUSE_REV.C	1
							von 1
Zust	Änderung	Datum	Name	Ursprung	Ersatz für:		Ersatz durch: