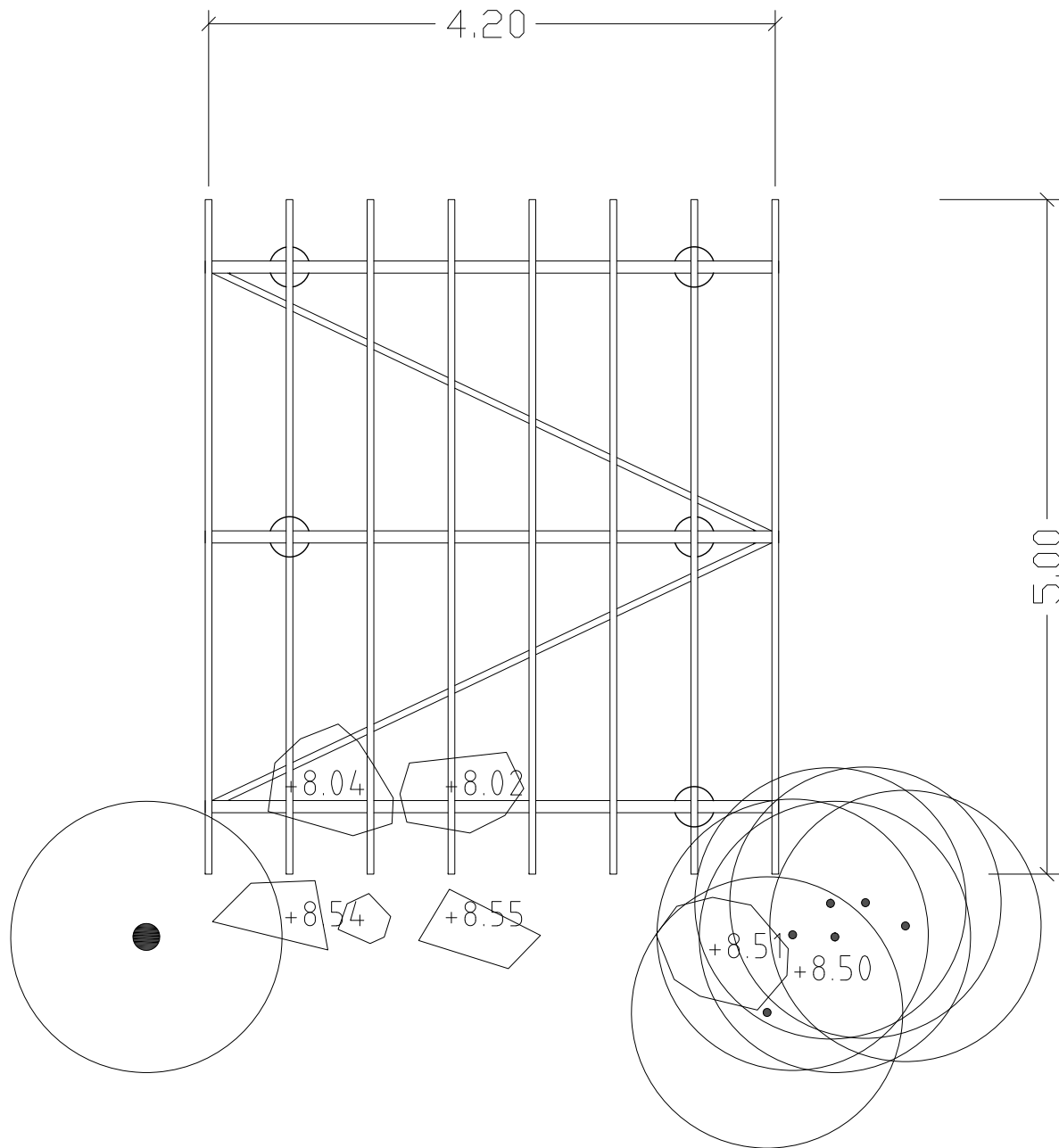
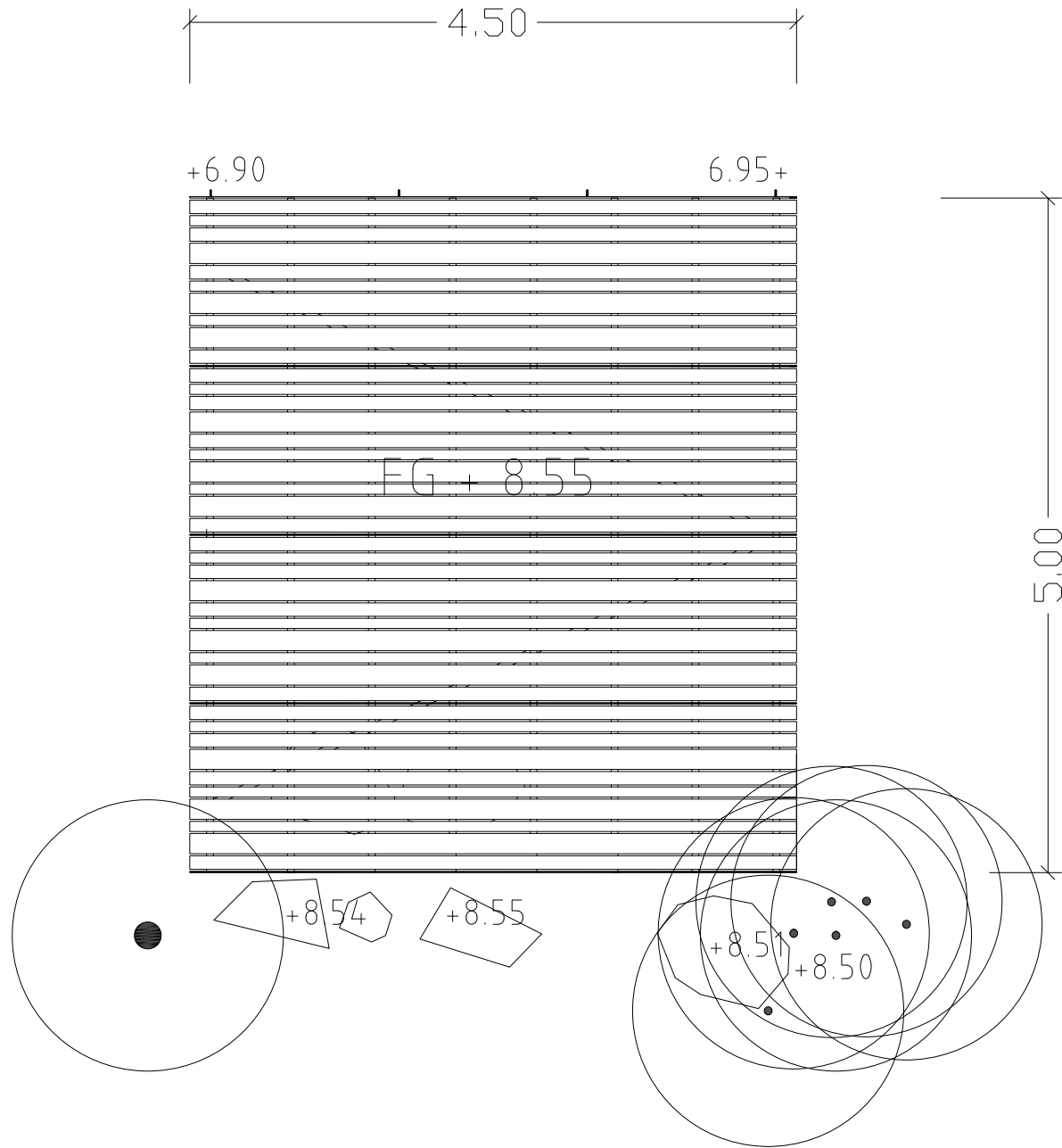


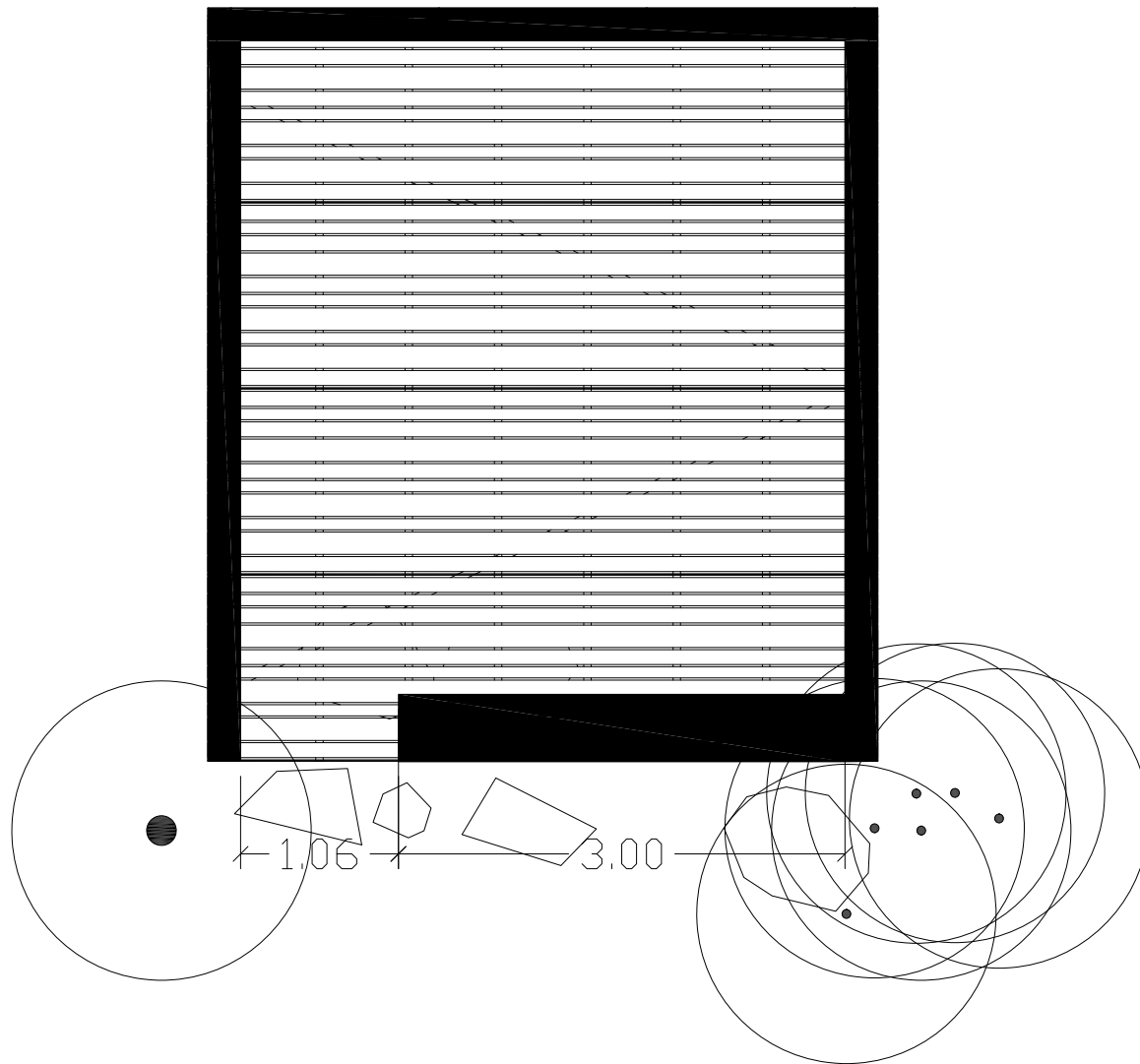
BET	ANT	ÄNDRINGEN AVSER	DATUM	SIGN
BYGGHANDLING				
LÄNSSTYRELSEN I STOCKHOLMS LÄN Brunnsgatan 15111 38 Stockholm				
WHITE ARKITEKTER AB Västra Ågatan 16 753 09 Uppsala				
UPPDRAG.NR	RITAD/KONSTR AV		HANDL?GGARE	
DATUM	ANSVARIG		MN	
180611	MATTIAS NORDSTRÖM			
ANGARNSJÖÄNGENS NATURRESARVAT FÅGELPLATTFORM VID GRÄVLINGHOLMEN PLAN GRUNDLÄGGNING				
SKALA	NUMMER			BET
1:50 (A4)	L-30.1-01			



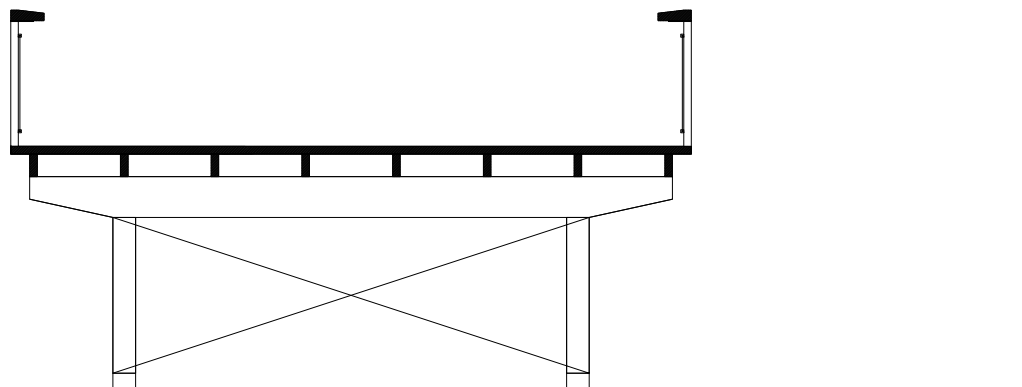
BET	ANT	ÄNDRINGEN AVSER	DATUM	SIGN
BYGGHANDLING				
LÄNSSTYRELSEN I STOCKHOLMS LÄN Brunnsgatan 15111 38 Stockholm				
WHITE ARKITEKTER AB Västra Ågatan 16 753 09 Uppsala				
UPPDRAG.NR	RITAD/KONSTR AV		HANDLGGÅRE	
DATUM	ANSVARIG		MN	
180611	MATTIAS NORDSTRÖM			
ANGARNSJÖÄNGENS NATURRESARVAT FÅGELPLATTFORM VID GRÄVLINGHOLMEN PLAN STOMME AV TRÄ				
SKALA	NUMMER			BET
1:50 (A4)	L-30.1-02			



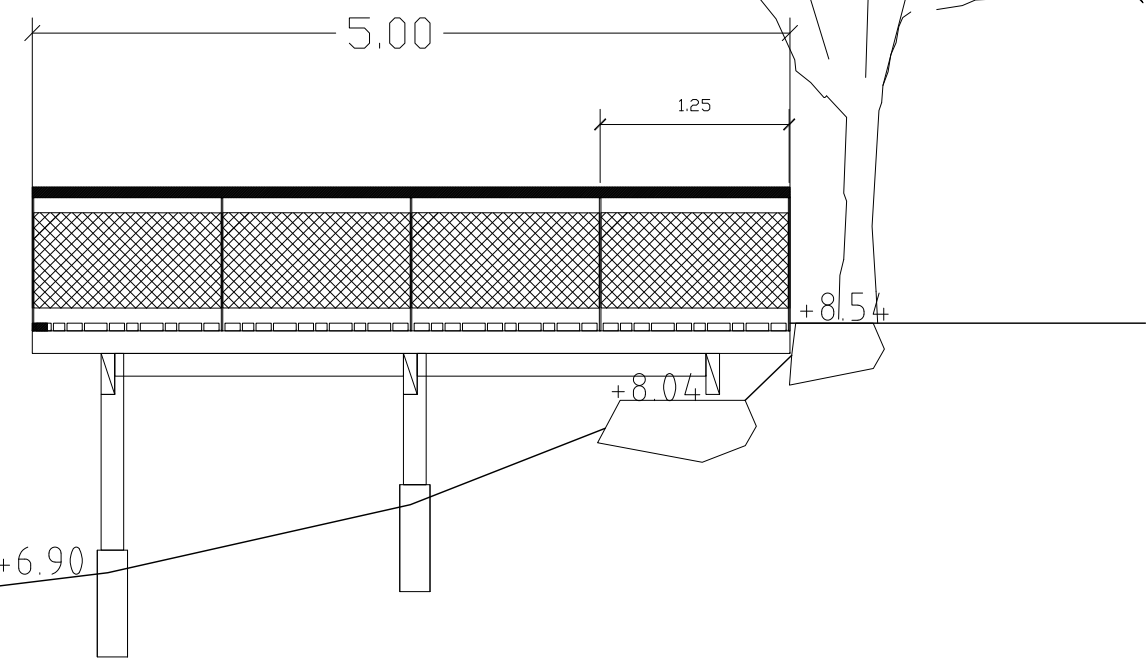
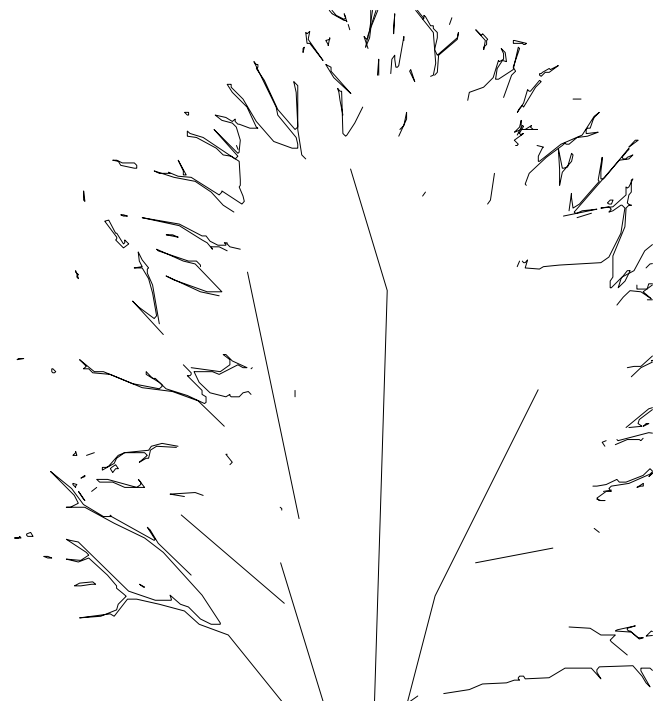
BET	ANT	ÄNDRINGEN AVSER	DATUM	SIGN
BYGGHANDLING				
LÄNSSTYRELSEN I STOCKHOLMS LÄN Brunnsgatan 15111 38 Stockholm				
WHITE ARKITEKTER AB Västra Ågatan 16 753 09 Uppsala				
UPPDRAG NR	RITAD/KONSTR AV		HANDL?GGARE	
180611	ANSVARIG		MN	
MATTIAS NORDSTRÖM				
ANGARNSJÖÄNGENS NATURRESARVAT FÅGELPLATTFORM VID GRÄVLINGHOLMEN PLAN TRÄDACK O RÄCKE				
SKALA	NUMMER			BET
1:50 (A4)	L-30.1-03			



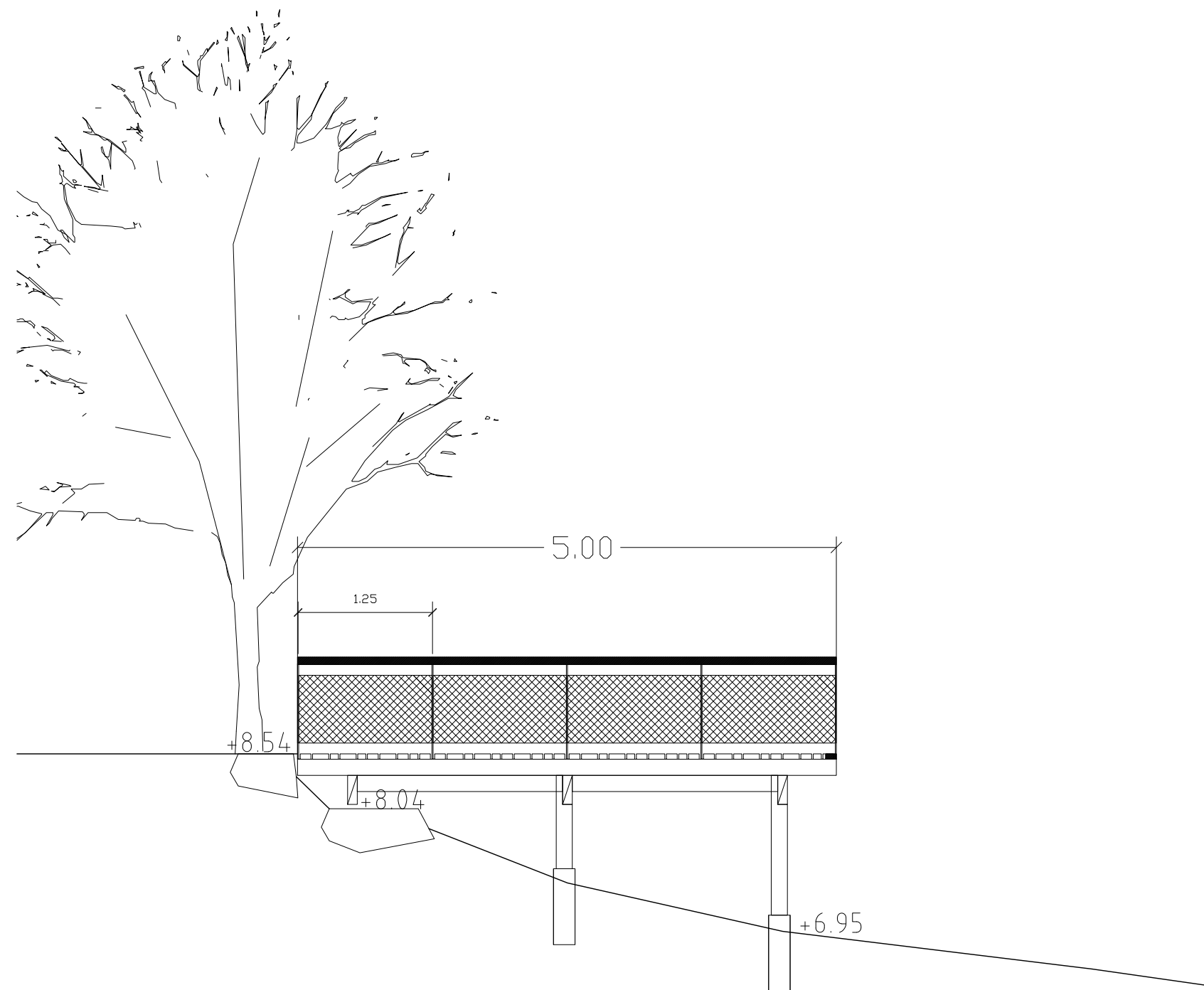
BET	ANT	ÄNDRINGEN AVSER	DATUM	SIGN
BYGGHANDLING				
LÄNSSTYRELSEN I STOCKHOLMS LÄN Brunnsgatan 15111 38 Stockholm				
WHITE ARKITEKTER AB Västra Ågatan 16 753 09 Uppsala				
UPPDRAG NR	RITAD/KONSTR AV		HANDLÄGGARE	
DATUM	ANSVARIG		MÄN	
180611	MATTIAS NORDSTRÖM			
ANGARNSJÖÄNGENS NATURRESARVAT FÅGELPLATTFORM VID GRÄVLINGHOLMEN PLAN RÄCKE OCH BÄNK				
SKALA	NUMMER			BET
1:50 (A4)	L-30.1-04			



BET	ANT	ÄNDRINGEN AVSER	DATUM	SIGN
BYGGHANDLING				
LÄNSSTYRELSEN I STOCKHOLMS LÄN Brunnsgatan 15111 38 Stockholm				
WHITE ARKITEKTER AB Västra Ågatan 16 753 09 Uppsala				
UPPDRAG NR	RITAD/KONSTR	AV	HANDLGGARE	
DATUM	ANSVARIG			
180611	MATTIAS NORDSTRÖM			
ANGARNSJÖÄNGENS NATURRESARVAT FÅGELPLATTFORM VID GRÄVLINGHOLMEN SEKTION				
SKALA	NUMMER			BET
1:50(A4)	L-30.2-05			



BET	ANT	ÄNDRINGEN AVSER	DATUM	SIGN
<b>BYGGHANDLING</b>				
LÄNSSTYRELSEN I STOCKHOLMS LÄN Brunnsgatan 15111 38 Stockholm				
WHITE ARKITEKTER AB Västra Ågatan 16 753 09 Uppsala				
UPPDRAG NR	RITAD/KONSTR	AV	HANDL?GGARE	
DATUM	ANSVARIG		MN	
180611	MATTIAS NORDSTRÖM			
ANGARNSJÖÄNGENS NATURRESARVAT FÅGELPLATTFORM VID GRÄVLINGHOLMEN FASAD VÄST				
SKALA	NUMMER			BET
1:50(A4)	L-30.2-01			



BET	ANT	ÄNDRINGEN AVSER	DATUM	SIGN
BYGGHANDLING				
LÄNSSTYRELSEN I STOCKHOLMS LÄN Brunnsgatan 15111 38 Stockholm				
WHITE ARKITEKTER AB Västra Ågatan 16 753 09 Uppsala				
UPPDRAG NR	RITAD/KONSTR AV	HANDLÄGGARE		
DATUM	ANSVARIG	MN		
180611	MATTIAS NORDSTRÖM			
ANGARNSJÖÄNGENS NATURRESARVAT FÅGELPLATTFORM VID GRÄVLINGHOLMEN FASAD ÖST				
SKALA	NUMMER	BET		
1:50(A4)	L-30.2-02			