



PARTS LIST

パーツリスト

Model SDP-Eco1630II, 1630III, 1630IIIR

形式

Date Sep. 2006

発行日

Mfg. No. 17000 – (1630II)
18000 – (1630III)
19000 – (1630IIIR)

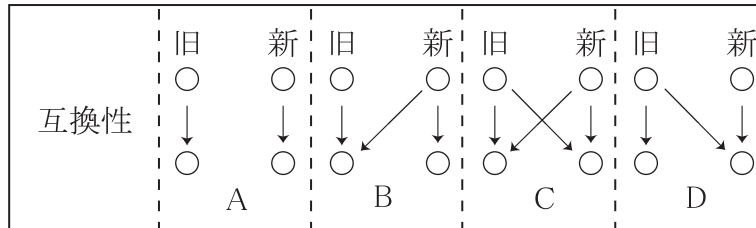
製造番号

パーツリストの発刊にあたり

本パーツリストは、修理部品やスペアパーツを間違いなく発注していただくために作成したものです。以下の点に注意し、有効な活用をお願いします。

1. 分解図はブロックに分けて個々の部品または組み合わせ(アセンブリー)部品がスケッチ図で示されています。
分解図から必要な部品または組み合わせ部品の INDEX No.を拾い上げてください。
2. 部品一覧表は全部品が分解図の INDEX No.順に記載されています。
部品一覧表から PARTS CODE と部品名称(PARTS NAME)を拾い出します。
3. 部品をご注文いただくときは、必ず INDEX No.、PARTS CODE、PARTS NAME 及び発注個数を明示してください。
なお、機器は改良のために断りなく変更する場合がありますので、ご注文に関しては機種名および製造番号もあわせてご連絡ください。
4. 個数欄には機器1台当たりの数量を記載してありますが、単品と組み合わせ部品の両方を併記したものもあります。供給の単位によって PARTS CODE が異なりますので間違いのないようにしてください。
特に*印を付記したものは原則として供給できない部品、単位を表していますのでご注意ください。また、R 印を付記したものはレコメンドパーツを表しています。
5. 部品一覧表には各部品の設計変更の経歴情報や新旧部品の互換性などについて記載してありますので、発注時には必ずご確認ください。
 - ① 設計変更が発生している場合は、INDEX No.の下2桁(Rev 桁)が更新されています。
例) ○○○○○○-○○-○○-00 → ○○○○○○-○○-○○-01
Rev 桁 Rev 桁
 - ② MFG No.欄には、該当する製造番号を開始号機および最終号機で表示しています。
例) S○○ - ○○○○(Sは START の略) E○○ - ○○○○(Eは END の略)
 - ③ C(COMPATIBILITY の略)欄では、新旧部品の互換性について下表を基準に A~D のアルファベット記号で表記しています。

互換性条件



- ④ ECO 欄には相当する設計変更連絡 No.が記載されていますので、関連部品の発注に際しては、必ず設計変更経歴の内容をご確認ください。

6. 本書の保管は十分ご注意の上、責任をもって管理してください。(禁複写)

Publication of Parts List

This parts list was compiled to permit repair components and spare parts to be correctly supplied. To permit it to be used most effectively, keep the following cautions in mind:

1. The disassembly diagram is divided into blocks, with individual parts and assemblies shown in sketch diagrams. The index numbers of the required parts and assemblies can be gotten from the disassembly diagram.
2. All parts are noted on the parts list in the order that they are listed in the index (by their index numbers). Parts codes and parts name can be gotten from the parts list.
3. When ordering parts, be sure to specify the index no., parts code, parts name and the quantity required. Improvements may be made on units without prior notice, so be sure to specify the model name and serial numbers when placing orders.
4. The number of parts per machine is noted in the "Quantity" column, but in some cases parts are noted as both unit and assembly parts. The part code differs according to whether the unit is spare rate or part of an assembly, so be sure specify correctly when ordering. Parts and assemblies marked with asterisk (*), as a rule, can not be supplied. In addition, the parts attached with R are recommended parts.
5. Information regarding the history of design modifications are the compatibility of old and new parts is noted on the parts list. Be sure to confirm this when ordering parts.
 - (1) When the design has been modified, the last 2 digits(revised digits)of the index number have been changed.

Example:

xxxxxx-xx-xxx-00 -> xxxxxx-xx-xxx-01
 Revised Revised
 degits degits

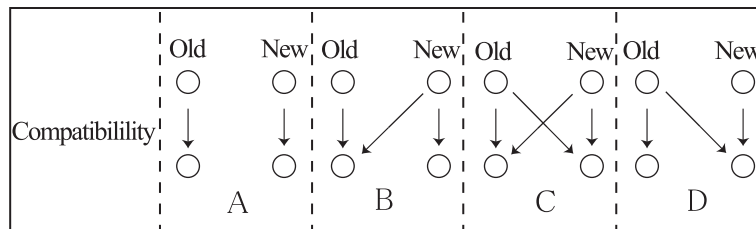
- (2) The beginning and end of the applicable serial number are displayed in the manufacturing number("Mfg.No.")column.

Example:

Sxx-xxxx ("S" is short for "Start")
 Exx-xxxx ("E" is short for "End")

- (3) The compatibility of old and new parts is displayed in letters A through D in the "C"(short for "Compatibility") column, based on the table below.

Compatibility Conditions



- (4) The appropriate design modification memorandum number is noted in the "Eco" column, so when ordering related parts be sure to check the contents of the design modification memorandum.
6. Take the utmost precautions to store this list in a safe place to prevent it from being lost or stolen (brown copy).

目 次

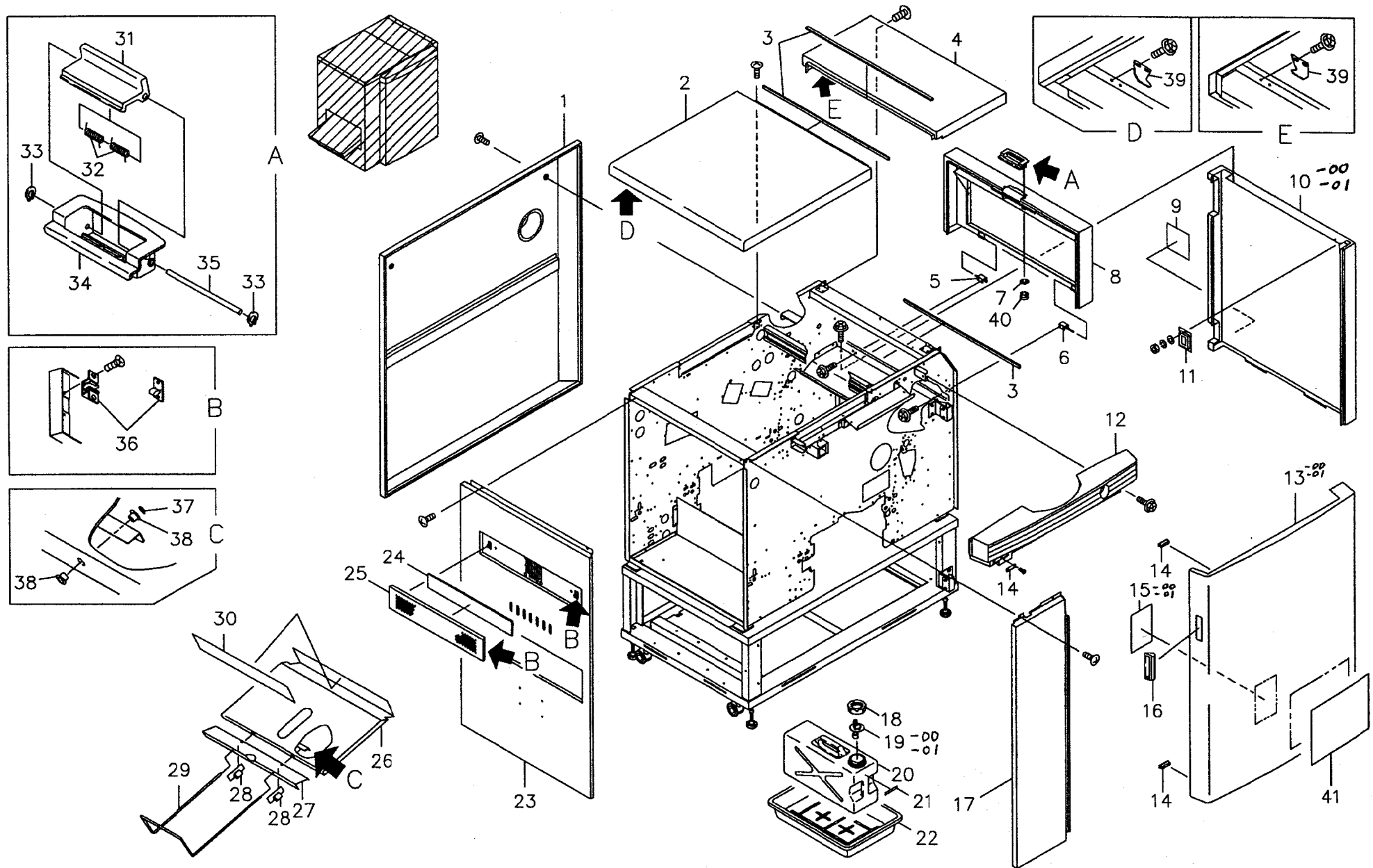
1	外装部 (1)002800-01	17	プロセッサータンク部002800-17
2	外装部 (2)002800-02	18	プロセサー部 (1)002800-18
3	本体部 (1)002800-03	19	プロセサー部 (2)002800-19
4	本体部 (2)002800-04	20	プロセサー部 (3)002800-20
5	本体部 (3)002800-05	21	配電盤部002800-21
6	本体部 (4)002800-06	22	電装部002800-22
7	露光部 (1)002800-07	23	標準付属品002800-23
8	露光部 (2)002800-08	24	国内/北米仕様002800-24
9	カッター部002800-09	25	欧州/アジア仕様002800-25
10	光学部 (1)002800-10	26	HDD部002800-26
11	光学部 (2)002800-11	27	バーコードリーダー002800-27
12	プロセッサー周辺部 (1)002800-12	28	DSパンチ装置002800-28
13	プロセッサー周辺部 (2)002800-13	29	BELLパンチ装置002800-29
14	プロセッサー周辺部 (3)002800-14	30	ディファレンシャルユニット002800-30
15	プロセッサー周辺部 (4)002800-15	31	DI MM部002800-31
16	プロセッサー周辺部 (5)002800-16			

Table of Contents

1	Exterior Package unit (1)002800-01	17	Processor Tank unit002800-17
2	Exterior Package unit (2)002800-02	18	Processor unit (1)002800-18
3	Main unit (1)002800-03	19	Processor unit (2)002800-19
4	Main unit (2)002800-04	20	Processor unit (3)002800-20
5	Main unit (3)002800-05	21	Switch Board unit002800-21
6	Main unit (4)002800-06	22	Electical Area002800-22
7	Exposure unit (1)002800-07	23	Standard-Accessories unit002800-23
8	Exposure unit (2)002800-08	24	Domestic / North America Spec.....	002800-24
9	Cutter unit002800-09	25	Europe / Asia Spec.002800-25
10	Optical unit (1)002800-10	26	Hard Disk unit002800-26
11	Optical unit (2)002800-11	27	Bar Code Reader002800-27
12	Peripherals of Processor (1)002800-12	28	Punch unit (DS)002800-28
13	Peripherals of Processor (2)002800-13	29	Punch unit (BELL)002800-29
14	Peripherals of Processor (3)002800-14	30	Differential unit002800-30
15	Peripherals of Processor (4)002800-15	31	DIMM unit002800-31
16	Peripherals of Processor (5)002800-16			

外装部 (1)
EXTERIOR PACKAGE UNIT (1)

002800-01-00



* * * PARTS LIST * * *

Sept.2006

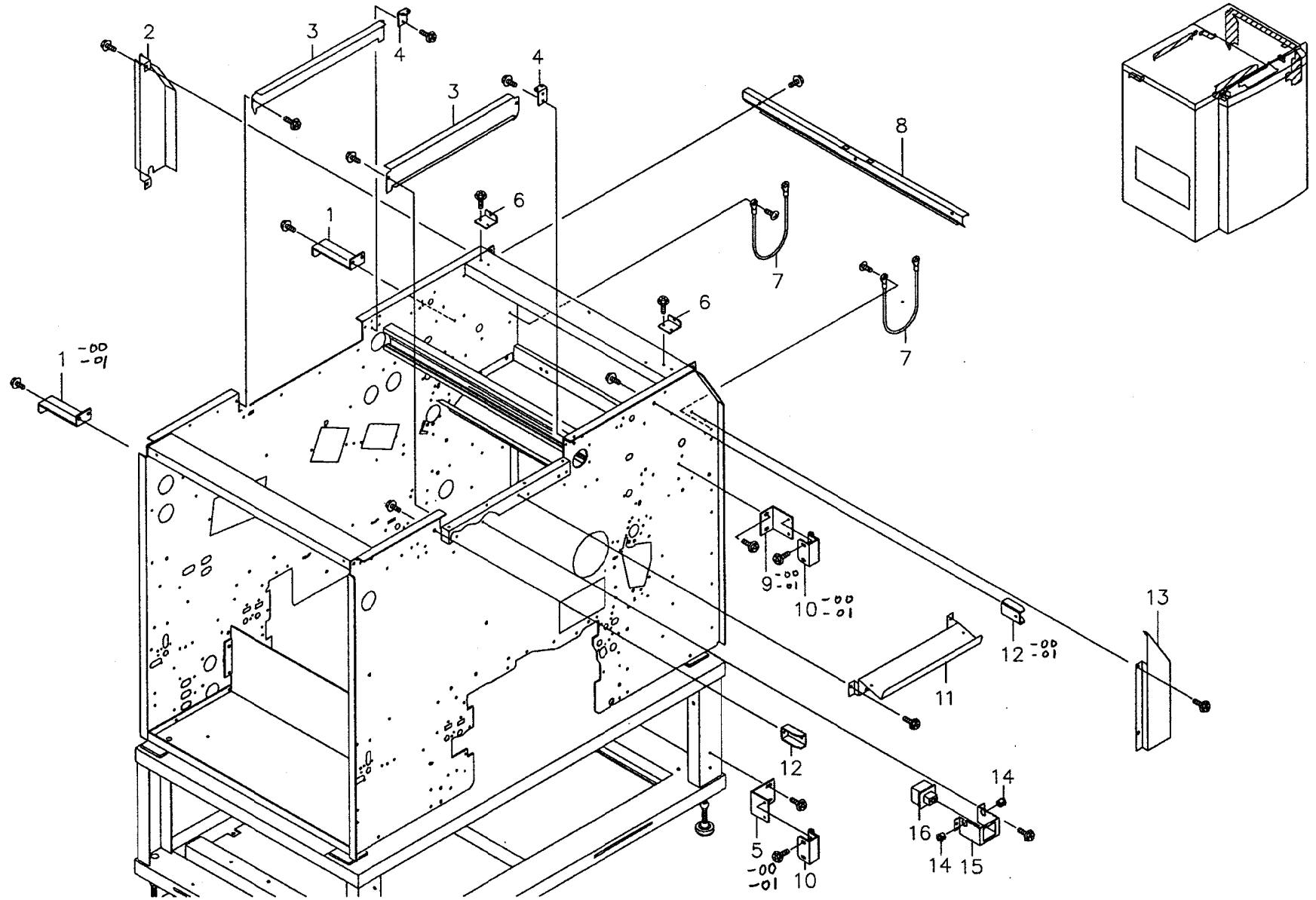
MODEL : SDP-Eco1630 II, III, IIIR

Fig.01-10, Page01-2/3

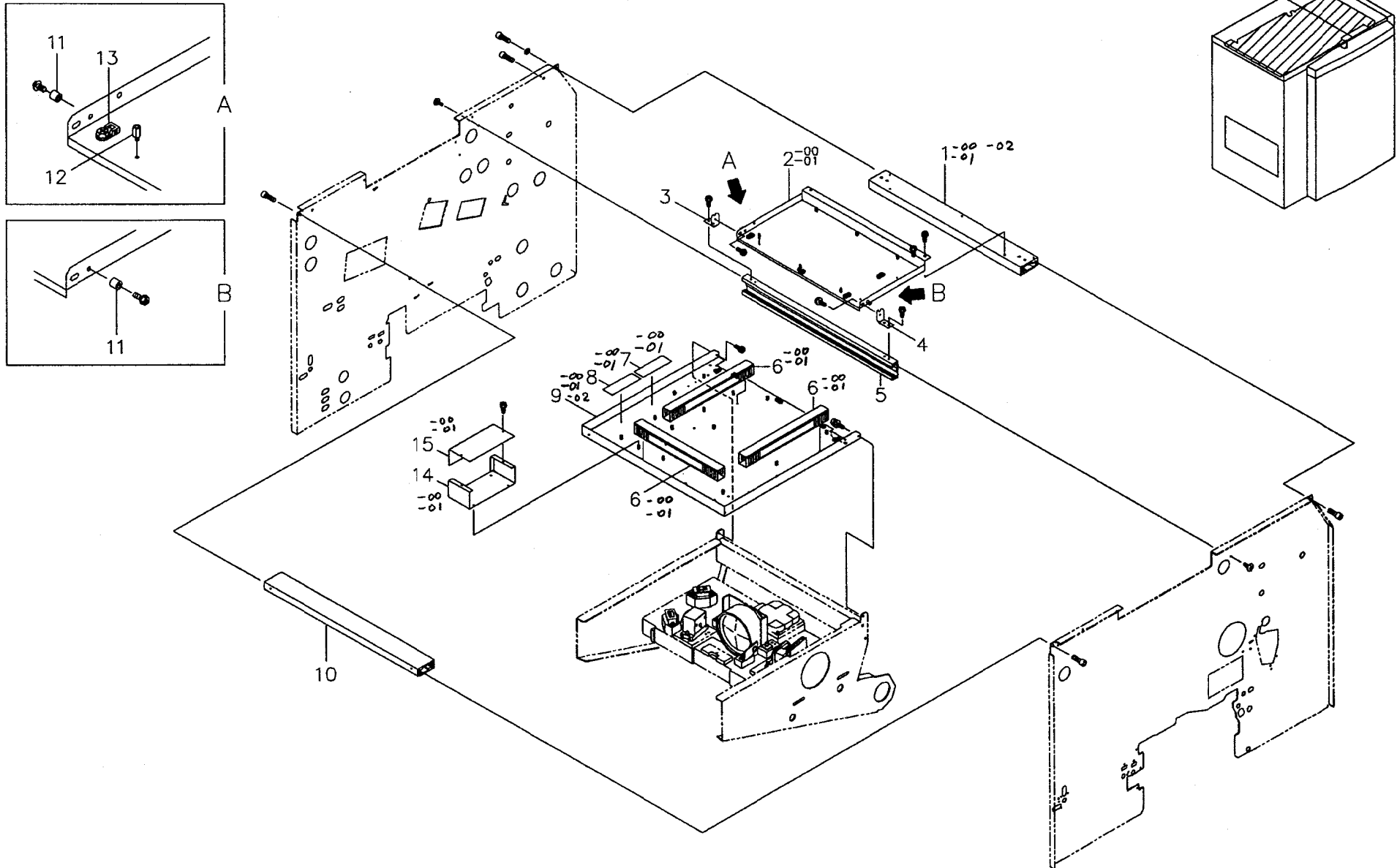
INDEX No.	PARTS CODE	PARTS NAME	SPECIFICATION	QTY	MFG. No.	ECO	C	REMARKS
002800-01-019-00	U1100043-00	SENSOR ASS'Y(SL3) フロートセンサASSEMBLY (SL3)	FS-0664C SL3.X8P	1 R	170001- -180999			×RoHS
002800-01-019-01	U1100043-01	SENSOR ASS'Y(SL3) フロートセンサASSEMBLY (SL3)	FS-0664C SL3.X8P	1 R	190001-		B	○RoHS
002800-01-020-00	CH294216	TANK タンク	10L PE	1				
002800-01-021-00	6C501766	LABEL メイン(ハイエキタンク)	エンビ(PA-T1)WHT 70*10*0.1	1				
002800-01-022-00	CH496905	VAT 廃液受皿	75*340*490	1				
002800-01-023-00	70201438-01	SIDE COVER(L) 排紙側カバー	SPCC T0.8-986*596*28	1				
002800-01-024-00	70513687-00	FILTER フィルター	SPONGE(GRY) T4-385*56	1 R				
002800-01-025-00	70302377-01	FILTER CASE フィルターケース	SPCC T0.8-430*86*14.2	1				
002800-01-026-00	70201441-00	TRAY 排紙トレイ	SPCC T0.8-460*303*86	1				
002800-01-027-00	70406570-01	TRAY SUPPORTER トレイサポート	SPCC T0.8-420*50*31	1				
002800-01-028-00	70515055-00	STOPPER ストッパー	EPT D12*D5.5-20	2				
002800-01-029-00	70406569-01	TRAY スライドトレイ	SUS304-CB 323*186*55	1				
002800-01-030-00	70515056-00	RUBBER SHEET ゴムシート	NBR 410*84*1	1				
002800-01-031-00	70406037-00	HOOK LEVER フックレバー	ABS 69*33*22.5	1				
002800-01-032-00	70515053-00	SPRING レバーバネ	SUS304-WPB 20*8*6	2				
002800-01-033-00	23902004	GRIP RETAINING RING グリップトメワ	SUS304 D4	2				
002800-01-034-00	70406038-00	LEVER HOUSING レバーハウジング	ABS 98*49*31	1				
002800-01-035-00	70515054-01	PIN レバーピン	SUS303-CB D4-82	1				
002800-01-036-00	70580274	DURACON CATCH 角形ジュラコンキャッチ	C-131	2				
002800-01-037-00	70580814	GRIP RING グリップリング	GS-6 シクヨウ	2				
002800-01-038-00	605050241	BUSHING スナップブッシング	SB-375-4	4				
002800-01-039-00	70513690-01	HOOK カバー掛ケ金具	SECC T1.6-38*36	4				

外装部 (2)
EXTERIOR PACKAGE UNIT (2)

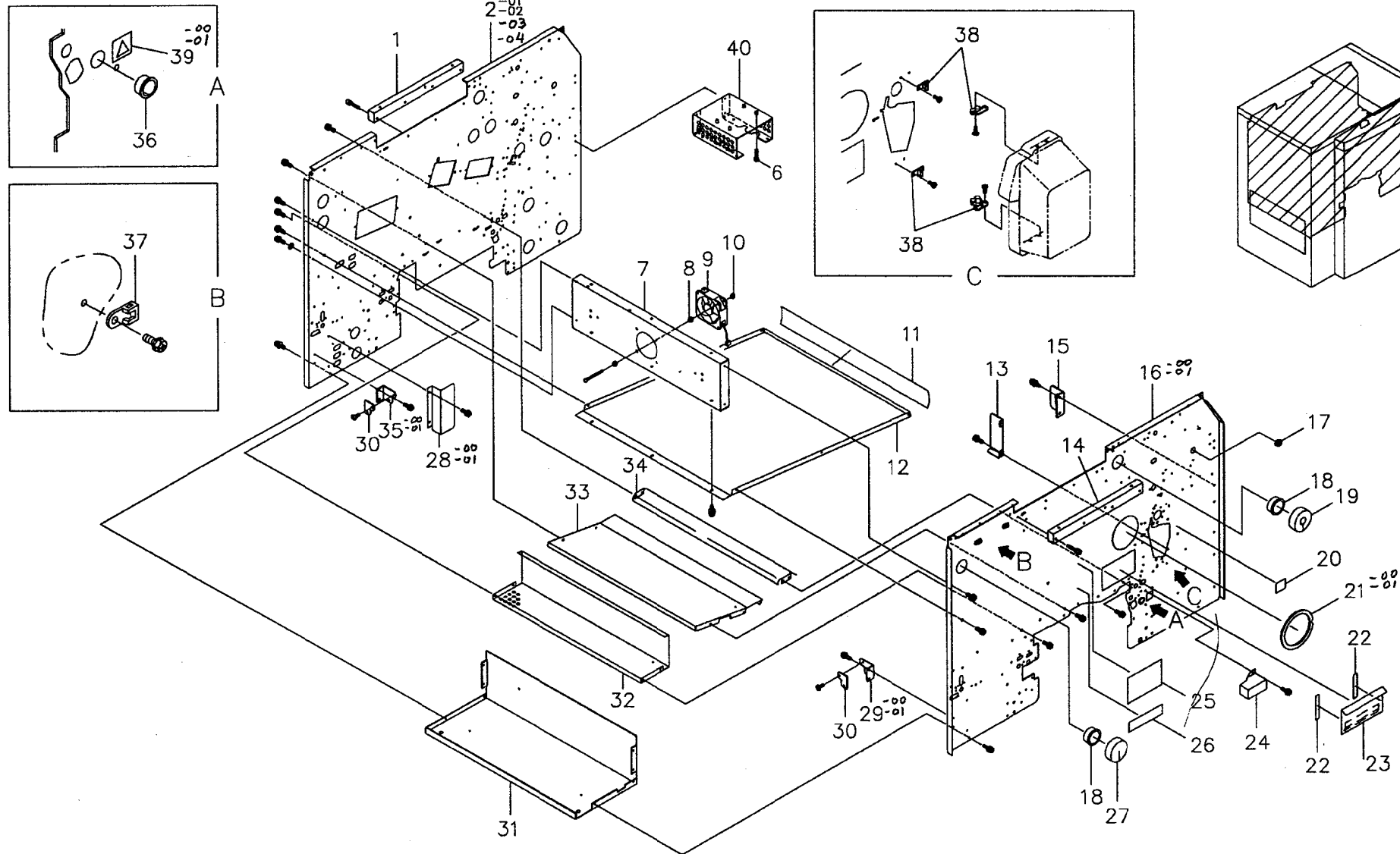
002800-02-00



本体部 (1)
MAIN UNIT (1)



本体部 (2)
MAIN UNIT (2)



* * * P A R T S L I S T * * *

Sept.2006

MODEL : SDP-Eco1630 II, III, IIIR

Fig.04-10, Page04-1/3

INDEX No.	PARTS CODE	PARTS NAME	SPECIFICATION	QTY	MFG. No.	ECO	C	REMARKS
002800-04-001-00	70302688-01	FIXING BLOCK(REAR) 固定ブロック(奥)	A6063-T5 320*29*19	1				
002800-04-002-01	70201419-04	SIDE PLATE(REAR) 側板(裏面)	SPCC T2.3-975*671*30	1	170001- -170130			
002800-04-002-02	70201419-10	SIDE PLATE(REAR) 側板(裏面)	SPCC T2.3-975*671*30	1	170131- -170905		A	
002800-04-002-03	70201419-13	SIDE PLATE(REAR) 側板(裏面)	SPCC T2.3-975*671*30	1	180001- -180999		B	×RoHS
002800-04-002-04	70201419-20	SIDE PLATE(REAR) 側板(裏面)	SPCC T2.3-975*671*30	1	190001-		A	○RoHS
002800-04-003-00								
002800-04-004-00								
002800-04-005-00								
002800-04-006-00	523011045	UNIFY SCREW ユニファイナミメネジ	SWRM17(ユニクロ) #6-32 L1/2	4	170001- -170130			
002800-04-007-00	70405829-00	STAY ファン取付ステー	SECC T1.6-530*150*30	1				
002800-04-008-00	14080050	ISO DUMP イソダンプグロメット	G-410-1	4				
002800-04-009-00	U1100028-00	FAN ASS'Y(M16C) ファンASSEMBLY (M16C)	109P0824H202 M16C.X3	1 R				
002800-04-010-00	234000061	U NUT U ナット	SS41 M6 TYPE-1	2				
002800-04-011-00	6C501241	PRESSER SHEET サツエイブデグチオサエシート	PETP T0.1-529*60	1				
002800-04-012-00	70405828-02	SEPARATING PLATE(MIDDLE) 中段仕切板	SPCC T0.8-690.8*529.5*20	1				
002800-04-013-00	70406476-00	GUARD PLATE ガードプレート	SECC T1.2-112*45*16	1				
002800-04-014-00	70302687-01	FIXING BLOCK(FRONT) 固定ブロック(手前)	A6063-T5 320*29*19	1				
002800-04-015-00	70513662-00	BRACKET ブレーカーブラケット	SECC T1.6-70*45*25	1				
002800-04-016-00	70201418-01	SIDE PLATE(FRONT) 側板(正面)	SPCC T2.3-975*671*16	1	170001- -170905			
002800-04-016-01	70201418-03	SIDE PLATE(FRONT) 側板(正面)	SPCC T2.3-975*671*16	1	180001-		B	
002800-04-017-00	437203003-00	GROMMET WITH MEMBRANE マクツキグロメット	C-30-SG-16-A	1				
002800-04-018-00	605050261	SNAP BUSHING スナップブッシング	SB-1500-21	2				

*** PARTS LIST ***

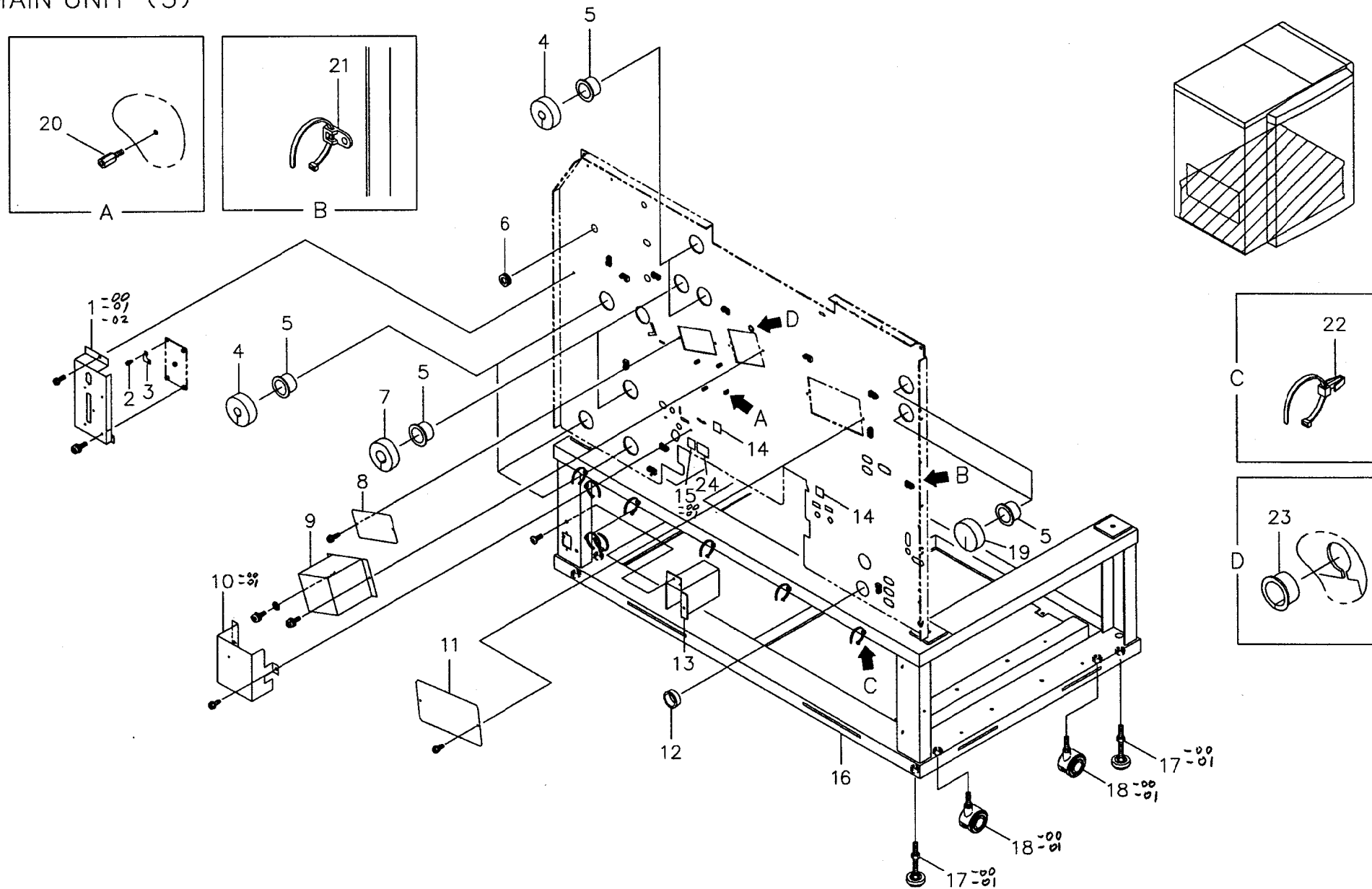
Sept.2006

MODEL : SDP-Eco1630 II, III, IIIR

Fig.04-10, Page04-2/3

INDEX No.	PARTS CODE	PARTS NAME	SPECIFICATION	QTY	MFG. No.	ECO	C	REMARKS
002800-04-019-00	5C508737	LIGHT SHIELD SPONGE 配線穴遮光材(穴有)	SPONGE UN-2 BLK	1				
002800-04-020-00	5258761	LABEL,CAUTION チュウイマーク	PVC T0.1-30*32 YEL	1				
002800-04-021-00	70514055-00	SPONGE スポンジ	PVC D112*4.8	1	170001- -180999			×RoHS
002800-04-021-01	70514055-01	SPONGE スポンジ	SPONGE D112*4.8	1	190001-		B	○RoHS
002800-04-022-00	70513668-00	RUBBER MAGNET ラバーマグネット(L=75)	C-200-1 T0.8*12 L=75	2				
002800-04-023-00	6C401697	COVER マスタートリダシグチカバー	SPCC T0.8-147*79*19.5	1				
002800-04-024-00	6C501706	TERMINAL COVER タンシカバー	SPCC T0.8-65*57*40	1				
002800-04-025-00	6C501721	LABEL チュウイメイバン(カラダキ)	PA-T1 T0.1-80*120	1				
002800-04-026-00	17031902	LABEL. CAUSTIC AGENT チュウイメイバンフシヨク	19M2H1 フシヨク-M-ケイコク-ヨコ	1				
002800-04-027-00	5C509182	LIGHT SHIELD SPONGE 配線穴遮光材(穴無)	SPONGE UN-2 BLK	1				
002800-04-028-00	70513644-01	CONNECTOR COVER コネクターカバー	SPCC T0.1-140*64*30	1	170001- -180999			×RoHS
002800-04-028-01	70513644-02	CONNECTOR COVER コネクターカバー	SPCC T0.1-140*64*30	1	190001-		B	○RoHS
002800-04-029-00	70514988-00	BRACKET(FRONT) 排紙トレイブラケット(正面)	SPCC T2.3-45*40*25	1	170001- -180999			×RoHS
002800-04-029-01	70514988-01	BRACKET(FRONT) 排紙トレイブラケット(正面)	SPCC T2.3-45*40*25	1	190001-		B	○RoHS
002800-04-030-00	70514990-00	TRAY HOLDER 排紙トレイ受ケ	POM 40*32*3	2				
002800-04-031-00	70302371-01	STAY(UNDER) 排紙側下部ステー	SPCC T2.3-536*220*150	1				
002800-04-032-00	70405839-01	SEPARATING PLATE(RINSE) リンス上部仕切板	SUS304-CP T1-530*104*101	1				
002800-04-033-00	6C494421	SEPARATING PLATE(UPPER) プロセッサージュウブシキリバン	SUS304-CP T1-530*237*24.2	1				
002800-04-034-00	6C494420	ENTRANCE GUIDE マクメンガワイリグチガイド	SUS304-CP T1-528*71.6*30	1				
002800-04-035-00	70514989-00	BRACKET(REAR) 排紙トレイブラケット(裏面)	SPCC T2.3-45*40*25	1	170001- -180999			×RoHS
002800-04-035-01	70514989-01	BRACKET(REAR) 排紙トレイブラケット(裏面)	SPCC T2.3-45*40*25	1	190001-		B	○RoHS
002800-04-036-00	605050627	OPEN CLOSED BUSHING オープンクローズ プッシング	OCB-625	1				

本体部 (3)
MAIN UNIT (3)



* * * PARTS LIST * * *

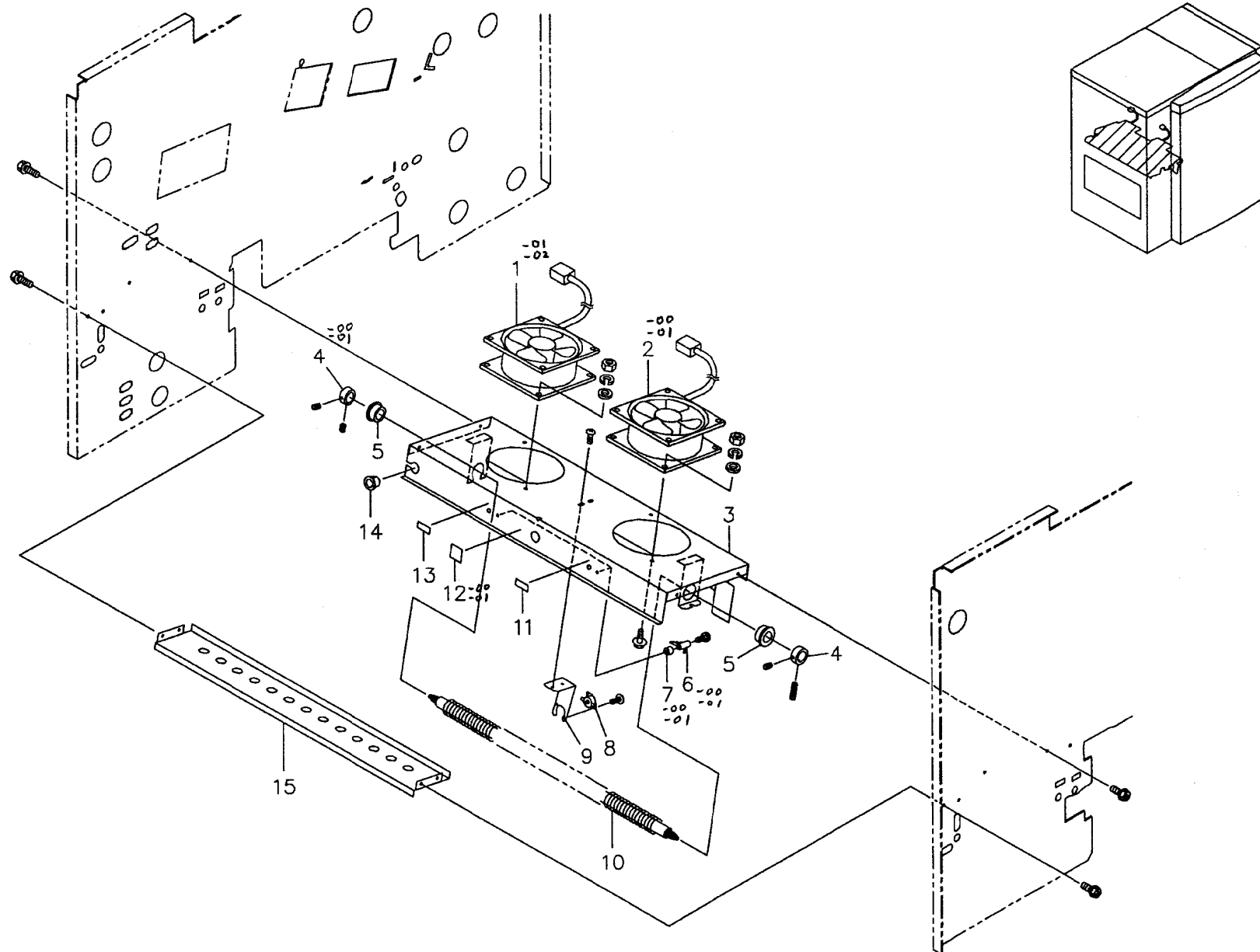
Sept.2006

MODEL : SDP-Eco1630 II, III, IIIR

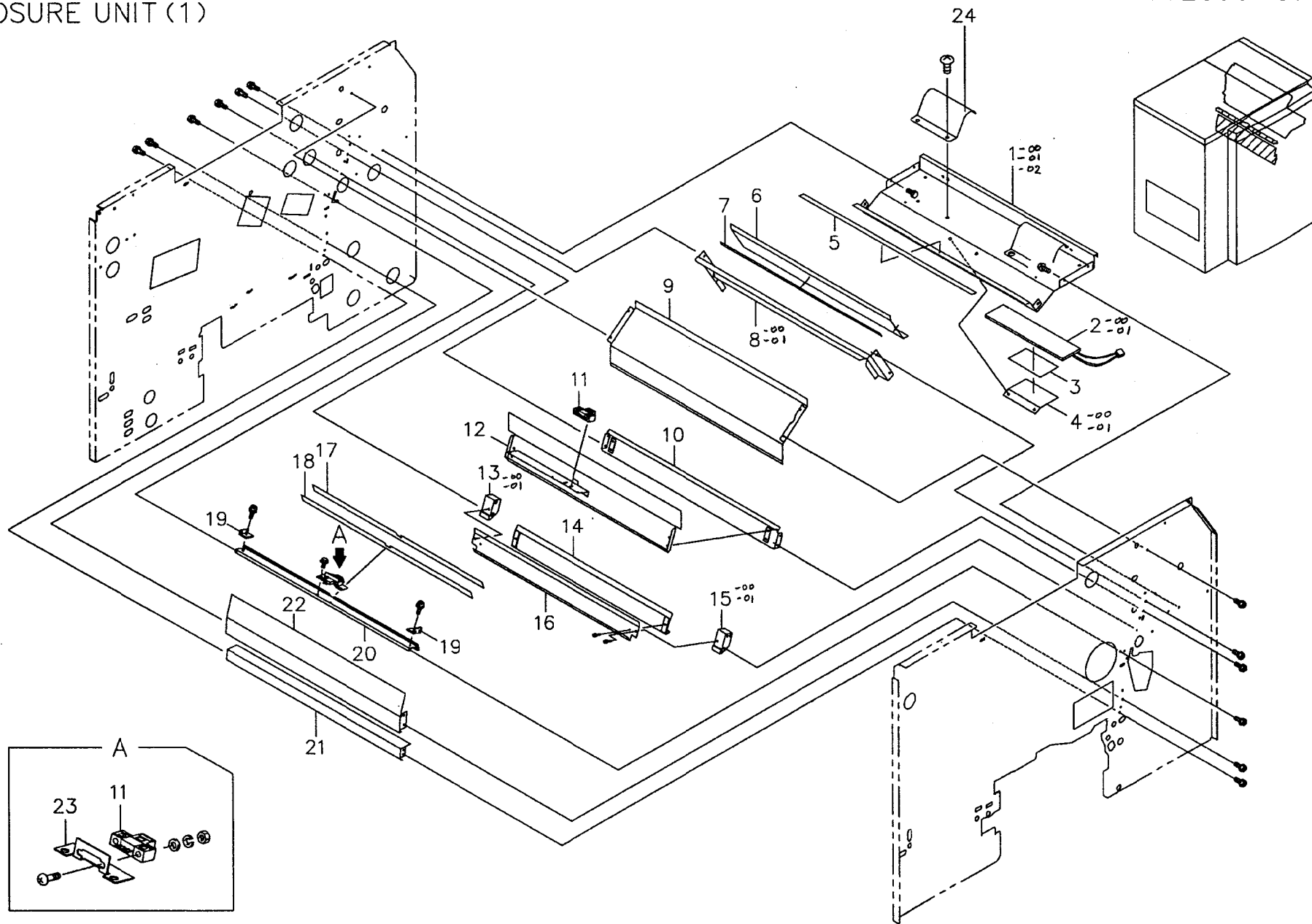
Fig.05-10, Page05-1/2

INDEX No.	PARTS CODE	PARTS NAME	SPECIFICATION	QTY	MFG. No.	ECO	C	REMARKS
002800-05-001-00	70406008-00	CONNECTOR BASE コネクタベース	SECC T1.2-187*82*28	1	170001- -170905			
002800-05-001-01	70406008-01	CONNECTOR BASE コネクタベース	SECC T1.2-187*82*28	1	180001- -180999		A	○RoHS /SCSI
002800-05-001-02	100097226V03	CONNECTOR BASE コネクタベース	SECC T1.2-187*82*280	1	190001-		A	○RoHS /F-PIF
002800-05-002-00	60500038	SPACER キバンスパーサー	SQ-5	5				
002800-05-003-00	70515049-01	EARTH PLATE(SP68) アース板 (SP68)	C1720P T0.15-24*18*3	1				
002800-05-004-00	5C508737	LIGHT SHIELD SPONGE 配線穴遮光材(穴有)	SPONGE UN-2 BLK	5				
002800-05-005-00	605050261	SNAP BUSHING スナップブッシング	SB-1500-21	9				
002800-05-006-00	437203003-00	GROMMET WITH MEMBRANE マツキグロメット	C-30-SG-16-A	1				
002800-05-007-00	70515642-00	LIGHT SHIELD SPONGE 配線穴遮光材(φ25)	SPONGE D60*20	2				
002800-05-008-00	70513645-00	CL COVER CLカバー	SECC T0.8-100*60	1				
002800-05-009-00	70406546-00	SENSOR COVER センサーカバー	SPCC T0.8-111*90*78	1				
002800-05-010-00	6C401712	CLUTCH COVER クラッチカバー	SPCC T0.8-120*108*54	1	170001- -170905			
002800-05-010-01	6C401712-01	CLUTCH COVER クラッチカバー	SPCC T0.8-120*108*54	1	180001-		A	
002800-05-011-00	70514987-00	COVER メンテカバー	SECC T0.8-164*90	1				
002800-05-012-00	70584246-00	SNAP BUSHING スナップブッシング	SB-1250-15(D31.8)	1				
002800-05-013-00	70406572-00	INLET COVER インレットカバー	SUS304-CP T1-100*86*53	1				
002800-05-014-00	17030601	LABEL. INTERLOCKING PARTS チュウイメイバン ハサマレ	06M ハサマレ-M	2				
002800-05-015-00	17030802	PLATE. HIGH VOLTAGE チュウイメイバン コウデンアツ	08S コウデンアツ-S	1				
002800-05-015-01	100023655V00	LABEL(HIGH VOLTAGE) UL チュウイメイバン コウデンアツ	08SUL	1			B	
002800-05-016-00	70201233-02	FRAME フレーム	SPCC T2.3-970*585*324.6	1				
002800-05-017-00	70584245-00	LEVELING BOLT レベルアジャスタ	C-280-4-FR	4	170001- -180999			×RoHS
002800-05-017-01	100100605V00	LEVELING BOLT サンアジャストボルト	SHK3DP-M M10*50	4	190001-		B	○RoHS

本体部 (4)
MAIN UNIT (4)



露光部 (1)
EXPOSURE UNIT (1)



*** PARTS LIST ***

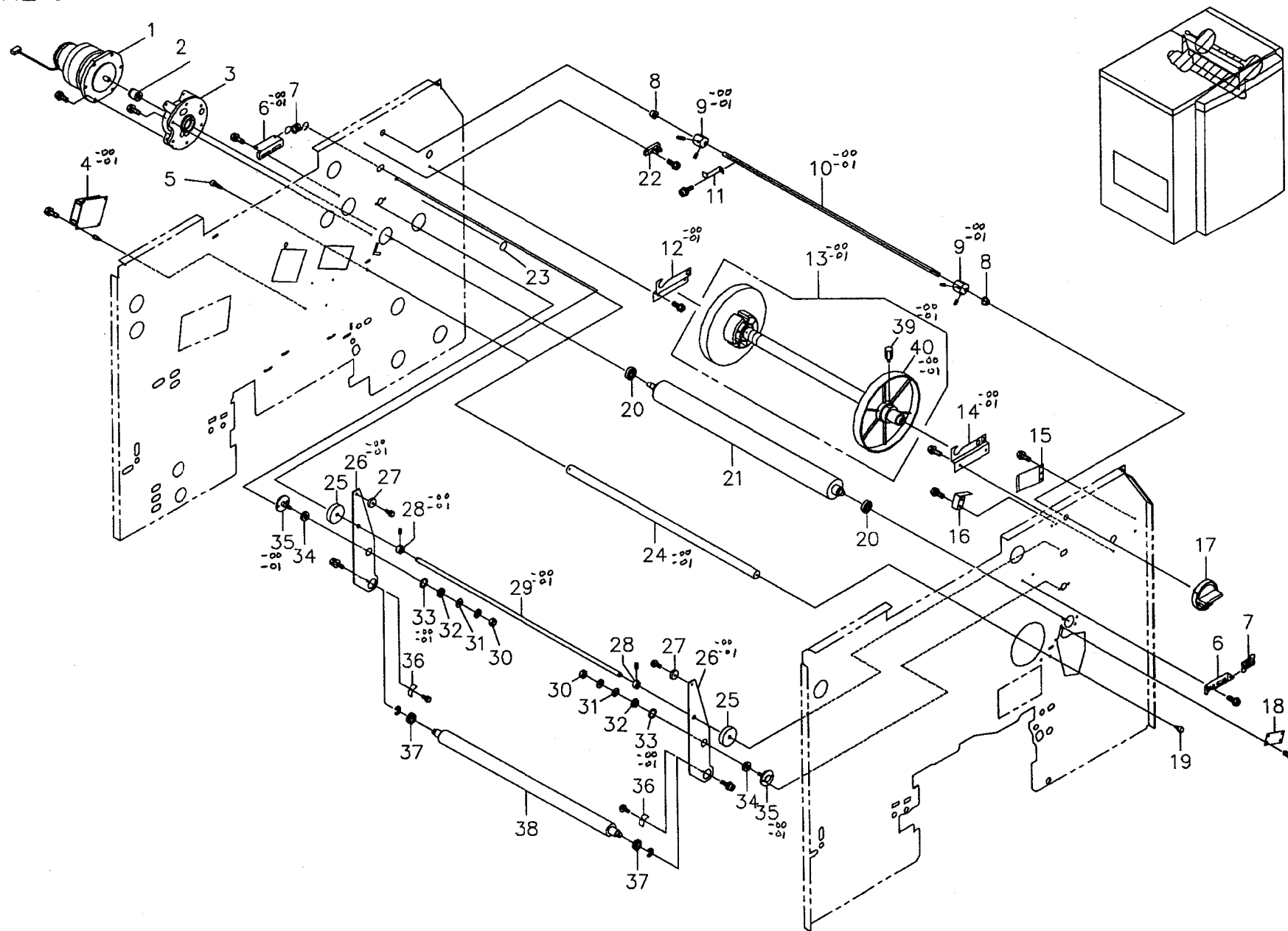
Sept.2006

MODEL : SDP-Eco1630 II, III, IIIR

Fig.07-10, Page07-1/2

INDEX No.	PARTS CODE	PARTS NAME	SPECIFICATION	QTY	MFG. No.	ECO	C	REMARKS
002800-07-001-00	70302364-01	COVER マスター下部カバー	SECC T1-530*218*64	1				
002800-07-001-01	70302364-02	COVER マスター下部カバー	SECC T1-530*218*64	1	170001- -180999			×RoHS
002800-07-001-02	70302364-03	COVER マスター下部カバー	SECC T1-530*218*64	1	190001-		B	○RoHS
002800-07-002-00	U1100026-00	HEATER ASS'Y(HU2) ヒータASSEMBLY (HU2)	956D30 HU2.X1	1 R	170001- -180999			×RoHS
002800-07-002-01	U1100026-01	HEATER ASS'Y(HU2) ヒータASSEMBLY (HU2)	956D31 HU2.X1	1 R	190001-		B	○RoHS
002800-07-003-00	70584229-00	INSULATING TAPE 絶縁テープ	673F T0.5*50-30M	0.01				
002800-07-004-00	70513593-00	HOLDING PLATE ヒーター押エ板	SECC T0.8-100*70.6*9.7	1	170001- -180999			×RoHS
002800-07-004-01	70513593-01	HOLDING PLATE ヒーター押エ板	SECC T0.8-100*70.6*9.7	1	190001-		B	○RoHS
002800-07-005-00	70513595-00	SHEET パンチシート	PETP T0.1-528*15	1				
002800-07-006-00	70405820-01	COVER パンチボックスカバー	SPCC T0.8-490*98.1*13.4	1				
002800-07-007-00	70513633-00	MAGNET ボックスカバーマグネット	MAGNETS T0.8-490*12.7	1				
002800-07-008-00	70405809-00	SEPARATING PLATE(UNDER) 仕切板(下)	SECC T1-530*113*30	1	170001- -180999			×RoHS
002800-07-008-01	70405809-01	SEPARATING PLATE(UNDER) 仕切板(下)	SECC T1-530*113*30	1	190001-		B	○RoHS
002800-07-009-00	70406440-00	SEPARATING PLATE(UPPER) 仕切板(上)	SPCC T0.8-530*147*58	1				
002800-07-010-00	70405807-00	ENTRANCE-GUIDE(UNDER) 入口ガイド(下)	SUS304-CP T1-530*51*18.3	1				
002800-07-011-00	620008031	PHOTO SENSOR フォトマイクロセンサー	EE-SB5V	2 R				
002800-07-012-00	70302363-02	ENTRANCE GUIDE(UPPER) 入口ガイド(上)	SUS304-CP T1-528*110*36	1				
002800-07-013-00	70514794-00	POSITIONING BLOCK(REAR) 位置決メブロック(奥)	SS400 48*26*25	1	170001- -180999			×RoHS
002800-07-013-01	70514794-01	POSITIONING BLOCK(REAR) 位置決メブロック(奥)	SS400 48*26*25	1	190001-		B	○RoHS
002800-07-014-00	70513592-01	GUIDE(UNDER) 中間ガイド(下)	SUS304-CP T1-474*47*11	1				
002800-07-015-00	70514793-00	POSITIONING BLOCK(FRONT) 位置決メブロック(手前)	SS400 48*25*24	1	170001- -180999			×RoHS
002800-07-015-01	70514793-01	POSITIONING BLOCK(FRONT) 位置決メブロック(手前)	SS400 48*25*24	1	190001-		B	○RoHS

露光部 (2)
EXPOSURE UNIT (2)



*** PARTS LIST ***

Sept.2006

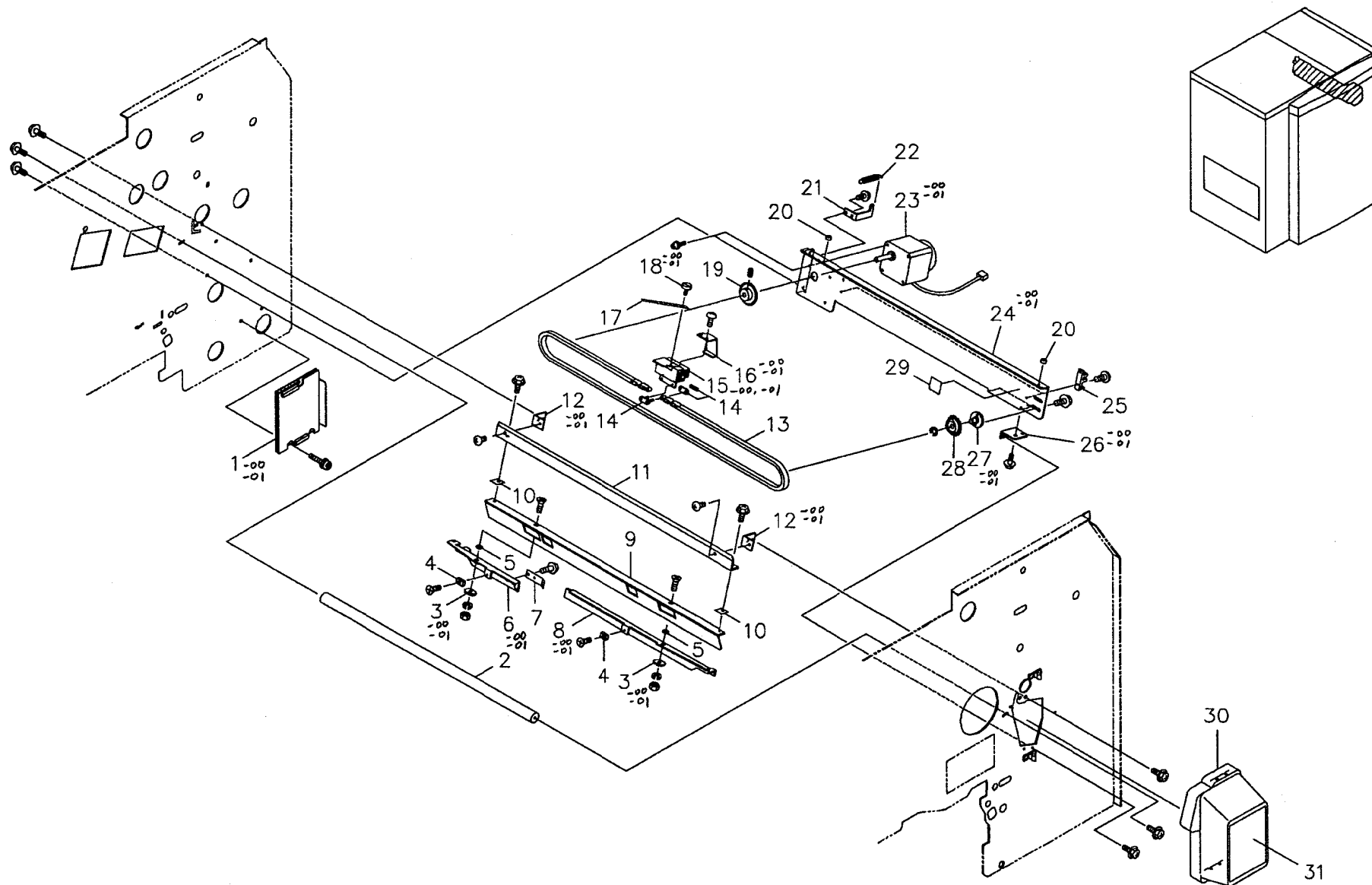
MODEL : SDP-Eco1630 II, III, IIIR

Fig.08-10, Page08-1/3

INDEX No.	PARTS CODE	PARTS NAME	SPECIFICATION	QTY	MFG. No.	ECO	C	REMARKS
002800-08-001-00	58110159	PLANETARY GEAR 遊星ローラー 減速機	TDD10004	1 R				
002800-08-002-00	083100122	BELLOWS COUPLING ベローズ カップリング(SUS)	SUS D8*D8	1				
002800-08-003-00	70302480-00	PLANETARY-GEAR BRACKET 遊星ブラケット	AC4A-T5 D114*41	1				
002800-08-004-00	64001136	STEPPING MOTOR DRIVER ステッピングモータードライバー	PMM-BD-5701	1 R	170001- -180999			×RoHS
002800-08-004-01	100037697V00	STEPPING MOTOR DRIVER ステッピングモータードライバー	PMM-BD-53131-10	1 R	190001-		A	○RoHS
002800-08-005-00	70515557-00	ADJUSTING SHAFT フリーローラーアジャスト軸	SUS304 D.8.5-21	2				
002800-08-006-00	70514410-00	ADJUSTING BRACKET ニップ調整金具	SPCC T1.6-66*21*16	2	170001- -180999			×RoHS
002800-08-006-01	70514410-01	ADJUSTING BRACKET ニップ調整金具	SPCC T1.6-66*21*16	2	190001-		B	○RoHS
002800-08-007-00	70514971-00	SPRING ニップアーム調整バネ	SWP-A D16.4*44	2 R				
002800-08-008-00	6C512513	BEARING φ8 軸受	POM D16*10	2				
002800-08-009-00	70513596-00	BLOCK ニップローラー浮カシブロック	SGD400-D D24-20	2	170001- -180999			×RoHS
002800-08-009-01	70513596-01	BLOCK ニップローラー浮カシブロック	SGD400-D D24-20	2			B	○RoHS
002800-08-010-00	70514115-00	NIP-ROLLER UPPER SHAFT ニップ浮カシ軸	SGD400-D D8-604	1	170001- -180999			×RoHS
002800-08-010-01	70514115-01	NIP-ROLLER UPPER SHAFT ニップ浮カシ軸	SGD400-D D8-604	1	190001-		B	○RoHS
002800-08-011-00	6C514521	DETECTION PLATE ニップセンサー ケンシュツイタ	SUS304-CP T0.3-12*59	1				
002800-08-012-00	70513606-01	BRACKET(REAR) スプール軸ブラケット(奥)	SPCC T2.3-98*53*11	1	170001- -180999			×RoHS
002800-08-012-01	70513606-02	BRACKET(REAR) スプール軸ブラケット(奥)	SPCC T2.3-98*53*11	1	190001-		B	○RoHS
002800-08-013-00	U1100027-00	SPOOL SHAFT ASSEMBLY スプール軸ASSEMBLY	DCP-414ヨウ	1 R	170001- -180999			×RoHS
002800-08-013-01	U1100027-01	SPOOL SHAFT ASSEMBLY スプール軸ASSEMBLY	DCP-414ヨウ	1 R	190001-		B	○RoHS
002800-08-014-00	70513605-01	BRACKET(FRONT) スプール軸ブラケット(正面)	SPCC T2.3-98*53*11	1	170001- -180999			×RoHS
002800-08-014-01	70513605-02	BRACKET(FRONT) スプール軸ブラケット(正面)	SPCC T2.3-98*53*11	1	190001-		B	○RoHS
002800-08-015-00	6C514599-01	SPRING スプールのジク オシバネ	SUS304-CSP T0.6-68*40*8.6	1				

カッター部
CUTTER UNIT

002800-09-00



* * * PARTS LIST * * *

Sept.2006

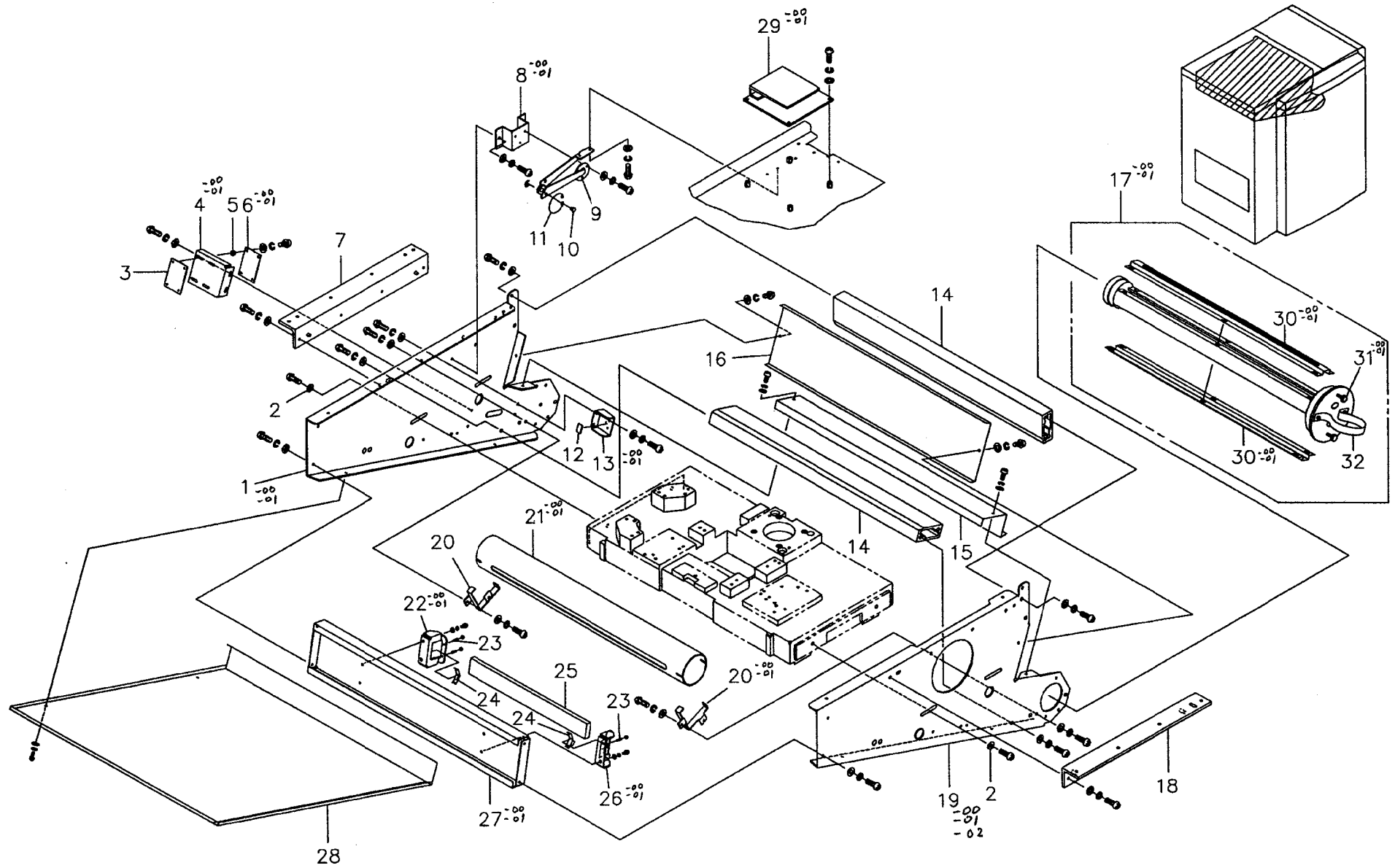
MODEL : SDP-Eco1630 II, III, IIIR

Fig.09-10, Page09-2/2

INDEX No.	PARTS CODE	PARTS NAME	SPECIFICATION	QTY	MFG. No.	ECO	C	REMARKS
002800-09-016-00	70513608-00	DETECTION PLATE カッターセンサー検出板	SPCC T1.2-38*34*30	1	170001- -180999			×RoHS
002800-09-016-01	70513608-01	DETECTION PLATE カッターセンサー検出板	SPCC T1.2-38*34*30	1	190001-		B	○RoHS
002800-09-017-00	200400111	CUTTER BLADE NTカッター刃	SUS FOR CC	1				
002800-09-018-00	6C514994	SET SCREW カッタートメネジ	SGD400-D D10-12	1	170001- -180999			×RoHS
002800-09-018-01	6C514994-01	SET SCREW カッタートメネジ	SGD400-D D10-12	1	190001-		B	○RoHS
002800-09-019-00	5C509185	SPROCKET スプロケット	POM GH-25 BLK T15	1				
002800-09-020-00	140500235	RUBBER ゴムアシ	C-30-RK-10 BLK RUBBER	2				
002800-09-021-00	6C514606	SPRING HOOK バネカケ	SECC T2.3-42*30*24	1				
002800-09-022-00	70514994-00	SPRING 引張りバネ	SWPA D10-55.2	1				
002800-09-023-00	150637	MOTOR DCギヤードモータ	TL0443 #88-22-038	1	170001- -180999			×RoHS
002800-09-023-01	100098216V00	MOTOR DCギヤードモータ	TL0443-F	1	190001-		B	○RoHS
002800-09-024-00	70302365-01	CUTTER BASE カッターベース	SPCC T2.3-610.2*93*47	1	170001- -180999			×RoHS
002800-09-024-01	70302365-02	CUTTER BASE カッターベース	SPCC T2.3-610.2*93*47	1	190001-		B	○RoHS
002800-09-025-00	62000908	PHOTO INTERRUPTER フォトインタラプタ	GP1A05A	2				
002800-09-026-00	70513609-00	BASE BRACKET カッターベースブラケット(正面下)	SPCC T2.3-35*30*17	1	170001- -180999			×RoHS
002800-09-026-01	70513609-01	BASE BRACKET カッターベースブラケット(正面下)	SPCC T2.3-35*30*17	1	190001-		B	○RoHS
002800-09-027-00	6C514934	SPROCKET SHAFT スプロケットジク	SGD400-D D28-19	1	170001- -180999			×RoHS
002800-09-027-01	6C514934-01	SPROCKET SHAFT スプロケットジク	SGD400-D D28-19	1	190001-		B	○RoHS
002800-09-028-00	6C541870	IDLE SPROCKET アイドルスプロケット	PA OCM25 T17	1				
002800-09-029-00	17030601	LABEL. INTERLOCKING PARTS チュウイメイバン ハサマレ	06M ハサマレ-M	1				
002800-09-030-00	70201327-00	CUTTER COVER カッターカバー	ABS 205*116*94	1				
002800-09-031-00	6C414069-10	LABEL カッターバコウカンメイバン	PETP T0.05-90*122	1				

光学部 (1)
OPTICAL UNIT (1)

002800-10-00



* * * PARTS LIST * * *

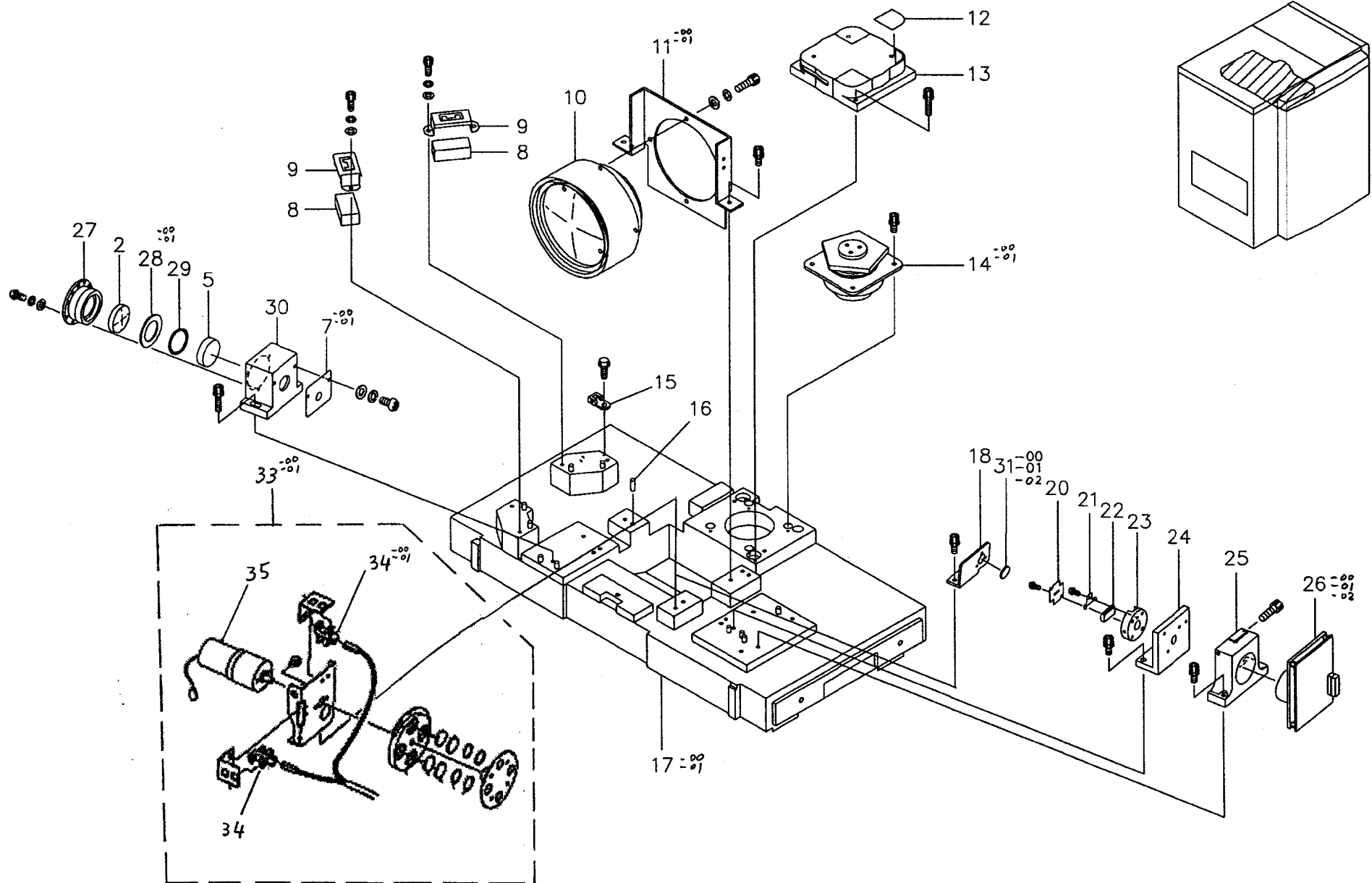
Sept.2006

MODEL : SDP-Eco1630 II, III, IIIR

Fig.10-10, Page10-2/3

INDEX No.	PARTS CODE	PARTS NAME	SPECIFICATION	QTY	MFG. No.	ECO	C	REMARKS
002800-10-017-00	U1100023-00	CYLINDRICAL LENS UNIT シリンドリカルレンズユニット	DCP-414ヨウ	1 R	170001- -180999			×RoHS
002800-10-017-01	U1100023-01	CYLINDRICAL LENS UNIT シリンドリカルレンズユニット	DCP-414ヨウ	1 R	190001-		B	○RoHS
002800-10-018-00	70302671-00	POSITIONING BASE(FRONT) ベースアングル(手前)	A6063-T5 320*40*39	1				
002800-10-019-00	70201394-00	SIDE PLATE(FRONT) 側板(手前)	SPCC T2.3-658*295*25	1				
002800-10-019-01	70201394-01	SIDE PLATE(FRONT) 側板(手前)	SPCC T2.3-658*295*25	1	170001- -180999		B	×RoHS
002800-10-019-02	70201394-02	SIDE PLATE(FRONT) 側板(手前)	SPCC T2.3-658*295*25	1	190001-		B	○RoHS
002800-10-020-00	70514957-00	GUIDE-SUPPORT ガイドサポート	SPCC T1.6-53.5*53.5*13	2	170001- -180999			×RoHS
002800-10-020-01	70514957-01	GUIDE-SUPPORT ガイドサポート	SPCC T1.6-53.5*53.5*13	2	190001-		B	○RoHS
002800-10-021-00	70406509-00	CL GUIDE 第2CLガイド	PVC(GRY) D60-498	1	170001- -180999			×RoHS
002800-10-021-01	70406509-01	CL GUIDE 第2CLガイド	PVC(GRY) D60-498	1	190001-		B	○RoHS
002800-10-022-00	70406510-00	BRACKET(REAR) Lミラーブラケット(奥)	SPCC T2.3-60*28.5*30	1	170001- -180999			×RoHS
002800-10-022-01	70406510-01	BRACKET(REAR) Lミラーブラケット(奥)	SPCC T2.3-60*28.5*30	1	190001-		B	○RoHS
002800-10-023-00	70584151-00	SET SCREW 六角穴付止めネジ	M3*8 マルサキ クロクロメート	3				
002800-10-024-00	5C524365	HOLDING SPRING オサエ バネ	SUS304-CSP T0.3-(16)*(38)	2				
002800-10-025-00	70514550-00	MIRROR Lミラー	パイレックス 280*30*T10	1				
002800-10-026-00	70406511-00	BRACKET(FRONT) Lミラーブラケット(手前)	SPCC T2.3-60*28.5*30	1	170001- -180999			×RoHS
002800-10-026-01	70406511-01	BRACKET(FRONT) Lミラーブラケット(手前)	SPCC T2.3-60*28.5*30	1	190001-		B	○RoHS
002800-10-027-00	70302668-00	L-MIRROR STAY Lミラーステー	SPCC T2.3-500*96*25	1	170001- -180999			×RoHS
002800-10-027-01	70302668-01	L-MIRROR STAY Lミラーステー	SPCC T2.3-500*96*25	1	190001-		B	○RoHS
002800-10-028-00	70302689-00	COVER(3) カバー(3)	SPCC T0.8-542*494*47	1				
002800-10-029-00	150787	POLYGON SCANNER DRIVER ポリゴンレーザスキャナドライバ	PD60ER-0000U1-135-D	1 R	170001- -180999			×RoHS
002800-10-029-01	150787-01	POLYGON SCANNER DRIVER ポリゴンレーザスキャナドライバ	PD60ER-0000U1-135-D	1 R	190001-		B	○RoHS

光学部 (2)
OPTICAL UNIT (2)



* * * PARTS LIST * * *

Sept.2006

MODEL : SDP-Eco1630 II, III, IIIR

Fig.11-10, Page11-1/2

INDEX No.	PARTS CODE	PARTS NAME	SPECIFICATION	QTY	MFG. No.	ECO	C	REMARKS
002800-11-001-00								
002800-11-002-00	70514548-00	LENS コリメートレンズ(凸レンズ)	S-BSM18 D32*8 F74.847	1				
002800-11-003-00								
002800-11-004-00								
002800-11-005-00	70514547-00	LENS コリメートレンズ(凹レンズ)	S-TIM2 D32*6 F-88.286	1				
002800-11-006-00								
002800-11-007-00	70514952-01	CLOSE-DOWN PLATE 絞り板	SPCC 48*40*0.8	1	170001- -180999			×RoHS
002800-11-007-01	70514952-02	CLOSE-DOWN PLATE 絞り板	SPCC 48*40*0.8	1	190001-		B	○RoHS
002800-11-008-00	70514549-01	MIRROR Cミラー	ハイレックス 40*14*T20	2				
002800-11-009-00	70514557-01	MIRROR HOLDER(3) Cミラーホルダー(3)	SUS304-CSP T0.3-60.4*24.6	2				
002800-11-010-00	70584130-00	F THETA LENS fθレンズ	PO84A F700(DCPヨウ)	1				
002800-11-011-00	HS441251-01	LENS HOLDER(A2) Fθレンズホルダー(A2)	SPCC 22.3*184*128	1	170001- -180999			×RoHS
002800-11-011-01	HS441251-02	LENS HOLDER(A2) Fθレンズホルダー(A2)	SPCC 22.3*184*128	1	190001-		B	○RoHS
002800-11-012-00	HS452751	POLYGON COVER SEAL ポリゴンカバーシール	T0.20-28*28	3				
002800-11-013-00	HS432747	POLYGON COVER ポリゴンカバー	PP 105*94*26	1				
002800-11-014-00	150786	POLYGON SCANNER MOTOR ポリゴンレーザスキャナモーター	PD60ER-TOC600-134-S	1	170001- -180999			×RoHS
002800-11-014-01	150786-01	POLYGON SCANNER MOTOR ポリゴンレーザスキャナモーター	PD60ER-TOC600-134-S	1	190001- R		B	○RoHS
002800-11-015-00	605002716	SADDLE タイアンカー	TA1S8 M4SET-TYPE	1				
002800-11-016-00	70581761-00	PARALLEL PIN 平行ピン	A5*14(センチュウ)SUS JISB1354	11				
002800-11-017-00	70302577-00	OPTICAL BASE 光学ベース穴加工図	AC4A 500*257*78	1				
002800-11-017-01	70302577-01	OPTICAL BASE 光学ベース穴加工図	AC4A 500*257*78	1			B	
002800-11-018-00	70514951-00	ND BRACKET NDブラケット	SPCC T1.6-55*33.3*18.1	1	170001- -170905			

* * * PARTS LIST * * *

Sept.2006

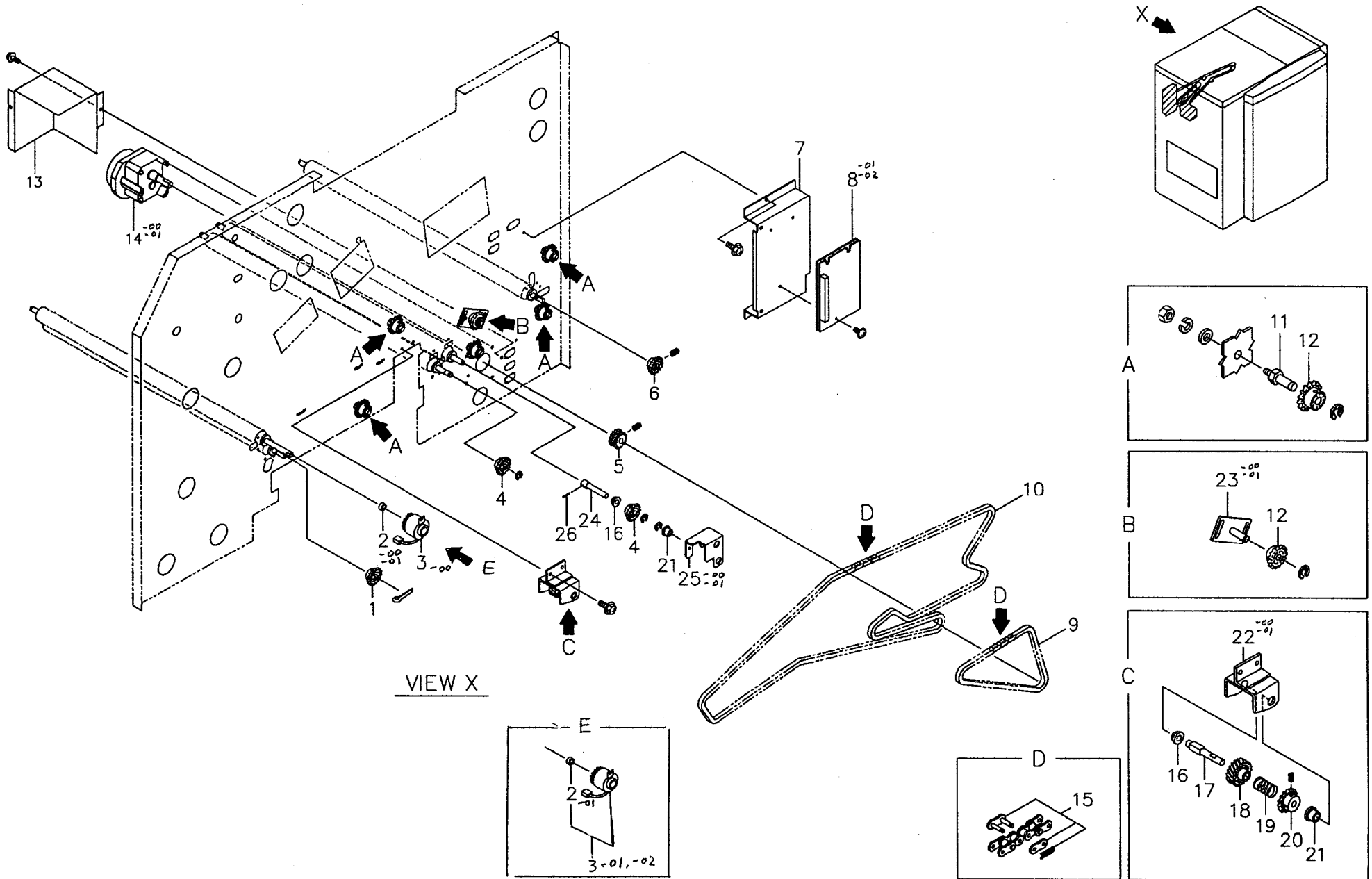
MODEL : SDP-Eco1630 II, III, IIIR

Fig.11-10, Page11-2/2

INDEX No.	PARTS CODE	PARTS NAME	SPECIFICATION	QTY	MFG. No.	ECO	C	REMARKS
002800-11-020-00	70514470-00	SLIT(1.3MM) スリット(1.3mm)	SUS304-CSP 26*26*0.5	1				
002800-11-021-00	70514552-00	CL PRESSER SPRING 第1CL押さえバネ	SUS304-CSP 6.15*13*20.3	1				
002800-11-022-00	70514542-00	CYLINDRICAL LENS シリンドリカルレンズ	BSL7(オハラ)10*20*T5	1				
002800-11-023-00	70514325-00	CL HOLDER(2) 第1CLホルダー(2)	A5052BD 37*33.5*9	1				
002800-11-024-00	70514324-00	CL HOLDER(1) 第1CLホルダー(1)	A6063BE-T5 56*50*30	1				
002800-11-025-00	70406293-00	LD-UNIT HOLDER LDユニットホルダー	A5052P 81*61*28	1				
002800-11-026-00	U0980213-00	LD UNIT LDユニット	4.5MW 635NM	1 R	170001- -170774			
002800-11-026-01	100065299V00	LASER DIODE UNIT レーザーダイオードUNIT(DCP)RC	DCP-414	1 R	170001- -180999		B	×RoHS
002800-11-026-02	100065299V01	LASER DIODE UNIT レーザーダイオードUNIT(DCP)RC	DCP-414	1 R	190001-		B	○RoHS
002800-11-027-00	70515746-01	CORRECTION RING 補正リング	A5052BE D5.2-28.3	1				
002800-11-028-00	70515745-01	RING 押サエ環	SGD400-D D.34-2.5	1	170001- -180999		B	×RoHS
002800-11-028-01	70515745-02	RING 押サエ環	SGD400-D D.34-2.5	1	190001-		B	○RoHS
002800-11-029-00	100001962V00	O-RING Oリング	P26(SI HF CLR)HARDNESS5C	1				
002800-11-030-00	70408478-00	LENS HOLDER コリメートレンズホルダー	SS400 68*57*34.8	1				
002800-11-031-00	70517937-00	FILTER(2) NDフィルター(2)	BK7 D.15-2.0(0.50)	1	170001- -170180			
002800-11-031-01	70514544-00	FILTER(2) NDフィルター(2)	BK7 D.15-2.0 OD0.44	1	170181- -170774		B	
002800-11-031-02	100065274V00	NDfilter(0.56) NDフィルター(0.56)	BK7 D.15-2.0 OD0.56	1	170775- -170905		B	
002800-11-033-00	100072177V00	ND changer unit NDチェンジャーユニット(1)	DCP-414-3	1	170001- -180999		A	×RoHS
002800-11-033-01	100106931V00	ND CHANGER UNIT NDチェンジャーユニット	ND CHANGER	1	190001-		B	○RoHS
002800-11-034-00	547706	PHOTO INTERRUPTER フォトインタラプタ	LG-203L #88-06-004	2	170001- -180999		A	×RoHS
002800-11-034-01	100097761V00	PHOTO INTERRUPTER フォトインタラプタ	LG-203L	2	190001-		B	○RoHS
002800-11-035-00	100072698V00	motor assembly NDチェンジャーモーターアッセンブリ	SDP-1630	1	180001-		A	

プロセッサ周辺部(1)
PERIPHERALS OF PROCESSOR (1)

002800-12-01



* * * PARTS LIST * * *

Sept.2006

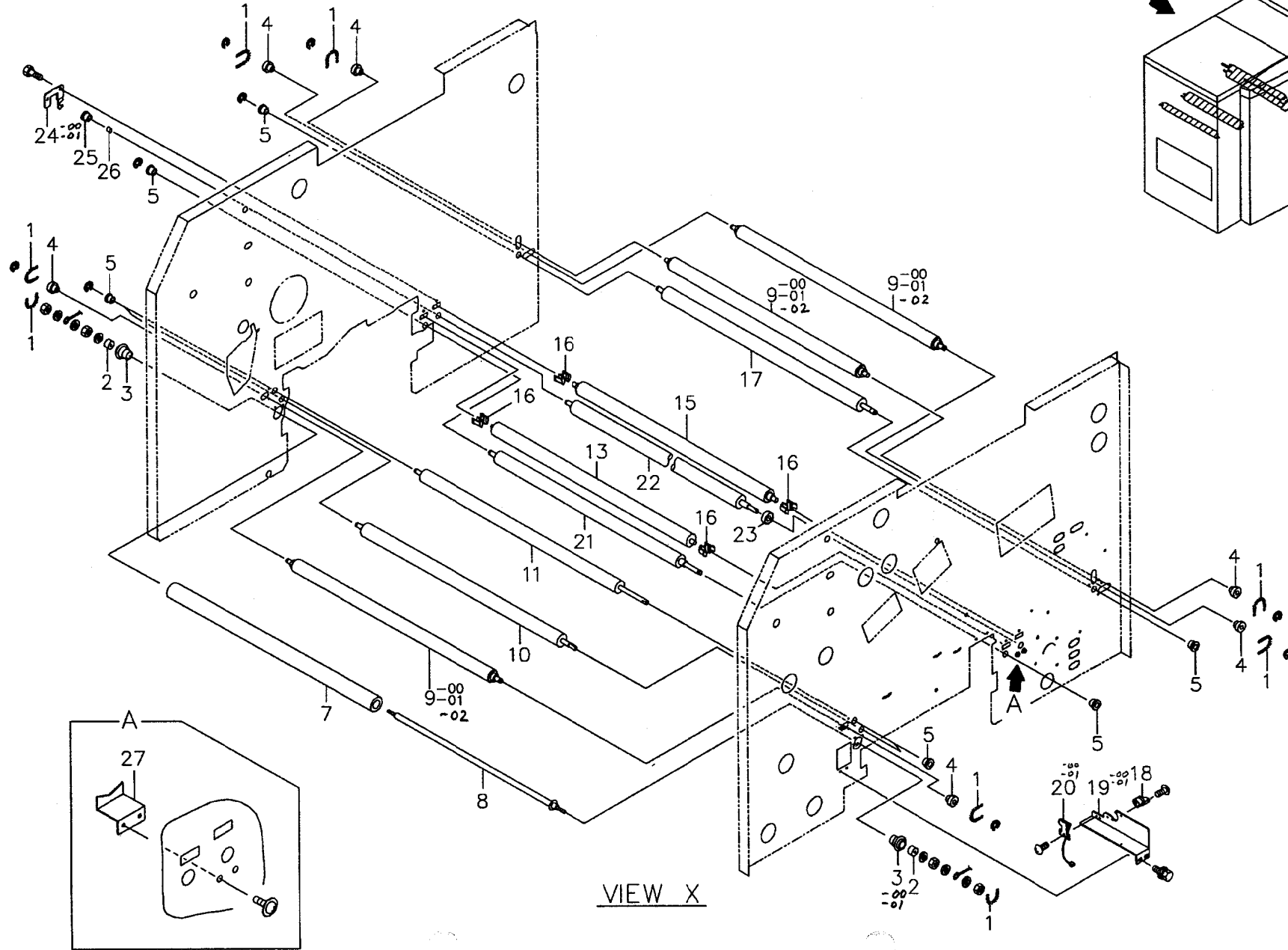
MODEL : SDP-Eco1630 II, III, IIIR

Fig.12-10, Page12-1/2

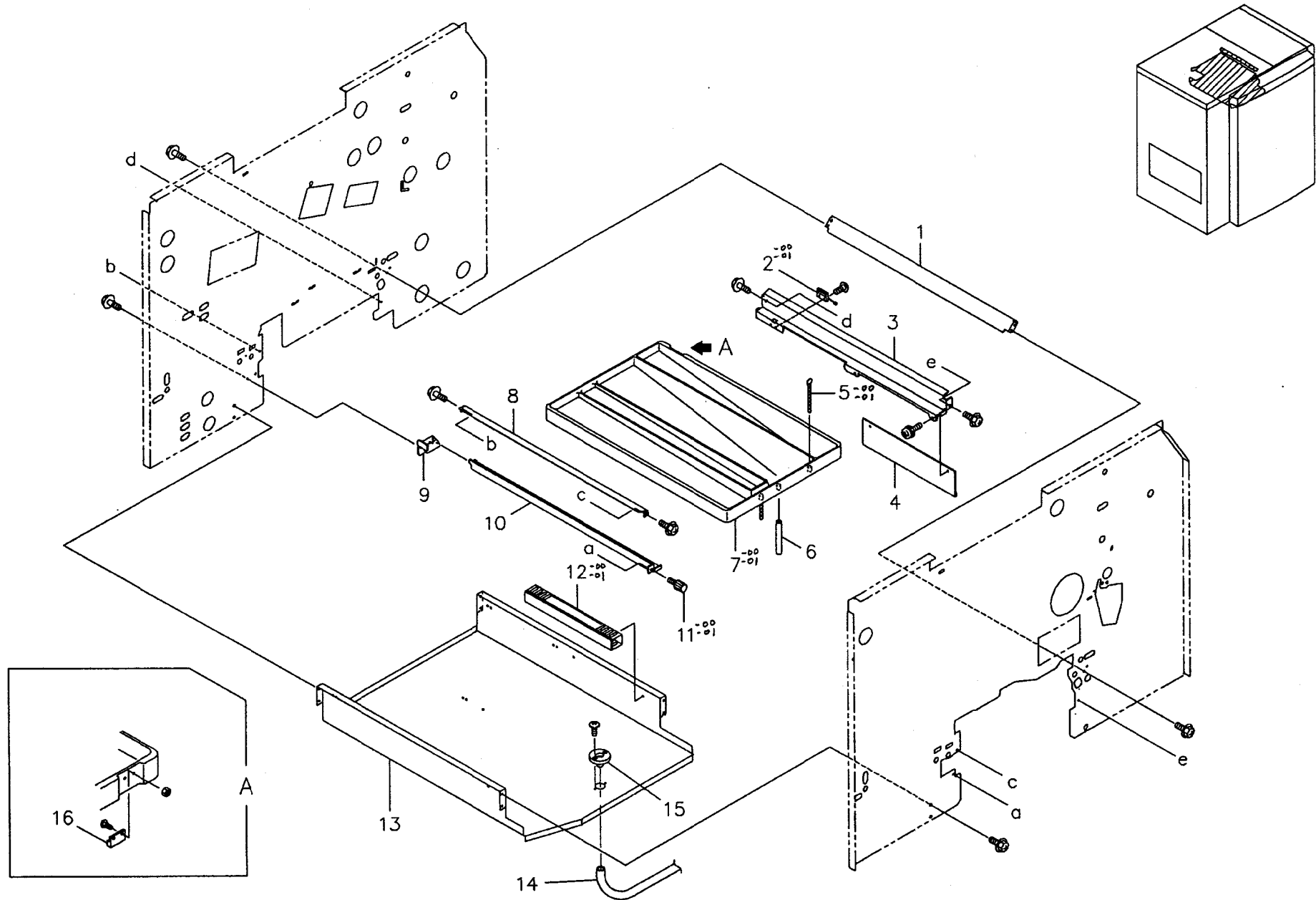
INDEX No.	PARTS CODE	PARTS NAME	SPECIFICATION	QTY	MFG. No.	ECO	C	REMARKS
002800-12-001-00	5C599873	SPROCKET ベルト軸スプロケット	POM M90-02 BLK T14	1				
002800-12-002-00	6C513350	COLOR FOR CRUTCH クラッチヨウカラー	SS41B-D D12-5.5	1	170001- -170520			
002800-12-002-01	100005007V00	SPACER スペーサー	8-7.5L	1	170521-		A	
002800-12-003-00	U1100035-00	CLUTCH ASS'Y(YA1) クラッチASSEMBLY(YA1)	KA-5N-001 YA1.X4	1 R	170001- -170520			
002800-12-003-01	U1100035-01	CLUTCH ASS'Y(YA1) クラッチASSEMBLY(YA1)	RKA-5N-001 YA1.X4	1 R	170521- -180999		B	×RoHS
002800-12-003-02	U1100035-02	CLUTCH ASS'Y(YA1) クラッチASSEMBLY(YA1)	RKA-5N-001 YA1.X4	1 R	190001-		B	○RoHS
002800-12-004-00	U1100024-00	SPROCKET ASS'Y スプロケットASSEMBLY	DCP-414ヨウ	2				
002800-12-005-00	70514531-00	MULTIPLE SPROCKET(12T) 複列スプロケット(12T)	SUS304-CB D27.5-14.8	1				
002800-12-006-00	70513637-02	SPROCKET(17T) スプロケット(17T)	SUS304-CP D.38-12	1				
002800-12-007-00	70406560-00	WIRING ATTACHMENT 配線渡り金具	SECC T1.2-220*135*32	1				
002800-12-008-00	150650	DRIVER DCギヤードモータ ドライバー	TP0356	1 R	170001- -180999			×RoHS
002800-12-008-01	100098450V00	DRIVER DCギヤードモータ ドライバー	TP0356-F	1 R	190001-		B	○RoHS
002800-12-009-00	085100833	CHAIN チェーン	#25 83LINKS	1				
002800-12-010-00	085103058	CHAIN チェーン	#25 305LINKS	1				
002800-12-011-00	6C590601	TENSION SHAFT チェーンバリジグ	SUS304-CB HEX13-41	5				
002800-12-012-00	CH590376	SPROCKET スプロケット	POM #25 14T MLK WHT	6				
002800-12-013-00	70406561-00	MOTOR COVER モーターカバー	SPCC T0.8-115*122*105	1				
002800-12-014-00	150638	MOTOR DCギヤードモータ	TL0356 #88-22-037	1 R	170001- -180999			×RoHS
002800-12-014-01	100098449V00	MOTOR DCギヤードモータ	TL0356-F	1 R	190001-		B	○RoHS
002800-12-015-00	086100011	CHAIN JOINT LINK チェーン継ぎ	#25 JL	2				
002800-12-016-00	5C508711	BEARING 駆動軸軸受	POM	2				
002800-12-017-00	5C508016-01	DRIVE SHAFT クドウレンケツジク	SUS304-CB 58*8*8	1				

プロセッサ周辺部(2)
PERIPHERALS OF PROCESSOR (2)

002800-13-02

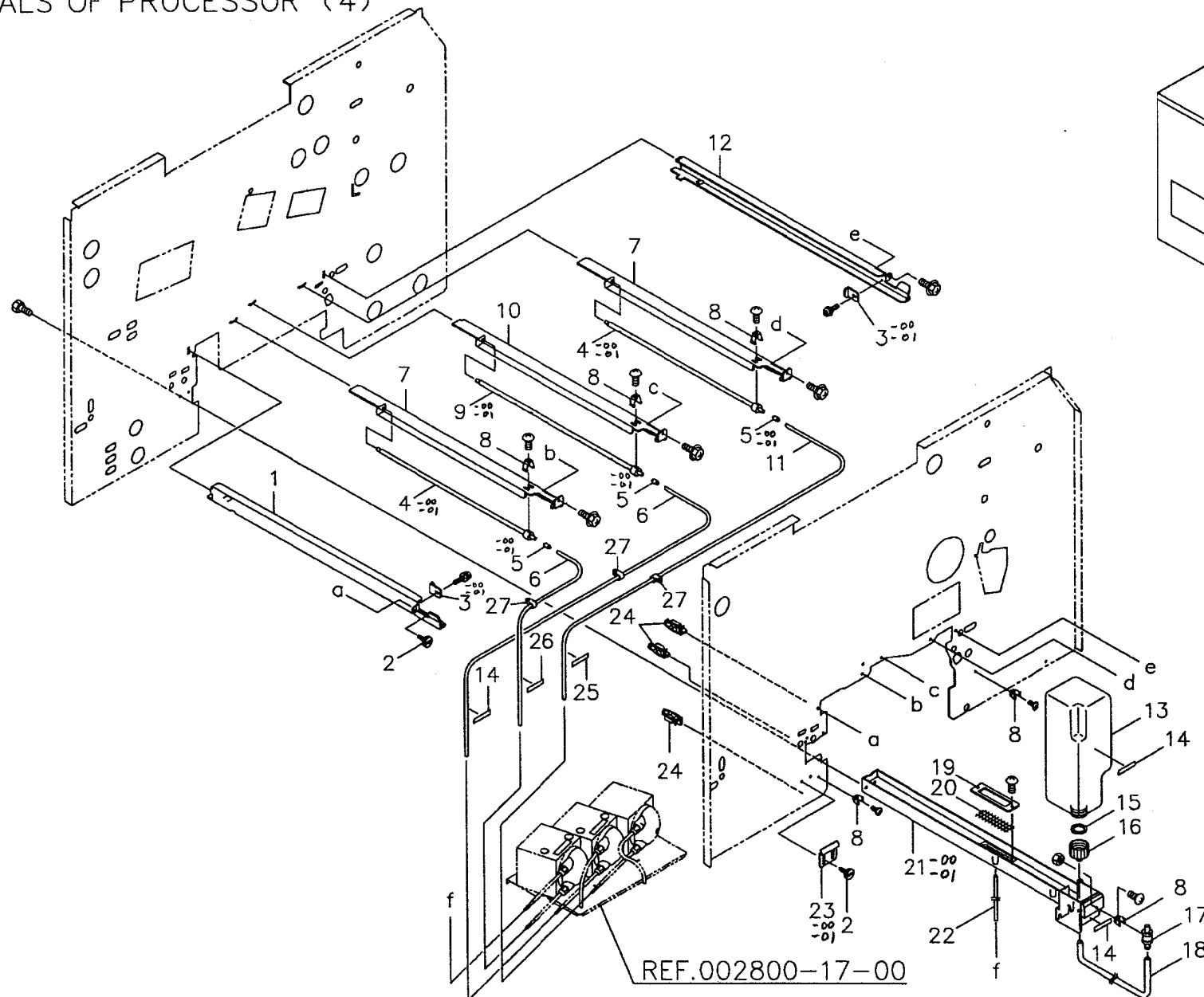


プロセッサ周辺部(3)
PERIPHERALS OF PROCESSOR (3)



プロセッサ周辺部(4)
PERIPHERALS OF PROCESSOR (4)

002800-15-00



*** PARTS LIST ***

Sept.2006

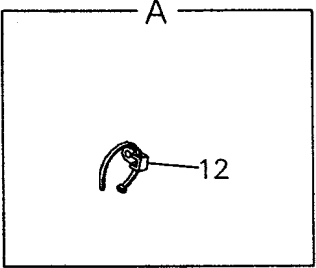
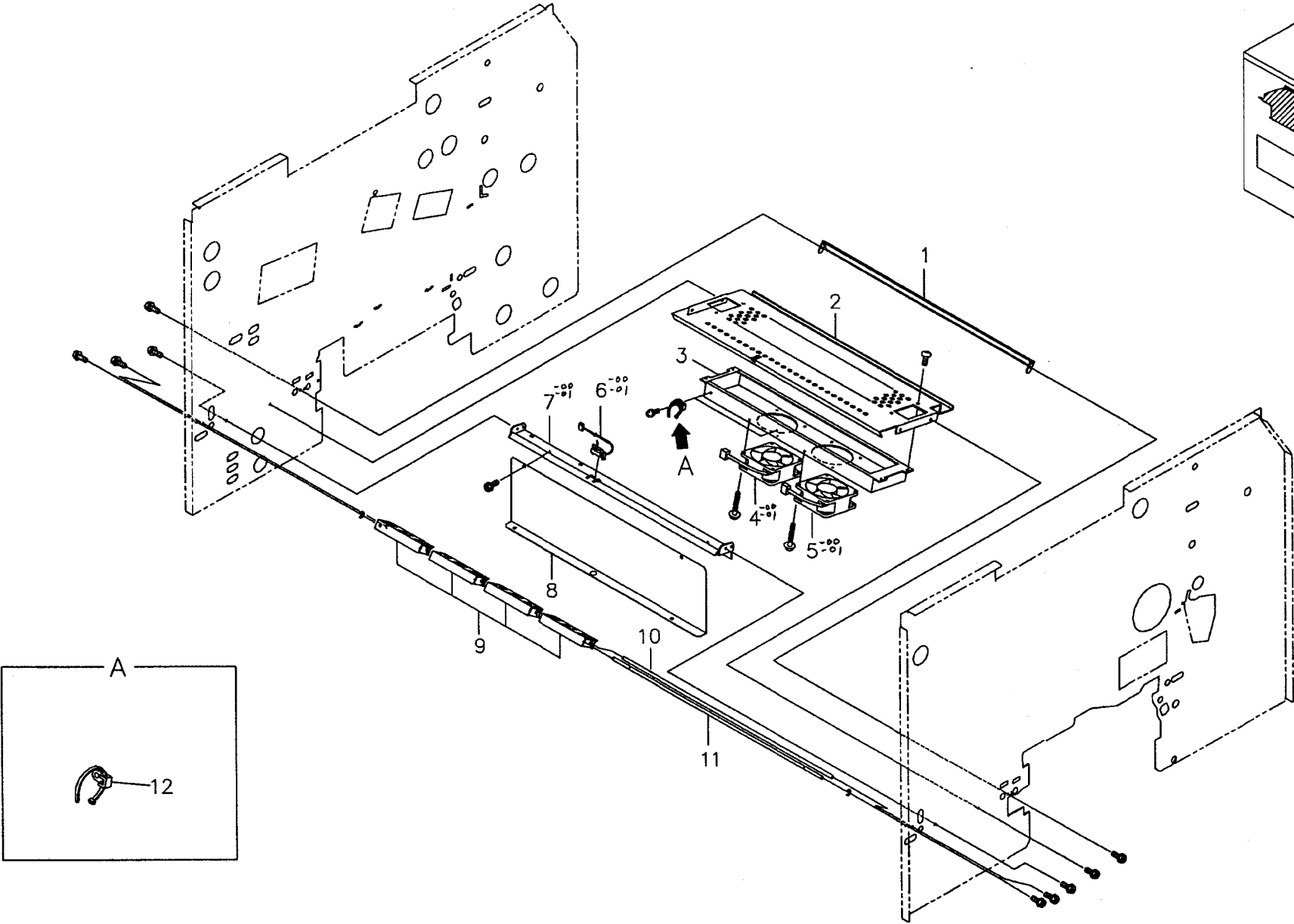
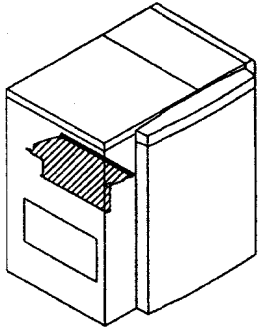
MODEL : SDP-Eco1630 II, III, IIIR

Fig.15-10, Page15-1/2

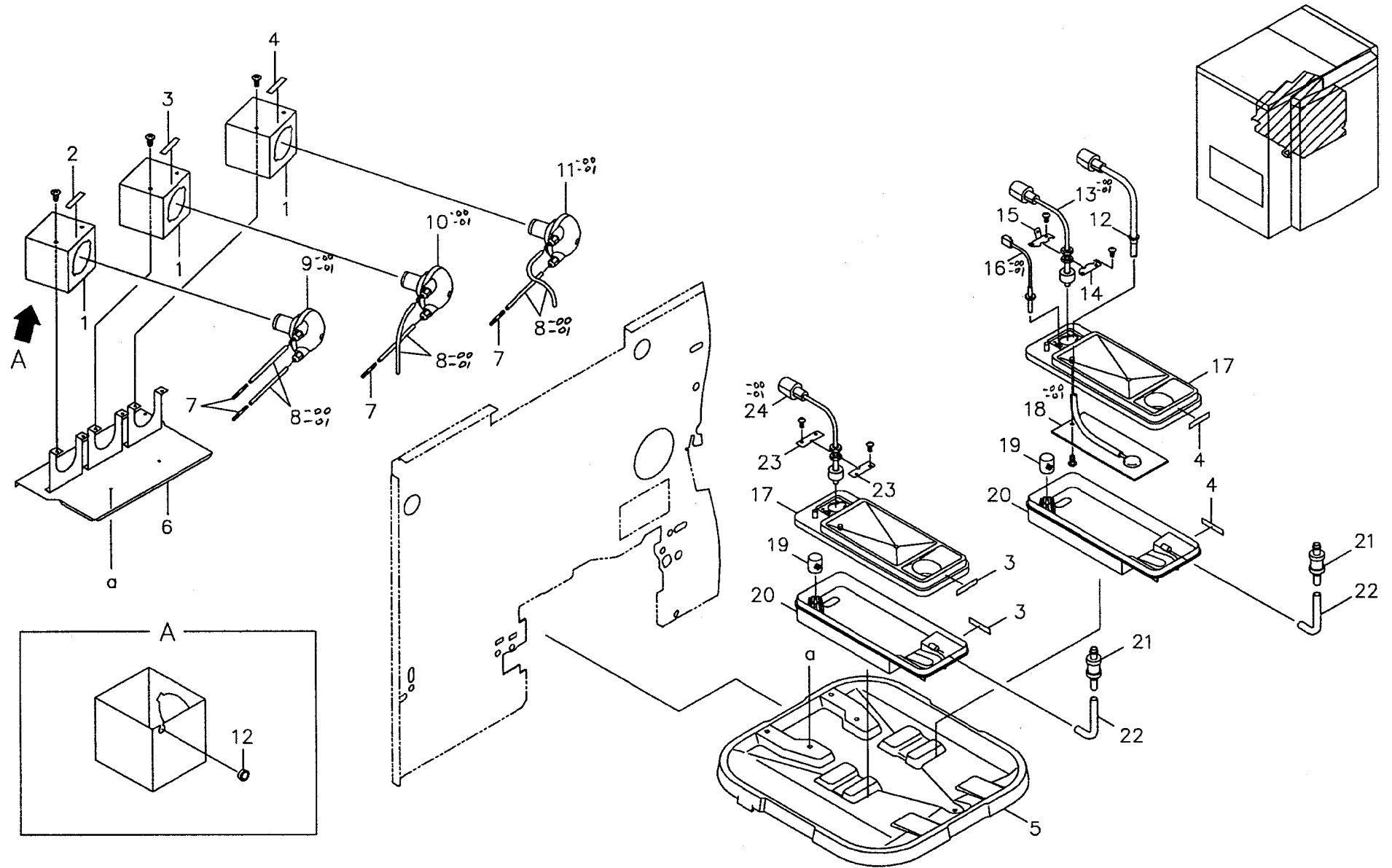
INDEX No.	PARTS CODE	PARTS NAME	SPECIFICATION	QTY	MFG. No.	ECO	C	REMARKS
002800-15-001-00	6C494412	RAIL(L) プロセッサレール(L)	SUS304-CP T1.5-604*41*32	1				
002800-15-002-00	6C594518	KNOB レール ツマミ	SUS304-CB D15-13.5	3				
002800-15-003-00	6C594438	PRESSER JIG ラックオサエ ジグ	SPCC T1.6-28*20*10	2	170001- -180999			×RoHS
002800-15-003-01	6C594438-01	PRESSER JIG ラックオサエ ジグ	SPCC T1.6-28*20*10	2	190001-		B	○RoHS
002800-15-004-00	6C594281	PIPE キョウキュウパイプ	PVC 412*D16	2 R	170001- -180999			×RoHS
002800-15-004-01	6C594281-01	PIPE キョウキュウパイプ	PVC 412*D16	2 R	190001-		B	○RoHS
002800-15-005-00	6C594279	ORIFICE オリフィス(D1.0)	PVC 10*D5	3	170001- -180999			×RoHS
002800-15-005-01	6C594279-01	ORIFICE オリフィス(D1.0)	PVC 10*D5	3	190001-		B	○RoHS
002800-15-006-00	70515044-00	TUBE(700) 配管チューブ(700)	コーンエース D7*D4-700	2				
002800-15-007-00	6C494413	PIPE HOLDER キョウキュウパイプホルダー	SUS304-CP T1-537*34*25	2				
002800-15-008-00	6C594384	CLAMP ハイエキクチトメ カナグ	SUS304-CSP T0.4-17*16*10	6				
002800-15-009-00	6C594557	PIPE センジョウスイキョウキュウパイプ	PVC D16-432	1 R	170001- -180999			×RoHS
002800-15-009-01	6C594557-01	PIPE センジョウスイキョウキュウパイプ	PVC D16-432	1 R	190001-		B	○RoHS
002800-15-010-00	6C494414	PIPE HOLDER リンスキョウキュウパイプホルダー	SUS304-CP T1-537*31*25	1				
002800-15-011-00	70515045-00	TUBE(960) 配管チューブ(960)	コーンエース D7*D4-960	1				
002800-15-012-00	6C494411	RAIL(R) プロセッサレール(R)	SUS304-CP T1.5-604*41*32	1				
002800-15-013-00	6C494366	REPLENSHER TANK リンス ホジュウ タンク	PP 239*85*67	1				
002800-15-014-00	6C594449	LABEL(WATER) 銘板(WATER)	T0.1-40*10	3				
002800-15-015-00	CH598426	PACKING 補充タンク用 パッキン	EPT T2-D26 BLK	1				
002800-15-016-00	6C590158	TANK CAP キャップ	PP 2038 WHT	1				
002800-15-017-00	6C594362	WASTE LIQUID OUTLET ハイエキグチ	PE D19-50	1				
002800-15-018-00	70515047-00	TUBE(320) 排液ホース(320)	コーンエース D10*D7-320	1				

プロセッサ周辺部 (5)
PERIPHERALS OF PROCESSOR (5)

002800-16-00



プロセッサタンク部
PROCESSOR TANK UNIT



* * * PARTS LIST * * *

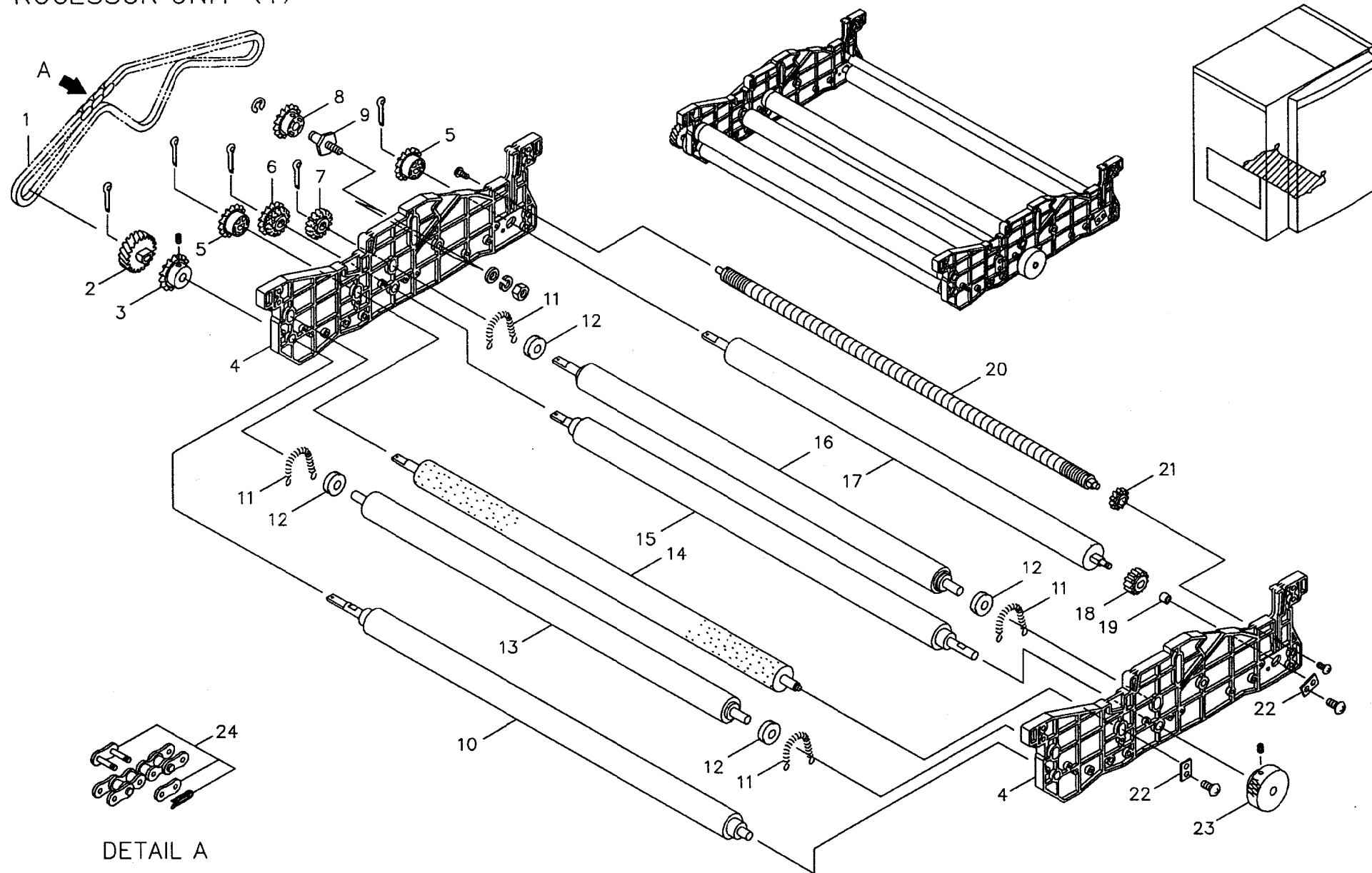
Sept.2006

MODEL : SDP-Eco1630 II, III, IIIR

Fig.17-10, Page17-1/2

INDEX No.	PARTS CODE	PARTS NAME	SPECIFICATION	QTY	MFG. No.	ECO	C	REMARKS
002800-17-001-00	70406442-00	PUMP COVER ポンプケース	SUS304-CP T1-90*87*85	3				
002800-17-002-00	6C594449	LABEL(WATER) 銘板(WATER)	T0.1-40*10	1				
002800-17-003-00	6C594448	LABEL(EST) 銘板(EST)	T0.1-50*10	3				
002800-17-004-00	6C594447	LABEL(EAC) 銘板(EAC)	T0.1-50*10	3				
002800-17-005-00	6C294372	TRAY ハイエキ トレー	450*420*30	1				
002800-17-006-00	70302635-00	PUMP BASE ポンプベース	SUS304-CP T1-303*177*96	1				
002800-17-007-00	06055033	TUBE CONNECTOR チューブコネクター	APS35	4				
002800-17-008-00	70514802-00	TUBE(140) 配管チューブ(140)	cone ace D7*D4-140	6	170001- -170905			
002800-17-008-01	70514802-01	TUBE(150) 配管チューブ(150)	cone ace D7*D4-150	6	180001-		B	
002800-17-009-00	U1100038-01	PUMP ASS'Y(M11) ポンプASSEMBLY(M11)	WP-1000-GM M11.X1P	1 R	170001- -180999			×RoHS
002800-17-009-01	U1100038-02	PUMP ASS'Y(M11) ポンプASSEMBLY(M11)	WP-1000-GM M11.X1P	1 R	190001-		B	○RoHS
002800-17-010-00	U1100037-01	PUMP ASS'Y(M10) ポンプASSEMBLY(M10)	WP-1000-GM M10.X3P	1 R	170001- -180999			×RoHS
002800-17-010-01	U1100037-02	PUMP ASS'Y(M10) ポンプASSEMBLY(M10)	WP-1000-GM M10.X3P	1 R	190001-		B	○RoHS
002800-17-011-00	U1100036-01	PUMP ASS'Y(M9) ポンプASSEMBLY(M9)	WP-1000-GM M9.X2P	1 R	170001- -180999			×RoHS
002800-17-011-01	U1100036-02	PUMP ASS'Y(M9) ポンプASSEMBLY(M9)	WP-1000-GM M9.X2P	1 R	190001-		B	○RoHS
002800-17-012-00	605050280	OPEN CLOSED BUSHING オープンクローズドブッシン	OCB 375	4				
002800-17-013-00	U1100041-00	SENSOR ASS'Y(SL1) フロートセンサASSEMBLY(SL1)	FS-0663A SL1.X4P	1 R	170001- -180999			×RoHS
002800-17-013-01	U1100041-01	SENSOR ASS'Y(SL1) フロートセンサASSEMBLY(SL1)	FS-0663A SL1.X4P	1 R	190001-		B	○RoHS
002800-17-014-00	6C594422	FIXING PLATE(1) ACケーブル コテイパン(1)	SUS304-CP T1-47*17	1				
002800-17-015-00	6C594533	FIXING PLATE(2) ACケーブルコテイイタ(2)	SUS304-CP T1-47*23.2*17	1				
002800-17-016-00	U1100040-00	THERMISTER ASS'Y(RT1) サーミスタASSEMBLY(RT1)	SP6157W-1-X	1 R	170001- -180999			×RoHS
002800-17-016-01	U1100040-01	THERMISTER ASS'Y(RT1) サーミスタASSEMBLY(RT1)	SP6157W-1-X	1 R	190001-		B	○RoHS

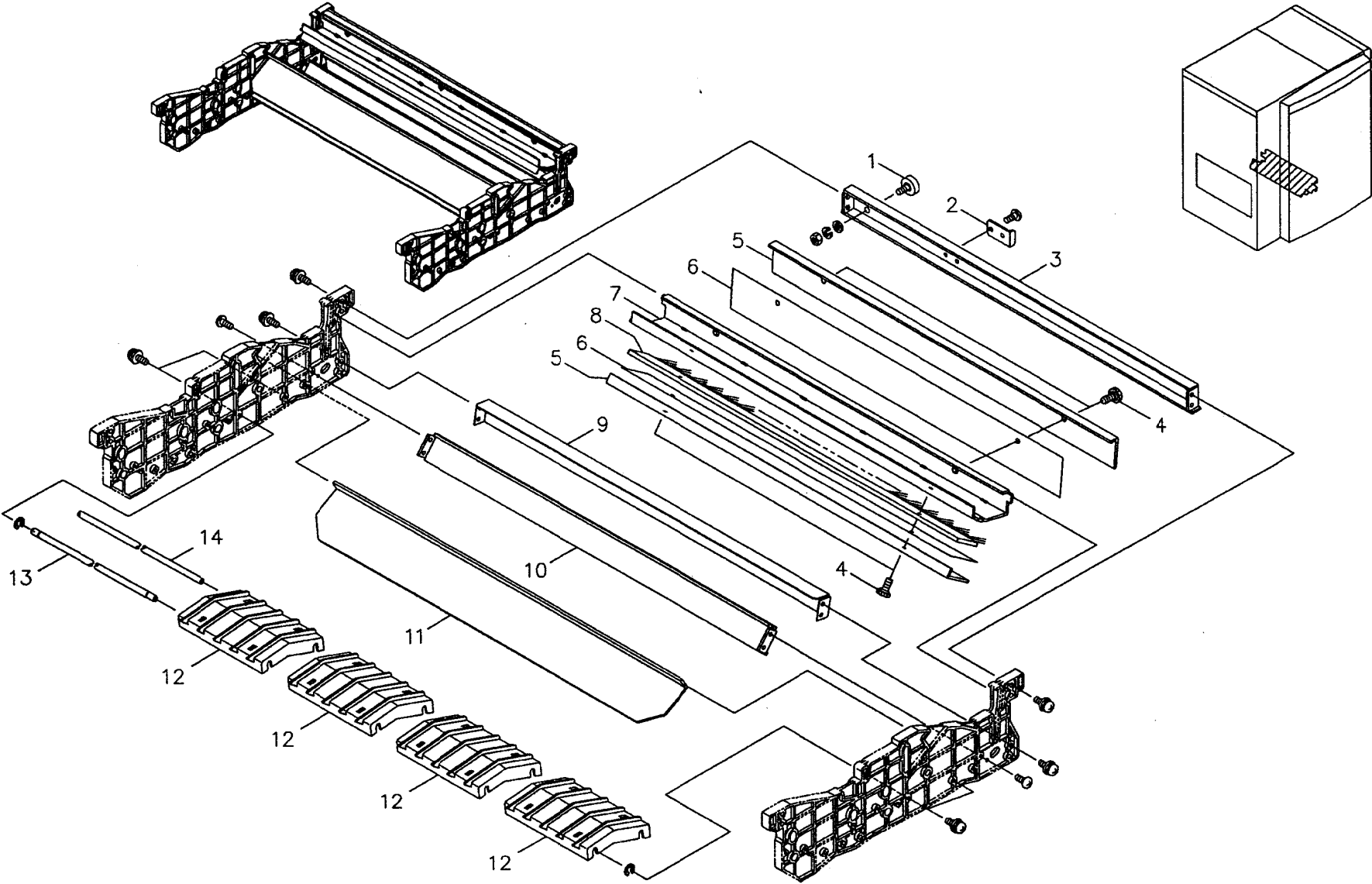
プロセッサ部 (1)
PROCESSOR UNIT (1)



DETAIL A

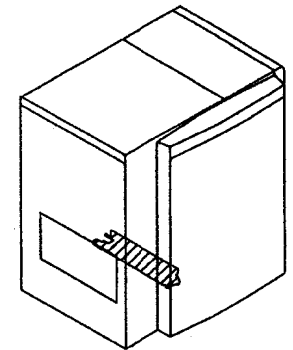
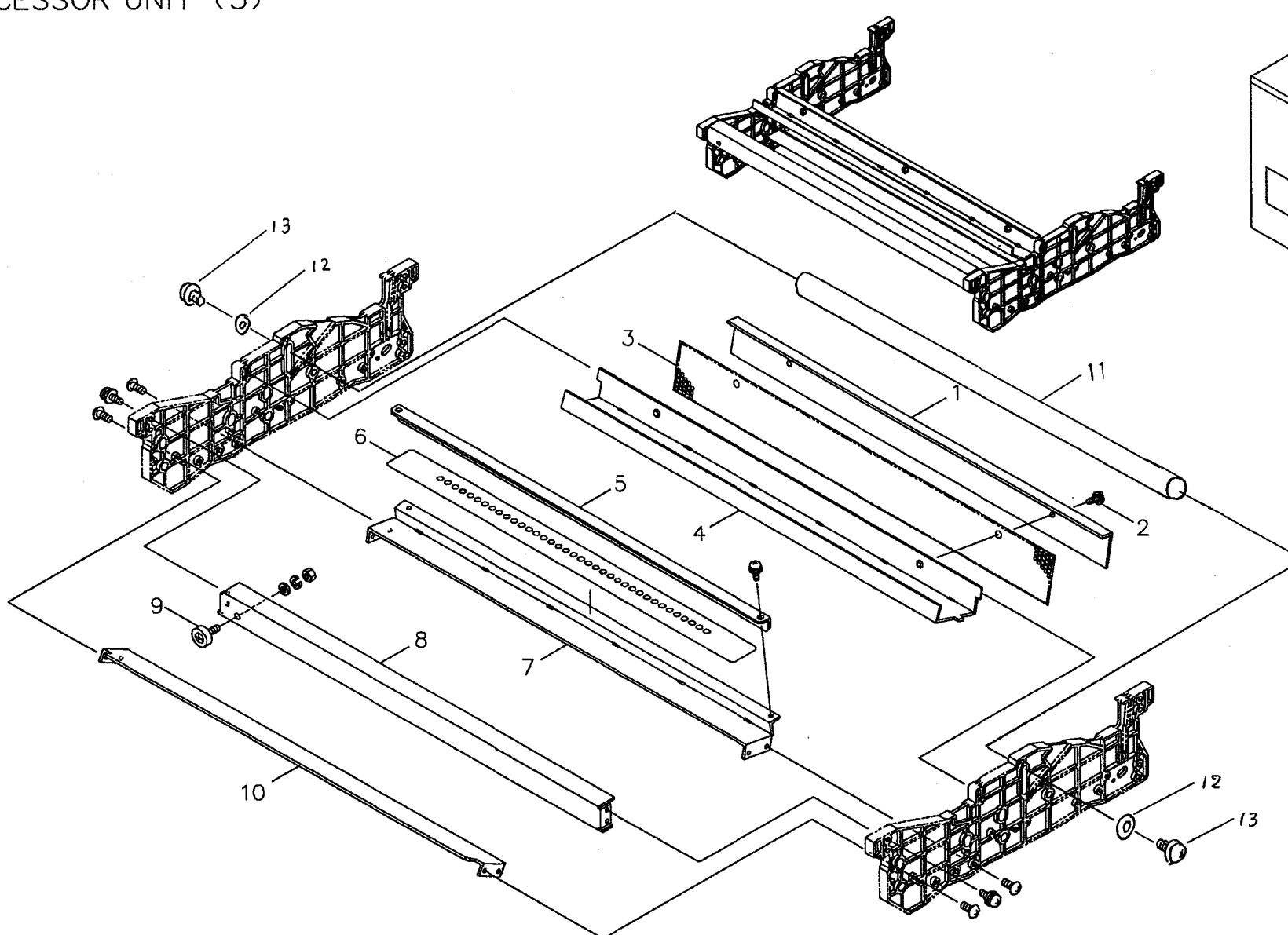
プロセッサ部 (2)
PROCESSOR UNIT (2)

002800-19-00

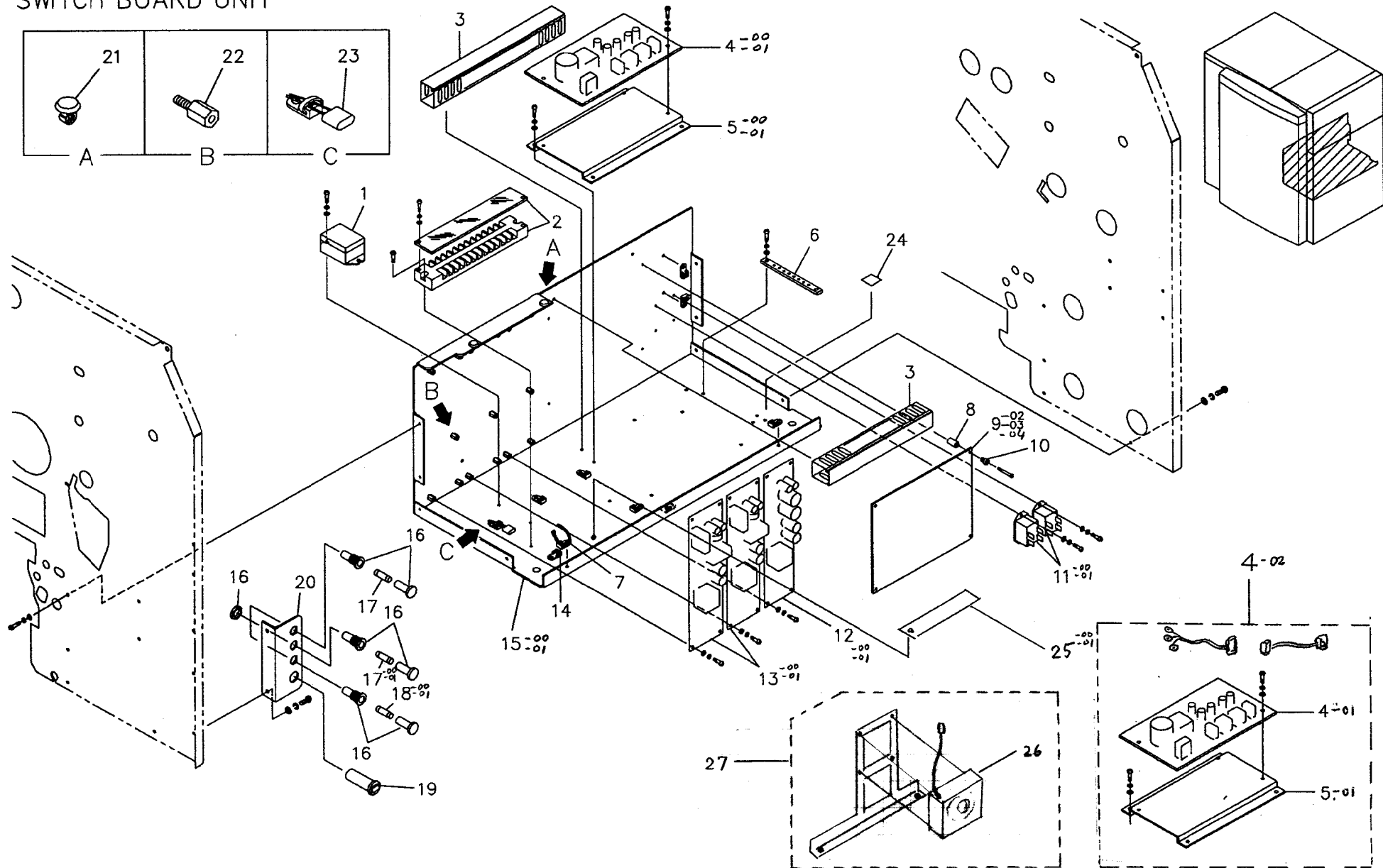


プロセッサ部 (3)
PROCESSOR UNIT (3)

002800-20-00



配電盤部
SWITCH BOARD UNIT



*** PARTS LIST ***

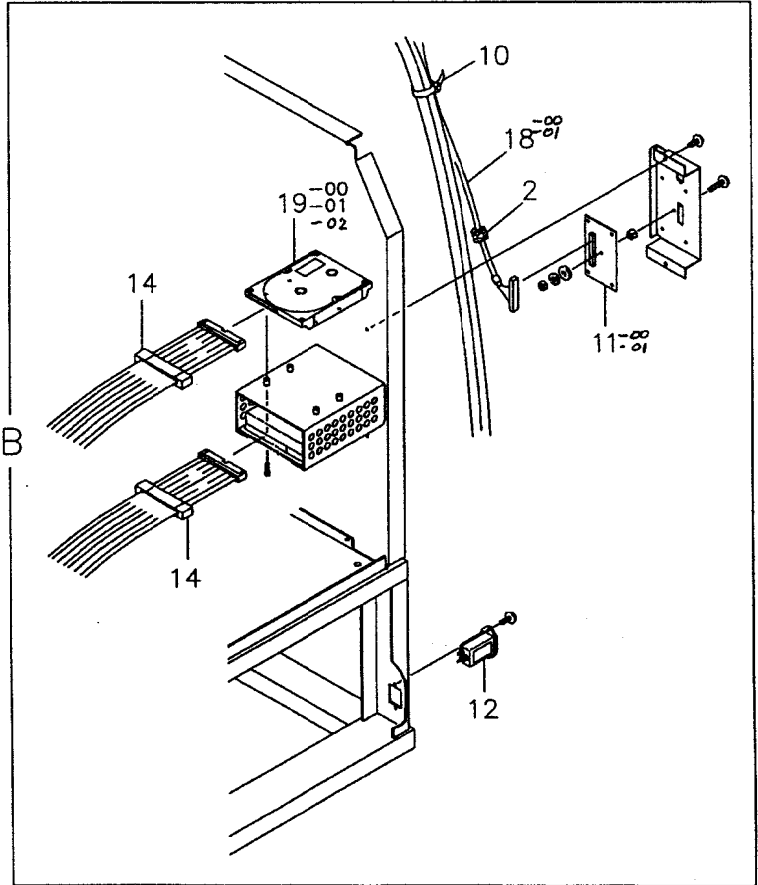
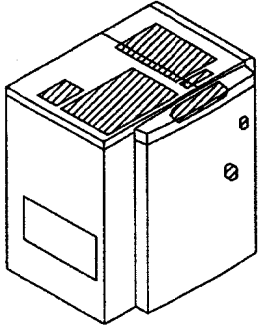
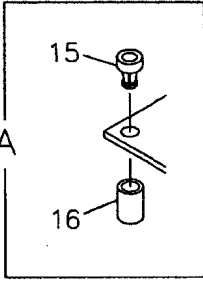
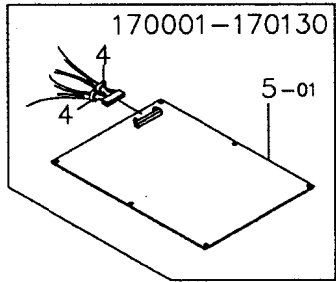
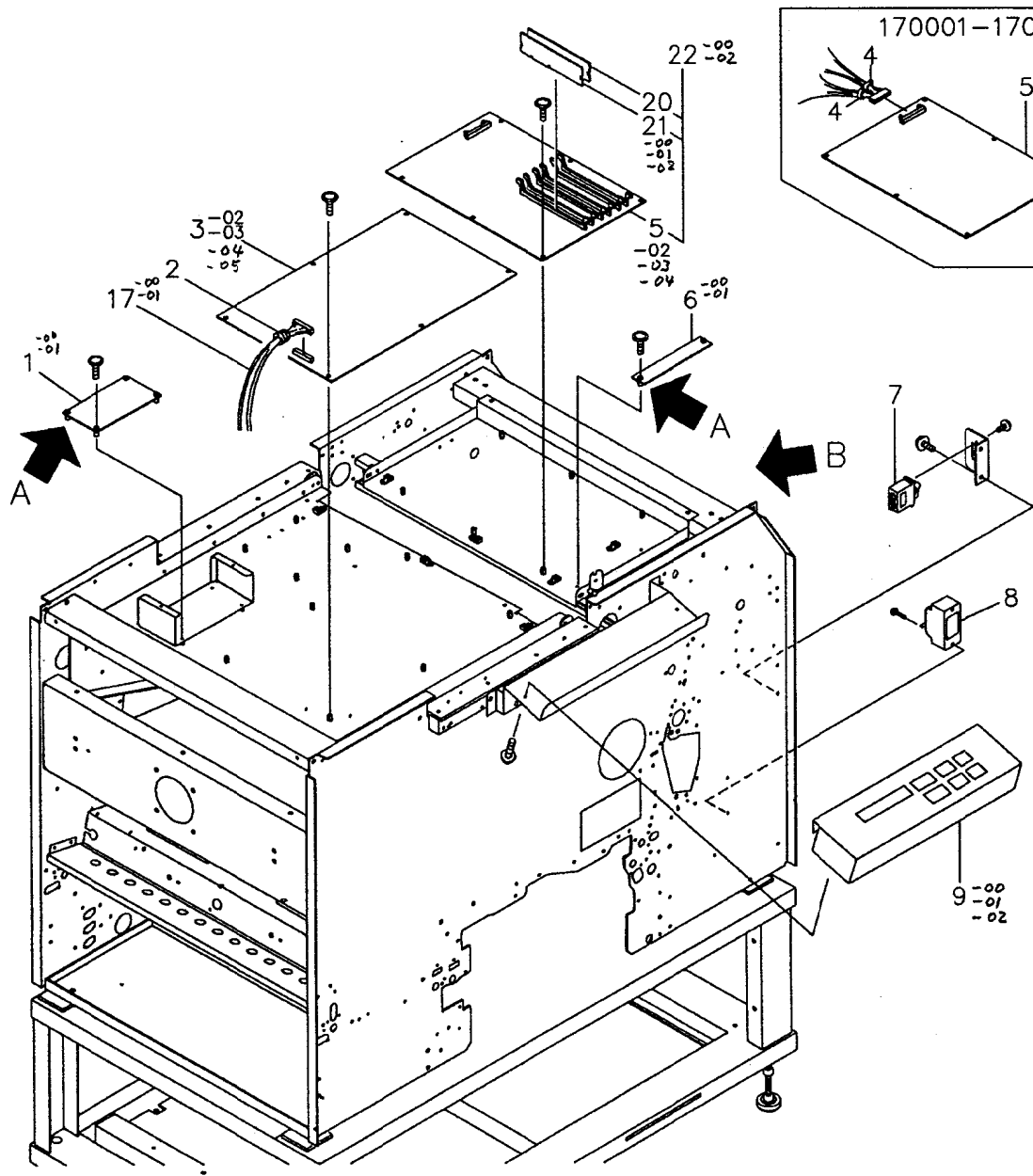
Sept.2006

MODEL : SDP-Eco1630 II, III, IIIR

Fig.21-10, Page21-1/2

INDEX No.	PARTS CODE	PARTS NAME	SPECIFICATION	QTY	MFG. No.	ECO	C	REMARKS
002800-21-001-00	56060167	POWER RELAY パワーリレー	G7L-2A-BUB AC100V/120V	1 R				
002800-21-002-00	150653	TERMINAL BLOCK 端子台	UF1005-20S-13P	1				
002800-21-003-00	150654	WIRING DUCT 配線ダクト	S-34-EK L=1600	0.3	170001- -180999			×RoHS
	100088875	WIRING DUCT 配線ダクト	KD-24-20T	0.3	190001-		A	○RoHS
002800-21-004-00	118603	POWER SUPPLY 電源 マルチ	FYM800/53GP	1 R	170001- -170720			
002800-21-004-01	100020090V00	POWER SUPPLY 5V+-15V 電源 5V+-15V	JWT100-5FF/B	1 R	170721-		A	
002800-21-004-02	100061741V00	Power supply maintenance unit DCP-414 マルチ電源・保守ユニット	100061741V00	1 R	170001- -170720		A	
002800-21-005-00	70405838-00	POWER BRACKET 電源ブラケット	SECC T1.2-190*125*10	1	170001- -170720			
002800-21-005-01	70405838-01	POWER BRACKET 電源ブラケット	SECC T1.2-190*125*10	1	170721-		B	
002800-21-006-00	5259149	EARTH BAR アースバー	C2801P 8P T5-10*105	1				
002800-21-007-00	605001901	CABLE TYE ULナイロンケーブルタイ	PLT1M D22 L=98 B=2.5	50				
002800-21-008-00	605000048	COLLAR カラー	TA-310	4				
002800-21-009-02	U1105103-02	RELAY BOARD リレー基板	DCP-414	1 R	170001- -170130			
002800-21-009-03	U1105103-03	RELAY BOARD リレー基板	DCP-414	1 R	170131- -180999		B	×RoHS
002800-21-009-04	S100091608V02	PRINTED CIRCUIT BOARD 実装基板(リレー基板)	RELAY2E	1 R	190001-		B	○RoHS
002800-21-010-00	605000014	BUSHING ブッシュ	TB-300	4				
002800-21-011-00	56500062	SOLID STATE RELAY ソリッドステートリレー	SF5DYZ-H1-5	2 R				
002800-21-011-01	100082650V00	SOLID STATE RELAY ソリッドステートリレー	SF5DYZ-H1-5	2 R			C	
002800-21-012-00	150508	POWER SUPPLY スイッチング電源	ZWS75PF-24/J	1 R	170001- -180999			×RoHS
002800-21-012-01	100106059V00	POWER SUPPLY スイッチング電源	ZWS75AF-24/J	1 R	190001-		A	○RoHS
002800-21-013-00	150507	POWER SUPPLY スイッチング電源	ZWS100PF-24/J	2 R	170001- -180999			×RoHS
002800-21-013-01	100106058V00	POWER SUPPLY スイッチング電源	ZWS100AF-24/J	2 R	190001-		A	○RoHS

電装部
ELECTRICAL AREA



*** PARTS LIST ***

Sept.2006

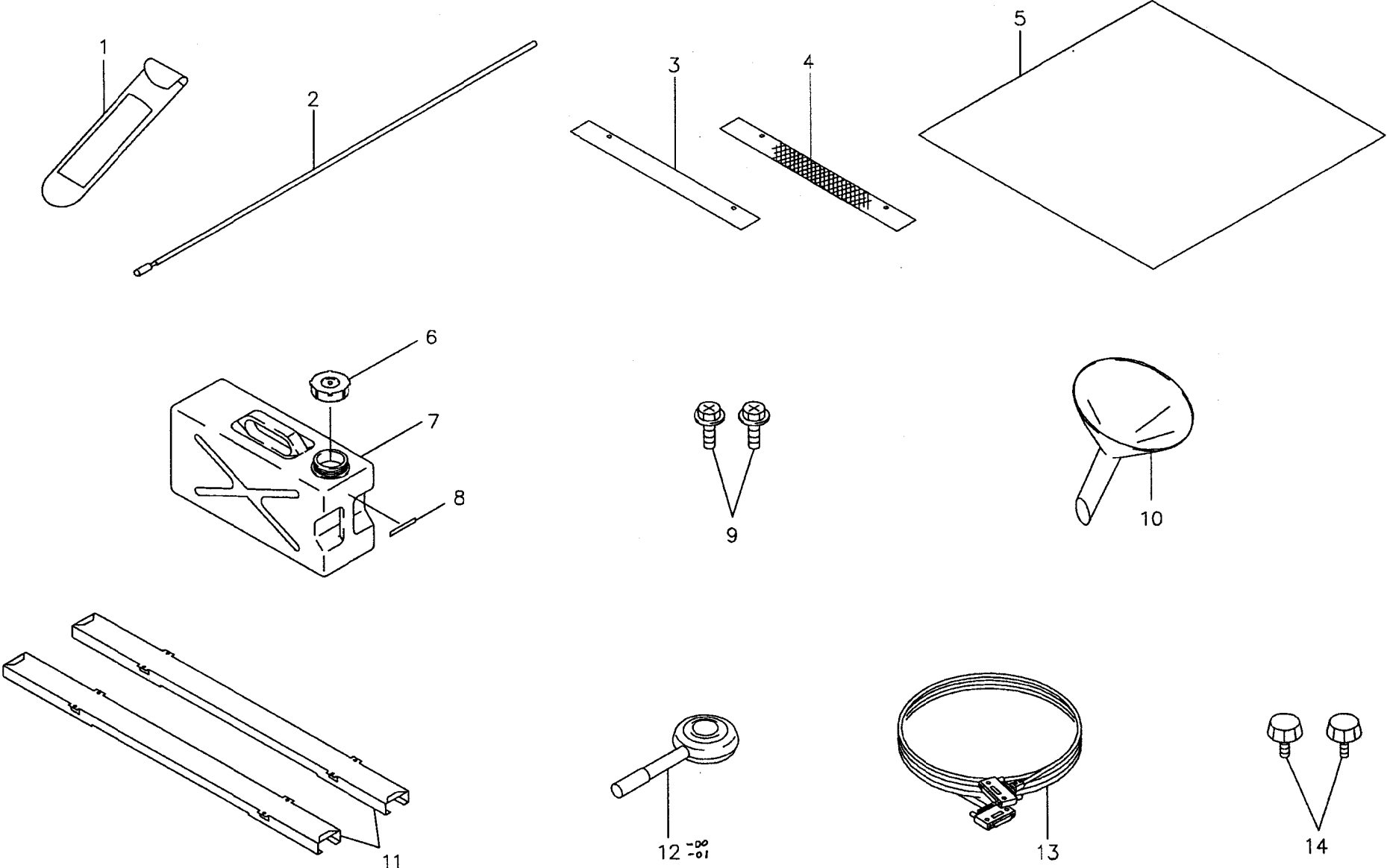
MODEL : SDP-Eco1630 II, III, IIIR

Fig.22-10, Page22-1/2

INDEX No.	PARTS CODE	PARTS NAME	SPECIFICATION	QTY	MFG. No.	ECO	C	REMARKS
002800-22-001-00	62010081	THERMO CONTROLLER オンチョウキバン	SOA973017	1 R	170001- -180999			×RoHS
002800-22-001-01	100089703V00	THERMO CONTROLLER PCB TCON_E基板	100089703V00	1 R	190001-		B	○RoHS
002800-22-002-00	150599	FERRITE CORE フェライトコア	E04SR200917	2				
002800-22-003-02	U1105102-05	PCB 実装基板	MCON2-DCP	1 R				
002800-22-003-03	U1105102-07	PCB 実装基板	MCON2-DCP	1 R			B	
002800-22-003-04	100051009V00	MCON PCB 1630 MCON基板1630用	100051009V00	1 R			B	×RoHS
002800-22-003-05	S100070343V21	PRINTED CIRUIT BOARD 実装基板MCON(RC)	MCON5E FOR 1630R (RC)	1 R	190001-		A	○RoHS
002800-22-004-00	150683	FERRITE CORE フェライトコア	E04ST150450350	2	170001- -170130			
002800-22-005-01	U1105101-03	PCB 実装基板	SCOM2-DCP	1 R	170001- -170130			
002800-22-005-02	U1105110-00	PCB SRAM-DCP(WITHOUT DIMM) 実装基板(DIMMなし)	SRAM-DCP without DIMM	1	170131- -180999		A	
002800-22-005-03	U1105110-01	PCB SRAM-DCP(WITHOUT DIMM) SRAM-DCP基板(DIMM無し)	U1105109-02 PCB SRAM-DCP	1 R	170131- -180999		A	×RoHS /SCSI
002800-22-005-04	S100085656V00	PRINTED CIRUIT BOARD 実装基板PRAM(RC)	PRAM_E (RC)	1 R	190001-		A	○RoHS /F-PIF
002800-22-006-00	EE0649	SENSOR VOLUME PCB センサーボリューム キバン	HCB54327	1 R	170001- -180999			×RoHS
002800-22-006-01	EE0649-01	SENSOR VOLUME PCB センサーボリューム キバン	HCB54327	1 R	190001-		B	○RoHS
002800-22-007-00	59700107	CIRCUIT PROTECTOR サーキットプロテクタ	NRLK2100F-15AAA-B BLK	1 R				
002800-22-008-00	150662	LEAKAGE BREAKER 漏電ブレーカー	BJS3030100F1	1 R				
002800-22-009-00	U1105104-00	OPERATION PANEL 操作パネル	HMK-9991-64キーボード*	1 R				
002800-22-009-01	100069651V00	OPERATION PANEL 操作パネル	HMK-9991-64F	1 R	170001- -180999			×RoHS
002800-22-009-02	100069651V01	OPERATION PANEL 操作パネル	HMK-9991-64G	1 R	190001-		B	○RoHS
002800-22-010-00	605001901	CABLE TYE ULナイロンケーブルタイ	PLT1M D22 L=98 B=2.5	200				
002800-22-011-00	U1105105-01	PCB 実装基板	SP68-DCP	1 R	170001- -180999			
002800-22-011-01	100038650V01	PCB PCB SP68-2	SP68-2	1 R	170001- -180999		B	×RoHS /SCSI

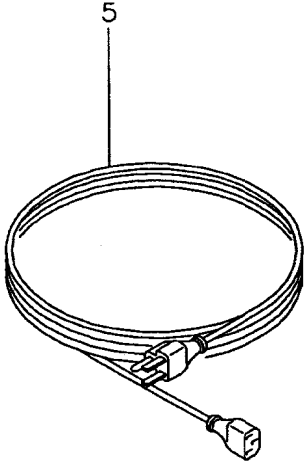
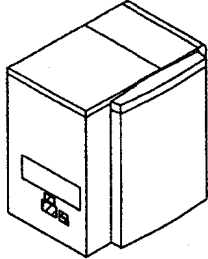
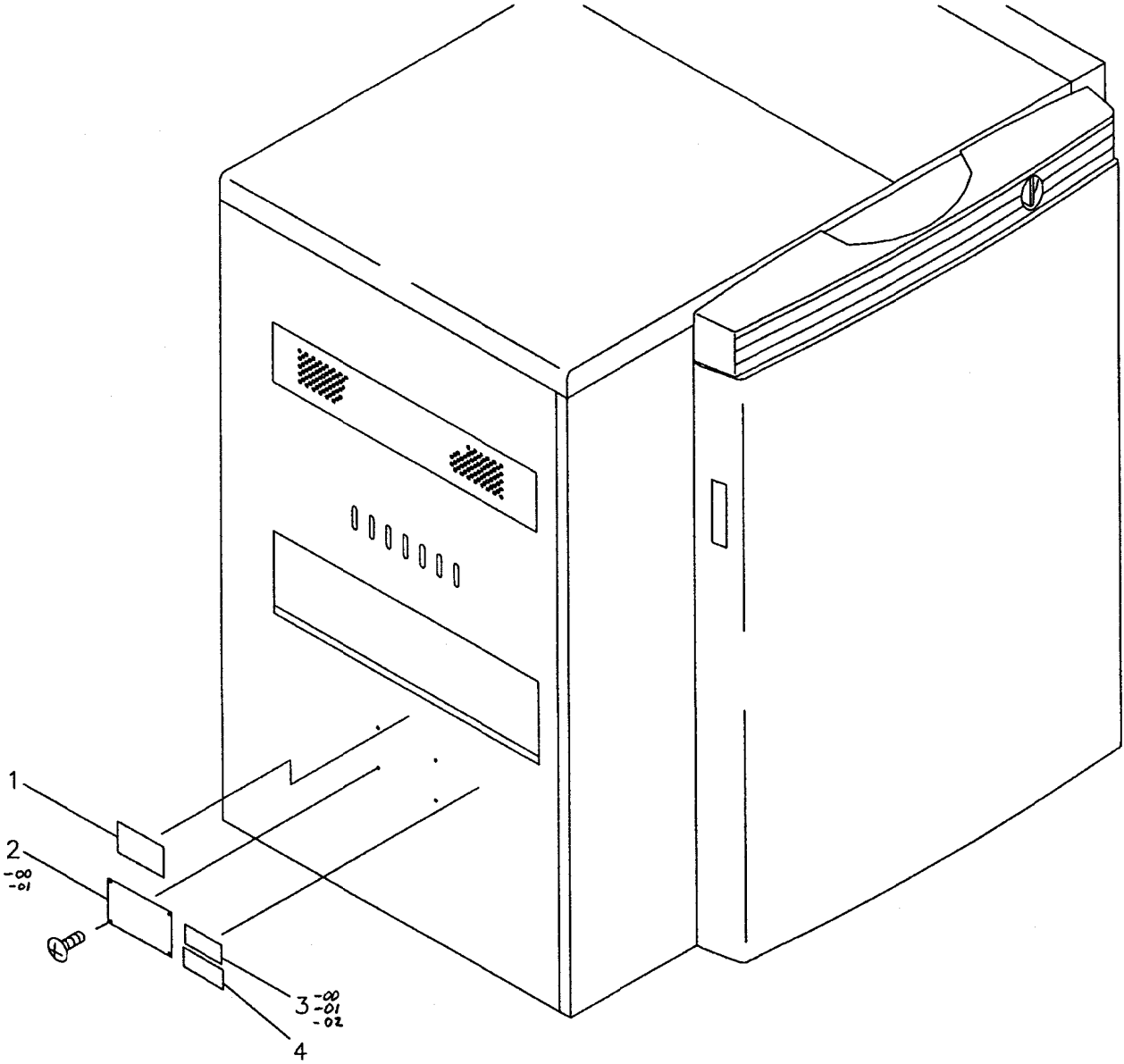
標準付属品部
STANDARD-ACCESSORIES UNIT

002800-23-01



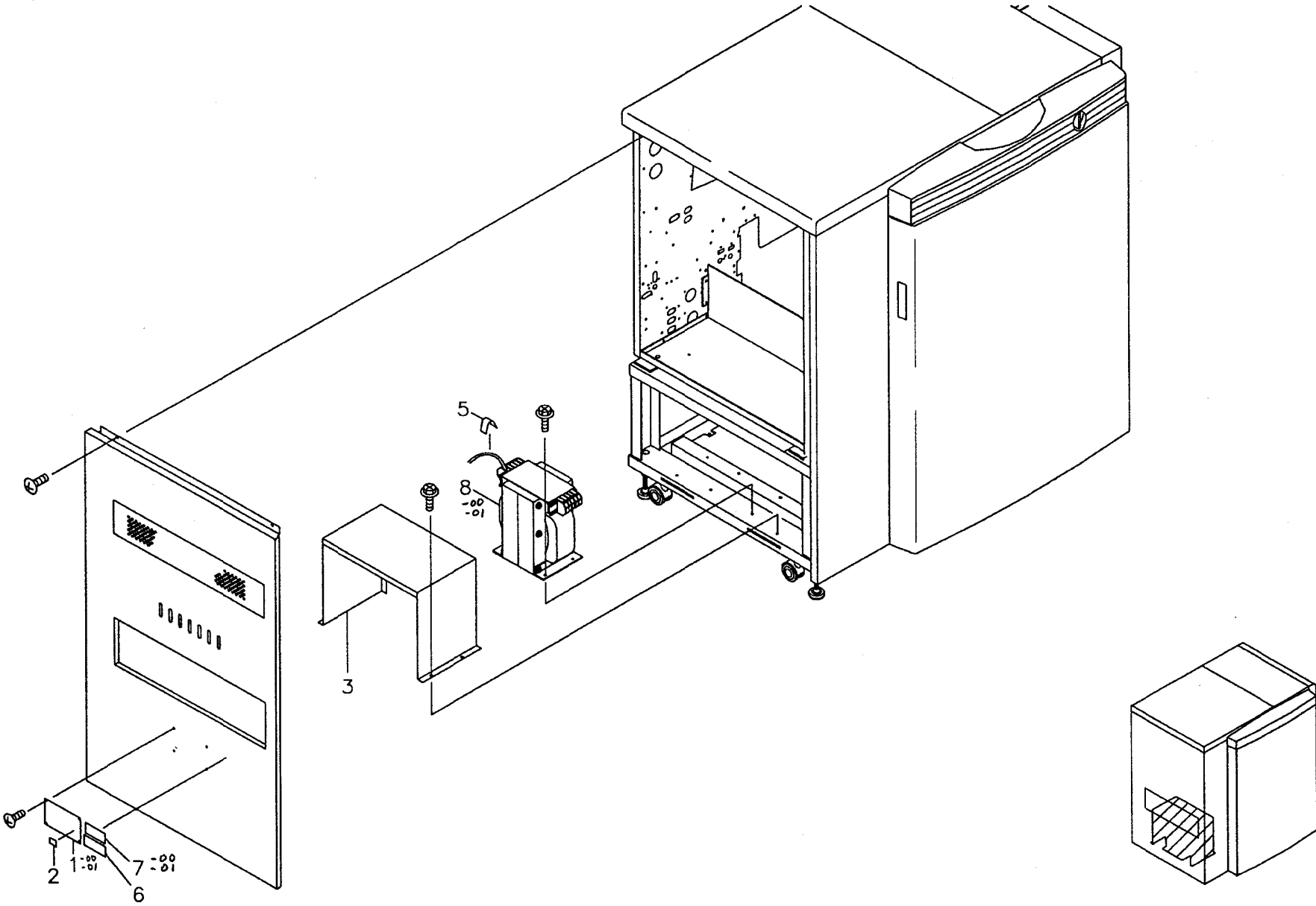
国内/北米仕様(100V系)
DOMESTIC/NORTH AMERICA SPECIFICATION(100V)

002800-24-00



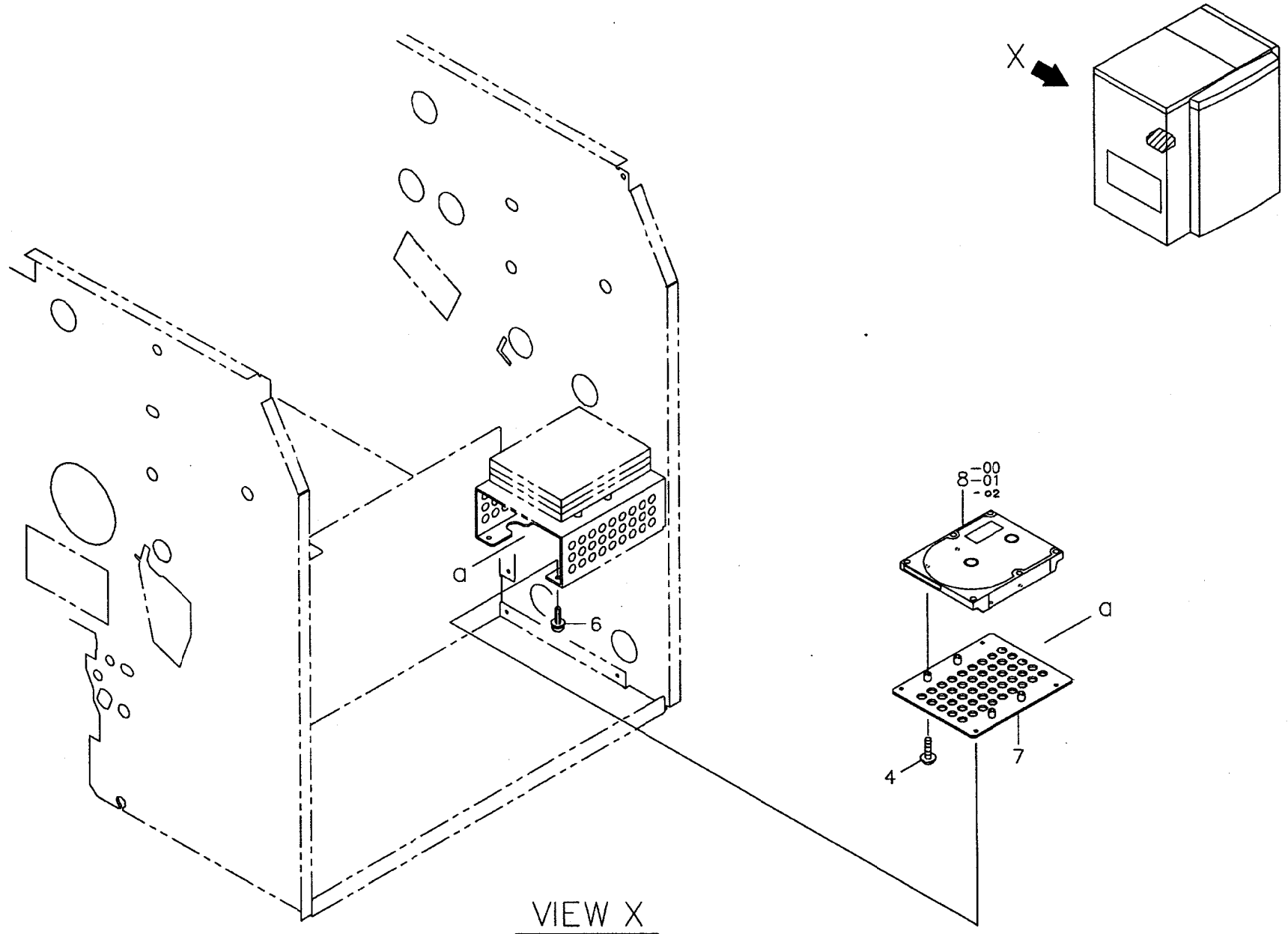
欧州/アジア仕様(200V系)
EUROPE/ASIA SPECIFICATION(200V)

002800-25-01



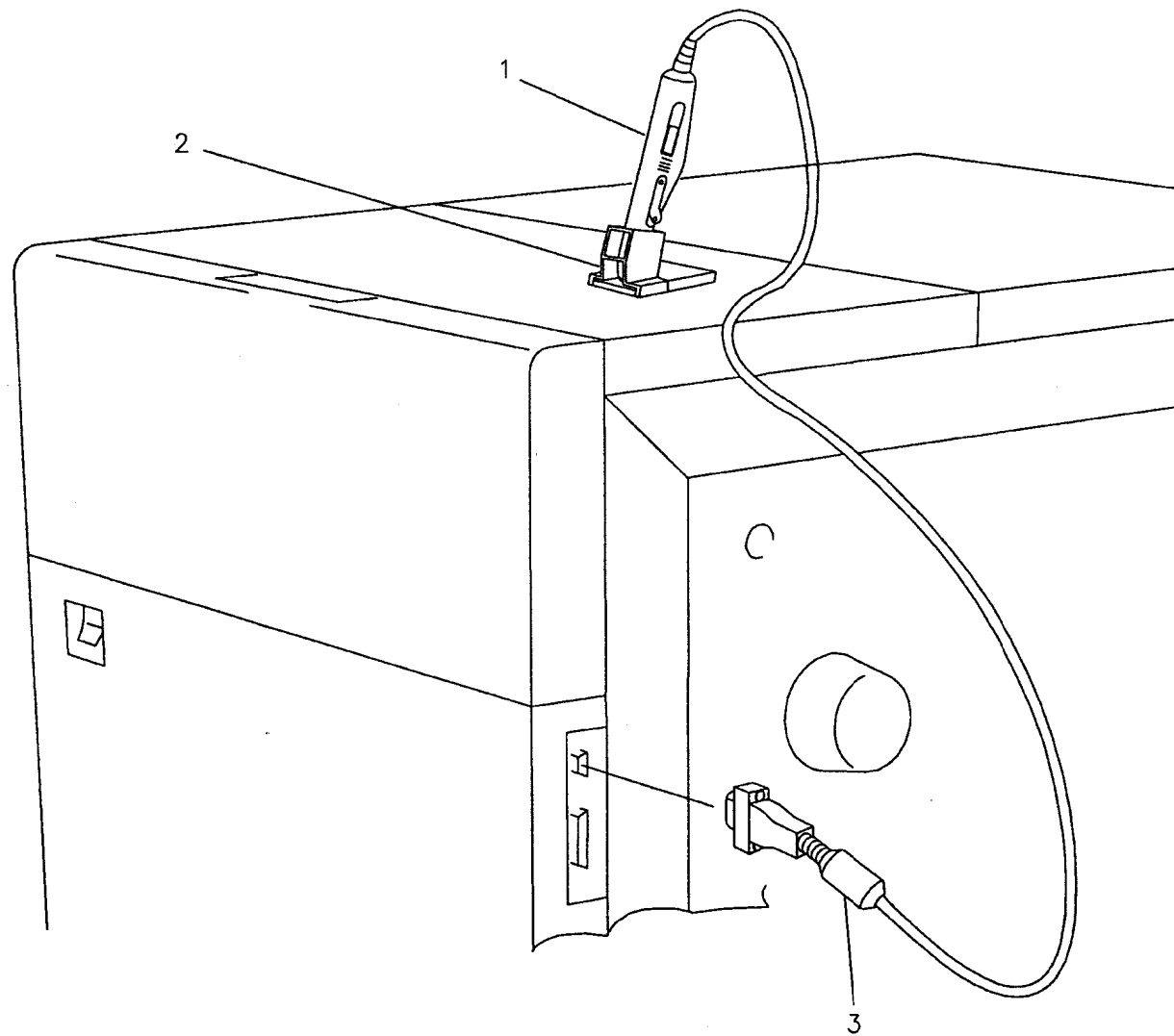
HDD部 (オプション)
HARD DISK UNIT (OPTION)(MFG.No.170001-170130)

002800-26-02



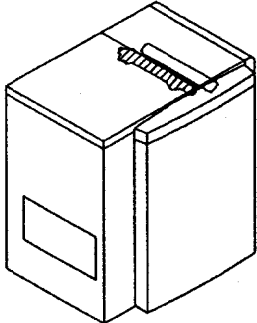
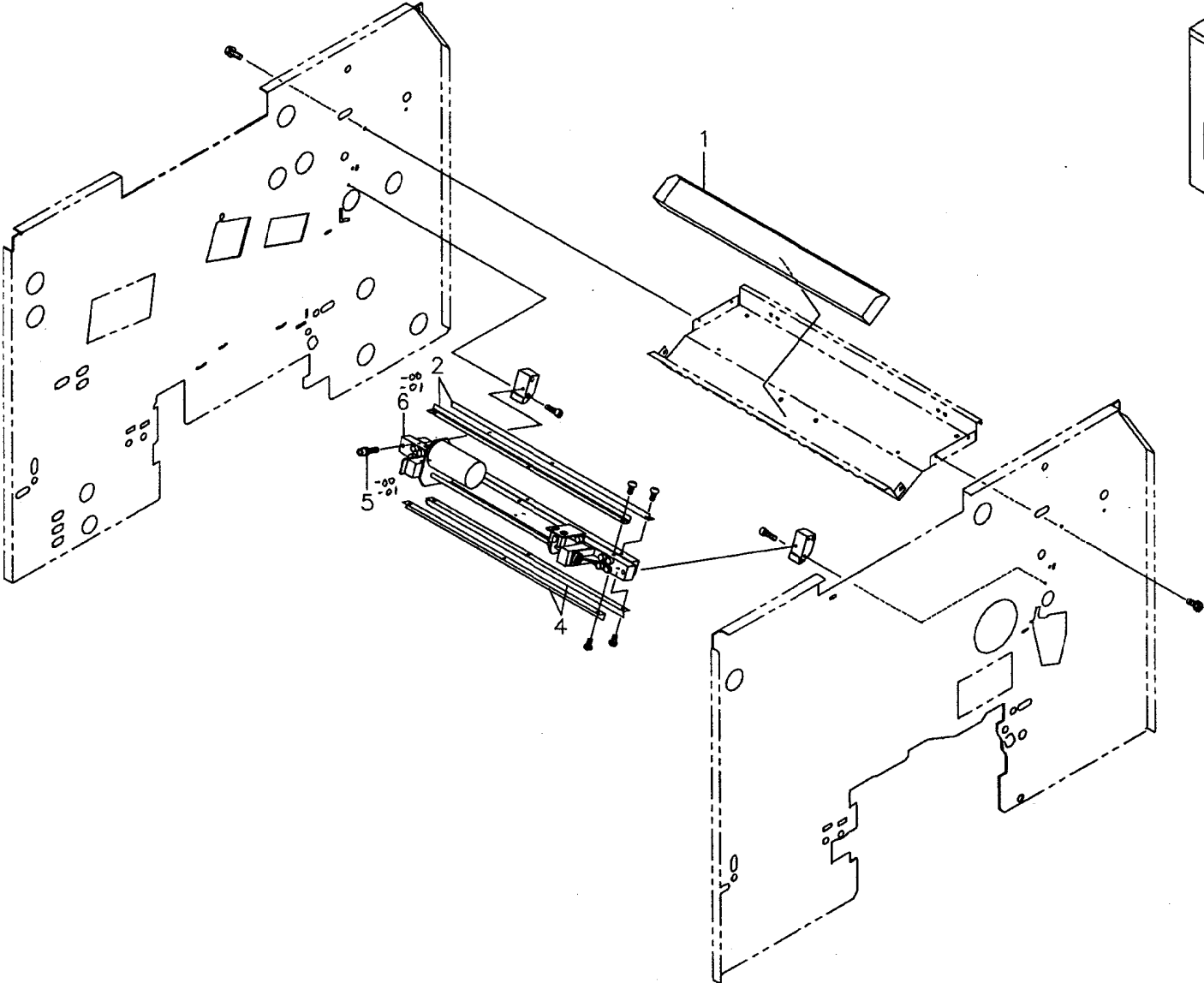
バーコードリーダー（オプション）
BAR CODE READER (OPTION)

002800-27-00



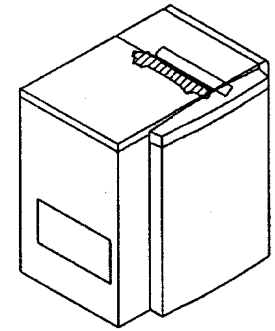
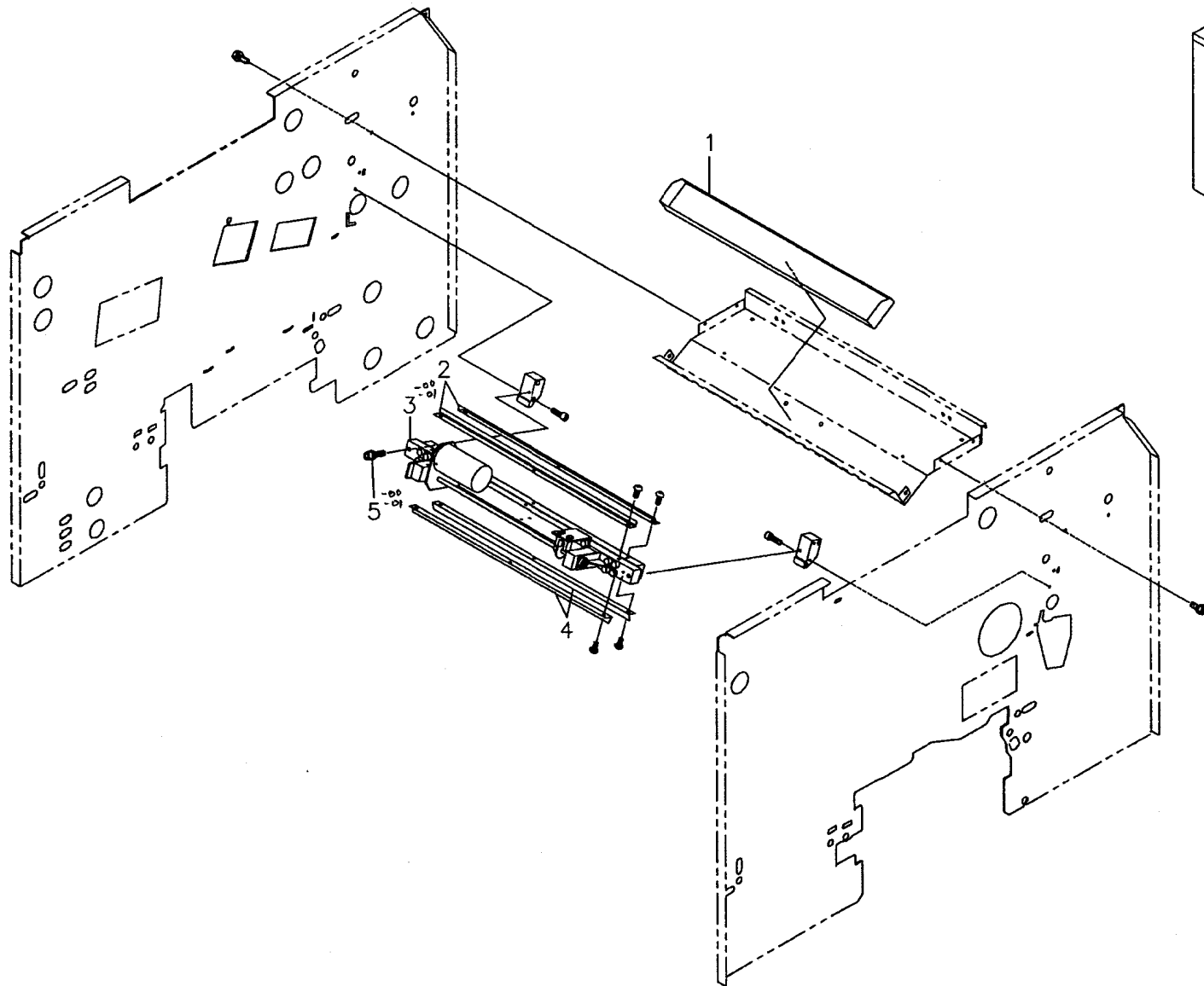
DSパンチ装置 (オプション)
PUNCH UNIT (DS) (OPTION)

002800-28-01



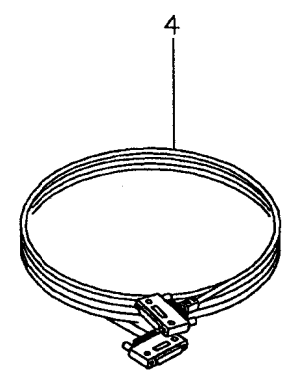
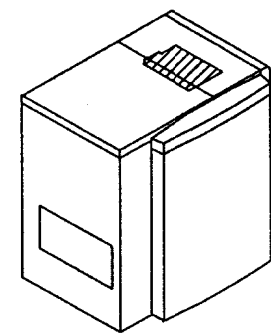
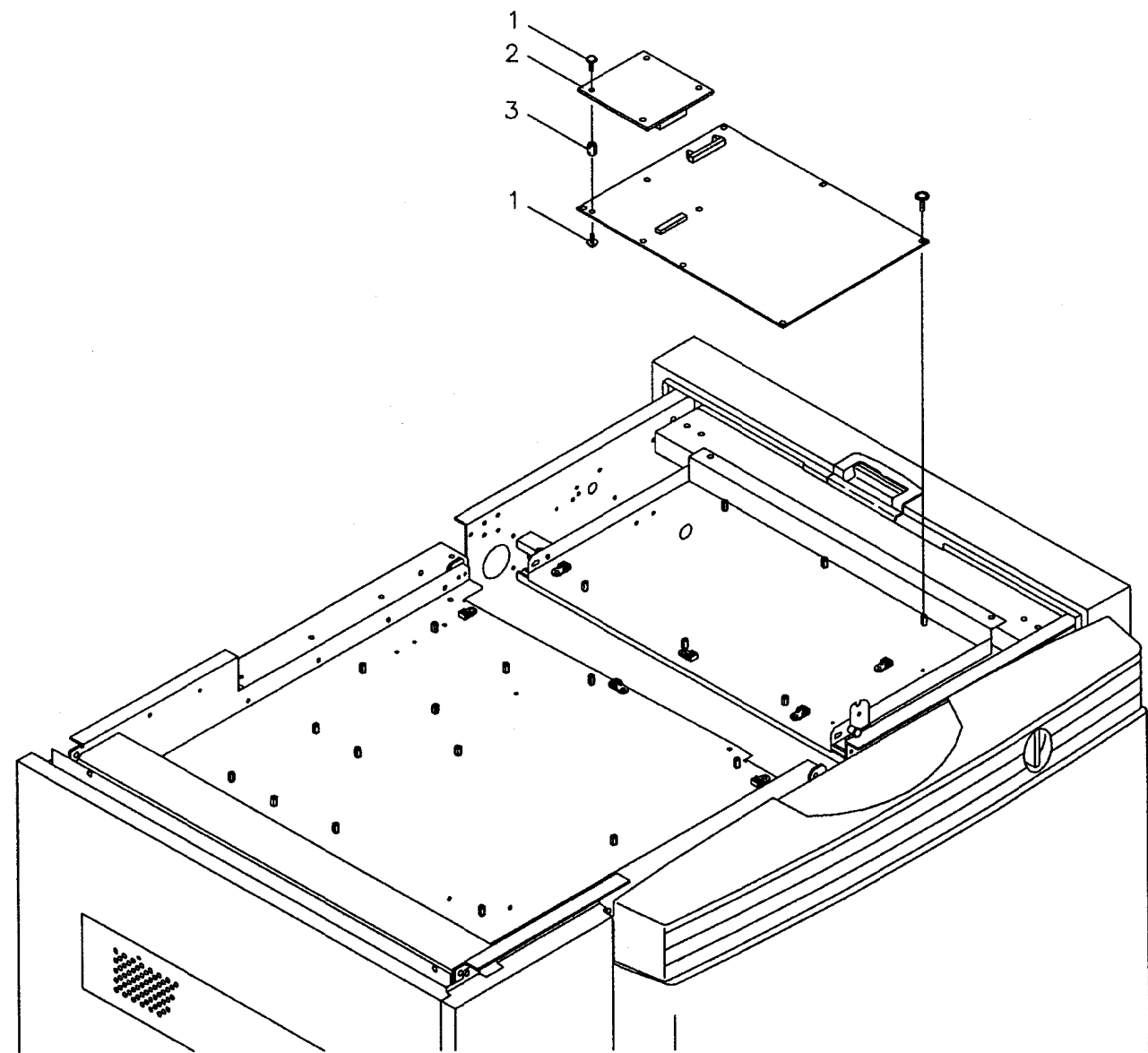
BELLパンチ装置 (オプション)
PUNCH UNIT (BELL) (OPTION)

002800-29-00



ディファレンシャルユニット (オプション)
DIFFERENTIAL UNIT(OPTION)

002800-30-00



DIMM部(オプション)
DIMM UNIT(OPTION)(MFG.No.170131-)

002800-31-00

