



Selvanningsystem for pallekarm og blomsterkasser

Montasje beskrivelse for Påbygg sett

Se også [Akvadukt.no](https://www.akvadukt.no) for bruker informasjon.

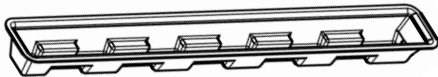
Montasje veiledning:

Påbyggsett Akvadukt selvvanning for pallekarm.

Gratulerer med anskaffelse av Akvadukt vannings system for en pallekarm eller blomsterbed.

Dette påbyggsettet fungerer bare hvis du reservoar kar med ventil fra før.

Dette settet inneholder:



2x Grunnvannskar (nr 100)

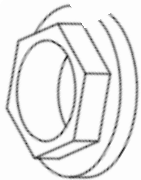


1 x ½ toms Slange 29,5 cm (nr 116)



1 x ½ toms Slange 40 cm (nr 130)

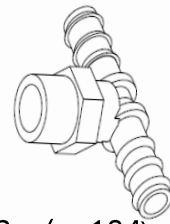
Pose med deler:



2 x (nr 111)



2 x (nr 110)



2 x (nr 104)



1 x (nr 105)



1 x (nr 115)



2 x (nr 129)



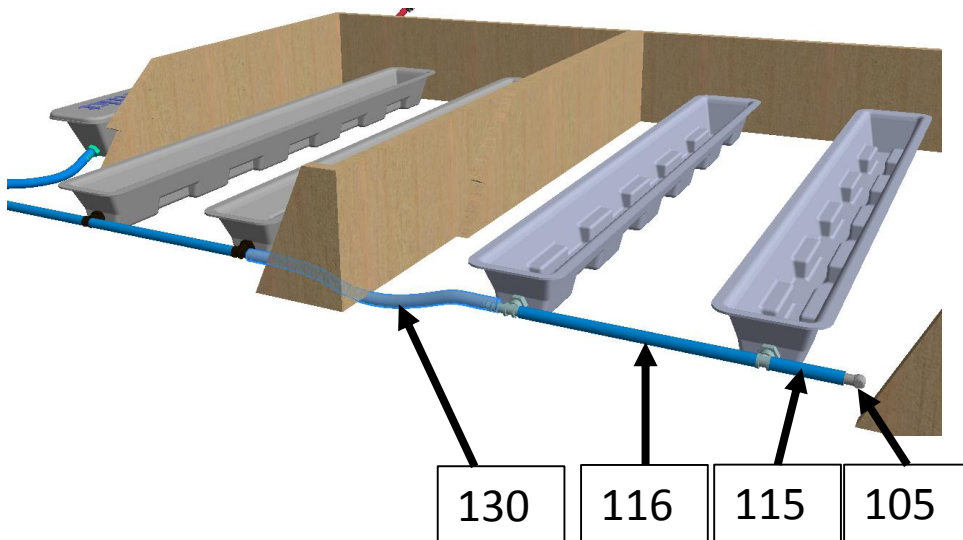
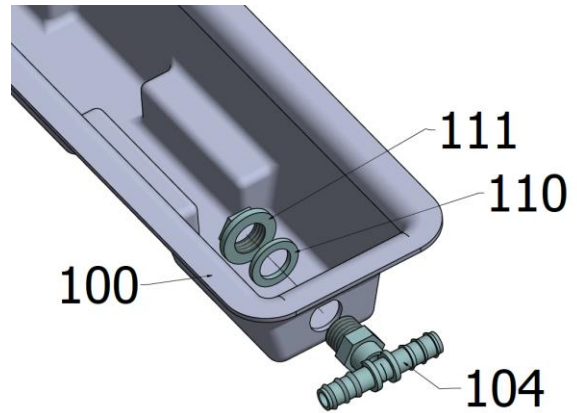
5 x (nr 106)

Rørstykkene passer for ½ toms slange.

Bruk instuksjonene for start settet også for montering av påbygg settet.

Er vannslangene stive og vanskelig å forme så legg dem i varmt vann (ca 55C) så blir de myke og fleksible.

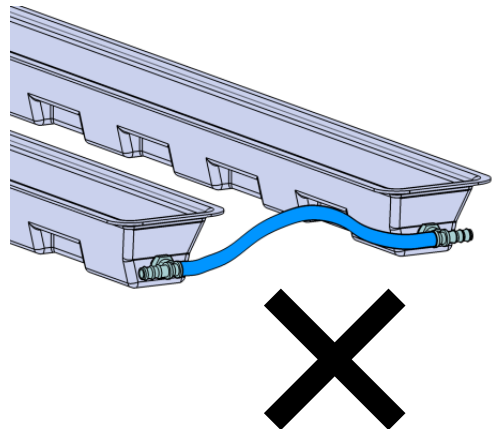
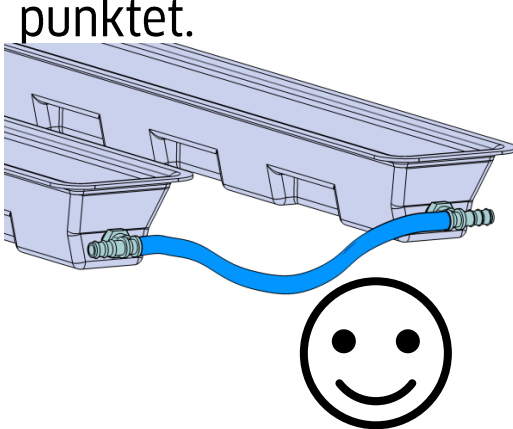
1) Monter T-stykkene inn i hullet på grunnvannskarene:



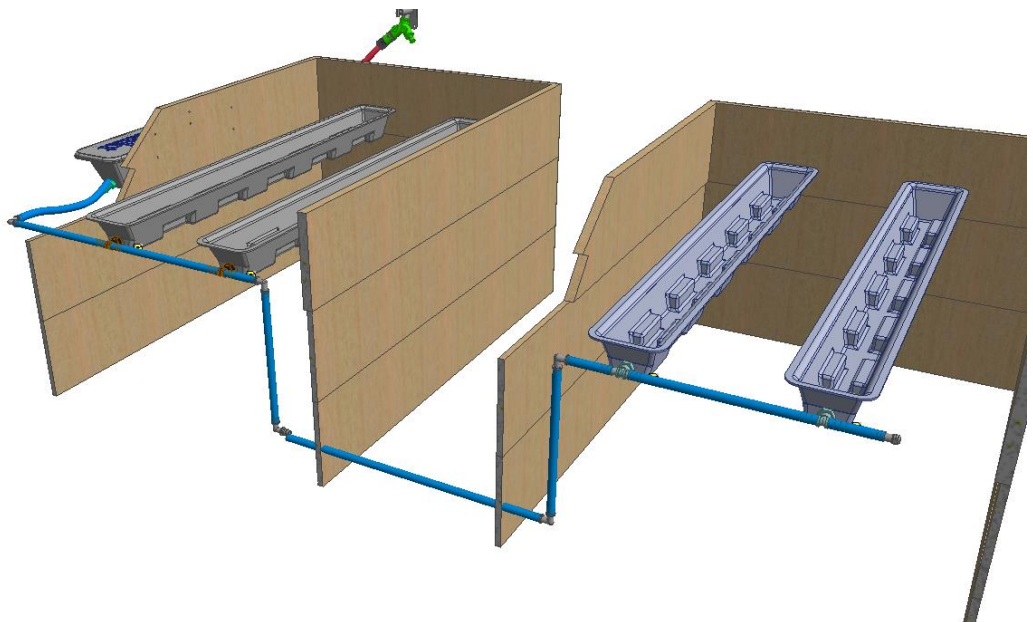
2) Skal karmene stå ved siden av hverandre så kan du benytte 40 cm slangen (nr 130) som medfølger. La den bare gå under kanten på karmen hvis du har myk jord under. / alternativt kan du lage hull i pallekarmen.

Husk at funksjonen for vanning er basert på vann nivå. Det er viktig at disse grunnvannskarene står på samme nivå som de andre grunnvannskar koblet til samme reservoar kar (kom med start settet)

- 3) Det er fornuftig å ha et vaterpass tilgjengelig når man forbereder underlaget. bruk også en lang planke og legg den ut, legg vaterpasset på planken. Da får du bedre måling av horisonalt nivå.
- 4) Uansett så er det fornuftig å teste ut med vann før man fyller jord over karene. Det er den endelige testen!
- 5) Det er viktig at slangene ligger lavere enn grunnvannskarene. Skaper slangene et høyt punkt (Høyre bilde) så kommer ikke vannet forbi det høye punktet.



- 6) Det er mange muligheter for hvordan pallekarmene skal stå. Her er et eksempel:



Lykke til !!