



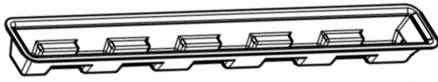
Akvadukt[®]

Selvvanningsystem for pallekarm og blomsterkasser

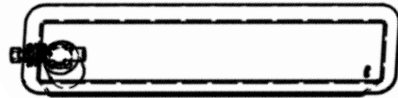
Montere i Pallekarm-bed



Gratulerer med anskaffelse av Akvadukt vannings system for en pallekarm eller blomsterbed. I pakken er følgende deler:



2x Grunnvannskar (nr 100)



1 x reservar kar med ventil (nr 101)

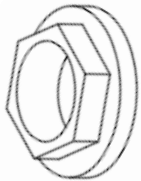


3x Slange 29,5 cm (nr 116)



1x Lokk (nr 102)

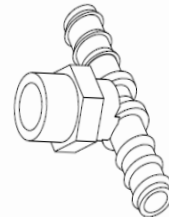
Pose med deler:



2 x (nr 111)



2 x (nr 110)



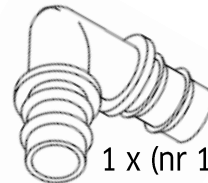
2 x (nr 104)



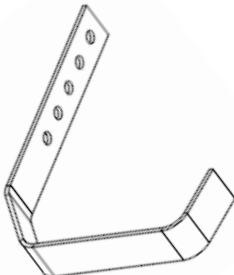
1 x (nr 105)



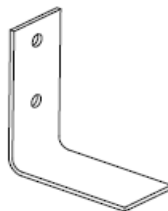
1 x (nr 115)



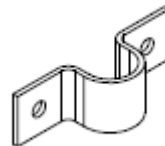
1 x (nr 106)



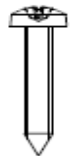
2 x (nr 113)



1 x (nr 120)

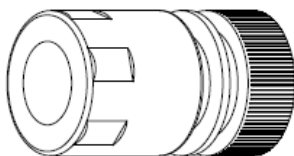


1 x (nr 121)

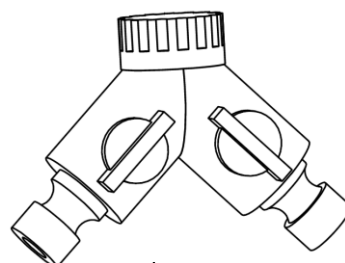


10 x (nr 122)

Disse delene er for vannslangen fra vannkran til palle bedet:

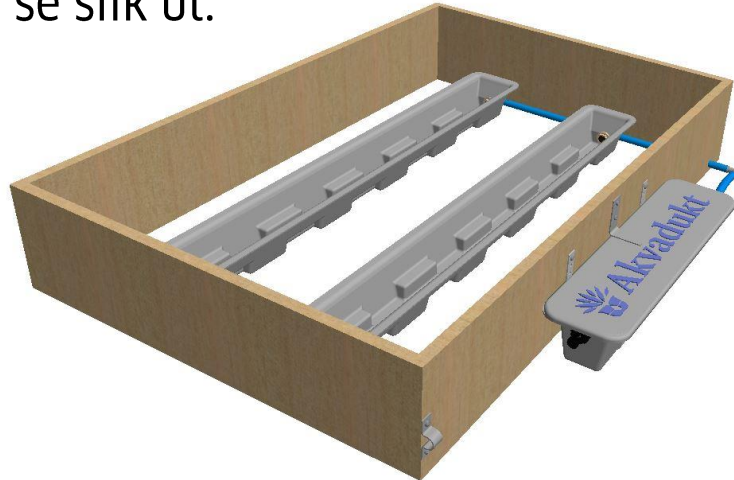


2 x (nr 117)



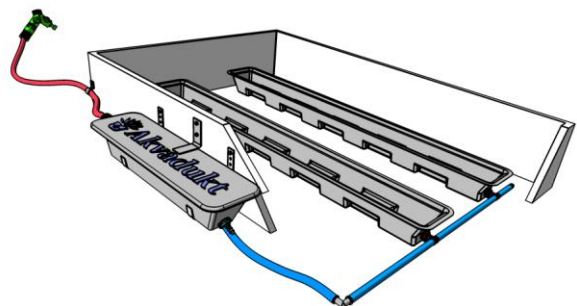
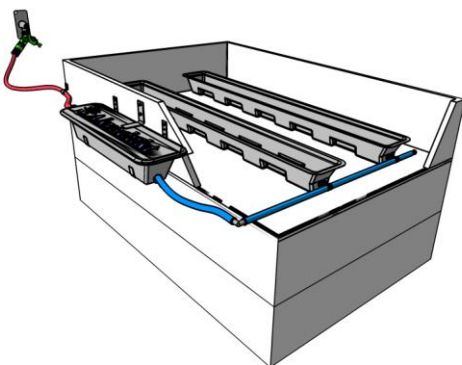
1 x (nr 118)

Når systemet er montert, så skal det i prinsippet se slik ut:



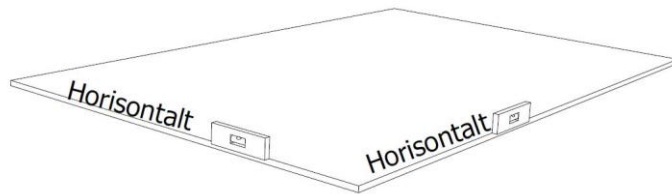
I pallekarmen fylles jord over vannkarene til 20-40 cm over bunnen av grunnvannskaret. Les mere om jord typer på vår side: akvadukt.no
Reservoar karet plassere man på hvilken side man vil. Det er høyde plasseringen i forhold til grunnvannskarene som er viktig. De skal stå med bunnen på samme nivå.

Bedet kan være er forhøyet pallekarm bed, (med eller uten drivhus) eller vanlig bed. Prinsippet for Akadukt blir likt.

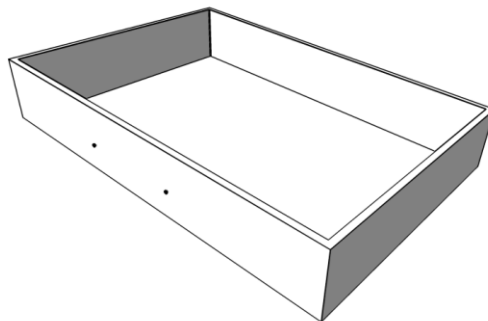


Akvadukt kan benyttes i blomsterbed eller pallekarm bed. På grunn av at funksjonene er basert på vann nivå så er det viktig at bedet er horisontalt.

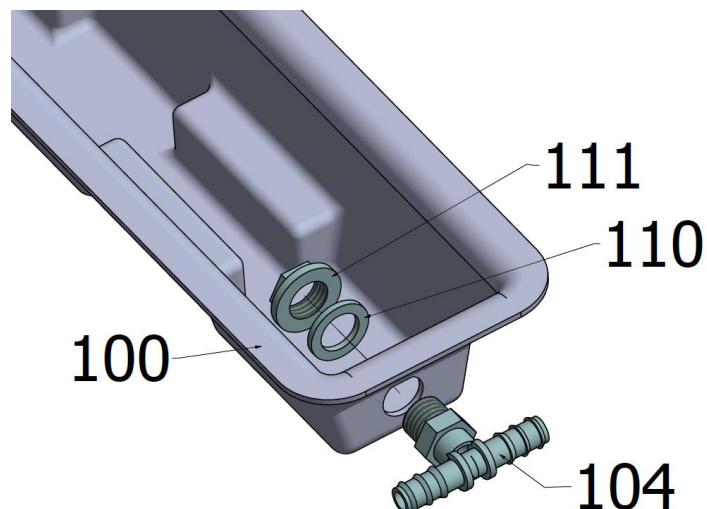
1) Forbered bedet og jevn ut en horisontal flate:



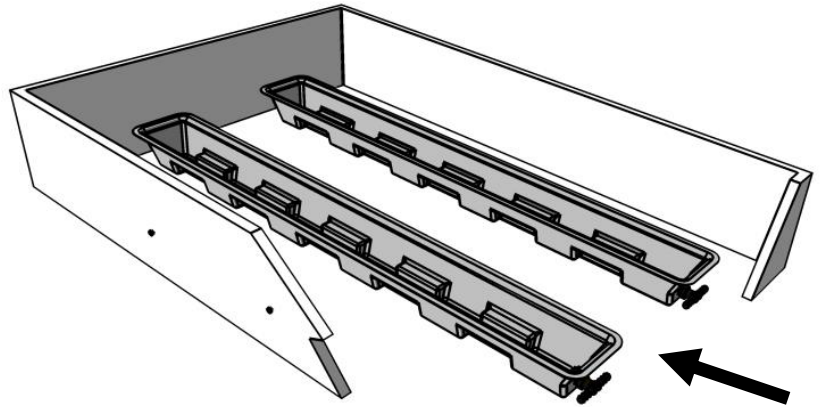
2) Plasser pallekarmen der du ønsker den .



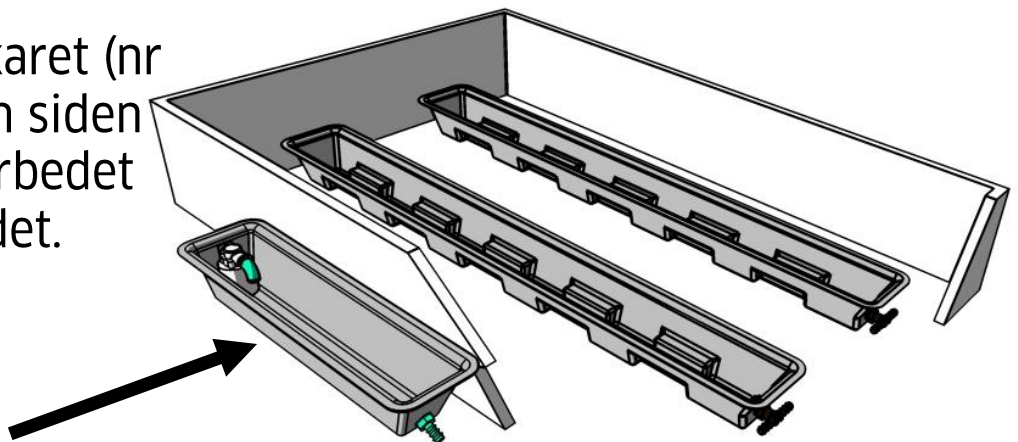
3) Monter T-stykkene inn i hullet på grunnvannskarene:



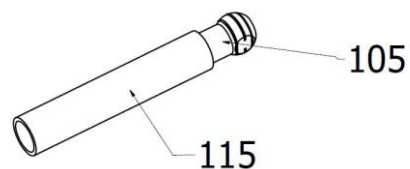
4) Plasser grunnvannskarene i pallekarmen / bedet:



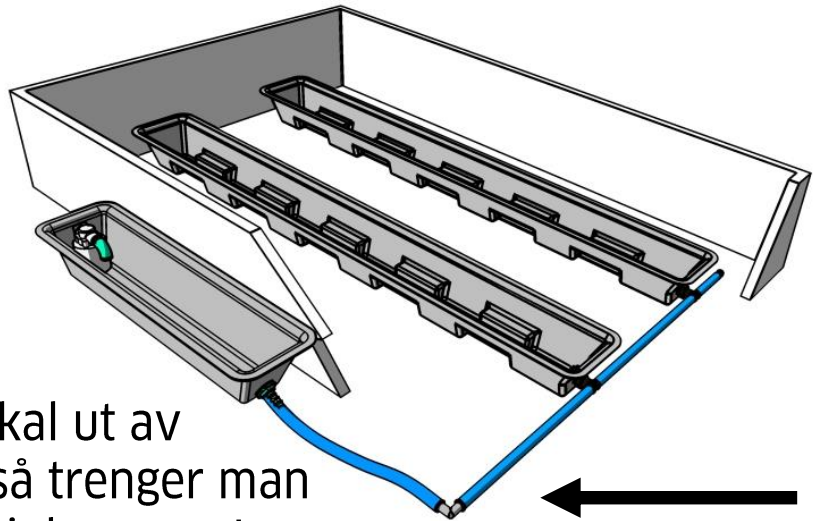
5) Plasser reservoar karet (nr 101) på den siden av blomsterbedet du ønsker det.



6) Sett endepluggen i den korte slangebiten og monter det i et av t-stykkene som er lengst bort fra reservoar karet:

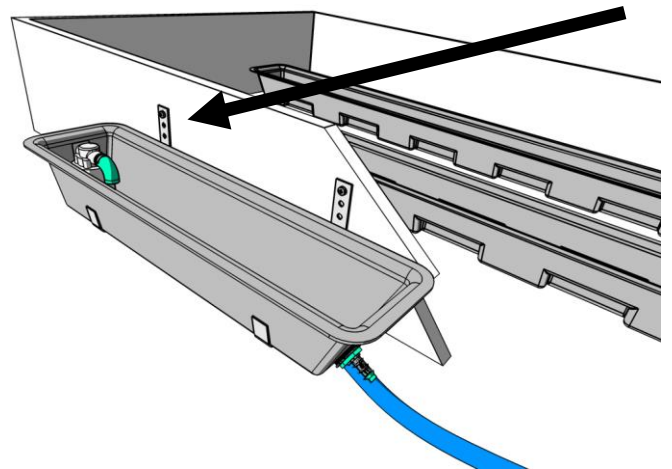


7) Monter slangene (116 og 115) mellom karene som vist:



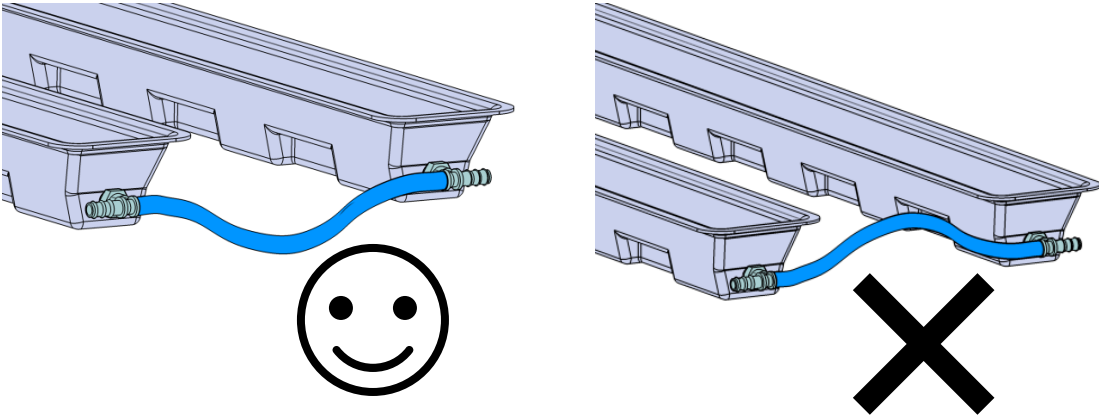
Når slangen skal ut av pallekarmen så trenger man ikke lage hull i karmen. La bare slangen gå under pallekarm kanten.

8) Fest bøylene (113) i pallekarmen med skruer så de holder reservoar karet på plass. 2 skruer pr bøyle. Enden med ventilen skal være 1-2 cm høyere enn utløps enden.



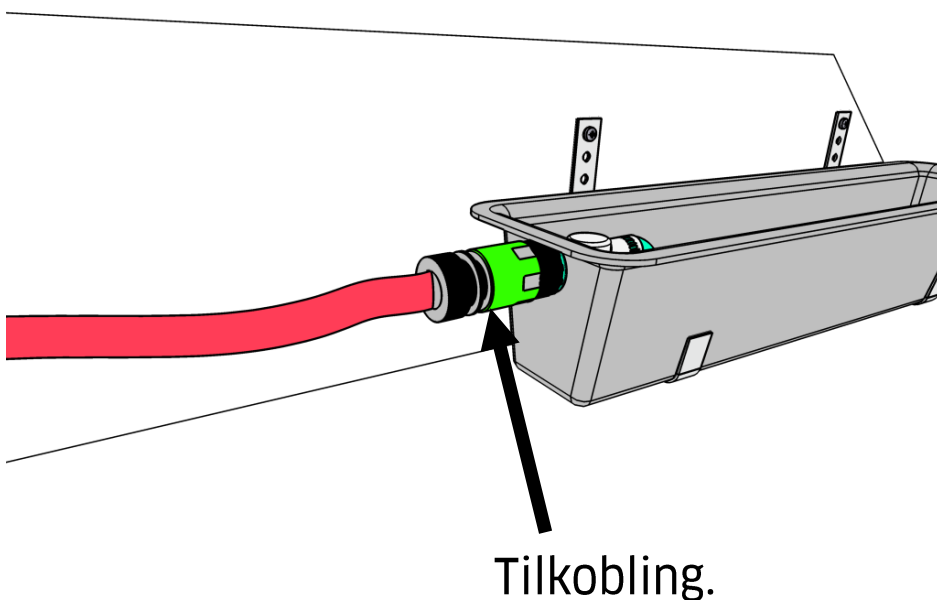
Vann nivå må være over utløps røret.: Derfor må reservoar karet ha helning som en takrenne. (1-2 cm)

9) Test med vann: fyll vann i reservoar karet og sjekk at dette vannet fordeler seg til grunnvannskarene.
Merk: Slangene skal være lavere enn ønsket vann nivå. !

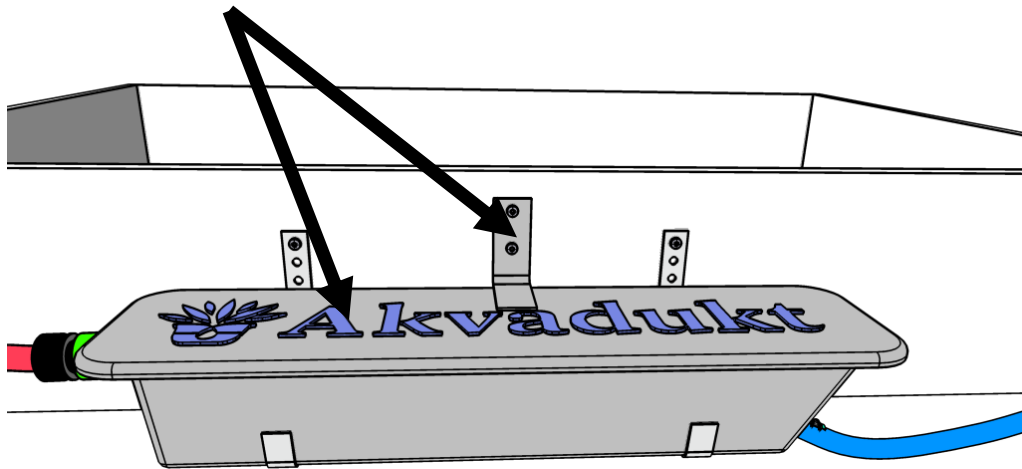


10) Med vann i karene: juster eventuelt nivåer på kar og slanger så du får det riktig, og vannet får likt nivå og lik fordeling.

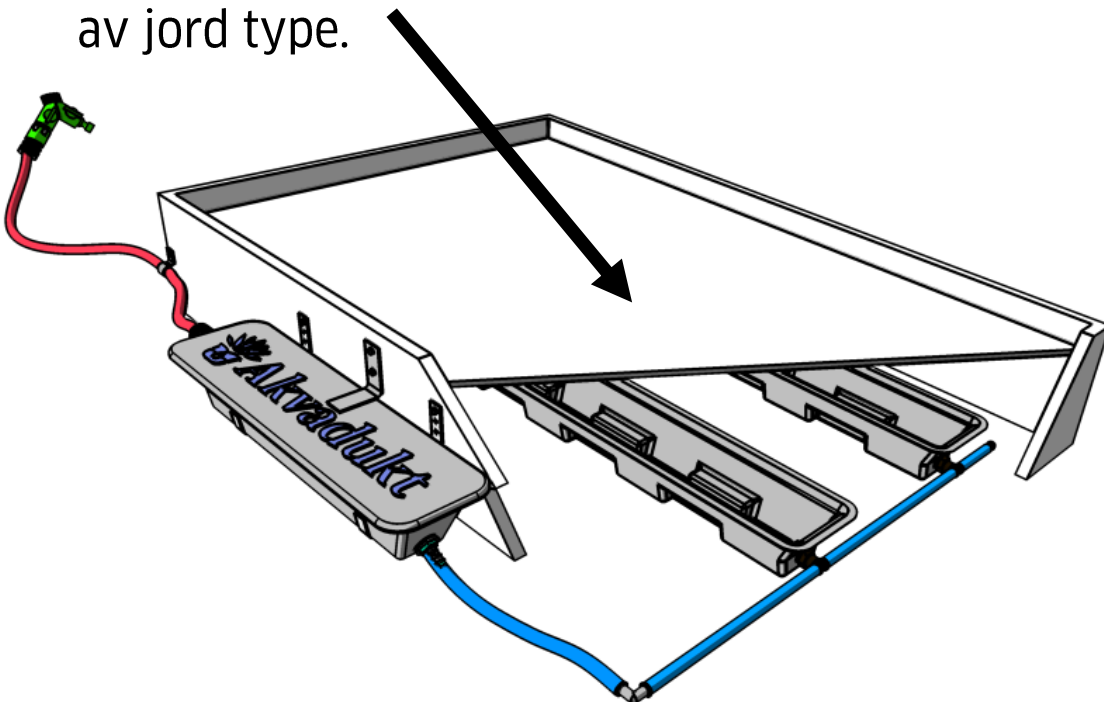
11) Test med vannslangen tilkoblet ventilen i reservoar karet.



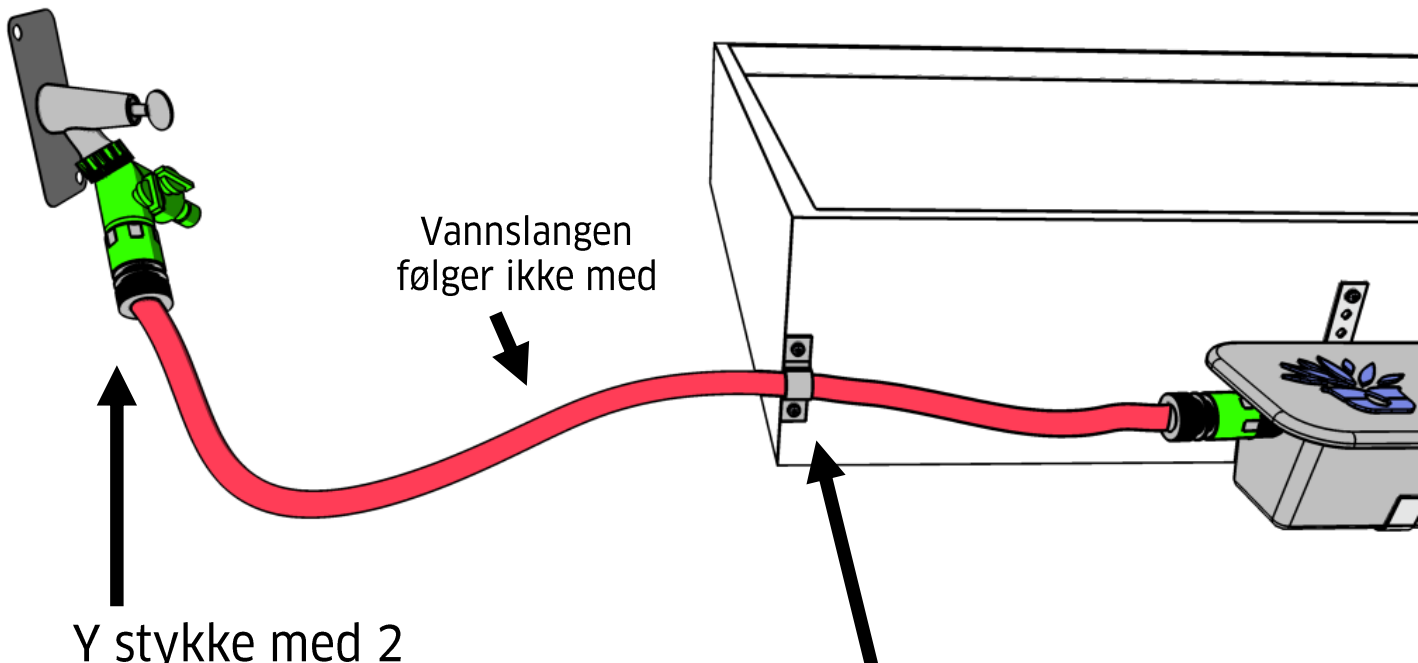
12) Sett på lokket (nr102) og skru fast bøylen (nr120) over dette så lokket og reservoar karet er fast montert.



13) Fyll på jord til ønsket nivå: min 20 cm over bunnen av bedet. Maksimum er ca 40-50 cm , avhengig av jord type.

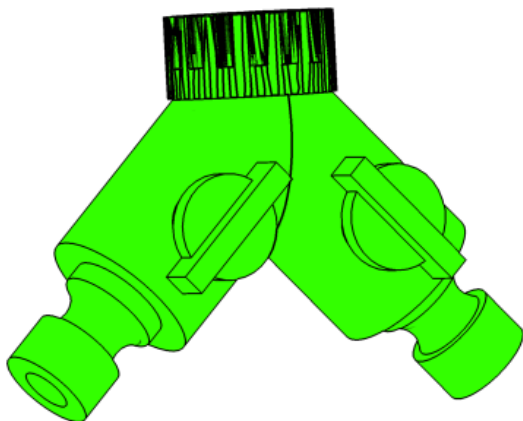


Vi har lagt ved noen deler som kan være nyttig for vannslangen fra kran i hagen til pallebedet. Bruk dem hvis du vil, eller vannforsynings deler du har fra før.



Y stykke med 2 ventiler til å koble på vannkran, samt 2 hurtig koblinger for ½ toms vannslange.

Festebøyle for å feste vannslangen.



Dette er åpen posisjon for ventilene.

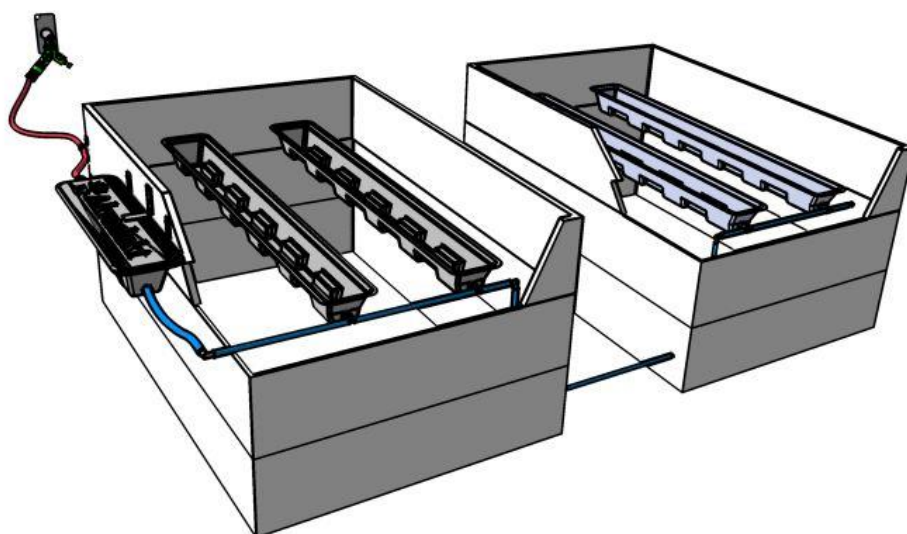
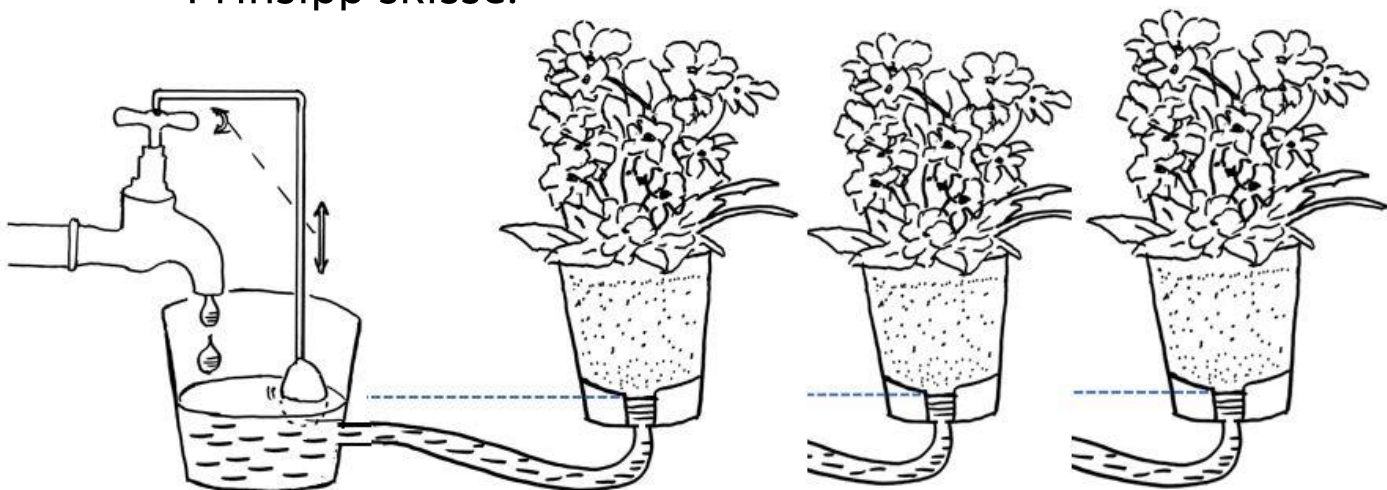
Står hendelen på tvers av fartsretningen = stengt.

Kan jeg ha flere pallekarmmer på en regulerings ventil?

Svar: Ja det er fullt mulig. Vi har ikke testet ut hvor mange ,men det er stor kapasitet på ventilen i forhold til vannforbruket til plantene.

I praksis så kobler man bare grunnvannskarene i serie.

Prinsipp skisse:



Skal jeg ha plast duk i bunnen av Bedet?.

Svar: dette er en smaks sak. Selv har jeg benyttet plast fordi jeg har hevede bed. Skal bedet stå på bakken så er det ingen grunn til å bruke plast duk.

Bruker man plast duk i bed uten tak så må det være drenerings hull så ikke bedet blir som et vannbasseng ved sterkt regnvær.

Mine bed er i en skråning, hva gjør jeg?.

Svar: Da må du ha et reservoar kar for hvert nivå. Det er på grunn av at ventilen styres av vann-nivået.

Hva slags jord sal jeg benytte?

Svar: De fleste jord typer suger opp vann. Det er avhengig av bla partikkel størrelse.

Finpartikkel masse suger fukt bra mens pukk suger ikke opp fukt i det hele tatt.

Fokuser på hva slags jord plantene dine trives i. Vi legger mere info på Akvadukt.no

Viktig

1)

Vann utvider seg når det fryser. Denne utvidelsen kan ødelegge ventilen i reservoarkaret.

Ta derfor inn reservoarkaret før vinteren kommer, så ventilen ikke fryser istykker.

2)

Vann under trykk kan forårsake lekkasjer. Vær bevisst på denne risiko og unngå at vannlekkasje kan skade utstyr i nærheten av dette vannings systemet.

Del gjerne dine erfaringer eller planer med oss!

Lykke til med dyrkningen!

Akvadukt.no post@akvadukt.no