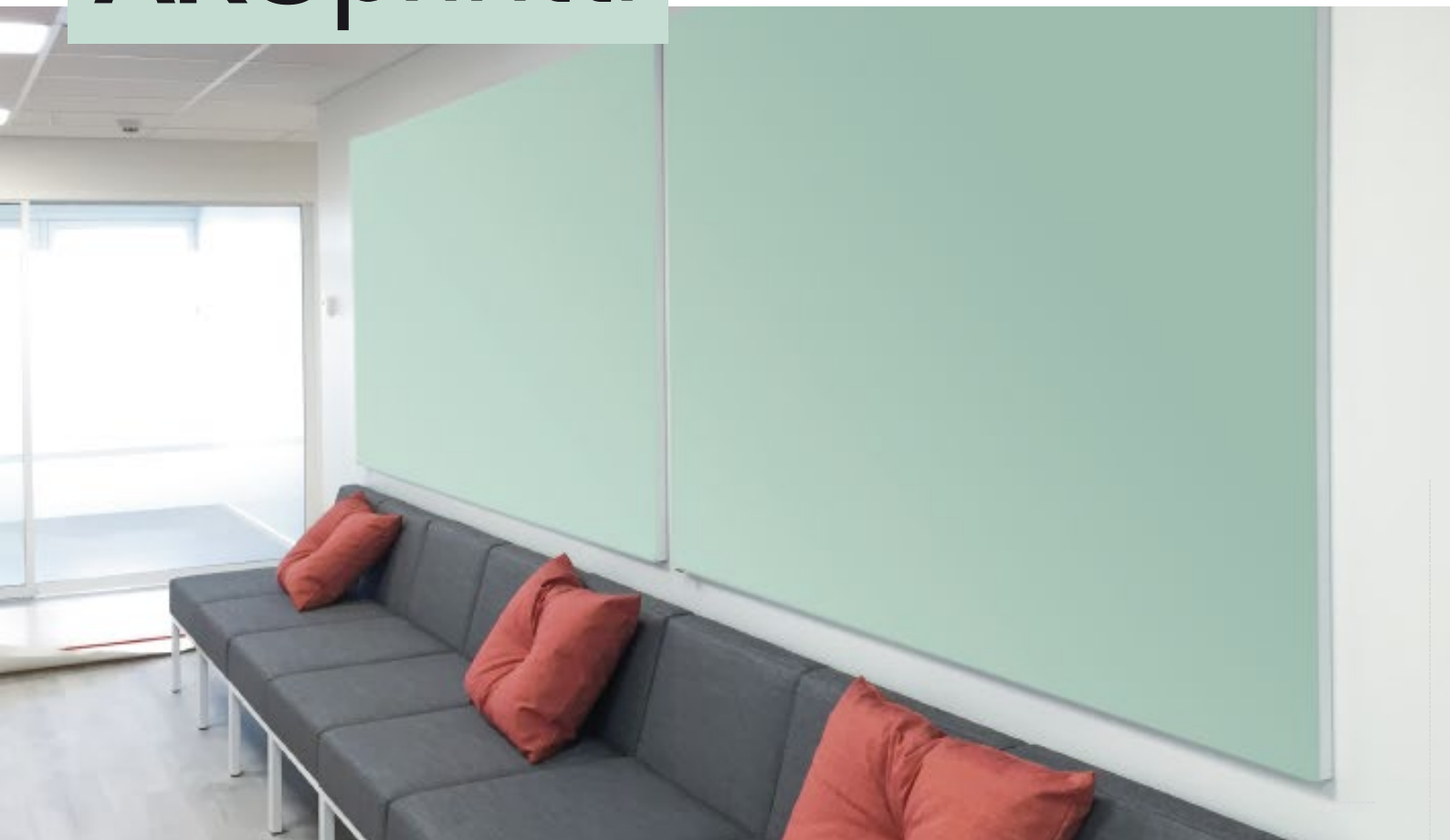


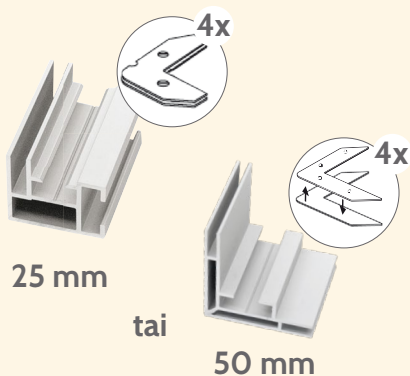
AKUprintti

ASENNUSOHJE
25 ja 50 mm kehykselle



MITÄ TARVITSET AKUPRINTTIÄ VARTEN

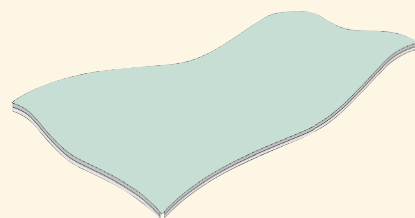
☐ Kehykset koossa 25 mm
tai 50 mm



☐ Akustiikkapaneelit 40 mm

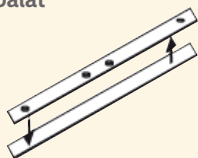


☐ Yksilöity kangastuloste



OPTIONA

☐ valinnainen ja Kehysten jatkopalat



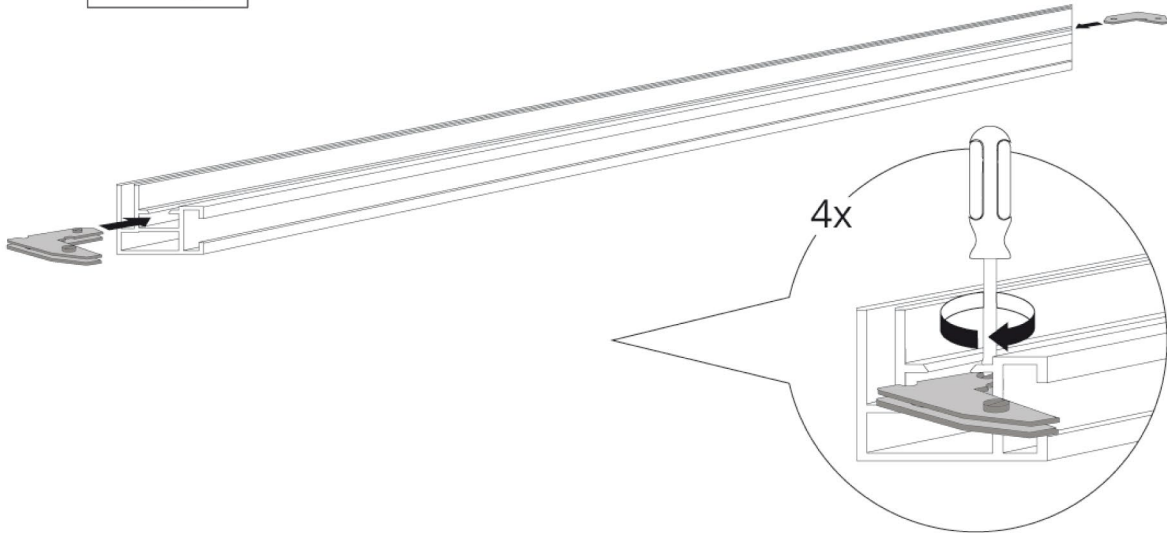
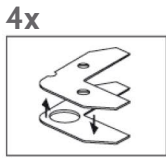
EI SIS.
TOIMITUKSEEN



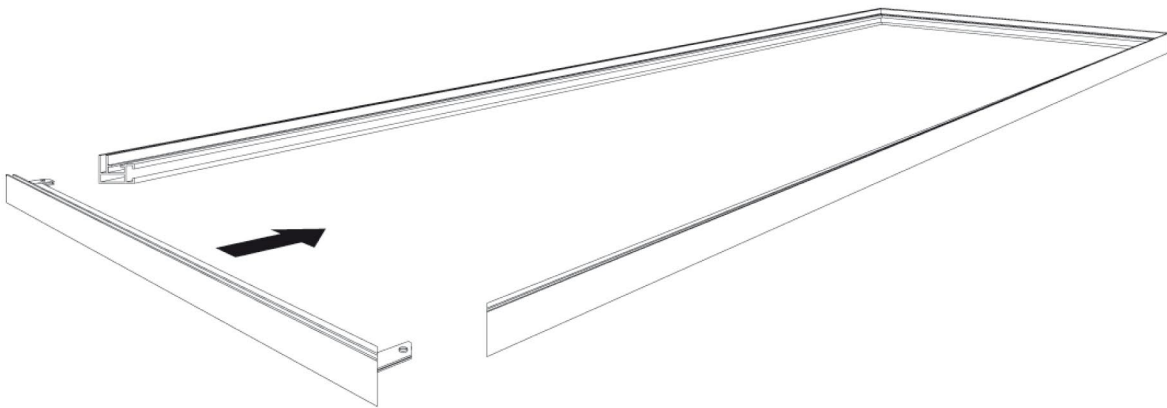
AKUprintti

ASENNUSOHJE
25 ja 50 mm kehykselle

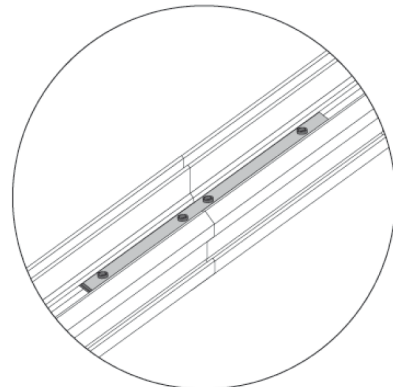
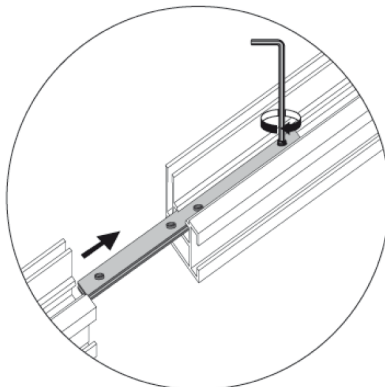
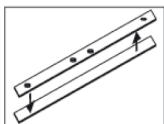
1



2



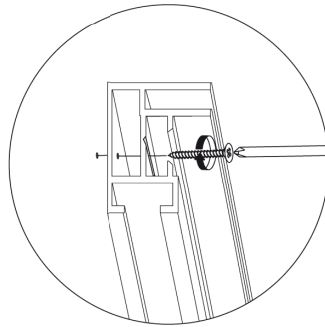
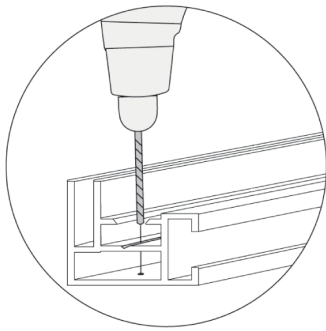
VAIHTOEHTO KEHYKSEN JATKAMISEEN



AKUprintti

ASENNUSOHJE 25 ja 50 mm kehykselle

3



AKUprintti

ASENNUSOHJE
25 ja 50 mm kehyksellet

4 A



4 B



AKUprintti

ASENNUSOHJE 25 ja 50 mm kehyksellet

5

