



CATÁLOGO DE PEÇAS

AJP PR4 125/200

**ENDURO
SUPERMOTARD**

Janeiro 2005
1ª Edição

Prefácio

Quando necessitar de substituir peças de motociclos AJP, utilize sempre peças originais AJP para garantir a sua segurança e manter a performance do motociclo.

Instruções de consulta do catalogo

1. Dimensões

As dimensões das peças deste catalogo estão expressas em milímetros excepto quando especificado em contrário.

2. Abreviaturas

As abreviaturas usadas neste catalogo são as seguintes:

- EN – Enduro (versão)
- SM – Supermotard (versão)
- cab - cabeça
- dir – direito
- esq. – esquerdo
- fr. – frente, frontal
- tras. – traseiro
- Z,T – nº de dentes

3. Peças normalizadas

As peças normalizadas utilizadas tais como parafusos, porcas, anilhas e freios estão identificados pela norma DIN correspondente, seguida das dimensões da peça, p.e.:

- Parafuso DIN 912 M6 x 35, indica que o parafuso corresponde à norma DIN 912 e tem dimensões M6 x 35 mm.

4. Aviso relativo a modificações

Quando por iniciativa da AJP-MOTOS se proceder a uma modificação, será enviada informação relativa às alterações introduzidas, sem no entanto ser necessário proceder a aviso prévio ou qualquer outra obrigação.

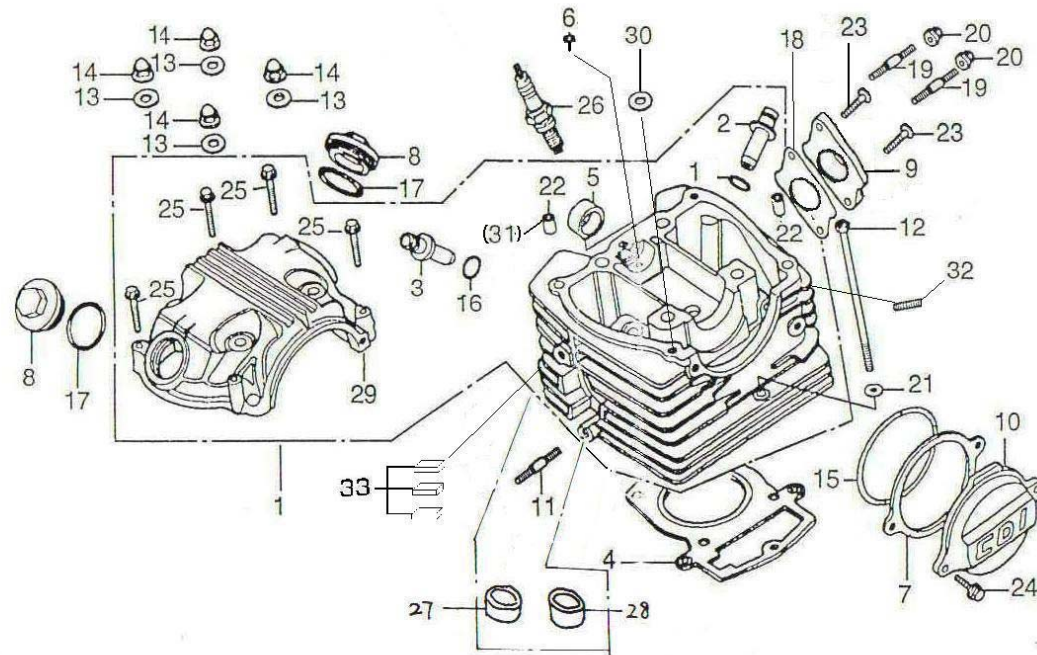
5. N^o de série


Este catálogo é aplicável a partir do número de série:

TX9PR0*****060***

6. Notas

Os desenhos que são apresentados são exclusivamente para servir de apoio a uma rápida visualização das peças, não podem ser usados para montagem de peças. Para esse efeito, consulte o Manual de Serviço AJP.



		LISTA DE PEÇAS		Refª:
		CULASSA		Modelo:
				Data:
				Edição:
ITEM	CÓDIGO	DESIGNAÇÃO	125	200
1	1122B-I049-0000	Culassa Completa	1	0
1	1122B-LA01-0000	Culassa Completa	0	1
2	11224-I006-0000	Guia Válvula Admissão	1	1
3	11225-I006-0000	Guia Válvula Escape	1	1
4	9021A-I049-0000	Junta Culassa	1	0
4	9022B-L044-0000	Junta Culassa	0	1
5	1512A-I006-0000	Casquilho Apoio Árvore Cames	1	0
5	1512A-L044-0000	Casquilho Apoio Árvore Cames	0	1
6	11015-I006-0000	Taco Borracha	1	0
7	11004-I006-0000	Junta Tampa Árvore Cames	1	1
8	11231-I006-0000	Tampa Ajuste Válvula	2	2
9	91A092230000	Falange-Isolador Admissão	1	0
9	00MTS01A0020	Falange Admissão	0	1
10	11005-I006-0AJP	Tampa CDI	1	1
11	U3032-0000-0000	Perno Escape M6x30mm	2	2
12	91104-I006-0000	Parafuso M6x110mm	1	0
12	91121-L044-0000	Parafuso M6x113mm	0	1
13	11007-I006-0000	Anilha Culassa 8mm	4	4
14	11008-I006-0000	Fêmea Culassa 8mm	4	4
15	90109-I006-0000	O.-Ring 75x2.65mm	1	1
16	90112-I006-0000	O-Ring 10x1.6mm	2	2
17	90104-I006-0000	O-Ring 35x3mm	2	2
18	91A082220000	Junta Falange Admissão	1	0
18	00MTS01A0021	Junta Falange Admissão	0	1
19	91138-I008-0000	Perno Admissão M6x35mm	2	0
19	U3032-0000-0000	Perno Admissão M6x30mm	0	2
20	PC09850060000	Porca Din985 M6	2	2
21	91307-I006-0000	Anilha 6.5x12.8x2mm	1	1
22	91502-I006-0000	Casquilho Guia 8x14mm	2	1
23	PF7991006025	Parafuso Din7991 M6x25mm	0	2
24	S7013-0000-0000	Parafuso Tampa CDI M6x20mm	2	2
25	S7016-0000-0000	Parafuso Tampa Culassa M6x35mm	4	4
26	81300-1049-0000	Vela	1	1
27	11222-I006-0000	Sede Válvula Escape	1	0
28	12223-I006-0000	Sede Válvula Admissão	1	0
29	11201-I006-0000	Tampa Culassa	1	0
29	11226-L044-0000	Tampa Culassa	0	1
30	90102-L044-0000	Anilha Vedação Borracha	0	1
31	91502-I006-0AJP	Casquilho Guia 8x12mm	0	1
32	00MTS01A0021	Tomada de Vácuo	0	1
33	11211-L044-0001	Taco Borracha	23	23

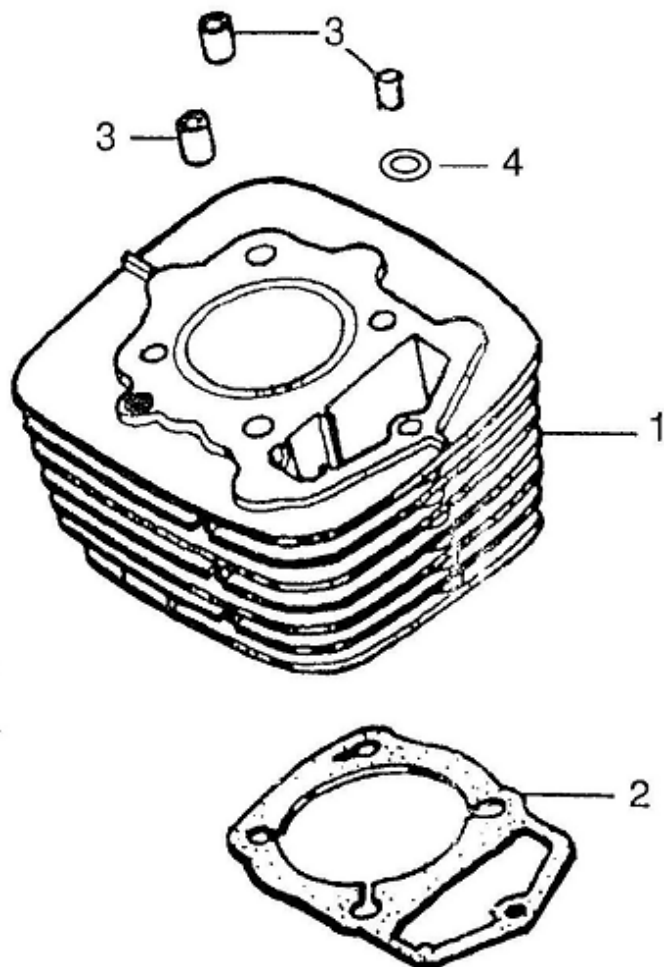


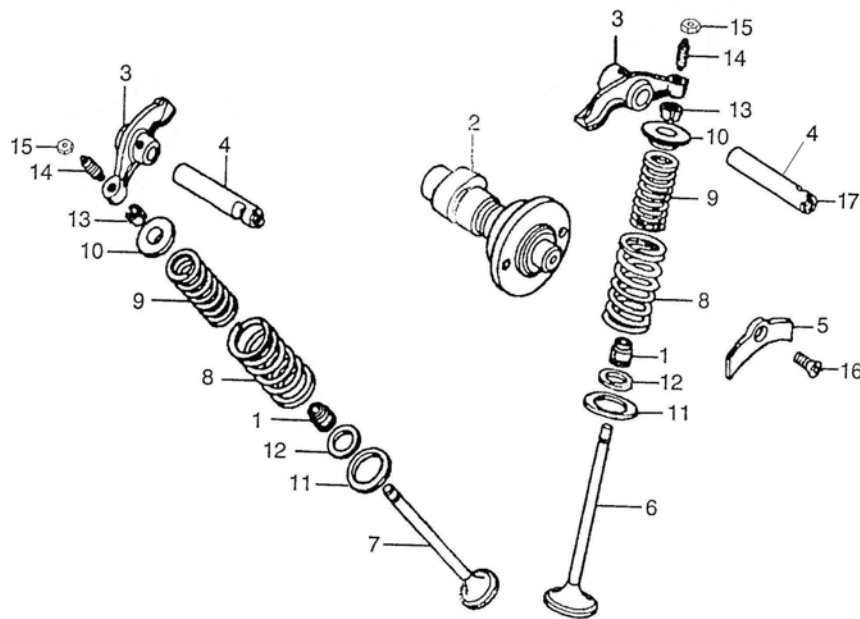
LISTA DE PEÇAS

CILINDRO

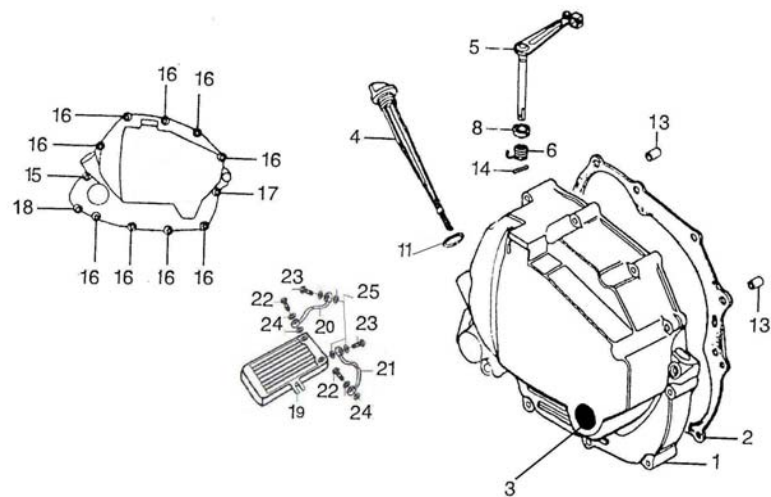
Refª:	
Modelo:	
Data:	
Edição:	

ITEM	CÓDIGO	DESIGNAÇÃO	125	200
1	110B-I049-0000	Cilindro	1	0
1	110B-L044-0001	Cilindro	0	1
2	90205-I006-0000	Junta Cilindro	1	0
2	90205-L044-0000	Junta Cilindro	0	1
3	91506-I008-0000	Casquilho Guia 10x20	3	3
4	11014-I006-0000	O-Ring	1	1

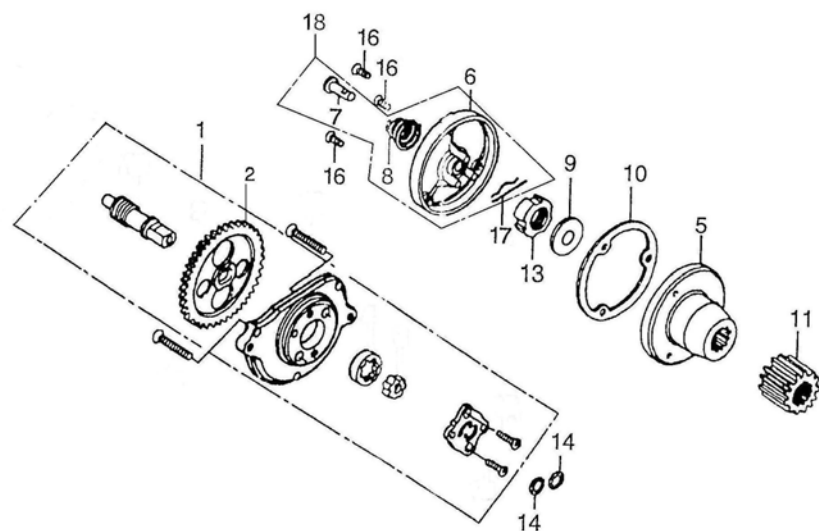




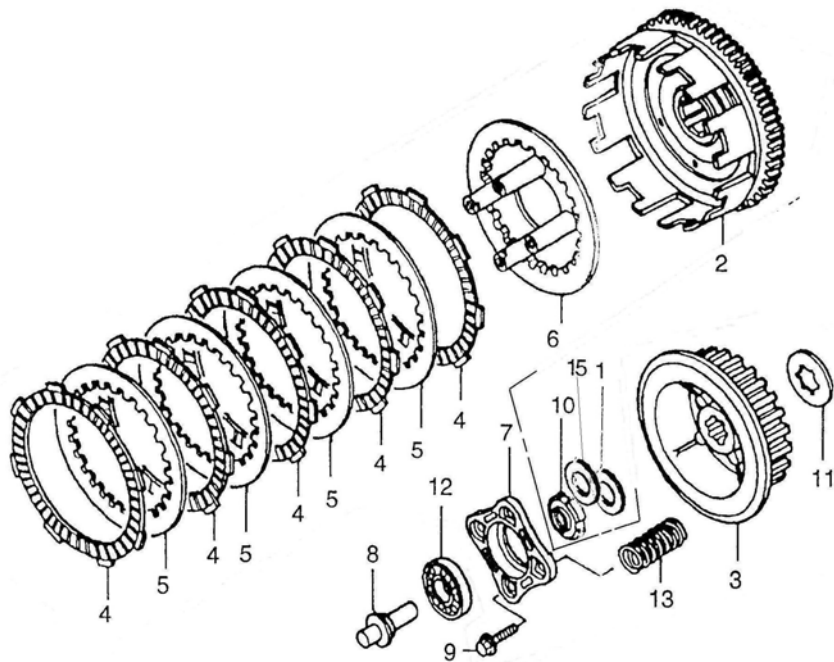
ITEM	CÓDIGO	DESIGNAÇÃO	Refª:	
			Modelo:	
			Data:	
			Edição:	
			125	200
1	1572B-I006-0000	Vedante Guia Válvula	2	2
2	15100-I006-0000	Árvore Cames	1	0
2	15100-L044-0000	Árvore Cames	0	1
3	15401-I006-0000	Martelo Válvulas	2	2
4	15402-I006-0000	Veio Martelo Válvulas IN/EX	2	0
4	15402-L044-0000	Veio Martelo Válvulas EX	0	1
5	11201-I006-0000	Placa Fixação Veio	1	1
6	15701-I006-0000	Válvula IN	1	0
6	15701-LA01-0000	Válvula IN	0	1
7	15702-I006-0000	Válvula EX	1	0
7	15702-LA01-0000	Válvula EX	0	1
8	15703-I006-0000	Mola Válvula Exterior	2	2
9	15704-I006-0000	Mola Válvula Interior	2	2
10	15704-I006-0000	Tampa Retenção Válvula	2	2
11	15706-I006-0000	Anilha Mola Exterior	2	2
12	15708-I006-0000	Anilha Mola Interior	2	2
13	15707-I006-0000	Freio Válvula	2	0
13	15707-I008-0000	Freio Válvula	0	2
14	15404-I006-0000	Afinador Válvula	2	2
15	15403-I006-0000	Porca Afinador Válvula	2	2
16	15403-L044-0002	Parafuso M6x16mm	1	1
17	15402-L044-0002	Veio Martelo Válvula IN	0	1



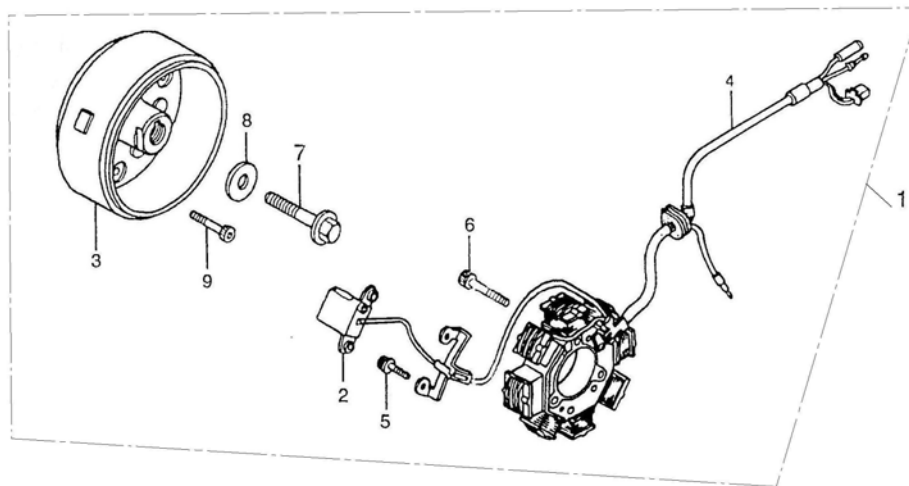
ITEM	CÓDIGO	DESIGNAÇÃO	LISTA DE PEÇAS	
			TAMPA CARTER DIREITO	
			125	200
			125	200
1	12421-5049-0AJP	Tampa Embraiagem Simples	1	0
1	12421-1006-0AJP	Tampa Embraiagem Simples	0	1
2	90206-1006-0000	Junta Tampa Embraiagem	1	1
3	12426-1008-0000	Visor Nível Óleo	1	1
4	14301-1006-0000	Tampa Vareta Nív. Óleo c/ O-Ring	1	1
5	2242A-1006-0000	Alavanca Embraiagem c/ O-Ring	1	1
6	22427-1006-0000	Mola Alavanca Embraiagem	1	1
8	90306-1006-0000	O-Ring 12x22x5	1	1
11	90106-D002-0000	O-Ring Vareta Nível 18x3	1	1
13	91502-D002-0000	Casquilho Guia 8x14	2	2
14	XA001-0000-0000	Cavilha Elástica 3x12	1	1
15	S7016-0000-0000	Parafuso M6x35	1	1
16	S7017-0000-0000	Parafuso M6x40	9	9
17	S7019-0000-0000	Parafuso M6x50	1	1
18	S7014-0000-0000	Parafuso M6x25	1	1
19	19300-L0044-0AJP	Radiador Óleo	0	1
20	19303-1006-0AJP	Tubo Óleo Longo	0	1
21	19303-1006-0AJP	Tubo Óleo Curto	0	1
22	91107-1006-0AJP	Parafuso Banjo Radiador M12x1.25	0	2
23	91107-1006-0AJP	Parafuso Banjo Motor M8x1	0	2
24	93301-80821014AJP	Anilha Vedação 14x20x1.5	0	4
25	93301-80821014000	Anilha Vedação 8x14x1	0	4



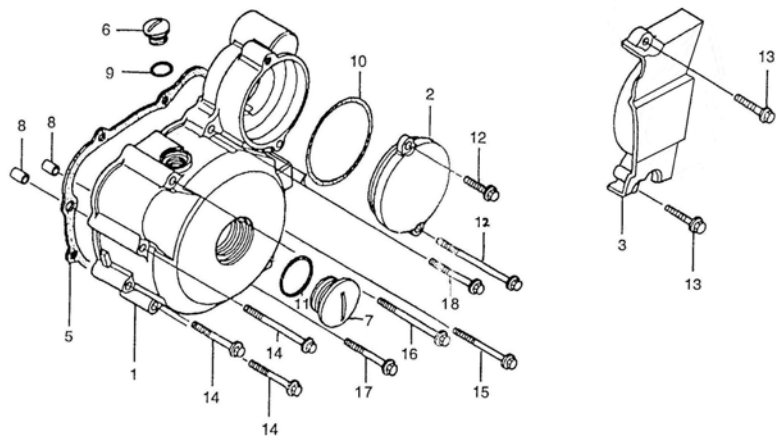
		LISTA DE PEÇAS		Refª:	
		BOMBA ÓLEO - ROTOR		Modelo:	
				Data:	
				Edição:	
ITEM	CÓDIGO	DESIGNAÇÃO	125	200	
1	14100-I006-0000	Bomba de Óleo Completa (39T)	1	0	
1	14102-I044-0000	Bomba de Óleo Completa (37T)	0	1	
2	14102-L044-0000	Carreto Bomba Óleo (39T)	1	0	
2	14122-I006-0000	Carreto Bomba Óleo (37T)	0	1	
5	1422A-I006-0000	Rotor Filtro	1	1	
6	14201-I006-0000	Tampa Rotor Simples	1	1	
7	14202-I006-0000	Válvula Pressão Tampa Filtro	1	1	
8	14203-I006-0000	Mola Válvula Pressão T. Filtro	1	1	
9	22004-I006-0000	Anilha Cônica Porca Cambota	1	1	
10	90208-I006-0000	Junta Tampa Filtro	1	1	
11	23101-I006-0000	Carreto Primário Cambota (18T)	1	0	
11	23101-I006-0000	Carreto Primário Cambota (21T)	0	1	
13	14206-I006-0000	Porca Castelo M16	1	1	
14	90108-I006-0000	O-Ring 9.4x2.4	2	2	
16	L6052-0000-0000	Parafuso M5x12	3	3	
17	91505-I006-0000	Freio 8mm	1	1	
18	14210-I006-0000	Conj. Tampa Rotor	1	1	



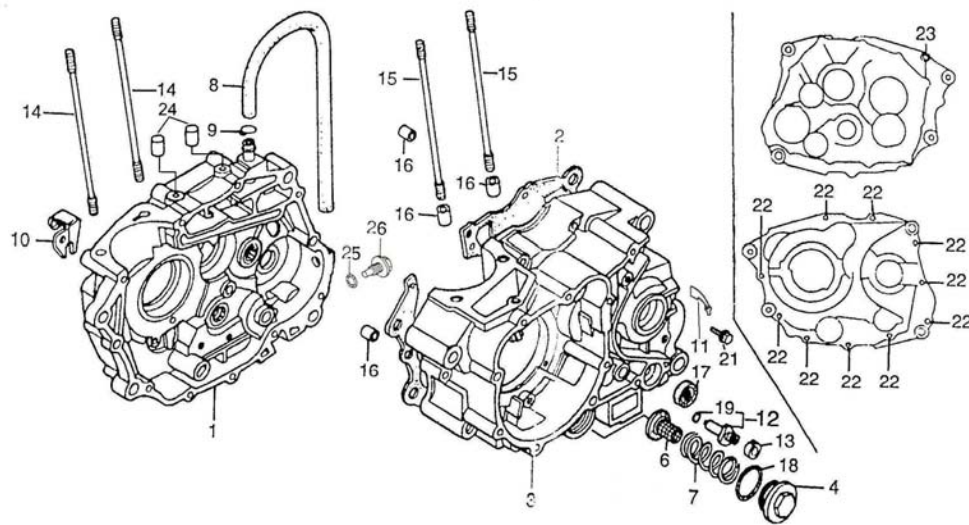
ITEM	CÓDIGO	DESIGNAÇÃO	Refª:	
			Modelo:	
EMBRAIAGEM			Data:	
			Edição:	
			125	200
1	22001-L044-0000	Anilha Freio	1	1
2	22305-I006-0000	Cremalheira (73T)	1	0
2	22150-L044-0000	Cremalheira (70T)	0	1
3	22202-I006-0000	Cubo Centro Embraiagem	1	1
4	2223A-I006-0000	Disco Embraiagem	5	5
5	22201-I006-0000	Disco Chapa Embraiagem	4	4
6	22105-I008-0000	Prato Pressão Embraiagem	1	1
7	22203-I006-0000	Mesa Rolamento Embraiagem	1	1
8	22403-I006-0000	Perno Pressão	1	1
9	91109-I006-0000	Parafuso Mesa Embraiagem	1	1
10	14206-I006-0000	Porca Castelo M16	1	1
11	22205-I006-0000	Anilha Encosto Estriada	1	1
12	Z0098-0000-0000	Rolamento 1603	1	1
13	22204-I006-0000	Mola Embraiagem	1	1
15	22004-I006-0000	Anilha Cônica	1	1




		LISTA DE PEÇAS		Refª:	
		MAGNETO		Modelo:	
				Data:	
				Edição:	
ITEM	CÓDIGO	DESIGNAÇÃO	125	200	
1	82130-L044-0000	Volante Magnético Completo	1	1	
2	82105-0000-0000	Gerador Impulso	1	1	
3	82101-I049-0AJP	Volante Magneto Simples	1	1	
4	82120-L044-0000	Stator Completo	1	1	
5	L3042-0000-0000	Parafuso M4x12	2	2	
6	S7014-0000-0000	Parafuso M6x25	2	2	
7	91106-I006-0000	Parafuso M8x33	1	1	
8	91313-I006-0000	Anilha 8x24	1	1	
9	L0060-0000-0000	Parafuso M6x16	1	1	



ITEM	CÓDIGO	DESIGNAÇÃO	Refª:	
			Modelo:	
TAMPA CÁRTER ESQUERDA			Data:	
			Edição:	
			125	200
1	12301-I049-0AJP	Tampa Cártter Volante	1	1
2	12308-I049-0AJP	Tampa Redução Motor Arranque	1	1
3	12302-I049-0AJP	Tampa Pinhão	1	1
5	12001-I049-0000	Junta Tampa Cártter	1	1
6	12303-G011-0AJP	Bojão Inspeção Ponto Motor	1	1
7	12304-G011-0AJP	Bojão Parafuso Volante	1	1
8	91502-I006-0000	Casquilho Guia 8x14	1	1
9	12306-I006-0000	O-Ring 13.8x2.5	1	1
10	12309-I049-0000	O-Ring 63x3	1	1
11	12307-I006-0000	O-Ring 27.4x2.4	1	1
12	S7013-I006-0000	Parafuso M6x20	2	2
13	S7014-0000-0000	Parafuso M6x28	2	2
14	S7014-0000-0000	Parafuso M6x25	3	3
15	S7010-0000-0000	Parafuso M6x60	1	1
16	S7016-0000-0000	Parafuso M6x35	1	1
17	S7017-0000-0000	Parafuso M6x40	1	1
18	S7064-0000-0000	Parafuso M6x75	2	2



		LISTA DE PEÇAS		Refª:
		CARTERS		Modelo:
				Data:
				Edição:
ITEM	CÓDIGO	DESIGNAÇÃO	125	200
1	12200-I049-0000	Cárter Direito	1	0
1	1222B-LA22-0000	Cárter Direito	0	1
2	90205-I049-0000	Junta Cárter	1	0
2	90208-L044-0000	Junta Cárter	0	1
3	12000-I049-0000	Cárter Esquerdo	1	0
3	1212B-L044-0000	Cárter Esquerdo	0	1
4	11229-I006-0000	Tampa Filtro Óleo	1	1
6	1413B-I049-0000	Filtro Óleo	1	1
7	14221-I049-0000	Mola Filtro Óleo	1	1
8	12105-I006-0000	Tubo Respiro	1	1
9	12103-I006-0000	Abraçadeira Tubo Respiro	1	1
10	22422-I049-0000	Suporte Cabo Embraiagem	1	1
11	12103-I008-0000	Protecção Fios Magneto	1	1
12	8802B-D002-0000	Contacto Neutral	1	1
13	8801-D002-0000	Taco Contacto Neutral	1	1
14	91102-I049-0000	Perno Cilindro Dir. M8x212	2	0
14	91102-L044-0000	Perno Cilindro Dir. M8x215	0	2
15	91101-I049-0000	Perno Cilindro Esq. M8x224	2	0
15	91101-L044-0000	Perno Cilindro Esq. M8x229	0	2
16	91504-I049-0000	Casquilho 10x14mm	4	0
16	91504-I049-0AJP	Casquilho 10x16mm	0	4
17	90301-I006-0000	Vedante 14x28x7	1	1
18	90104-I006-0000	O-Ring 35x3	1	1
19	90133-D002-0000	O-Ring 7x1.7	2	2
21	L3102-0000-0000	Parafuso M6x14	1	1
22	S7019-0000-0000	Parafuso M6x50	10	10
23	S7020-0000-0000	Parafuso M6x60	1	1
24	82203-I049-0000	Casquilho Motor Arranque	2	2
25	91101-10118000265	O-Ring 11.8x26.5	1	1
26	91108-I006-0000	Parafuso Batente	1	1

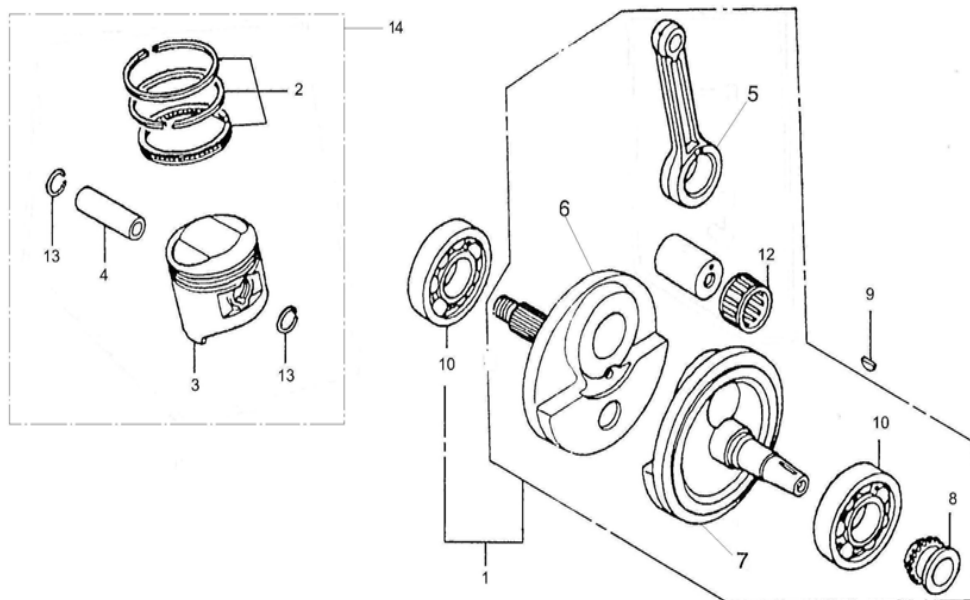


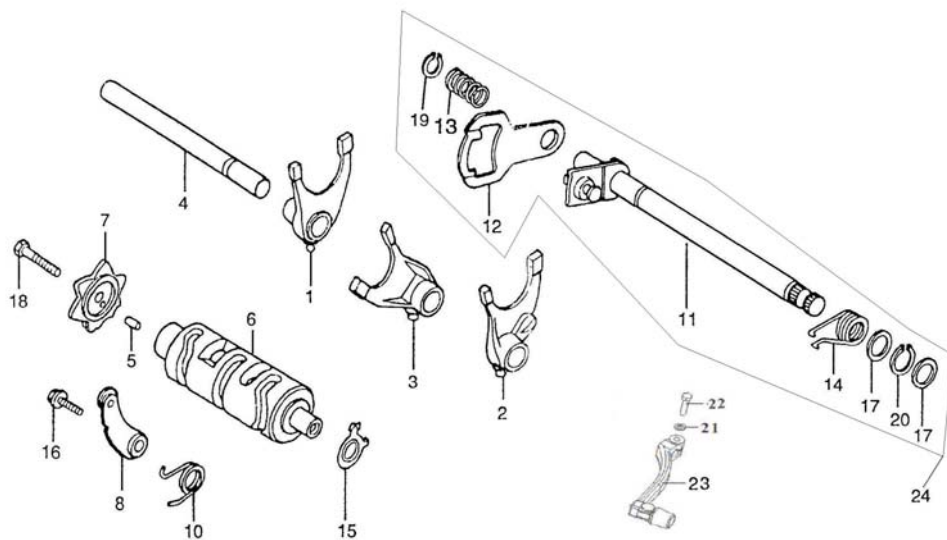
LISTA DE PEÇAS

CAMBOTA-PISTÃO

Refª:	
Modelo:	
Data:	
Edição:	

ITEM	CÓDIGO	DESIGNAÇÃO	125	200
1	1320B-I006-0000	Conjunto Cambota	1	0
1	1320B-L044-0000	Conjunto Cambota	0	1
2	13103-I006-0000	Jogo Segmentos Ø56mm	1	0
2	1310A-L044-0000	Jogo Segmentos Ø69mm	0	1
3	13101-I006-0000	Pistão Ø56mm	1	0
3	13101-LA01-0000	Pistão Ø69mm	0	1
4	13102-I006-0000	Cavilha Pistão Ø15mm	1	0
4	13102-LA01-0000	Cavilha Pistão Ø17mm	0	1
5	13201-I006-0000	Biela	1	0
6	13210-I006-0000	Patela Cambota Direita	1	0
7	13220-I006-0000	Patela Cambota Esquerda	1	0
8	13203-I006-0000	Pinhão Distribuição (16T)	1	0
8	15101-L044-0000	Pinhão Distribuição	0	1
9	91602-I006-0000	Chaveta 25x14x4	1	1
10	92102-0063-28-P5	Rolamento 6328 P5	2	2
12	13207-I006-0000	Rolamento Biela	1	0
13	91401-I006-0000	Freio Pistão 15mm	1	0
13	91401-LA01-0000	Freio Pistão 17mm	0	1
14	13100-I006-0000	Pistão Completo	1	0
14	13101-LA01-0AJP	Pistão Completo	0	1





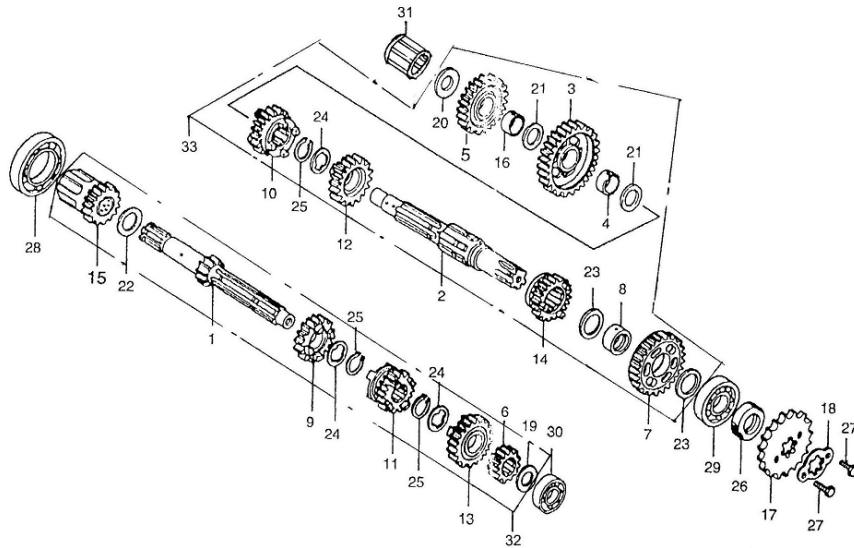
ITEM	CÓDIGO	DESIGNAÇÃO	LISTA DE PEÇAS	
			125	200
1	24101-I006-0000	Garfo Mudanças Dir.	1	1
2	24102-I006-0000	Garfo Mudanças Esq.	1	1
3	24103-I006-0000	Garfo Mudanças Centro	1	1
4	24104-I006-0000	Veio Guia Garfo Mudanças	1	1
5	X3062-0000-0000	Pino Guia 4x10	1	1
6	24201-I006-0000	Tambor Selector Mudanças	1	1
7	24202-I006-0000	Came Posicionador Tambor	1	1
8	24221-I006-0000	Fixador Came Tambor	1	1
10	24302-I006-0000	Mola Fixadora Mudanças	1	1
11	2432A-I006-0000	Veio Selector Mud. Simples	1	1
12	24301-I006-0000	Placa Veio Select. Mudanças	1	1
13	24302-I006-0000	Mola Placa Select. Mud. Simples	1	1
14	24303-I006-0000	Mola Recup. Select. Mud.	1	1
15	88002-I006-0000	Rotor Contacto Neutral	1	1
16	S7060-0000-0000	Parafuso M6x22	1	1
17	24304-I006-0000	Anilha 14mm	2	2
18	S3031-0000-0000	Parafuso M6x25	1	1
19	D2003-0000-0000	Freio 12mm	1	1
20	D2005-0000-0000	Freio 14mm	1	1
21	00MTS01B0016	Anilha DIN127 M6	1	1
22	PC0933006025	Parafuso DIN 933 M6x25	1	1
23	AN0125006000	Pedal Mudanças	1	1
24	24300-I006-0000	Veio Selector Completo	1	1



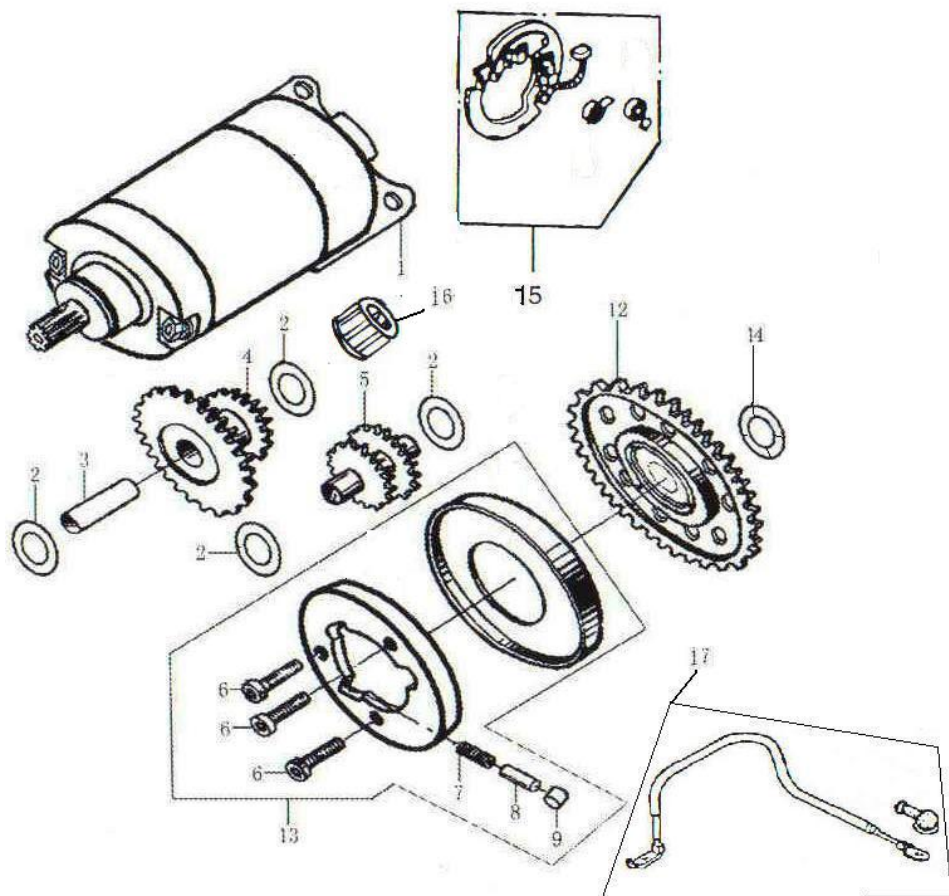
LISTA DE PEÇAS

CAIXA VELOCIDADES

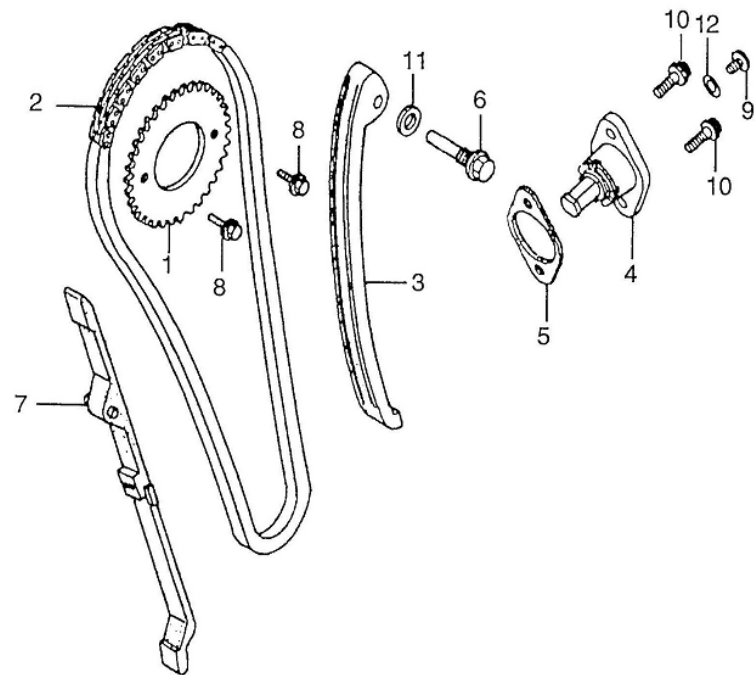
Refª: _____
 Modelo: _____
 Data: _____
 Edição: _____



ITEM	CÓDIGO	DESIGNAÇÃO	Quantidade	
			125	200
1	23221-I006-0000	Veio Primário Simples (13T)	1	1
2	23241-I006-0000	Veio Secundário Simples	1	1
3	23242-I006-0001	Carreto 1ª (26T)	1	1
4	23203-I006-0001	Casquilho Carreto 1ª Secundário	1	1
5	23248-I006-0000	Carreto Arranque Secundário (28T)	1	1
6	23222-I006-0002	Carreto Primário 2ª (17T)	1	1
7	23242-I006-0002	Carreto Secundário 2ª (32T)	1	1
8	23203-I006-0002	Casquilho Carreto 2ª 20x23x9	1	1
9	23222-I006-0003	Carreto Primário 3ª (20T)	1	1
10	23242-I006-0003	Carreto Secundário 3ª (28T)	1	1
11	23222-I006-0004	Carreto Primário 4ª(23T)	1	1
12	23242-I006-0004	Carreto Secundário 4ª (26T)	1	1
13	23222-I006-0005	Carreto Primário 5ª (25T)	1	1
14	23242-I006-0005	Carreto Secundário 5ª (24T)	1	1
15	23231-I006-0000	Carreto Arranque Primário (18T)	1	1
16	23203-I006-0003	Casquilho Carreto Arranque	1	1
17	23401-I006-0000	Pinhão Ataque (15T)	1	1
17	00MTS01A0018	Pinhão Ataque (16T)	1	1
18	23402-I006-0000	Placa Freio Pinhão Ataque	1	1
19	93301-Z1501024000	Anilha 15 mm	2	2
21	93301-E1650524000	Anilha 16.5 mm	2	2
22	93301-E2000527000	Anilha A20 mm	1	1
23	93301-E2001027000	Anilha 20 mm	2	2
24	23223-I006-0000	Anilha 20 mm	3	3
25	B008930120000000	Freio	3	3
26	90303-I006-0000	Vedante 20x34x7	1	1
27	B05783000600107	Parafuso M6x10	2	2
28	92102-00000006006	Rolamento 6006	1	1
29	92102-00000006204	Rolamento 6204	1	1
30	92102-00000006202Z	Rolamento 6202Z	1	1
31	92102-000HK152312	Rolamento NK152315	1	1
32	23220-I006-0000	Árvore Primária Completa	1	1
33	23240-I006-0000	Árvore Secundária Completa	1	1



ITEM	CÓDIGO	DESIGNAÇÃO	Refª:	
			Modelo:	
SISTEMA ARRANQUE ELÉCTRICO			Data:	
			Edição:	
			125	200
1	82200-I049-0AJP	Motor Arranque Completo	1	1
2	93301510505180000	Anilha 10.5x0.5x18	4	4
3	21402-I049-0000	Veio Redução Arranque	1	1
4	21421-I049-0000	Carreto Redução Arranque 61/21	1	1
5	21401-I049-0000	Carreto Redução Arranque 15/16	1	1
6	B0070010800187	Parafuso M8x18	3	3
7	21303-I049-0000	Mola Embraiagem	3	3
8	21305-I049-0000	Capa Mola	3	3
9	21304-I049-0000	Rolo 10.2x11.6	3	3
12	2142A-I049-0000	Cremalheira Arranque	1	1
13	21300-I049-0000	Embraiagem Arranque Completa	1	1
14	21421-I049-0000	Anilha Encosto Cremalheira 20x32x3.5	1	1
15	82228-I049-0000	Prato Escovas Completo	1	1
16	Z3039-0000-0000	Rolamento Agulhas HK 1010	4	4
17	82231-I049-0000	Cabo Ligação Motor Arranque	1	1



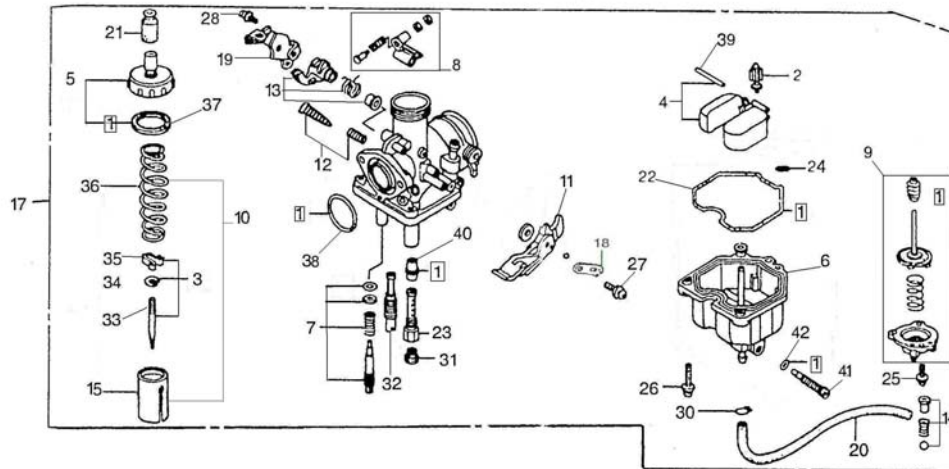
ITEM	CÓDIGO	DESIGNAÇÃO	Refº:	
			Modelo:	
DISTRIBUIÇÃO			Data:	
			Edição:	
			125	200
1	15301-I006-0000	Cremalheira Distribuição	1	0
1	15301-L044-0000	Cremalheira Distribuição	0	1
2	1532B-I006-0000	Corrente Distribuição	1	0
2	1532B-L044-0000	Corrente Distribuição	0	1
3	1552A-I006-0000	Guia Tensor Corrente Distribuição	1	0
3	1552A-L044-0000	Guia Tensor Corrente Distribuição	0	1
4	1554B-I049-0000	Esticador Corrente Distribuição	1	1
5	90211-I049-0000	Junta Tensor Corrente Distribuição	1	1
6	91109-I006-0000	Parafuso Pivot Tensor Guia	1	1
7	1553A-I006-0000	Guia Corrente Distribuição	1	0
7	1553A-I049-0000	Guia Corrente Distribuição	0	1
8	S3073-0000-0000	Parafuso M6x10	2	0
8	B05783000600107	Parafuso M6x12	0	2
9	91120-I049-0000	Parafuso M6x6	1	1
10	B0070010600147	Parafuso Fixação Esticador M6x14	2	2
11	93301-70851514000	Anilha Vedação 8x14.5x2mm	1	1
12	Q5001-0000-0000	O-Ring 1.5x9.6	1	0
12	90101-10090000180	O-Ring 1.8x9	0	1



LISTA DE PEÇAS

CARBURADOR

Refª:
Modelo:
Data:
Edição:



ITEM	CÓDIGO	DESIGNAÇÃO	125	200
1	17101-I006-0000	Conjunto Juntas Carburador	1	1
2	17102-I006-0000	Válvula Cónica Bóia	1	1
3	17103-I006-0000	Conjunto Agulha Êmbolo c/ Freios	1	0
4	17104-I006-0000	Bóia	1	1
5	17105-I006-0000	Tampa Êmbolo	1	0
5	17102-L044-0000	Tampa Embolo	0	1
6	17106-I006-0000	Cuba Carburador	1	0
6	17140-L044-0000	Cuba Carburador	0	1
7	17107-I006-0000	Conjunto Parafuso Afinação	1	1
8	17108-I006-0000	Conjunto Came Power Jet	1	1
9	17109-I006-0000	Conjunto Diafragma / Bomba comp.	1	1
10	17111-I006-0000	Conjunto Êmbolo / Mola Acelerador	1	0
11	17112-I006-0000	Patilha Ar	1	1
12	17113-I006-0000	Conjunto Parafuso Ralenti	1	1
13	17108-I006-0000	Conjunto Braço Power Jet	1	1
14	17115-I006-0000	Válvula Bomba	1	1
15	17105-L044-0000	Êmbolo	0	1
17	17100-I006-0000	Carburador PZ27(KEF17)	1	0
17	171100-0000-0003	Carburador PZ30(2F17B2)	0	1
18	17118-I006-0000	Suporte Cabo Patilha Ar	1	1
19	17119-I006-0000	Suporte Cabo Power Jet	1	1
20	17121-I006-0000	Tubo Respiro	1	1
21	17122-I006-0000	Protecção Tampa Êmbolo	1	1
22	17123-I006-0000	Junta da Cuba	1	1
23	17124-I006-0000	Difusor Agulha	1	0
23	171A2-L044-0000	Difusor Agulha	0	1
24	S-1305-20035-00	O-Ring Bomba Cuba 3.5x2	1	0
24	S-1305-16045-00	O-Ring Bomba Cuba 4.5x1.6	0	1
25	L3042-0000-0000	Parafuso Tampa Power Jet	3	3
26	L3043-0000-0000	Parafuso Cuba M4x16mm	3	3
27	L3052-0000-0000	Parafuso Patilha Ar 5x12	1	1
28	L3094-0000-0000	Parafuso Sup. Cabo 5x14	1	1
30	17129-0000-0000	Abraçadeira Tubo Respiro	1	1
31	17126-0000-0000	Gigleur Máximo #120	1	0
31	17118-L044-0000	Gigleur Máximo #130	0	1
32	17127-0000-0000	Gigleur Mínimo #50	1	0
32	91A093720000	Gigleur Mínimo #50	0	1
33	17156-L044-0000	Agulha Êmbolo	0	1
34	17106-L044-0000	Freio Agulha	0	1
35	17104-L044-0000	Freio Limitador	0	1
36	17165-L044-0000	Mola Êmbolo	0	1
37	17147-L044-0000	Junta Tampa Êmbolo	0	1
38	91A-09439-00-00	O-Ring Falange Carb. 30x2.5	1	0
38	90101-10300000150	O-Ring Falange Carb. 34x2.5	0	1
39	17144-L044-0000	Eixo Bóia	1	1
40	17151-L044-0000	Injector Difusor	1	1
41	171A5-L044-0000	Parafuso Drenar Cuba	1	1
42	90101-10045000100	O-Ring Drenar Cuba 4.5x1	1	1



TEILE LIST

Admissao

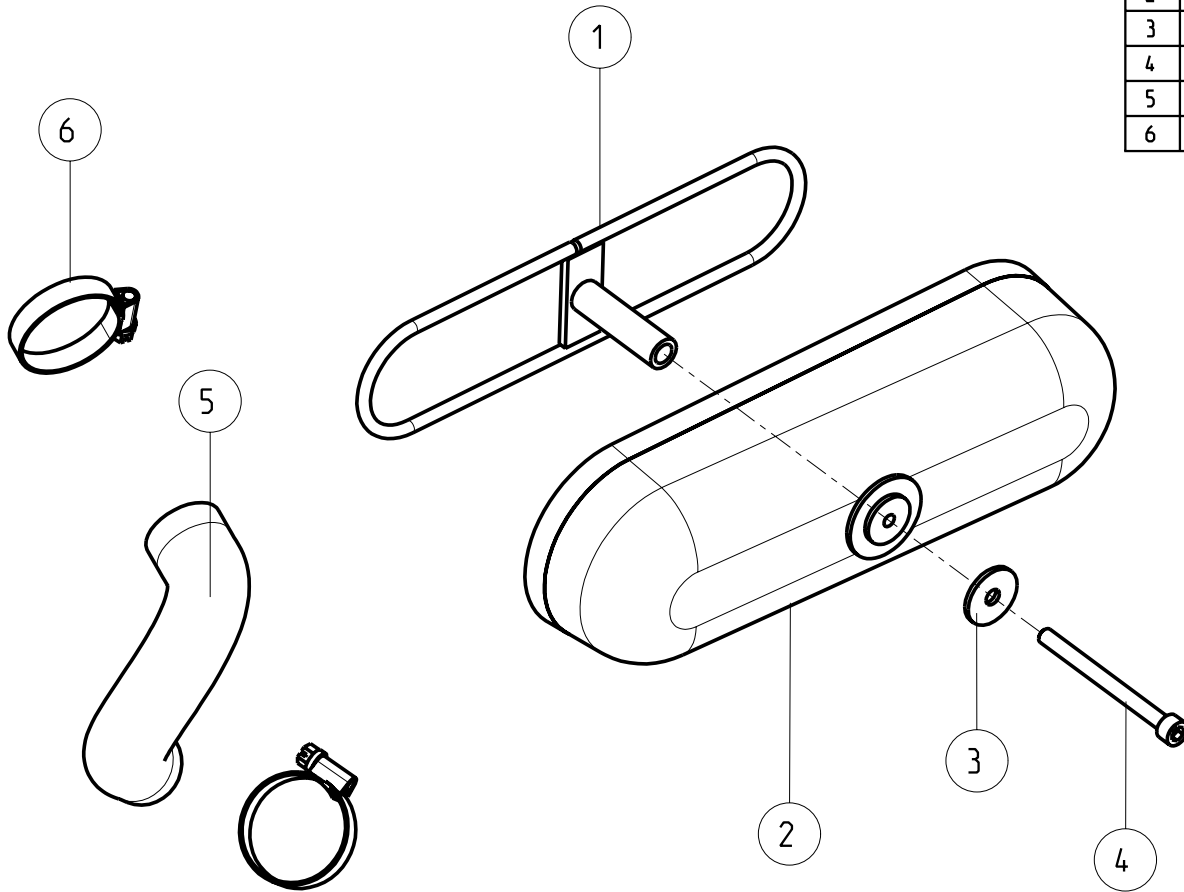
Referenz: LP017PT

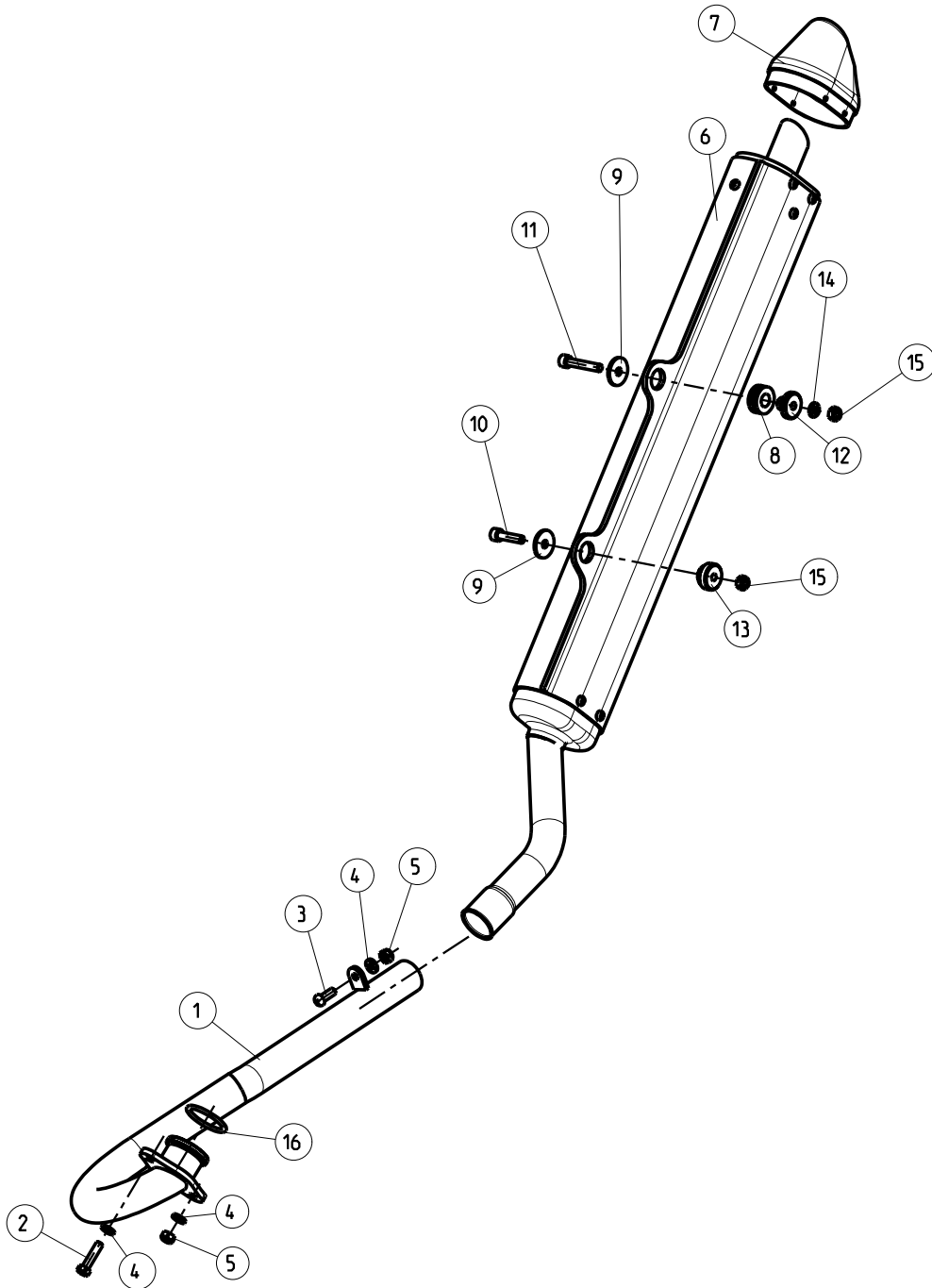
Modell: PR4 125

Datum: ABR/03

Ed. 01

Item	Codigo	Nome	125	200
1	00MTS01A0005	Suporte	1	1
2	00MTS01A0004	Filtro de ar	1	1
3	AN9021006000	Anilha DIN 9021 M6	1	1
4	PF0912006070	Parafuso DIN 912 M6 x 70	1	1
5	00MTS01A0009	Tubo admissao	1	1
6	00DES01A0018	Abraçadeira 32 x 50	2	2





TEILE LIST
Sistema de escape

Referenz: LP018PT
Modell: PR4 125
Datum: ABR/03
Ed. 01

Item	Codigo	Descrição	125	200
1	00MTS01A0002	Colector de escape	1	1
2	PF0933006025	Parafuso DIN 933 M6 x 25	1	1
3	PF7380006016	Parafuso DIN 7380 M6x16	1	1
4	AN0127006000	Anilha DIN 127 M6	3	3
5		Femea M6 freiada	2	2
6	00MTS03A0003	Ponteira de escape	1	1
7	00MTS01A0010	Terminal ponteira escape	1	1
8	00MTS01A0006	Sinobloco	1	1
9	AN9021006000	Anilha DIN 9021 M6	2	2
10	PF0912006025	Parafuso DIN 912 M6 x 25	1	1
11	PF0912006035	Parafuso DIN 912 M6 x 35	1	1
12	00MTS07A0007	Casquilho 22 X 14 X 6	1	1
13	00MTS07A0008	Casquilho 22 X 11 X 6	1	1
14	AN0125006000	Anilha DIN 125 M6	1	1
15	PC0985006000	Porca DIN 985 M6	2	2
16	00MTS01A0001	Junta colector escape	1	1



TEILE LIST

Conjunto braço oscilante

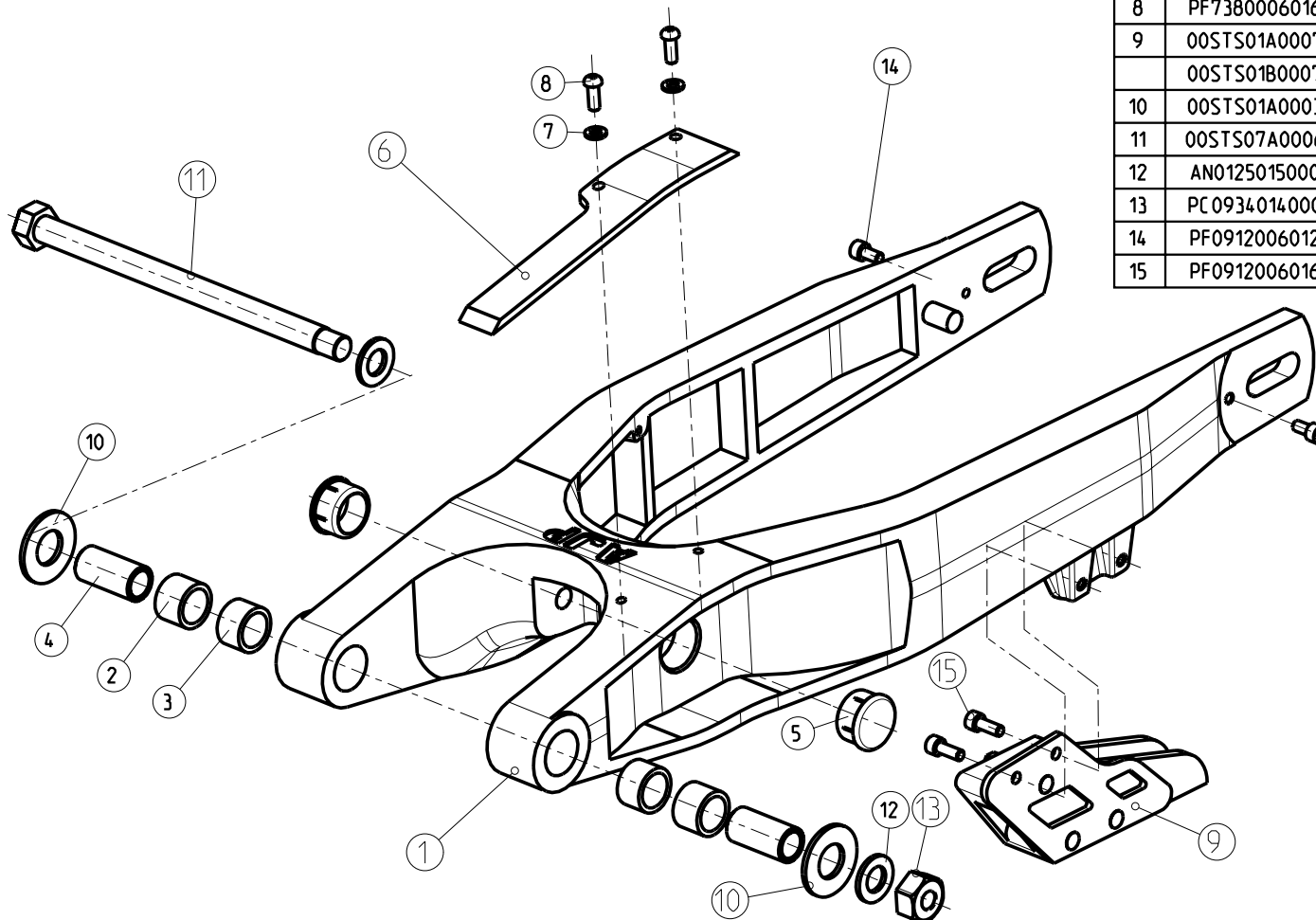
Referenz: LP019PT

Modell: PR4 125

Datum: ABR/03

Ed. 01

Item	Codigo	Descrição	125	200
1	00STS02A0001	Braço oscilante EN/SM	1	1
	00STS02A0024	Braço oscilante SM-S	1	1
2	RL00HK2018RS	Rolamento HK 2018 RS	2	2
3	RL00HK2016RS	Rolamento HK 2016 RS	2	2
4	00STS01A0002	Casquilho 20 x 40 x 15	2	2
5	00STS01A0004	Tampao	2	2
6	00STS01A0005	Protecao braço	1	1
7	AN0125006000	Anilha DIN 125 M6	2	2
8	PF7380006016	Parafuso DIN 7380 M6x16	2	2
9	00STS01A0007	Guia de corrente	1	1
	00STS01B0007	Guia corrente nylon	1	1
10	00STS01A0003	Anilha 40 x 20 x 2.7	2	2
11	00STS07A0006	Veio 225 x 15	1	1
12	AN0125015000	Anilha DIN 125 M15	2	2
13	PC0934014000	Porca DIN 934 M14	1	1
14	PF0912006012	Parafuso DIN 912 M6 x 12	2	2
15	PF0912006016	Parafuso DIN 912 M6 x 16	2	2





LISTA DE PEÇAS

Quadro

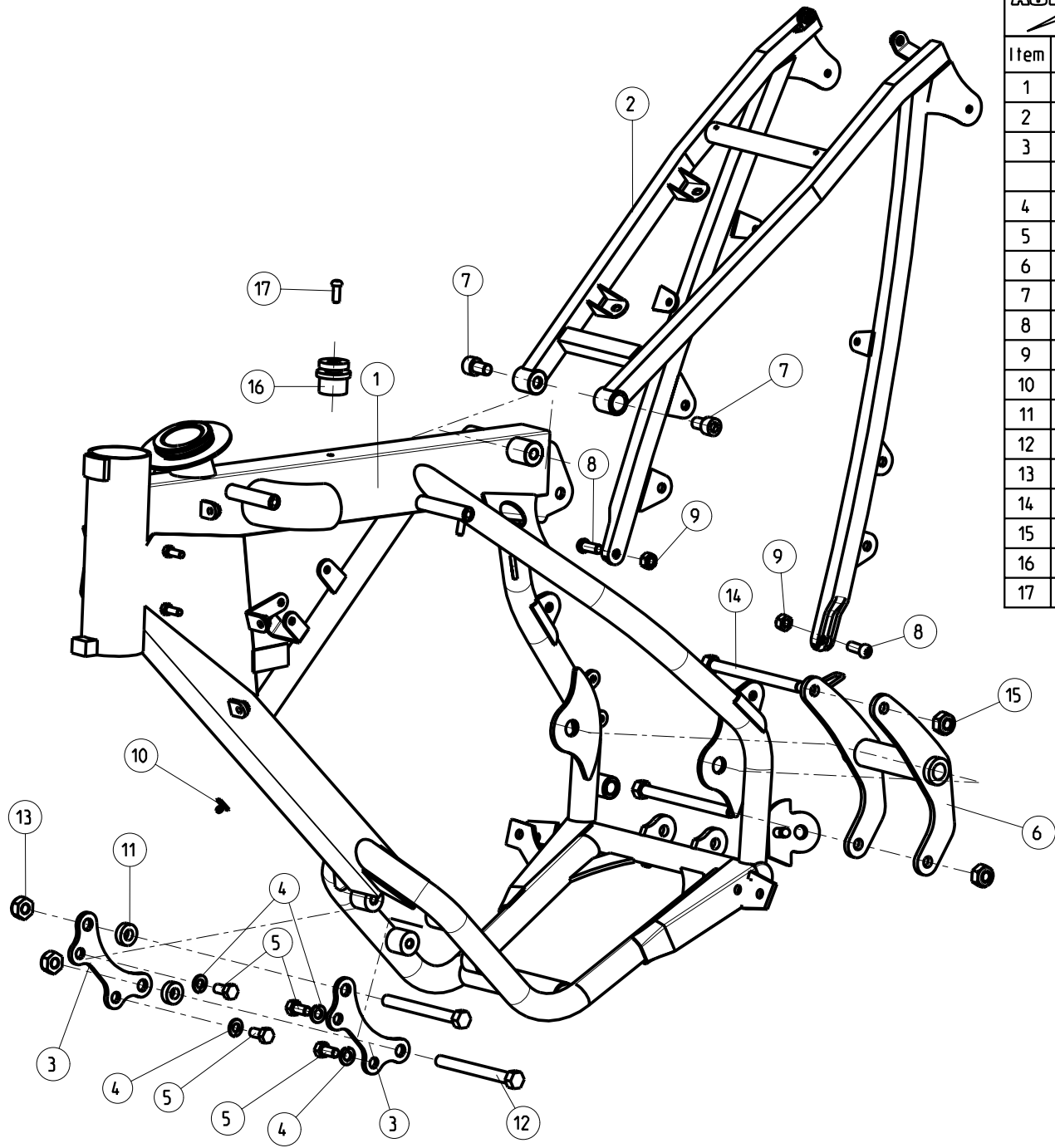
Referencia: P020PT

Modelo: PR4 125

Data: ABR/03

Edição: 01

Item	Codigo	Descrição	125	200
1	00QUS04A0001	Quadro PR4 125	1	1
2	00QUS06A0002	Estrutura traseira	1	1
3	00QUS07A0004	Suporte motor frontal	2	2
	00QUS01A0020	Suporte motor frontal	0	2
4	AN0127008000	Anilha DIN 127 M8	4	4
5	PF0933008016	Parafuso DIN 933. M8 x 16	4	4
6	00QUS01A0021	Suporte motor traseiro	1	1
7	PF0912010020	Parafuso DIN 912 M10 x 20	2	2
8	PF7380008020	Parafuso DIN 7380 M8x20	2	2
9	PC0985008000	Porca DIN 985 M8	2	2
10	00QUS01B0007	Abraçadeira cabo embraiagem	1	1
11	00QUS07A0009	Casquilho 20 x 6.5 x 10	2	2
12	PF0UNC038100	Parafuso UNC 3/8 x 100	2	2
13	PC0UNC038000	Porca UNC 3/8	2	2
14	PF0931010120	Parafuso DIN 931 M10 x 120	2	2
15	PC0982010000	Porca DIN 982 M10	2	2
16	00QUS01A0008	Guia selim	1	1
17	PF7380006016	Parafuso DIN 7380 M6x16	1	1



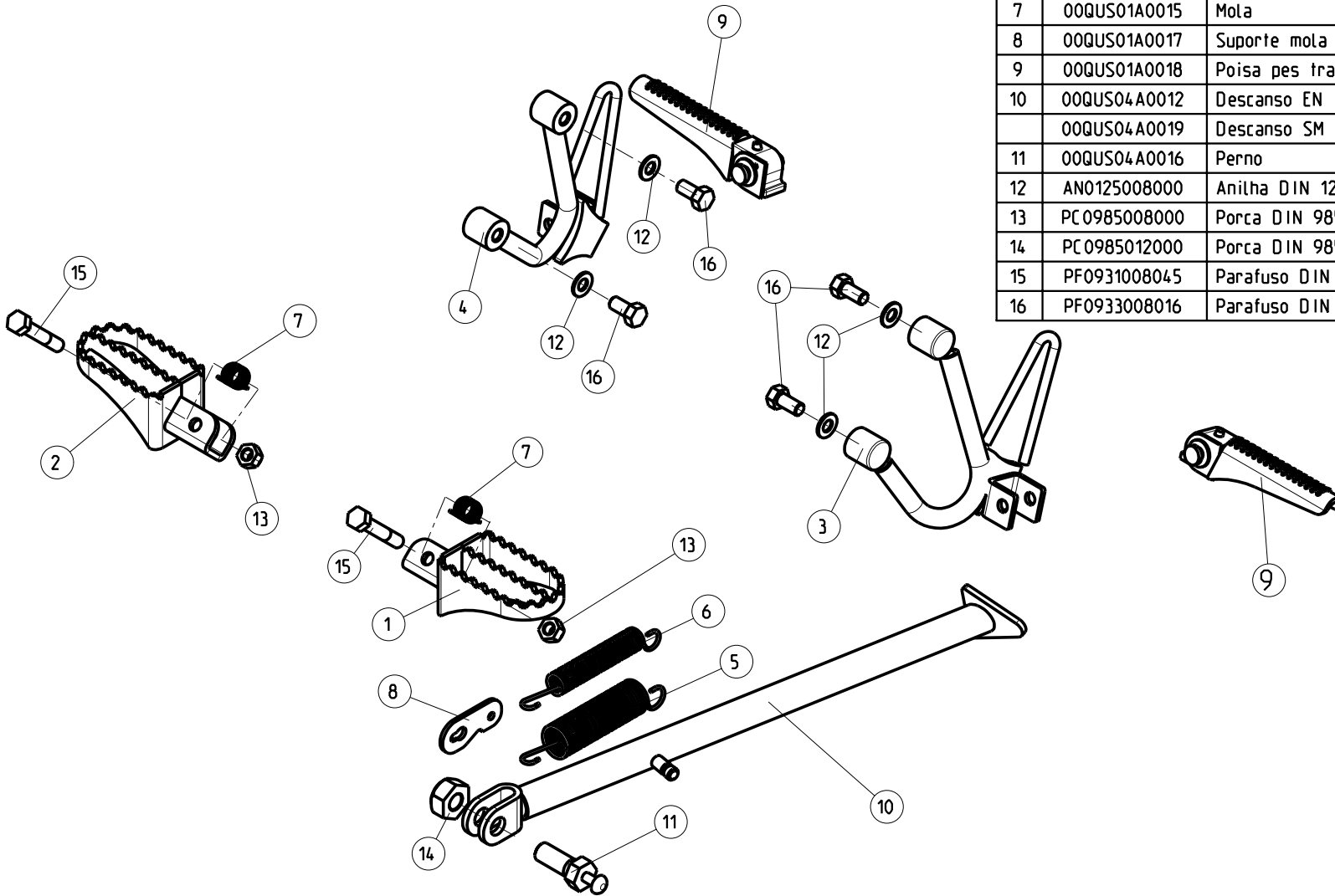


TEILE LIST

Apoios: descanso e poisa pes

Referenz: LP021PT
Modell: PR4 125
Datum: ABR/03
Ed. 01

Item	Codigo	Descricao	125	200
1	00QUS04A0010	Poisa pes fr. esq.	1	1
2	00QUS04A0011	Poisa pes fr.dir.	1	1
3	00QUS04A0005	Suporte poisa pes tras. esq.	1	1
4	00QUA04A0006	Suporte poisa pes tras. dir.	1	1
5	00QUS01A0013	Mola exterior	1	1
6	00QUS01A0014	Mola interior	1	1
7	00QUS01A0015	Mola	2	2
8	00QUS01A0017	Suporte mola	1	1
9	00QUS01A0018	Poisa pes traseiro	2	2
10	00QUS04A0012	Descanso EN	1	1
	00QUS04A0019	Descanso SM	1	1
11	00QUS04A0016	Perno	1	1
12	AN0125008000	Anilha DIN 125 M8	4	4
13	PC0985008000	Porca DIN 985 M8	2	2
14	PC0985012000	Porca DIN 985 M12	1	1
15	PF0931008045	Parafuso DIN 931 M8 x 45	2	2
16	PF0933008016	Parafuso DIN 933. M8 x 16	4	4





TEILE LIST

Pedal travao traseiro

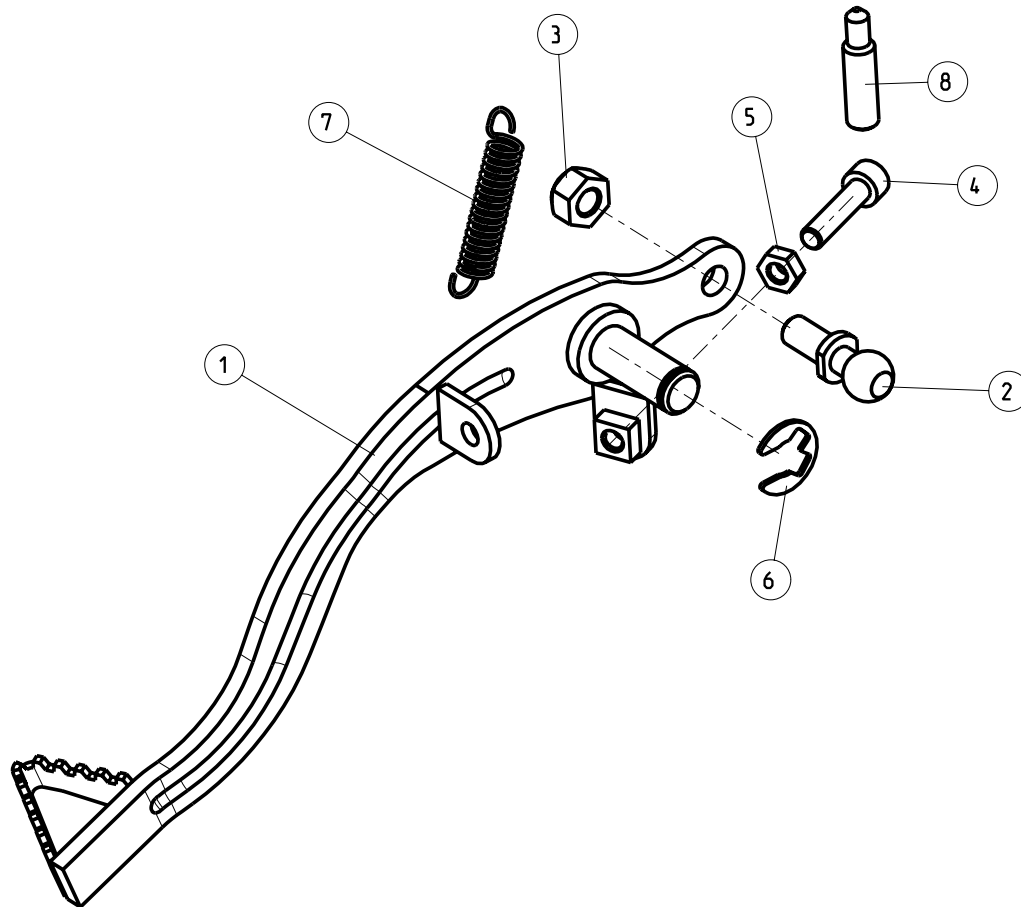
Referenz: LP022PT

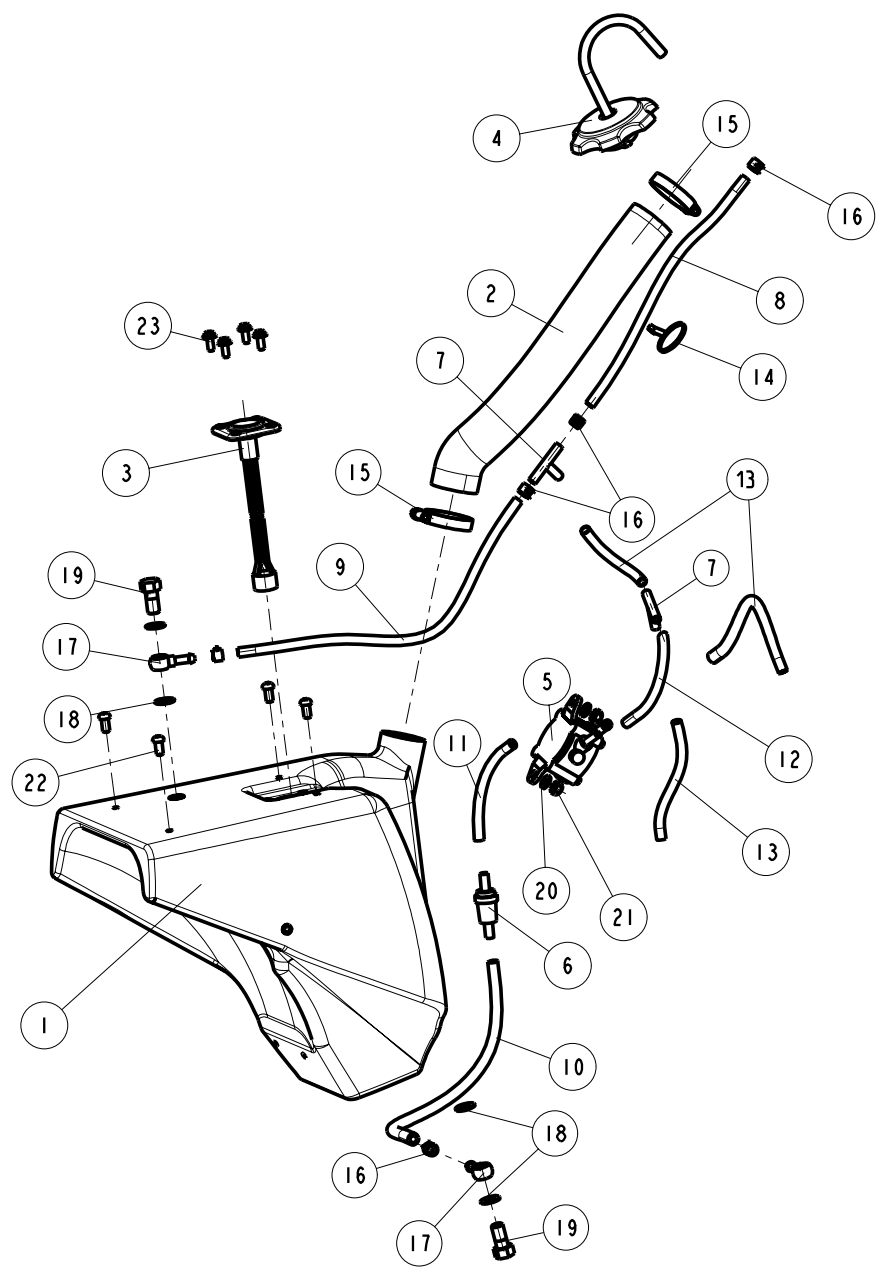
Modell: PR4 125

Datum: ABR/03

Ed. 01

Item	Codigo	Descricao	125	200
1	00TRS04A0003	Pedal travao traseiro	1	1
2	00TRS06A0005	Rotula	1	1
3	PC0985008000	Porca DIN 985 M8	1	1
4	PF0912006025	Parafuso DIN 912 M6 x 25	1	1
5	PC0934006000	Porca DIN 934 M6	1	1
6	FR6799010000	Anel elastico DIN 6799 M10	1	1
7	00TRS01A0004	Mola	1	1
8	00TRS01A0036	Perno	1	1





AJJP		TEILE LIST		Referenz: LP023PT	
		Sistema alimentação		Modell:PR4 125	
				Datum:ABR/03	
				Ed. 01	
Item	Codigo	Descrição	125	200	
1	00DES01A0001	Deposito preto	1	1	
	00DES01A0002	Deposito transparente	1	1	
2	00DES01A0005	Conduta	1	1	
3	00DES01A0003	Sonda	1	1	
4	00DES01A0004	Tampao gasolina	1	1	
5	00DES01A0006	Bomba gasolina	1	1	
6	00DES01A0007	Filtro gasolina	1	1	
7	00DES01A0008	T derivação	2	2	
8	00DES01A0009	Tubo 5 x 9 x 220	1	1	
9	00DES01A0010	Tubo 5 x 9 x 320	1	1	
10	00DES01A0011	Tubo 5 x 9 x 280	1	1	
11	00DES01A0012	Tubo 5 x 9 x 80	1	1	
12	00DES01A0014	Tubo 5 x 9 x 100	1	1	
13	00DES01B0015	Tubo 5 x 9 x 270	3	3	
14	00DES01A0017	Abraçadeira	1	1	
15	00DES01A0018	Abraçadeira 32 x 50	2	2	
16	00DES01A0019	Abraçadeira 12mm	5	5	
17	00DES01A0020	Banjo	2	2	
18	00DES01A0021	Anilha M10	4	4	
19	00TRS01A0011	Parafuso M10x21	2	2	
20	AN0125006000	Anilha DIN 125 M6	2	2	
21	PC0985006000	Porca DIN 985 M6	2	2	
22	PF7380006012	Parafuso DIN7380 M6x12	4	4	
23	PF7985005012	Parafuso DIN 7985 M5 x 12	4	4	



TEILE LIST

Grelhas

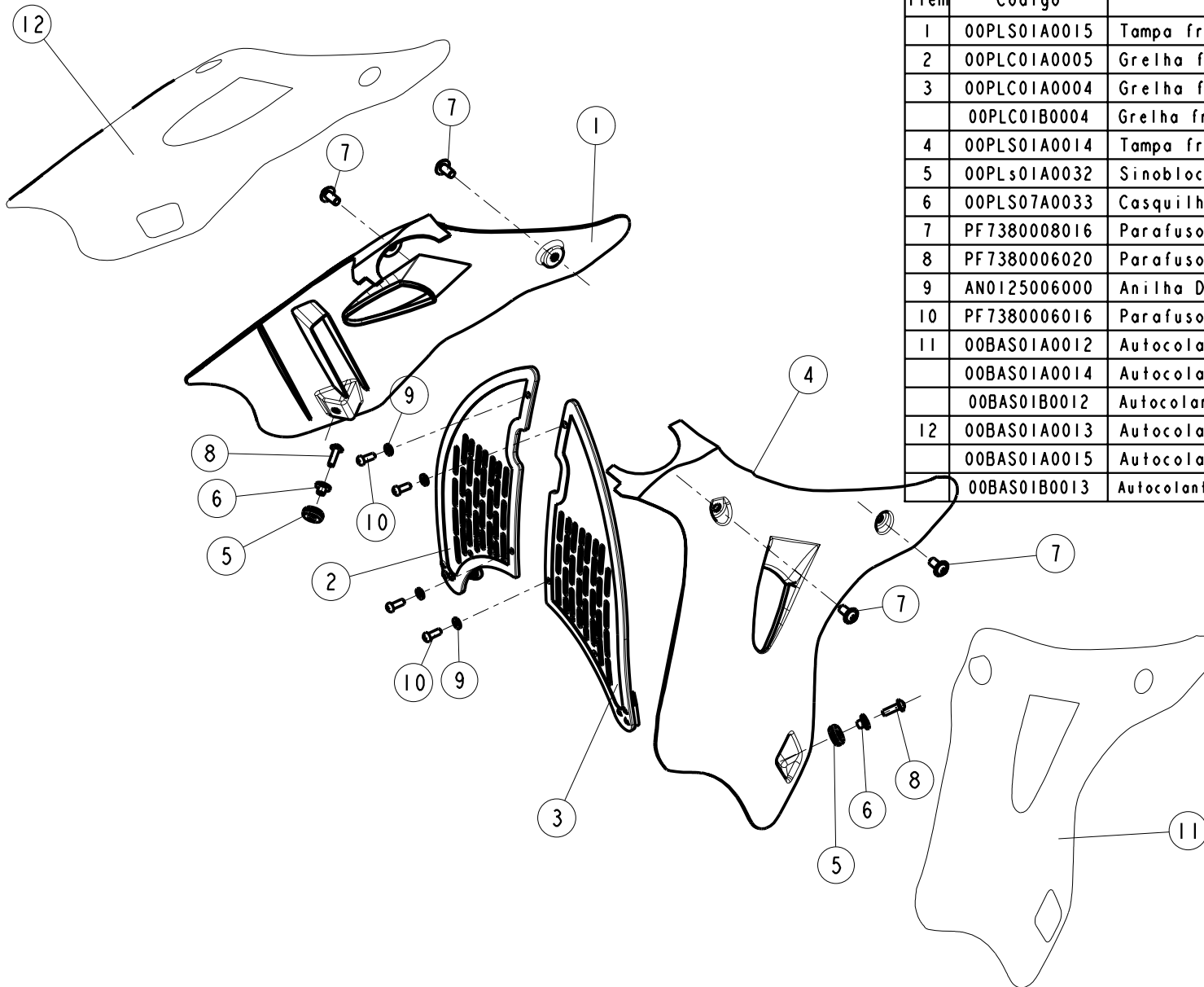
Referenz: LP024PT

Modell: PR4 125

Datum: ABR/03

Ed. 01

Item	Codigo	Descricao	125	200
1	00PLS01A0015	Tampa frente direita	1	1
2	00PLC01A0005	Grelha frontal direita	1	1
3	00PLC01A0004	Grelha frontal esquerda	1	1
	00PLC01B0004	Grelha frontal esquerda	0	1
4	00PLS01A0014	Tampa frente esquerda	1	1
5	00PLS01A0032	Sinobloco	2	2
6	00PLS07A0033	Casquilho 16 x 9 x 6.5	2	2
7	PF7380008016	Parafuso DIN 7388 M8x16 gola	4	4
8	PF7380006020	Parafuso DIN7380 M6x20 gola	2	2
9	AN0125006000	Anilha DIN 125 M6	4	4
10	PF7380006016	Parafuso DIN 7380 M6x16	4	4
11	00BAS01A0012	Autocolante frente esq. azul	1	1
	00BAS01A0014	Autocolante frente esq. cinza	1	1
	00BAS01B0012	Autocolante frente esq. preto/verm.	1	1
12	00BAS01A0013	Autocolante frente dir. azul	1	1
	00BAS01A0015	Autocolante frente dir. cinza	1	1
	00BAS01B0013	Autocolante frente dir. preto/verm.	1	1



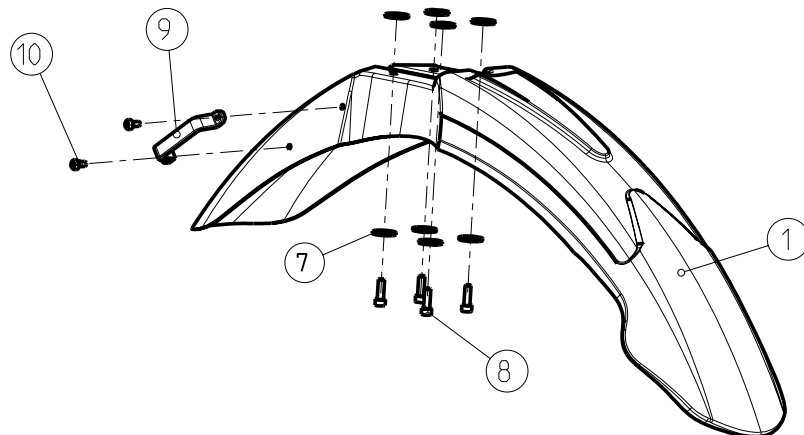
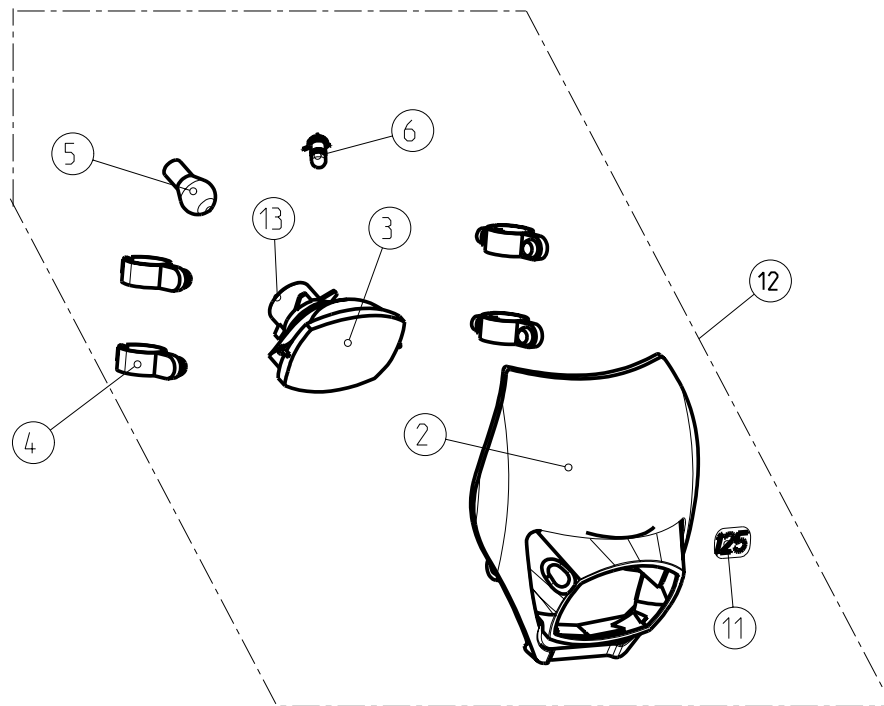


TEILE LIST

Plasticos frontais

Referenz: LP025PT
Modell: PR4 125
Datum: ABR/03
Ed. 01

Item	Codigo	Descricao	125	200
1	00PLS01A0008	Guarda Lamas EN fr. azul	1	1
	00PLS01A0009	Guarda Lamas EN fr. preto	1	1
	00PLS01A0011	Guarda Lamas SM/SM-S fr. preto	1	1
2	00PLS01A0001	Carenagem exterior azul	1	1
	00PLS01A0002	Carenagem exterior branca	1	1
	00PLS01A0003	Carenagem exterior preta	1	1
3	00PLS01A0004	Farol dianteiro	1	1
4	00PLS01A0007	Abraçadeira borracha	4	4
5	00PLS01A0005	Lampada 12V 35/35W B20	1	1
6	00PLS01A0006	Lampada 12V 5W	1	1
7	AN9021006000	Anilha DIN 9021 M6	8	8
	00SFS01A0022	Casquilho 6MM-p/SM	2	2
8	PF0912006020	Parafuso DIN 912 M6 x 20	4	4
9	00PLS01A0012	Abraçadeira cabo velocimetro	1	1
10	PF00003512	Parafuso autoroscante cab. philips 4,8	2	2
11	00BAS01A0010	Autocolante 125 preto	1	1
	00BAS01A0011	Autocolante 125 cinza	1	1
	00BAS01B0010	Autocolante 200 EN	0	1
12	00PLC01A0001	Porta farol completo azul	1	1
	00PLC01A0002	Porta farol completo branco	1	1
	00PLC01A0003	Porta farol completo preto	1	1
13	00PLC01A0040	Suporte lâmpada farol	1	1





TEILE LIST

Comandos

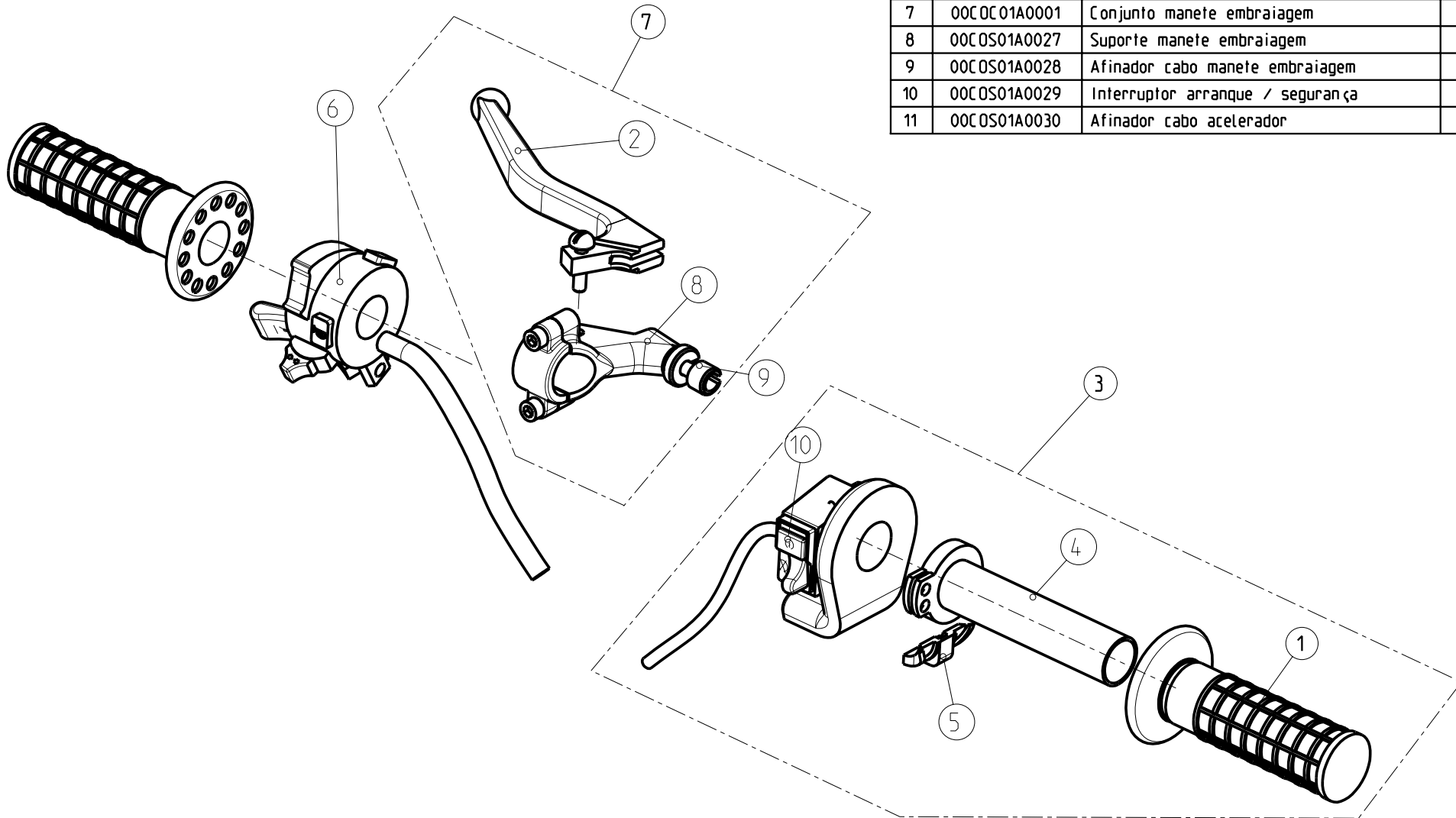
Referenz: LP026PT

Modell: PR4 125

Datum: ABR/03

Ed. 01

Item	Codigo	Descricao	125	200
1	00COC01A0003	Conjunto punhos borracha	1	1
2	00COS01A0002	Manete embraiagem	1	1
3	00COC01A0002	Acelerador completo	1	1
4	00COS01A0003	Nucleo punho acelerador	1	1
5	00COC01A0004	Guia cabo acelerador	1	1
6	EX04074110	Comutador luzes s/ pilotos	1	1
7	00COC01A0001	Conjunto manete embraiagem	1	1
8	00COS01A0027	Suporte manete embraiagem	1	1
9	00COS01A0028	Afinador cabo manete embraiagem	1	1
10	00COS01A0029	Interruptor arranque / segurança	1	1
11	00COS01A0030	Afinador cabo acelerador	1	1





TEILE LIST

Guiador

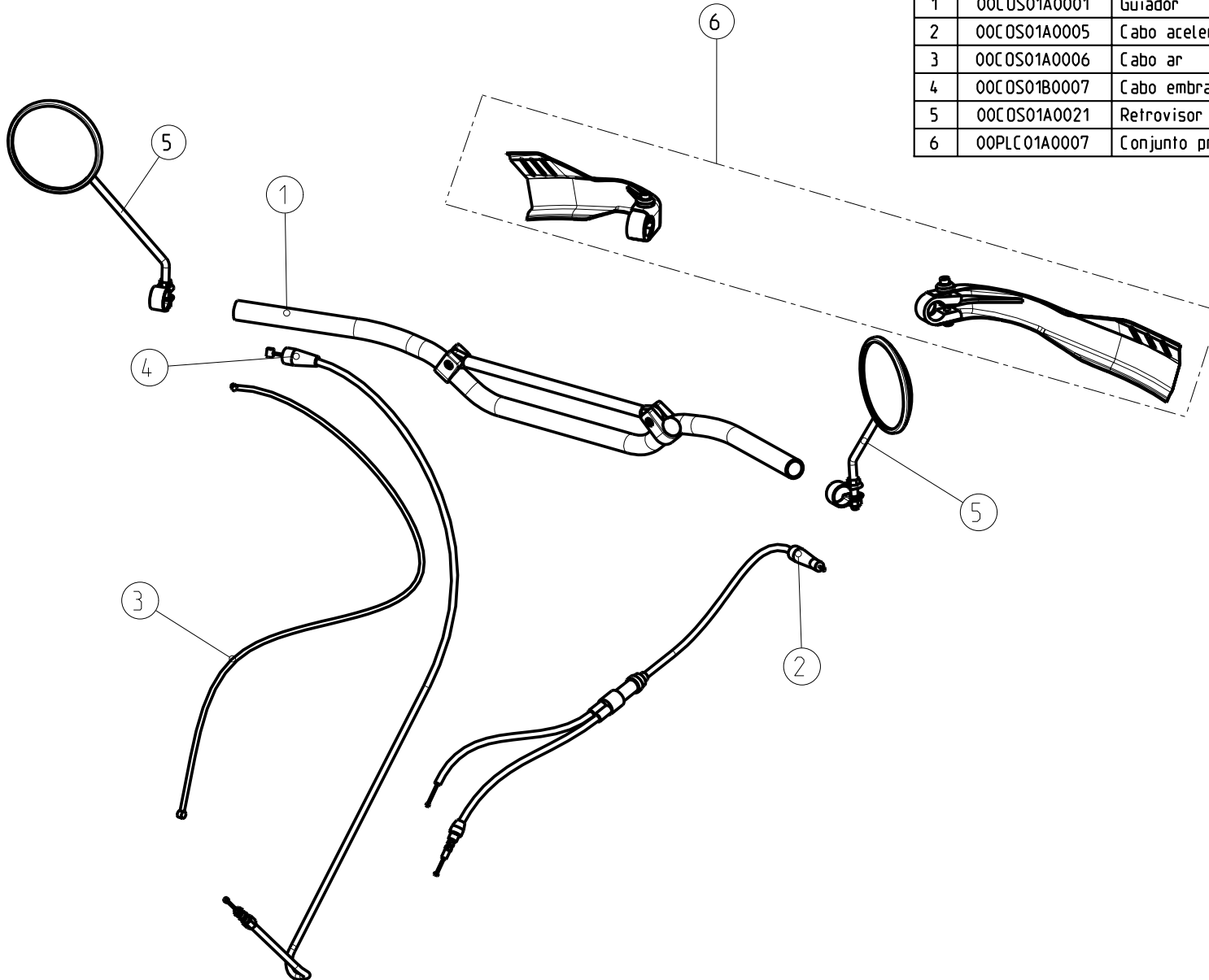
Referenz: LP027PT

Modell: PR4 125

Datum: ABR/03

Ed.

Item	Codigo	Descrição	125	200
1	00COS01A0001	Guiador	1	1
2	00COS01A0005	Cabo acelerador	1	1
3	00COS01A0006	Cabo ar	1	1
4	00COS01B0007	Cabo embraigem	1	1
5	00COS01A0021	Retrovisor	2	2
6	00PLC01A0007	Conjunto protecção maos	1	1





TEILE LIST

Assento

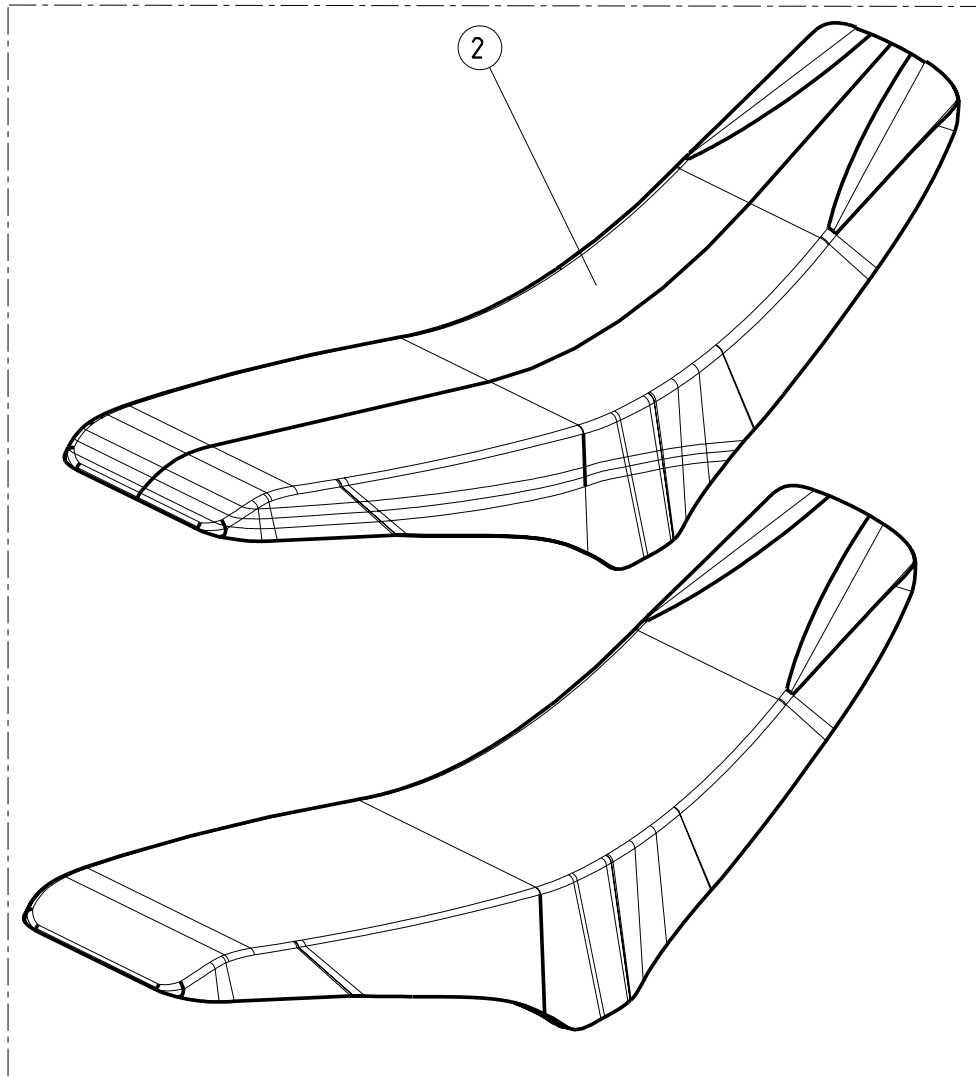
Referenz: LP028PT

Modell: PR4 125

Datum: ABR/03

Ed. 01

Item	Codigo	Descrição	125	200
1	00BAC01A0001	Selim azul	1	1
	00BAC01A0002	Selim preto	1	1
2	00BAC01A0003	Capa selim azul	1	1
	00BAC01A0004	Capa selim preto	1	1
3	AN0125006000	Anilha DIN 125 M6	2	2
4	PF7380006016	Parafuso DIN 7380 M6x16	2	2



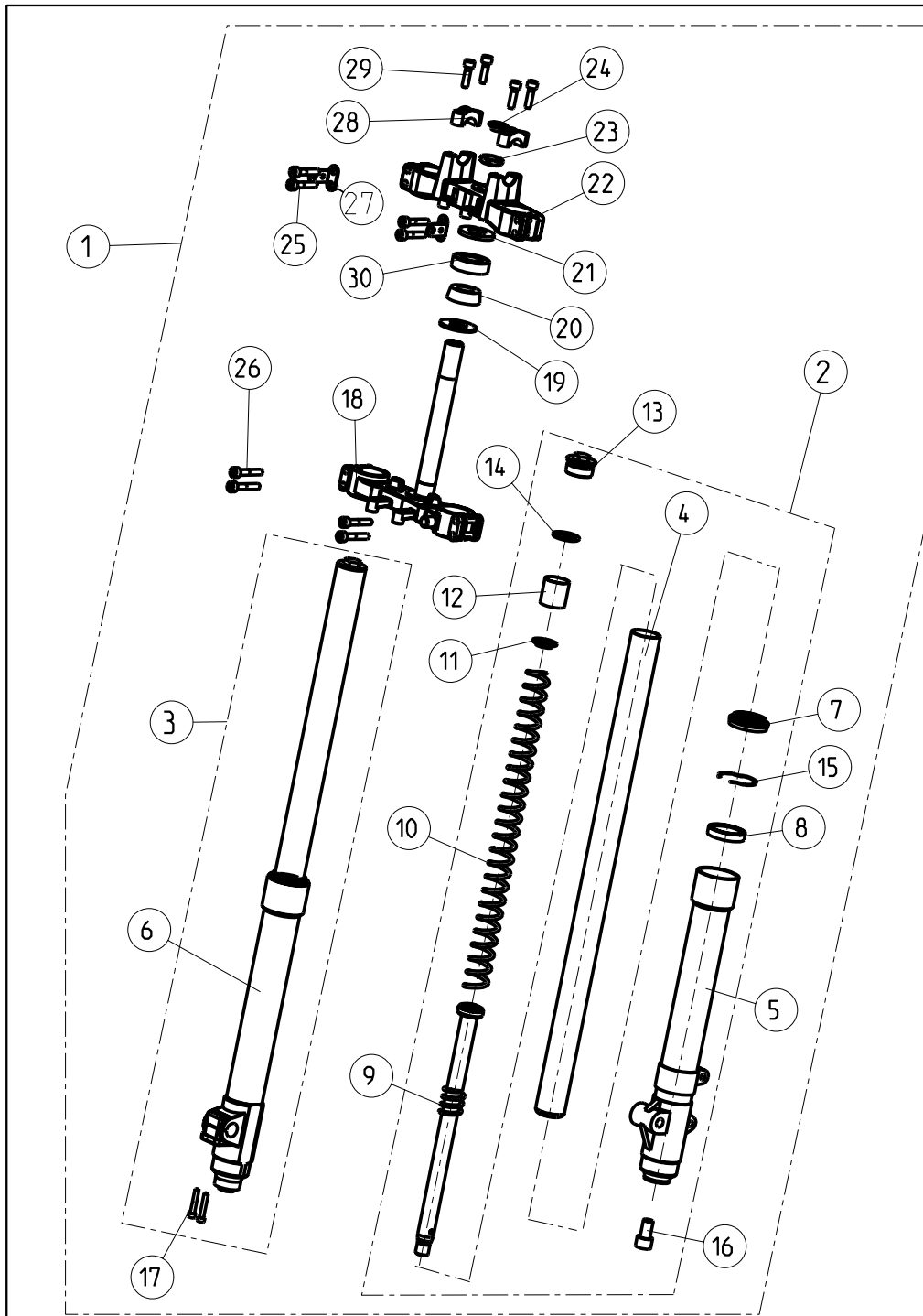
2

1

3

4

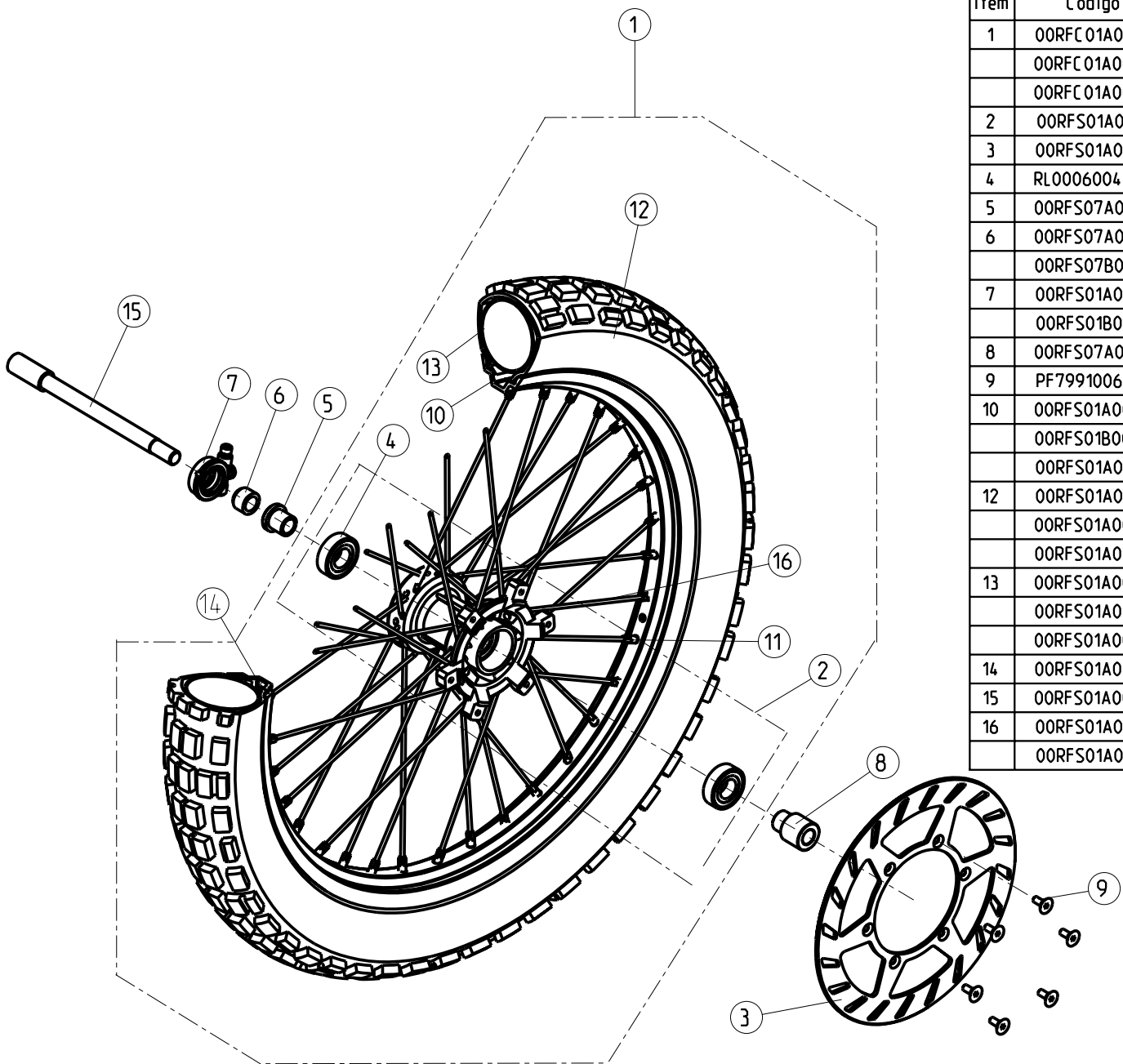




TEILE LIST
Forqueta EN / SM

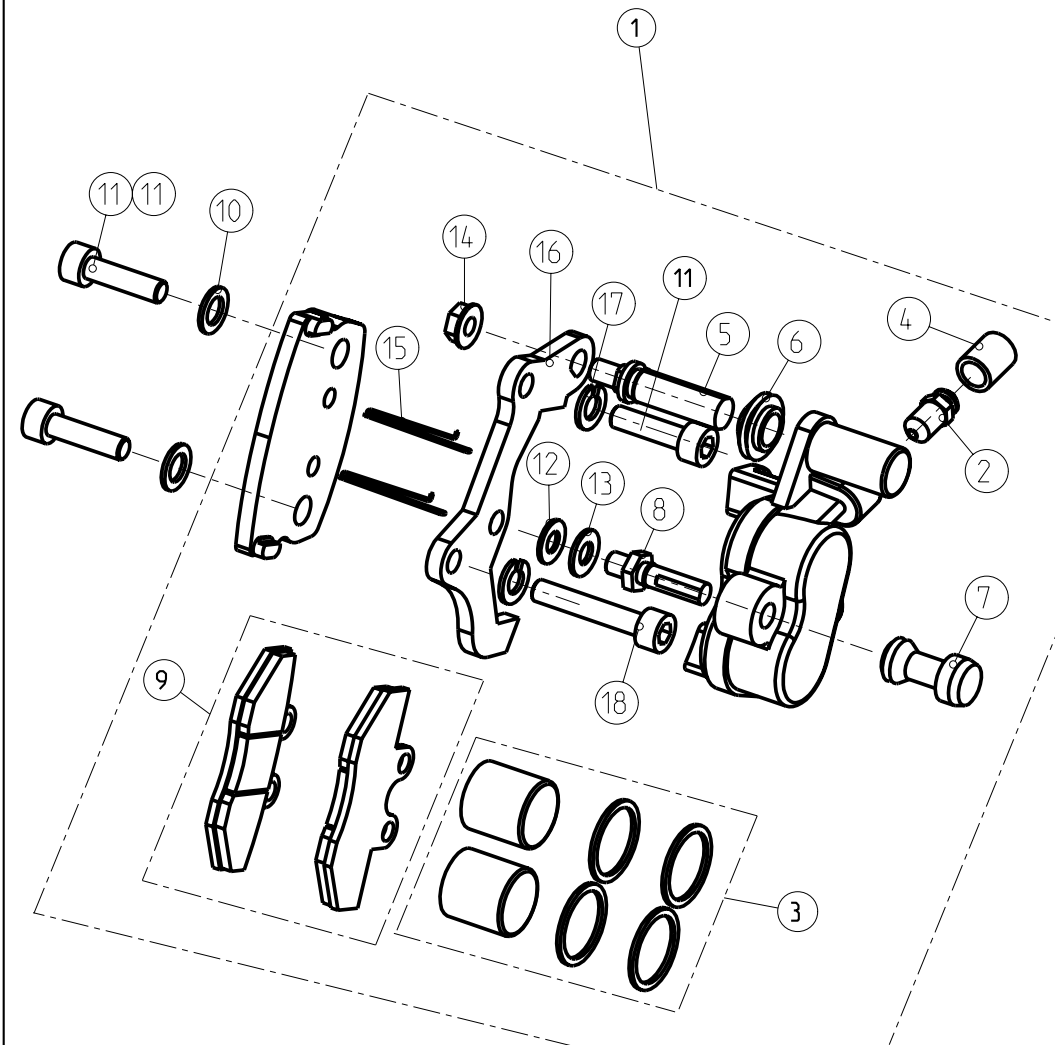
Referenz: LP029PT
Modell: PR4 125
Datum: ABR/03
Ed.: 01

Item	Codigo	Descrição	125	200
1	00SFC01A0001	Forqueta EN / SM	1	1
2	00SFC01A0002	Bainha completa esquerda	1	1
3	00SFC01A0003	Bainha completa direita	1	1
4	00SFS01A0008	Bainha	2	2
5	00SFS01A0009	Ponteira esquerda	1	1
6	00SFS01A0010	Ponteira direita	1	1
7	00SFS01A0013	Vedante po	2	2
8	00SFS01A0014	Vedante retenção oleo	2	2
9	00SFS01A0012	Embolo	2	2
10	00SFS01A0011	Mola	2	2
11	00SFS01A0021	Anilha	2	2
12	00SFS01A0020	Taco pre-carga	2	2
13	00SFS01A0018	Parafuso M36x1	2	2
14	00SFS01A0019	O-ring 41 x 12.5	2	2
15	00SFS01A0015	Freio	2	2
16	PF0912014025	Parafuso DIN 912 M14 x 25 x 1.5	2	2
17	PF0912006035	Parafuso DIN 912 M6 x 35	2	2
18	00SFS01A0003	Trapezio inferior	1	1
19	00SFS01A0001	Anilha 51.2 x 25 x 3	1	1
20	RL000032005C	Rolamento 32005 C	1	1
21	00SFS01A0007	Espaçador coluna	1	1
22	00SFS01A0002	Trapezio superior	1	1
23	00SFS01A0006	Porca M25 x 1	1	1
24	00SFS01A0005	Tampao	1	1
25	PF7984008040	Parafuso DIN 7984 M8 x 40	4	4
26	PF7984008045	Parafuso DIN 7984 M8 x 45	4	4
27	00ELS01A0007	Suporte piscas dianteiro	2	2
28	00SFS01A0016	Abraçadeira	2	2
29	PF0912008030	Parafuso DIN 912 M8 x 30	4	4
30	RL00006205RS	Rolamento 6205 RS	1	1



AJP **TEILE LIST** Referenz: LP031PT
 Roda dianteira Modell: PR4 125 Datum: ABR/03 Ed.: 01

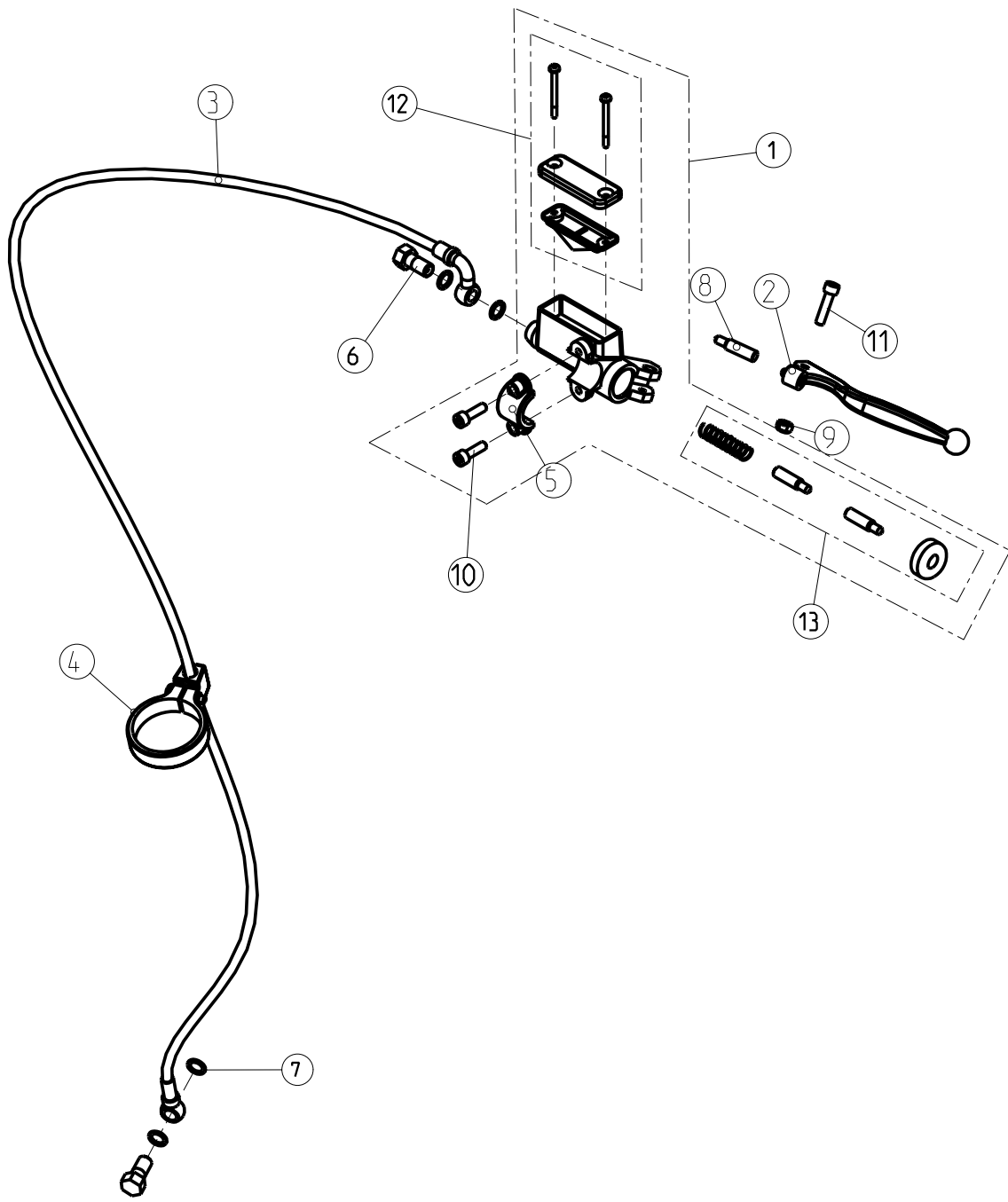
Item	Codigo	Descricao	125	200
1	00RFC01A0001	Roda dianteira EN	1	1
	00RFC01A0002	Roda dianteira SM/SM-S	1	1
	00RFC01A0022	Roda dianteira Trial	1	1
2	00RFS01A0011	Cubo	1	1
3	00RFS01A0012	Disco travão Ø260	1	1
4	RLO0060042RS	Rotamento 60042 RS	2	2
5	00RFS07A0018	Casquilho Direito 5MM	1	1
6	00RFS07A0017	Casquilho sem-fim 15MM	1	1
	00RFS07B0017	Casquilho EN 17MM	1	1
7	00RFS01A0019	Sem-fim roda 17	1	1
	00RFS01B0019	Sem-fim roda 21	1	1
8	00RFS07A0021	Casquilho Esquerdo 25MM	1	1
9	PF7991006016	Parafuso DIN 7991 M6x16	6	6
10	00RFS01A0009	Aro TR 1.6x21	1	1
	00RFS01B0009	Aro EN 1.60x21	1	1
	00RFS01A0010	Aro SM/SM-M 2.5x17	1	1
12	00RFS01A0001	Pneu TR 90/90x21 T63	1	1
	00RFS01A0002	Pneu EN 90/90x21	1	1
	00RFS01A0003	Pneu SM/SM-S 100/80-17	1	1
13	00RFS01A0004	Camara de ar TR	1	1
	00RFS01A0005	Camara de ar EN	1	1
	00RFS01A0006	Camara de ar SM	1	1
14	00RFS01A0023	Fita de aro	1	1
15	00RFS01A0020	Eixo roda frente	1	1
16	00RFS01A0012	Raio 243x3.5 inox c/ cabeça	36	36
	00RFS01A0013	Raio 184x3.5 inox c/ cabeça	36	36



TEILE LIST
Pinça travão frente

Referenz: LP032PT
Modell: PR4 125
Datum: ABR/03
Ed. 01

Item	Codigo	Descrição	125	200
1	00TRC01A0002	Pinça travão frente	1	1
2	00TRS01A0020	Sangrador	1	1
3	00TRS01A0016	Kit reparação pinça dianteira	2	2
4	00TRS01A0021	Tampa sangrador	1	1
5	00TRS01A0023	Perno pinça superior	1	1
6	00TRS01A0018	Guarda po guia superior	1	1
7	00TRS01A0017	Guarda po guia inferior	1	1
8	00TRS01A0024	Perno pinça inferior	1	1
9	00TRS01A0015	Jogo pastilhas travão frente	2	2
10	AN0125010000	Anilha DIN 125 M10	2	2
11	PF0912008030	Parafuso DIN 912 M8 x 30	3	3
12	AN0125008000	Anilha DIN 125 M8	1	1
13	AN0912008000	Anilha DIN 912 8,4	1	1
14	PC6923008000	Porca DIN 6923 M8	1	1
15	00TRS01A0019	Clip fixação pinça	2	2
16	00TRS01A0014	Suporte pinça travao dianteiro	1	1
17	AN0127008000	Anilha DIN 127 M8	2	2
18	PF0912008045	Parafuso DIN 912 M8 x 45	1	1



TEILE LIST
Bomba travao dianteiro

Referenz: LP033PT
Modell: PR4 125
Datum: ABR/03
Ed. 01

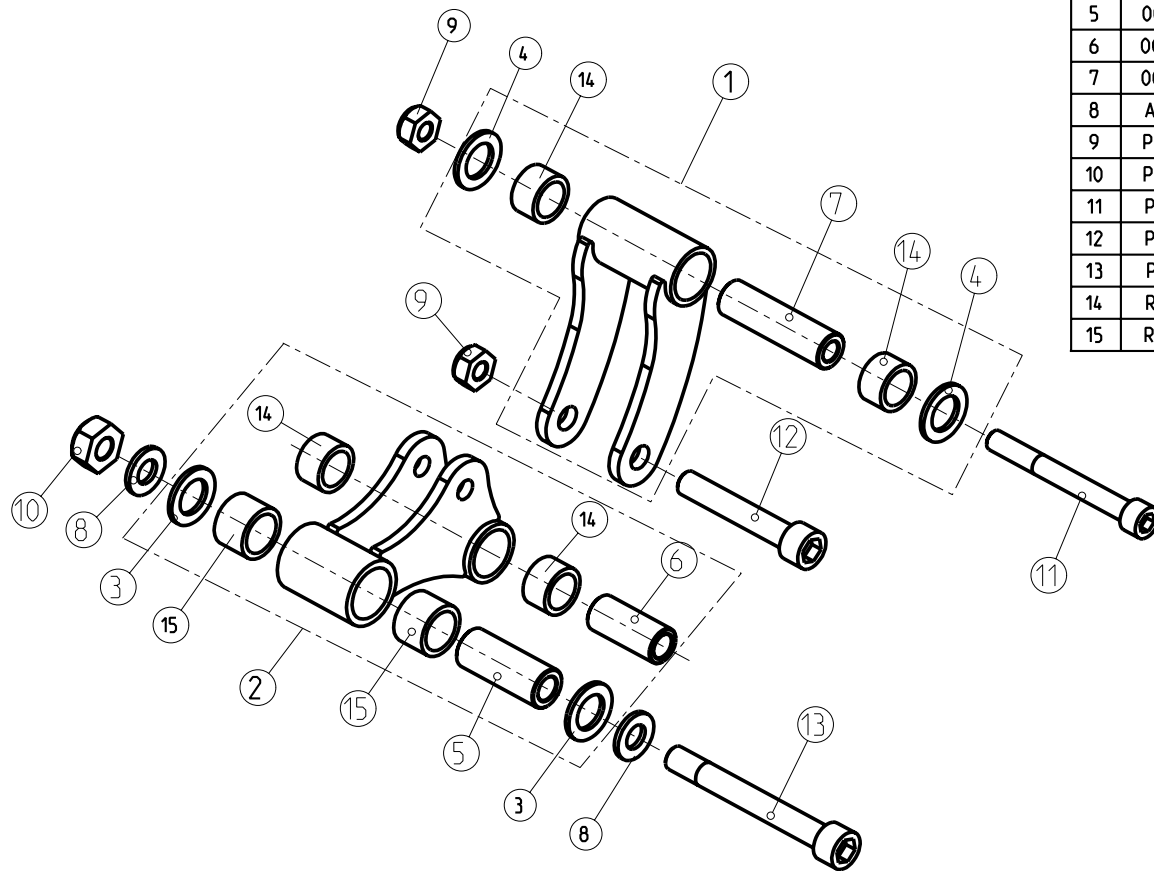
Item	Codigo	Descricao	125	200
1	00TRS01B0008	Bomba travao frente	1	1
2	00TRS01B0001	Manete travao	1	1
3	00TRS01A0006	Tubo travao dianteiro	1	1
4	00TRS01A0007	Abraçadeira	1	1
5	00TRS01A0009	Abraçadeira	1	1
6	00TRS01A0011	Parafuso M10x21	2	2
7	00TRS01A0012	Anilha M10	4	4
8	00TRS01A0038	Valvula stop travao dianteiro	1	1
9	PC0985006000	Porca DIN 985 M6	1	1
10	PF0912006020	Parafuso DIN 912 M6 x 20	2	2
11	PF0912006025	Parafuso DIN 912 M6 x 25	1	1
12	00TRS01B0010	Kit tampa diafragma	1	1
13	00TRS01B0013	Kit reparação bomba	1	1

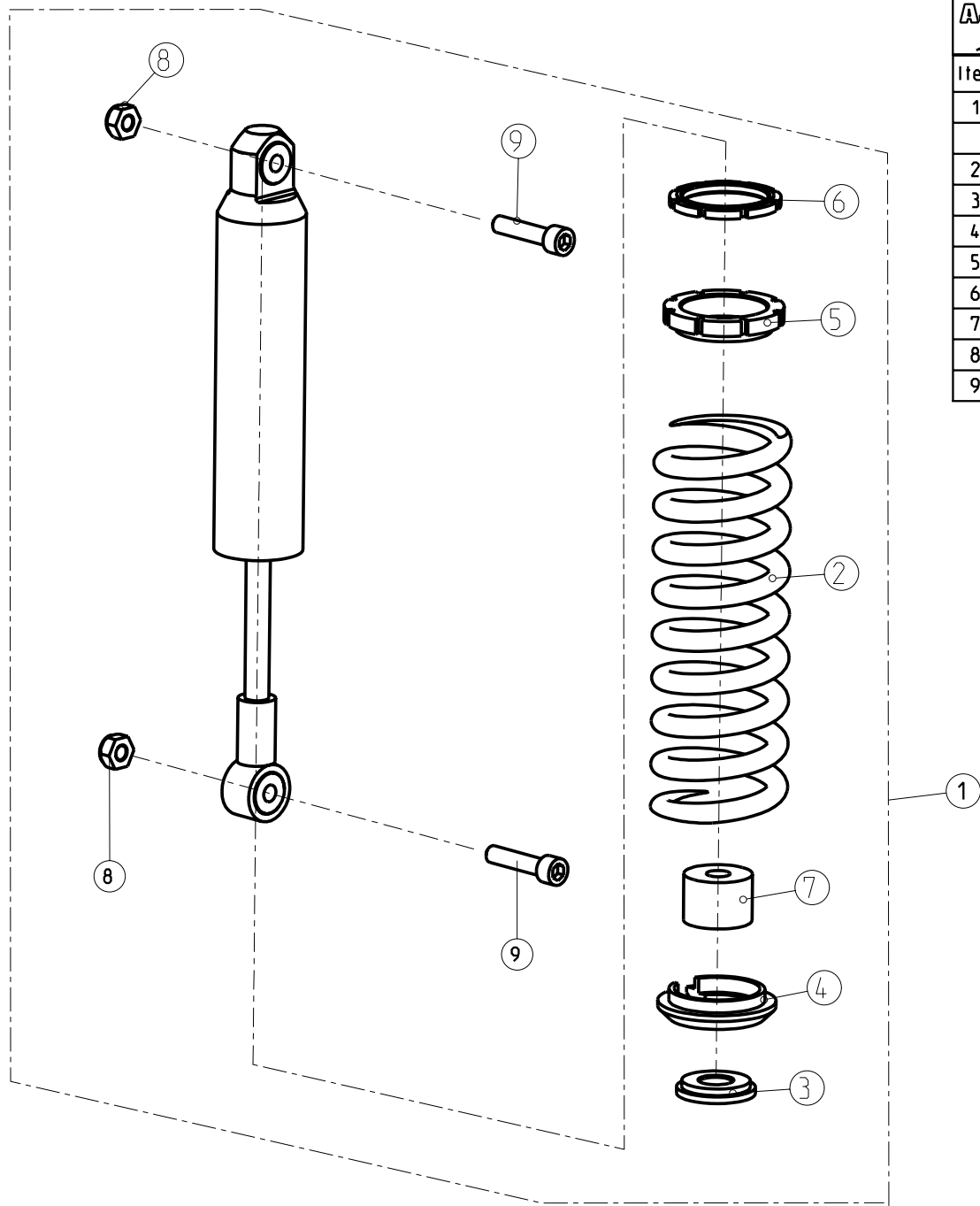


LIST DE PIECES
Bielas suspensao traseira

Reference: LP034PT
Model: PR& 125
Date: ABR/03
Edition:01

Item	Codigo	Descricao	125	200
1	00STC07A0004	Bielas quadro	1	0
	00STC07B0004	Bielas quadro grande	0	1
	00STC07C0004	Bielas quadro pequena	0	1
2	00STC07A0005	Bielas braço	1	1
3	00STS01A0019	Anilhas 31 x 20 x 2.5	2	2
4	00STS01A0020	Anilhas 29 x 24 x 2.3	2	2
5	00STS07A0021	Casquilhos 20 x 12 x 50	1	1
6	00STS07A0022	Casquilhos 18 x 12 x 41	1	1
7	00STS07A0023	Casquilhos 18 x 10 x 65	1	1
8	AN0125012000	Anilhas DIN 125 M12	2	2
9	PC0982010000	Porcas DIN 982 M10	2	2
10	PC0985012000	Porcas DIN 985 M12	1	1
11	PF0912010090	Parafusos DIN 912 M10 x 90	1	1
12	PF0912012070	Parafusos DIN 912 M12 x 70	1	1
13	PF0912012100	Parafusos DIN 912 M12 x 100	1	1
14	RL00HK1814RS	Rolamentos HK 1814 RS	4	4
15	RL00HK2018RS	Rolamentos HK 2018 RS	2	2

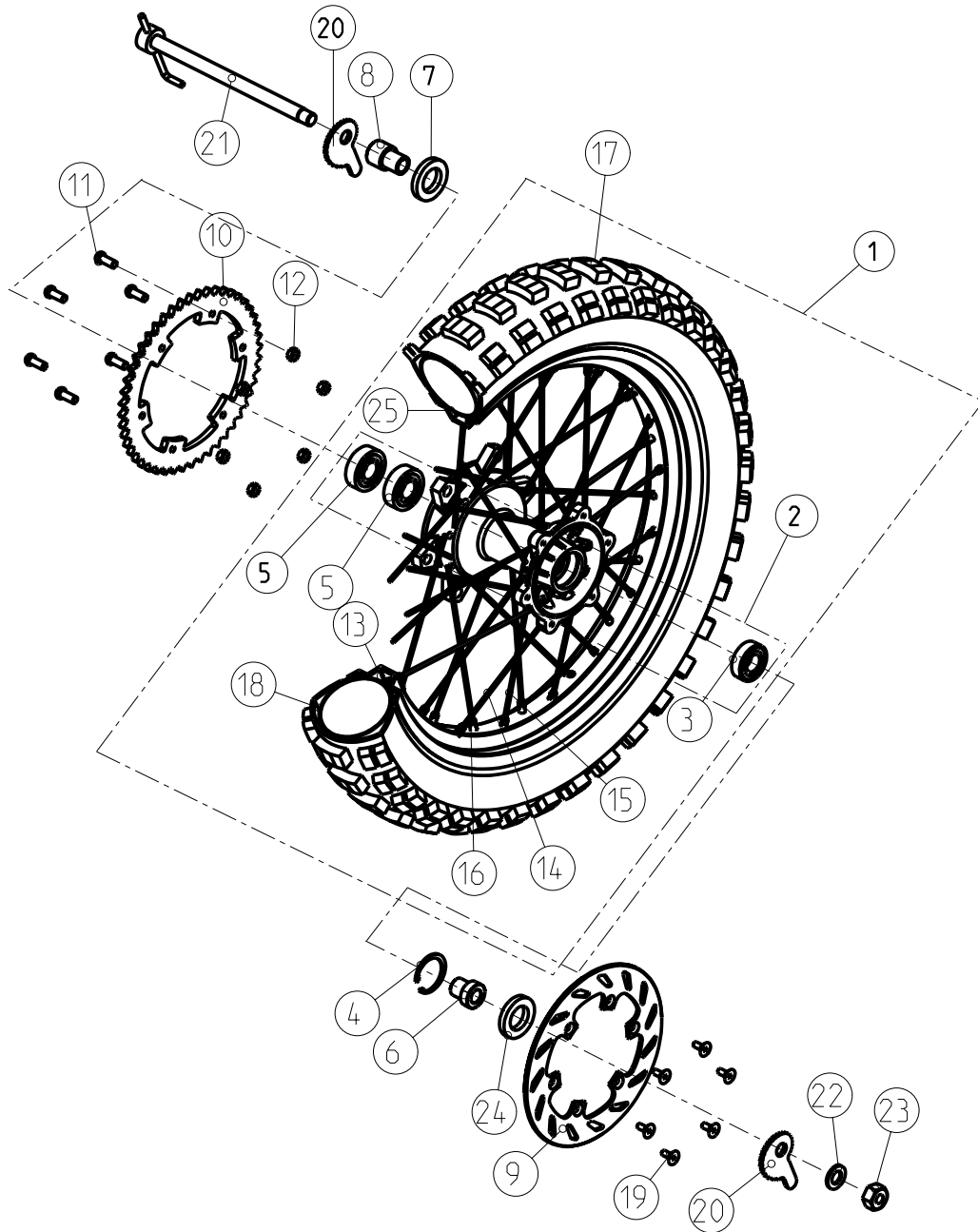




TEILE LIST
Amortecedor traseiro EN

Referenz: LP035PT
Modell: PR4 125
Datum: ABR/03
Ed. 01

Item	Codigo	Descricao	125	200
1	00STC01A0001	Amortecedor traseiro 385 EN	1	1
	00STC01A0026	Amortecedor traseiro 370 SM	1	1
2	00STS01A0008	Mola EN	1	1
3	00STS01A0009	Anilha EN	1	1
4	00STS01A0010	Base EN	1	1
5	00STS01A0011	Porca EN	1	1
6	00STS01A0012	Contra-porca EN	1	1
7	00STS01A0013	Batente EN	1	1
8	PC0982010000	Porca DIN 982 M10 EN	2	2
9	PF0912010045	Parafuso DIN 912 M10 x 45 EN	2	2



TEILE LIST

Roda traseira

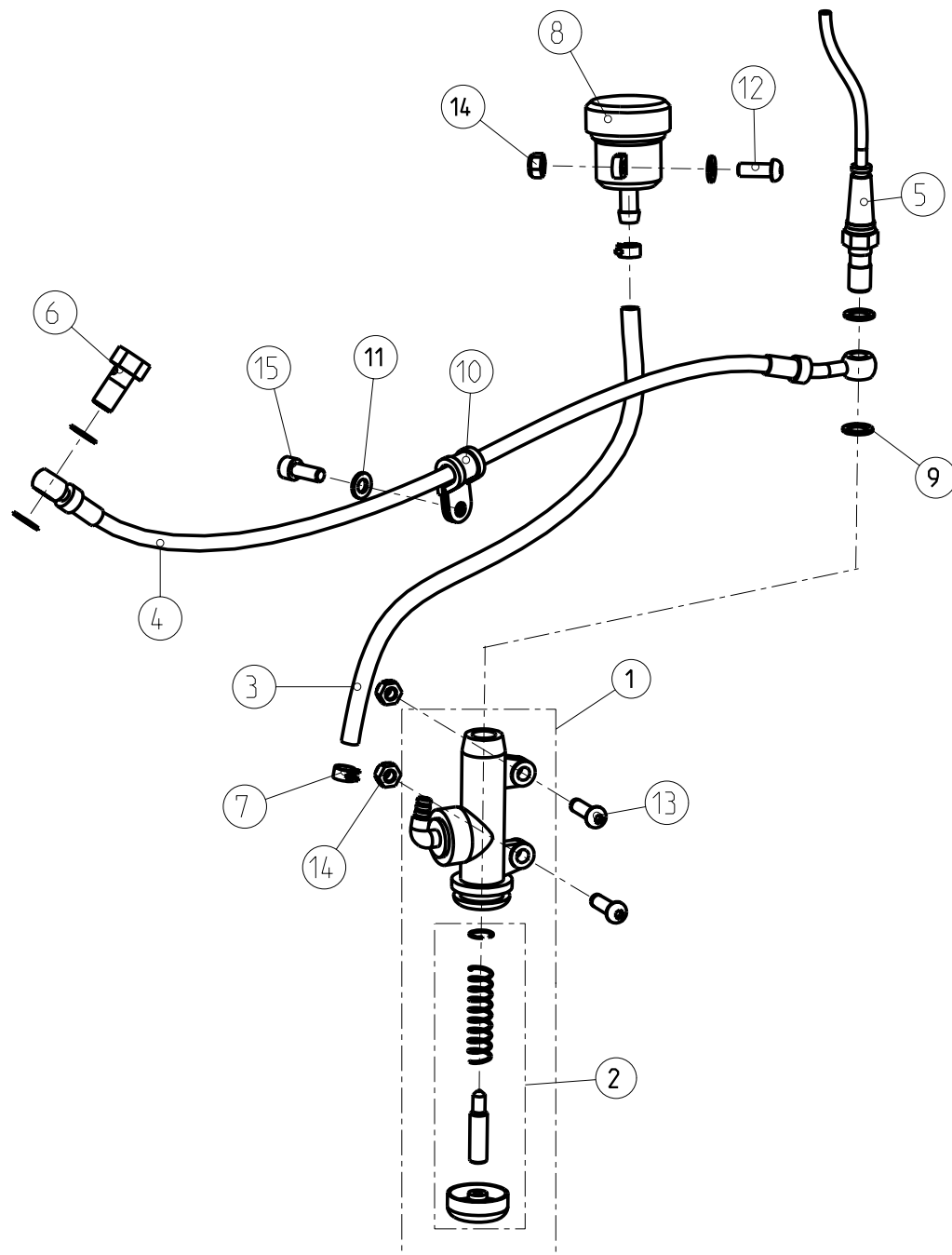
Referenz: LP038PT

Modell: PR4 125

Datum: ABR/03

Ed. 01

Item	Codigo	Descrição	125	200
1	00RTC01A0001	Roda traseira EN	1	1
	00RTC01A0002	Roda traseira SM/SM-S	1	1
	00RTC01B0001	Roda traseira TR	1	1
2	00RTS01A0012	Cubo traseiro	1	1
3	RL00060042RS	Rolamento 60042 RS	1	1
4	00RTS01A0021	Freio	1	1
5	RL00062042RS	Rolamento 62042 RS	2	2
6	00RTS07A0017	Casquilho direito 10MM	1	1
7	00RTS01A0022	Vedante direito 28x42x7	1	1
8	00RTS07A0018	Casquilho esquerdo 20MM	1	1
9	00RTS01A0007	Disco travão traseiro Ø210	1	1
10	00RTS01A0008	Cremalheira Z48	1	1
	00RTS01A0024	Cremalheira Z50	1	1
11	PF7380008020	Parafuso DIN 7380 M8x20	6	6
12	PC0985008000	Porca DIN 985 M8	6	6
13	00RTS01A0010	Aro EN 2.15 x 18	1	1
	00RTS01A0011	Aro SM/SM-S 3.50 x 17	1	1
	00RTS01B0010	Aro TR 2.15x18	1	1
14	00RTS01A0013	Raio EN esq. 186 x 4 inox c/ cabeça	18	18
	00RTS01A0015	Raio SM esq. 170 x 4 inox c/ cabeça	18	18
15	00RTS01A0014	Raio EN dir. 189 x 4 inox c/ cabeça	18	18
	00RTS01A0016	Raio SM dir. 174 x 4 inox c/ cabeça	18	18
17	00RTS01A0001	Pneu TR 120/80x18	1	1
	00RTS01A0002	Pneu EN 120/90x18	1	1
	00RTS01A0003	Pneu SM/SM-S 130/70x17	1	1
18	00RTS01A0004	Camara ar TR 18	1	1
	00RTS01A0005	Camara ar EN 18	1	1
	00RTS01A0006	Camara ar SM/SM-S 17	1	1
19	PF7991006016	Parafuso DIN 7991 M6x16	6	6
20	00RTS07A0019	Afinador corrente	2	2
21	00RTS01A0020	Veio 235 x 15	1	1
22	AN0125015000	Anilha DIN 125 M15	1	1
23	AN0125015000	Porca Din 934 M14	1	1
24	00RTS01B0022	Vedante esquerdo 28x47x7	1	1
25	00RTS01A0025	Fita aro	1	1



AJP		TEILE LIST		Referenz: LP039PT	
		Bomba travao traseiro		Modell: PR4 125	
				Datum: ABR/03	
				Ed. 01	
Item	Codigo	Descrição	125	200	
1	00TRS01A0045	Bomba travao tras	1	1	
2	00TRS01A0044	Kit reparação bomba	1	1	
3	00TRS01A0042	Tubo deposito	1	1	
4	00TRS01A0033	Tubo travao EN/SM	1	1	
	00TRS01A0034	Tubo travao SM-S	1	1	
5	00TRS01A0039	Valvula stop travao tras	1	1	
6	00TRS01A0011	Parafuso M10x21	1	1	
7	00TRS01A0043	Abraçadeira	2	2	
8	00TRS01A0041	Depoisto óleo travao	1	1	
9	00TRS01A0012	Anilha M10	4	4	
10	00TRS01A0037	Abraçadeira	1	1	
11	AN0125006000	Anilha DIN 125 M6	2	2	
12	PF7380006016	Parafuso DIN 7380 M6x16	1	1	
13	PF7380006020	Parafuso DIN 7380 M6x20	2	2	
14	PC0985006000	Porca DIN 985 M6	3	3	
15	PF0912006016	Parafuso DIN 912 M6 x 16	1	1	

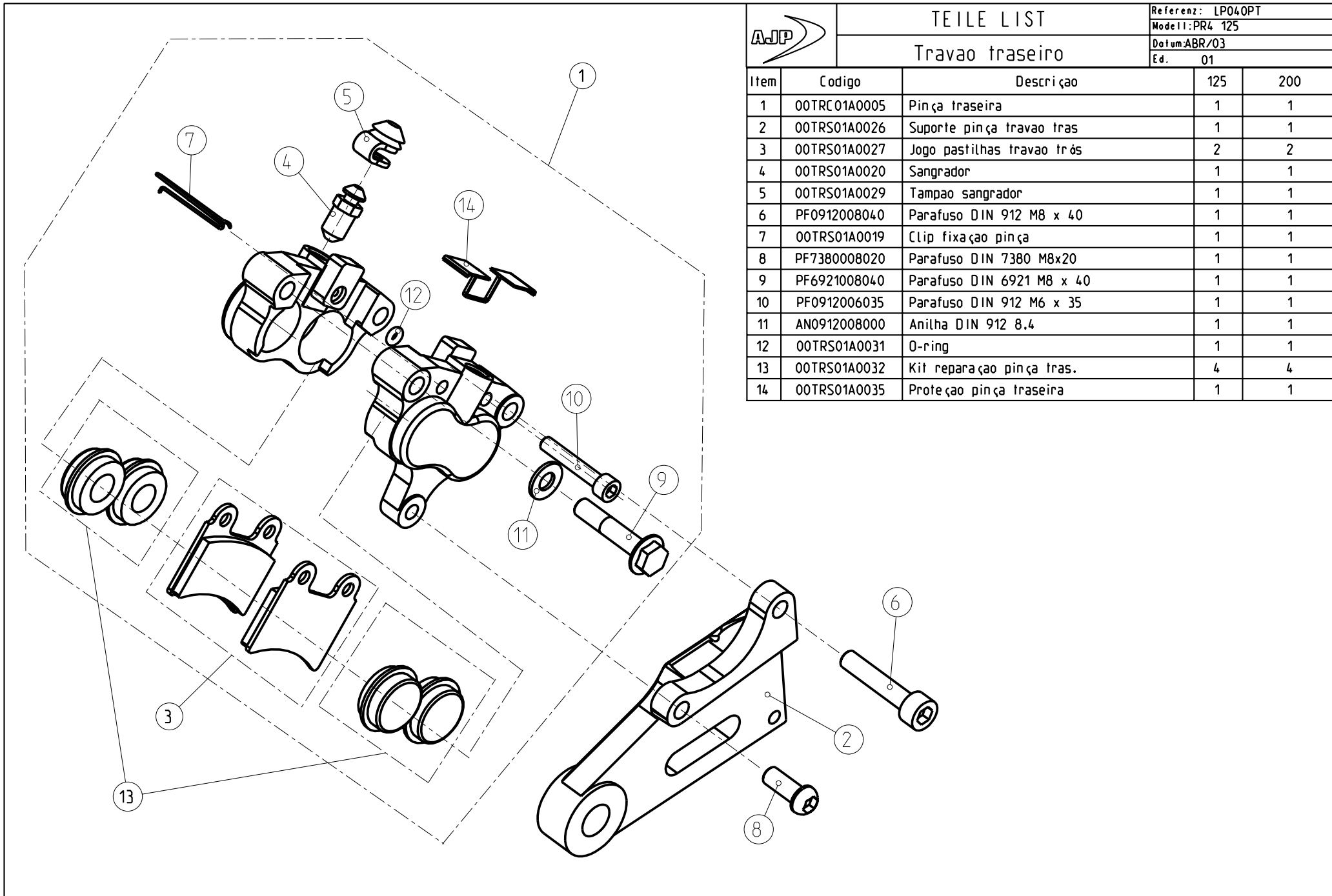


TEILE LIST

Travao traseiro

Referenz: LPO4OPT
Model: PR4 125
Datum: ABR/03
Ed. 01

Item	Codigo	Descricao	125	200
1	00TRC01A0005	Pinça traseira	1	1
2	00TRS01A0026	Suporte pinça travao tras	1	1
3	00TRS01A0027	Jogo pastilhas travao trás	2	2
4	00TRS01A0020	Sangrador	1	1
5	00TRS01A0029	Tampao sangrador	1	1
6	PF0912008040	Parafuso DIN 912 M8 x 40	1	1
7	00TRS01A0019	Clip fixação pinça	1	1
8	PF7380008020	Parafuso DIN 7380 M8x20	1	1
9	PF6921008040	Parafuso DIN 6921 M8 x 40	1	1
10	PF0912006035	Parafuso DIN 912 M6 x 35	1	1
11	AN0912008000	Anilha DIN 912 8.4	1	1
12	00TRS01A0031	O-ring	1	1
13	00TRS01A0032	Kit reparação pinça tras.	4	4
14	00TRS01A0035	Proteção pinça traseira	1	1



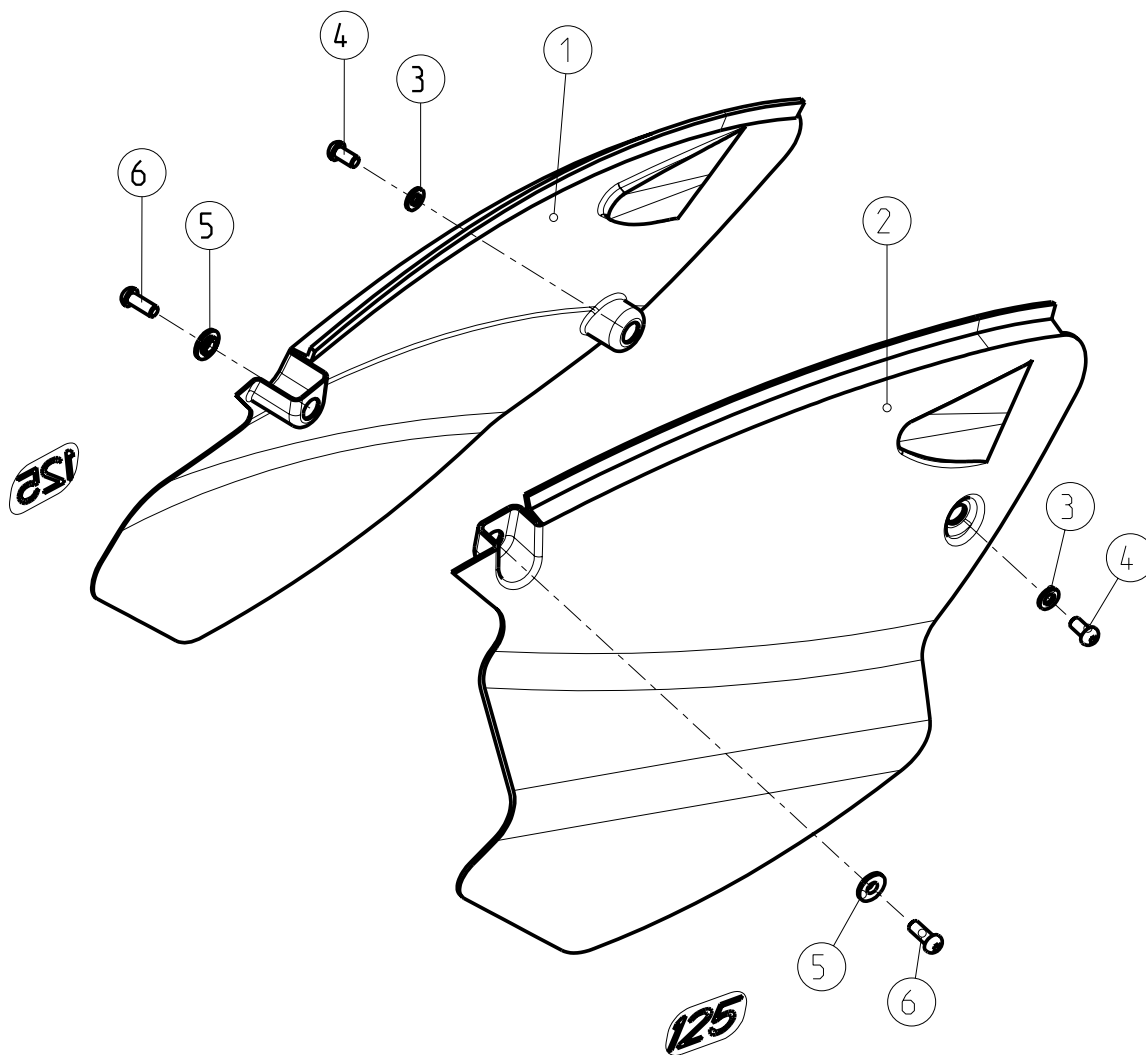


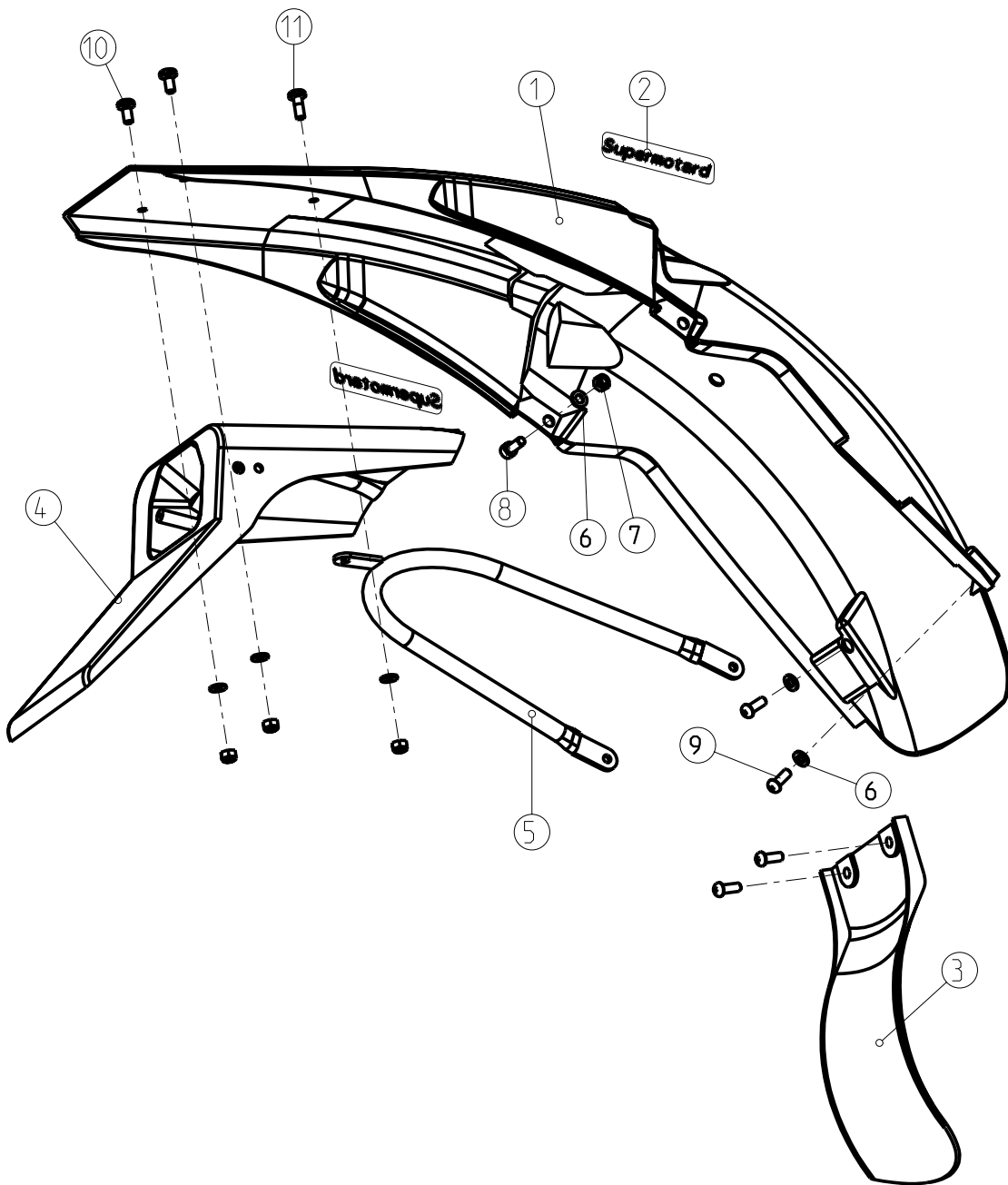
TEILE LIST

Tampas traseiras

Referenz: LP041PT
Modell: PR4 125
Datum: ABR/03
Ed. 01

Item	Codigo	Descrição	125	200
1	00PLS01A0019	Tampa traseira esq azul	1	1
	00PLS01A0020	Tampa traseira esq branca	1	1
	00PLS01A0021	Tampa traseira esq preta	1	1
2	00PLS01A0022	Tampa traseira dir azul	1	1
	00PLS01A0023	Tampa traseira dir branca	1	1
	00PLS01A0024	Tampa traseira dir preta	1	1
3	AN0125006000	Anilha DIN 125 M6	2	2
4	PF7380006012	Parafuso DIN7380 M6x12	2	2
5	00PLS07A0034	Casquilho 16 x 3.3 x 6.5	2	2
6	PF7380006016	Parafuso DIN 7380 M6x16	2	2





TEILE LIST
Guarda lamas traseiro

Referenz: LP042PT
Modell: PR4 125
Datum: ABR/03
Ed. 01

Item	Codigo	Descrição	125	200
1	00PLS01A0025	Guarda lamas traseiro azul	1	1
	00PLS01A0026	Guarda lamas traseiro preto	1	1
	00PLS01A0027	Guarda lamas traseiro SM-S preto	1	1
2	00BAS01A0009	Autocolante Supermotard	2	1
	00BAS01A0021	Autocolante EN 125	2	0
	00BAS01B0009	Autocolantes EN 200	0	2
3	00PLS01A0013	Pala deposito	1	1
4	00PLS01A0028	Suporte farolim	1	1
5	00PLS04A0010	Reforço guarda lamas traseiro	1	1
6	AN0125006000	Anilha DIN 125 M6	6	6
7	PC0985006000	Porca DIN 985 M6	4	4
8	PF0912006016	Parafuso DIN 912 M6 x 16	1	1
9	PF7380006016	Parafuso DIN 7380 M6x16	4	4
10	PF7985006012	Parafuso DIN 7985 M6 x 12 gola	2	2
11	PF7985006020	Parafuso DIN 7985 M6 x 20 gola	1	1



TEILE LIST

Bateria

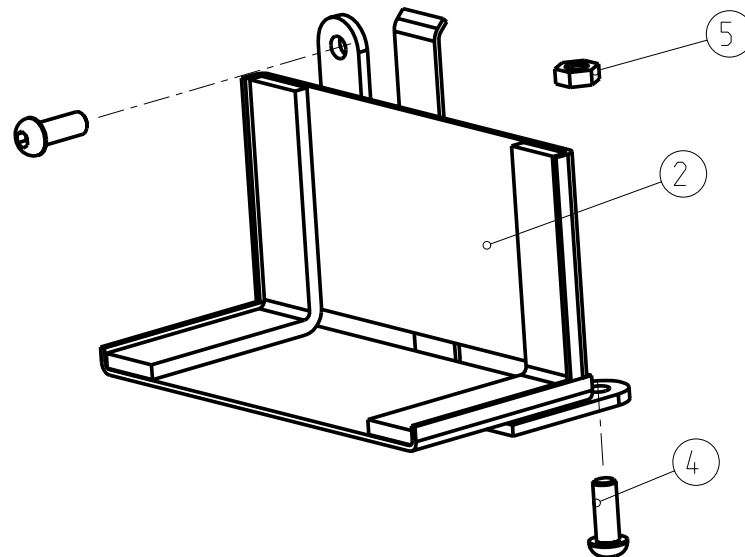
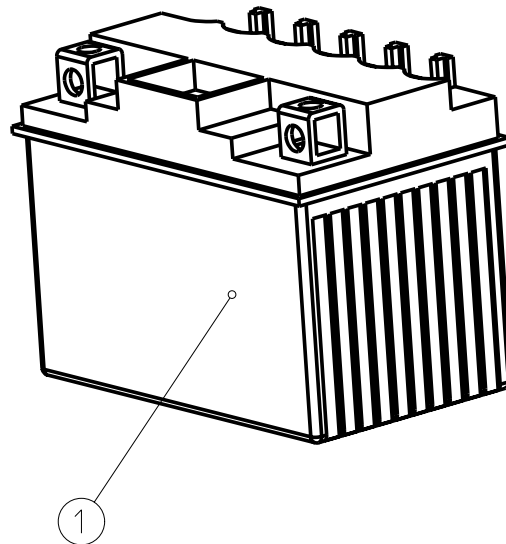
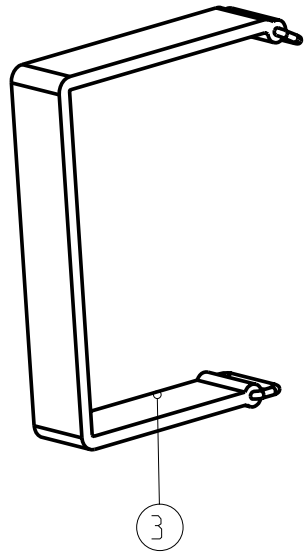
Referenz: LP043PT

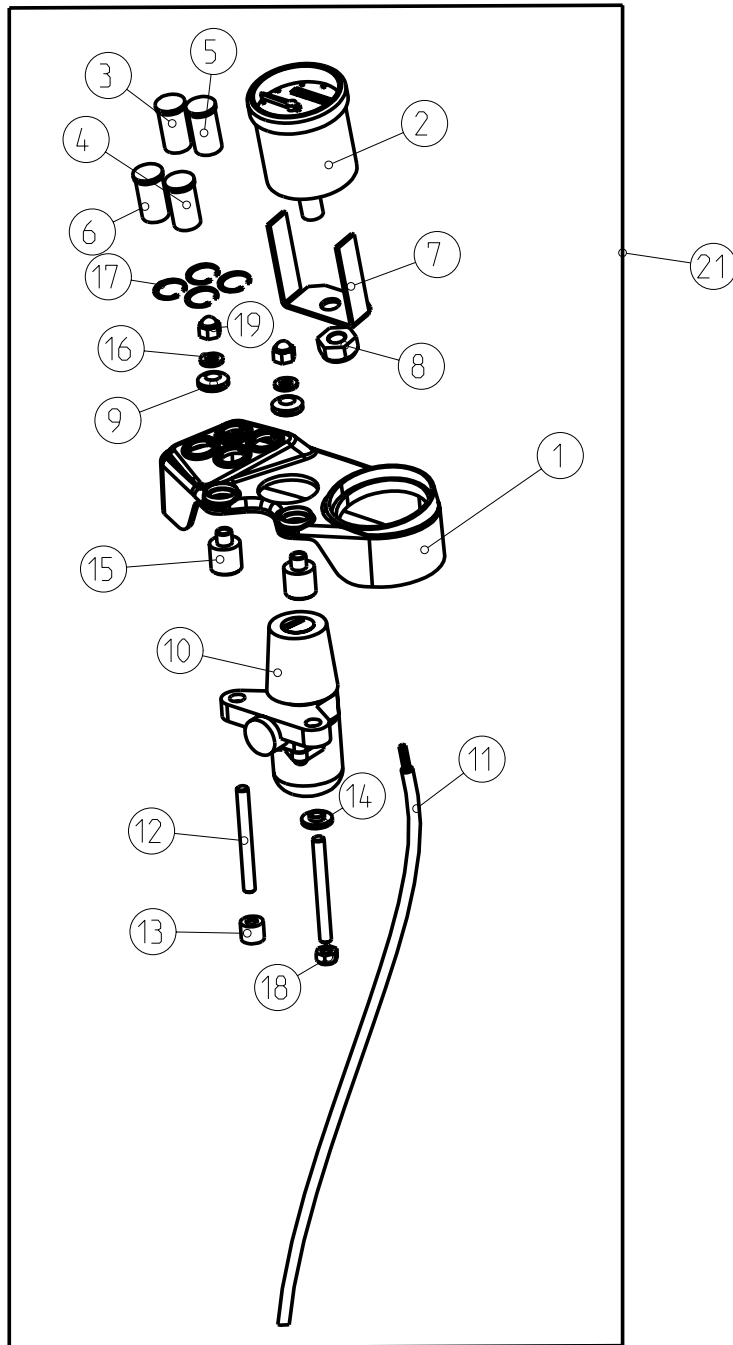
Modell: PR4 125

Datum: ABR/03

Ed. 01

Item	Codigo	Descricao	125	200
1	00ELS01B0001	Bateria YTX5L-BS	1	1
2	00ELS01B0003	Suporte bateria YTX5L-BS	1	1
3	00ELS01A0004	Borracha fixação bateria	1	1
4	PF7380006016	Parafuso DIN 7380 M6x16	2	2
5	PC0958006000	Porca DIN 985-M6	2	2



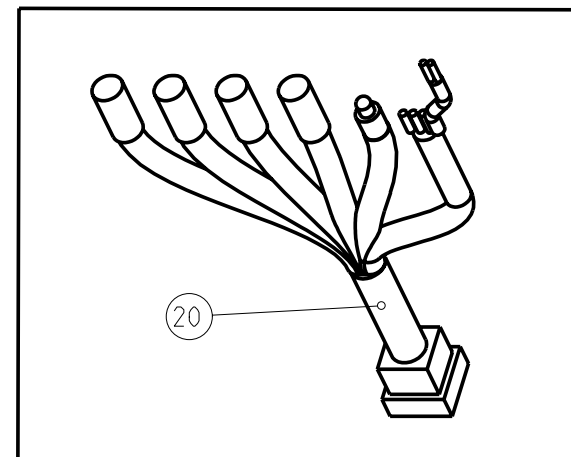


TEILE LIST

Cockpit

Referenz: LP044PT
 Model: PR4 125
 Datum: ABR/03
 Ed. 01

Item	Codigo	Descricao	125	200
1	00C0S01A0008	Tablier simples	1	1
2	00C0S01A0019	Conta-quilómetros	1	1
3	00C0S01A0009	Sinalizador máximos	1	1
4	00C0S01A0010	Sinalizador gasolina	1	1
5	00C0S01A0011	Sinalizador piscas	1	1
6	00C0S01A0012	Sinalizador ponto-morto	1	1
7	00C0S01A0013	Suporte conta-quilómetros	1	1
8	00C0S01A0014	Porca M11 especial	1	1
9	00C0S01A0016	Sinobloco	2	2
10	00C0S01A0018	Canhão ignição	1	1
11	00C0S01A0020	Cabo velocímetro	1	1
12	00C0S01A0022	Perno M6x60	2	2
13	00C0S01A0023	Porca M6 fusível	1	1
14	00C0S07A0015	Casquilho 16x4.4x6	1	1
15	00C0S07A0017	Casquilho 16x22x6	2	2
16	AN0125006000	Anilha DIN 125 M6	2	2
17	FR0471013000	Anilha DIN 471 13mm	4	4
18	PC0985006000	Porca DIN 985 M6	1	1
19	PC1587006000	Porca DIN 1587 M6	2	2
20	EX04053E10	Instalação pilotos tablier	1	1
21	00C0C01A0031	Tablier completo	1	1





TEILE LIST

Referenz: LP045PT

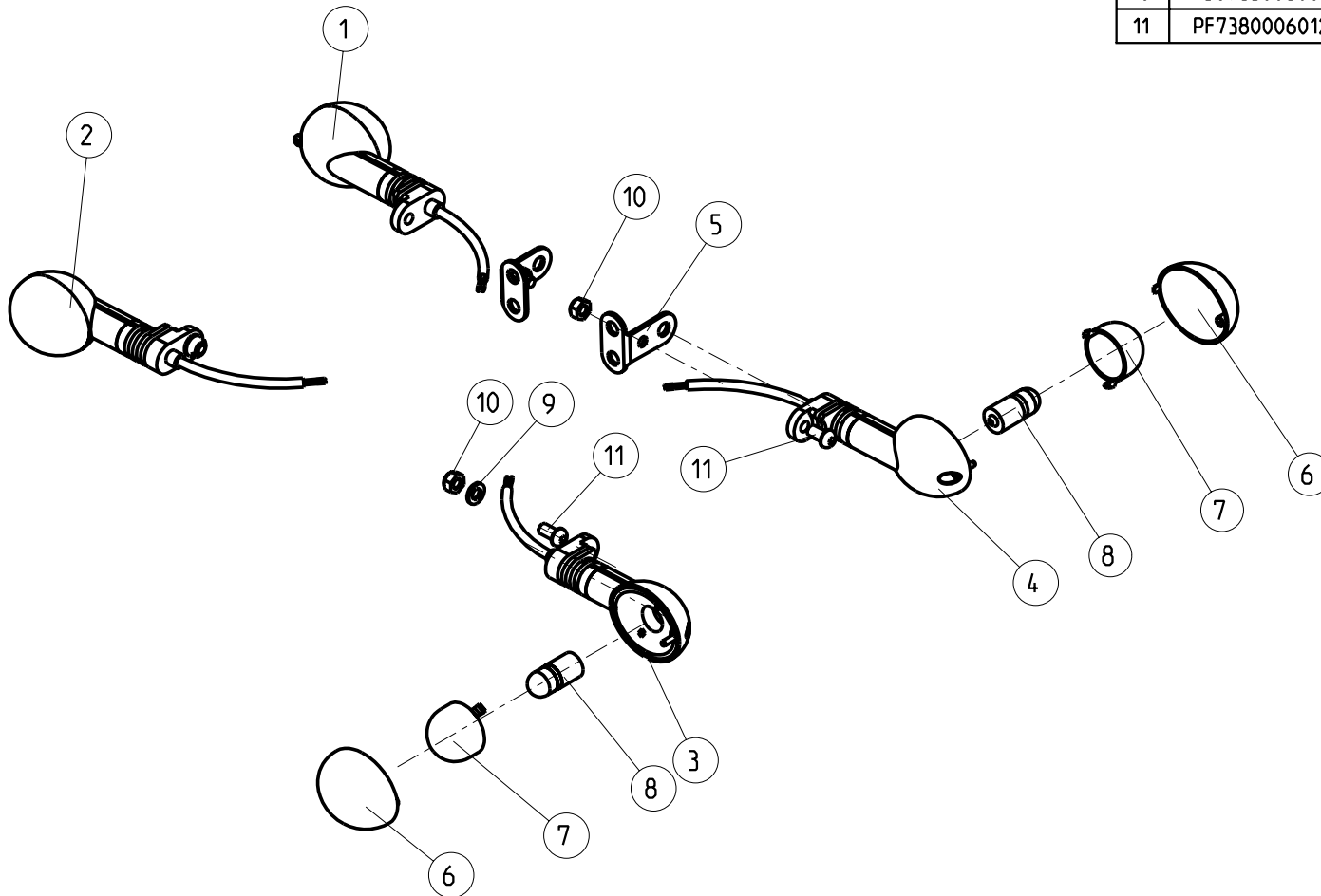
Modell: PR4 125

Datum: ABR/03

Ed. 01

Piscas

Item	Codigo	Descrição	125	200
1	00ELC01A0002	Pisca completo esquerdo	2	2
2	00ELC01A0001	Pisca completo direito	2	2
3	00ELS01A0011	Corpo pisca esquerdo	2	2
4	00ELS01A0012	Corpo pisca direito	2	2
5	00ELS01A0007	Suporte piscas dianteiro	2	2
6	00ELS01A0013	Vidro pisca	4	4
7	00ELS01A0014	Globo piscas	4	4
8	00ELS01A0015	Lampada 12V 10W	4	4
9	AN0125006000	Anilha DIN 125 M6	2	2
10	PC0985006000	Porca DIN 985 M6	4	4
11	PF7380006012	Parafuso DIN7380 M6x12	4	4





TEILE LIST

Farolim traseiro

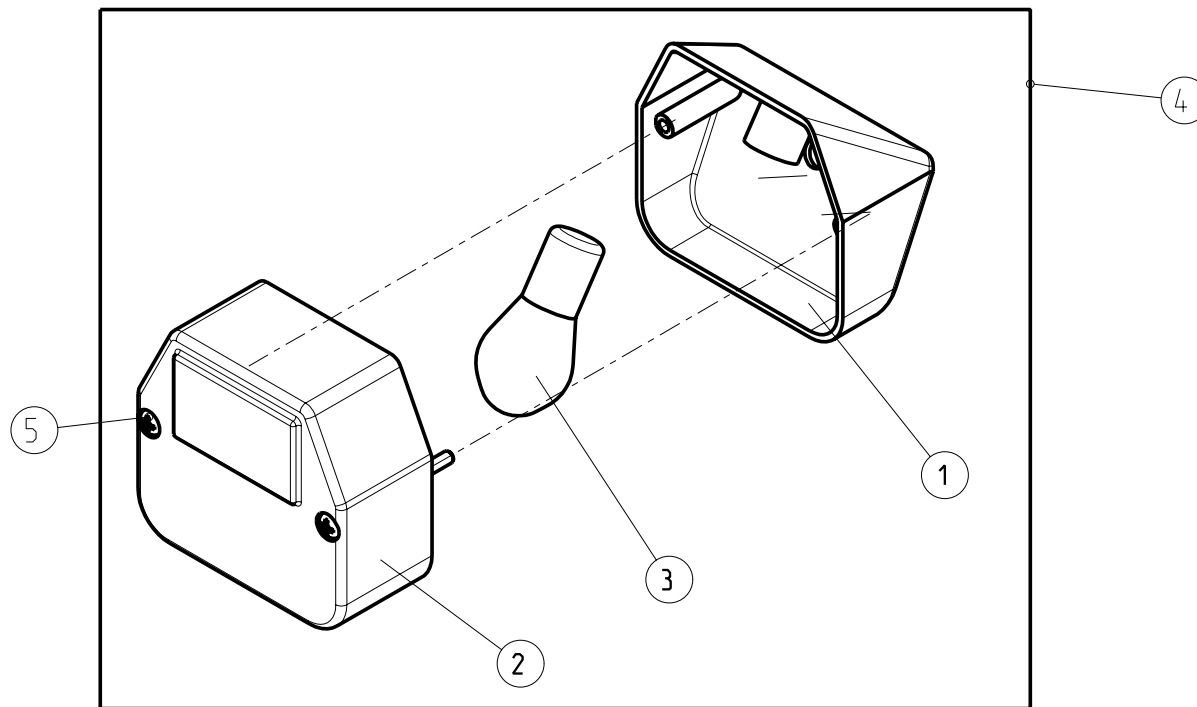
Referenz: LP046PT

Modell: PR4 125

Datum: ABR/03

Ed. 01

Item	Codigo	Descricao	125	200
1	00PLS01A0029	Suporte lampada farolim	1	1
2	00PLS01A0030	Vidro farolim	1	1
3	00PLS01A0031	Lampada 12 V 21/5W	1	1
4	00PLC01A0041	Farolim completo	1	1
5	PF000003545	Parafuso vidro	2	2





TEILE LIST

Componentes electricos

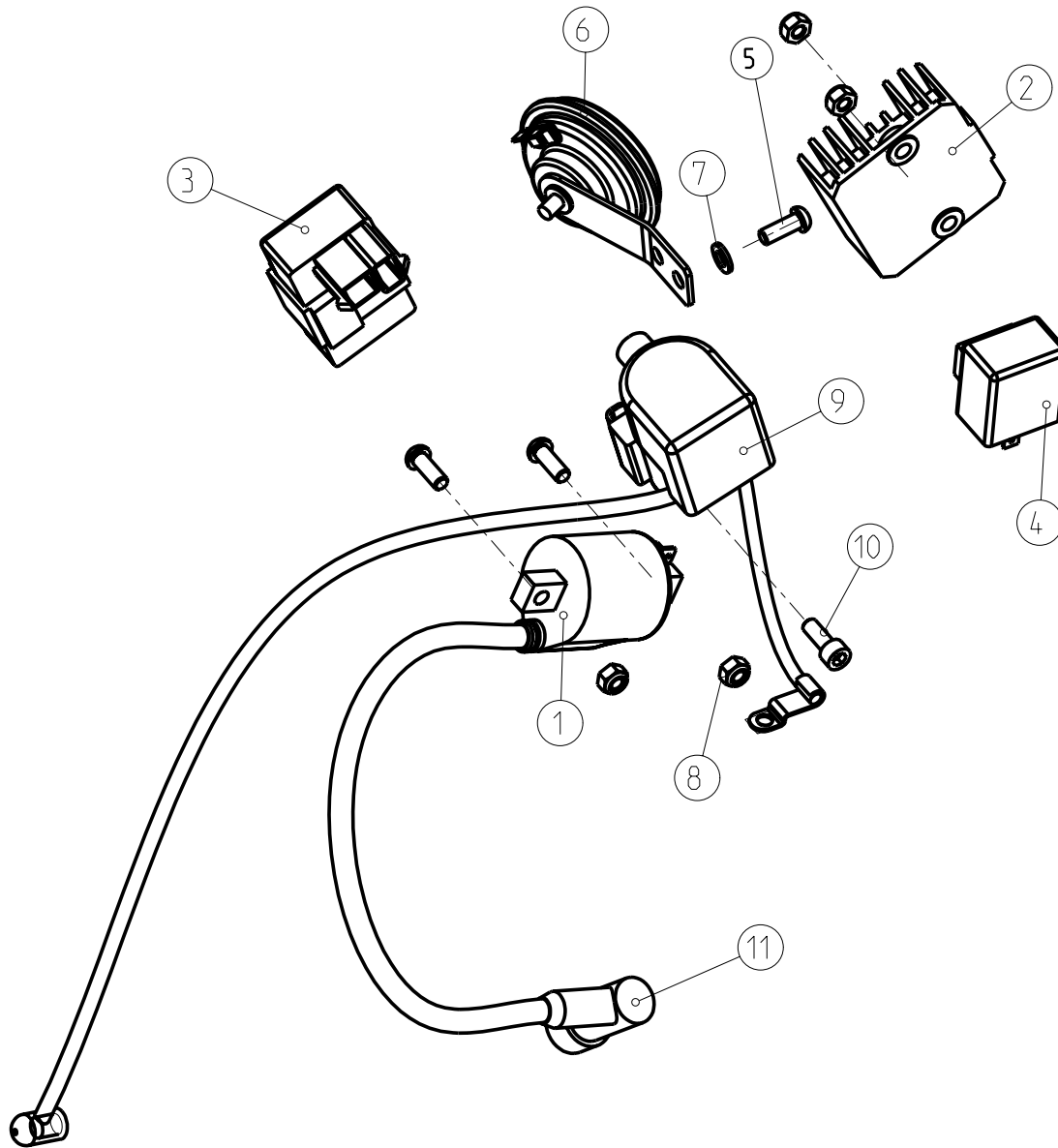
Referenz: LP047PT

Modell: PR4 125

Datum: ABR/03

Ed. 01

Item	Codigo	Descricao	125	200
1	91A231400000	Bobine XF0406	1	1
2	94A213100000	Regulador / rectificador XF0406	1	1
3	93A231000000	Unidade CDI XF0406	1	1
4	00ELS01A0006	Automático piscas 12V20W	1	1
5	PF7380006016	Parafuso DIN 7380 M6x16	3	3
6	00ELS01A0005	Buzina 12V cc	1	1
7	AN0125006000	Anilha DIN 125 M6	1	1
8	PC0985006000	Porca DIN 985 M6	4	4
9	93A283100000	Rele arranque completo	1	1
10	PF0912006016	Parafuso DIN 912 M6 x 16	1	1
11	91A-23151-00-00	Cachimbo vela	1	1



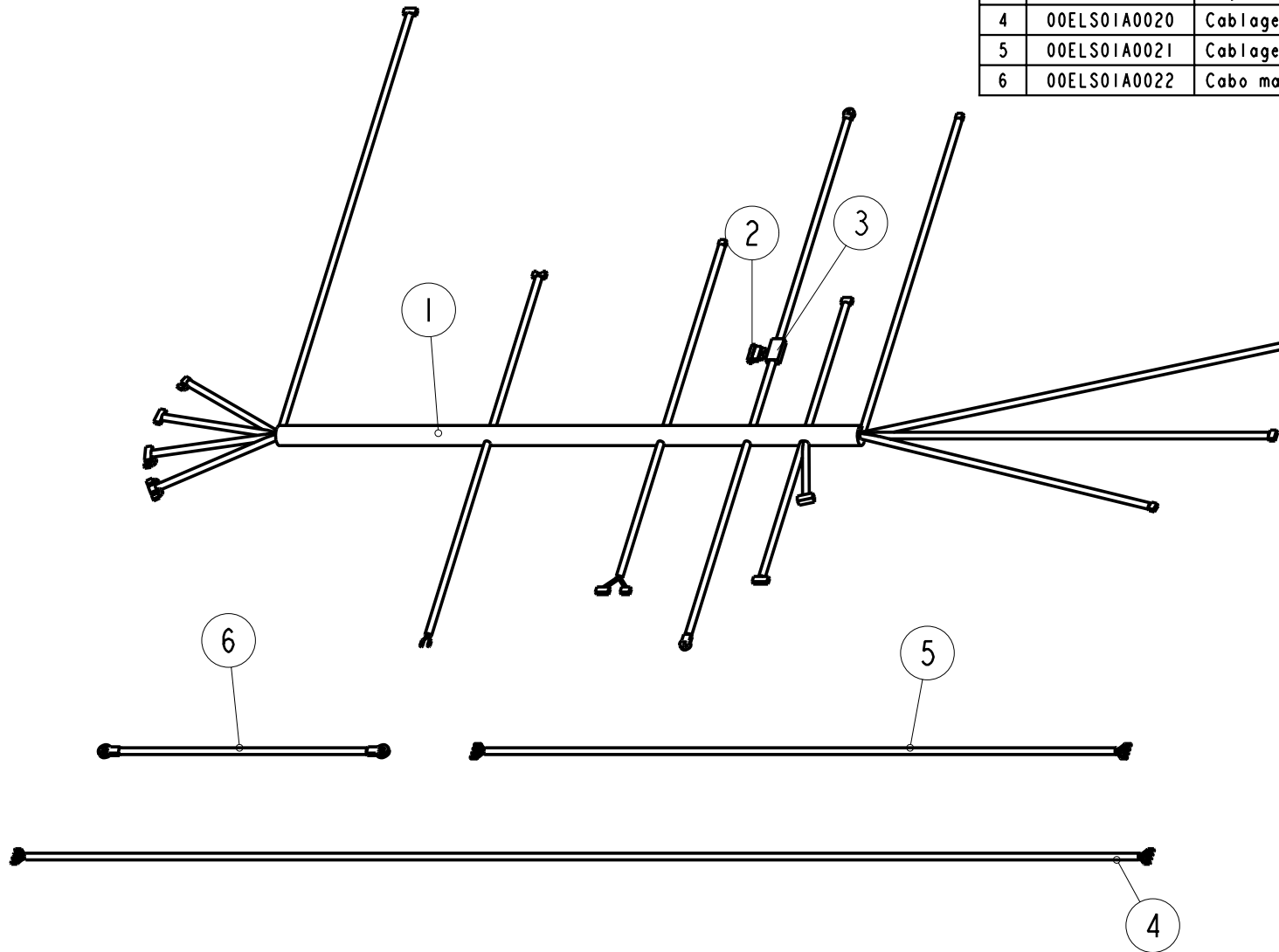


TEILE LIST

Cablagem

Referenz: LP048PT
Modell: PR4 125
Datum: ABR/03
Ed. 01

Item	Codigo	Descrição	125	200
1	00ELC01B0004	Cablagem principal + 3 componentes	1	1
2	00ELS01A0017	Fusivel 20 A	1	1
3	00ELS01A0018	Suporte fusivel	1	1
4	00ELS01A0020	Cablagem farolim traseiro	1	1
5	00ELS01A0021	Cablagem piscas traseiros	1	1
6	00ELS01A0022	Cabo massa quadro / bateria	1	1



Catalogo de peças

AJP PR4 125 / 200 Enduro / Supermotard

1º Edição
Janeiro 2004

AJP-MOTOS, Lda. Todos os direitos reservados
O conteúdo deste documento não pode ser reproduzido ou transmitido de alguma forma ou meio, electrónico ou mecânico, para qualquer uso, sem a autorização escrita da AJP-MOTOS.

AJP-MOTOS, Lda
Zona Industrial de Santana, Pias
4620-501 Lousada
Portugal