



CATÁLOGO DE PEÇAS

**AJP PR4 125**

**ENDURO  
SUPERMOTARD  
SUPERMOTARD S**

Abril 2003  
1ª Edição

**ENDURO**



**SUPERMOTARD**



**SUPERMOTARD S**



## Prefácio

Quando necessitar de substituir peças de motociclos AJP, utilize sempre peças originais AJP para garantir a sua segurança e manter a performance do motociclo.

## Instruções de consulta do catalogo

### 1. Dimensões

As dimensões das peças deste catalogo estão expressas em milímetros excepto quando especificado em contrário.

### 2. Abreviaturas

As abreviaturas usadas neste catalogo são as seguintes:

- EN – Enduro (versão)
- SM – Supermotard (versão)
- SM-S Supermotard S (versão)
- cab - cabeça
- dir – direito
- esq. – esquerdo
- fr. – frente, frontal
- tras. – traseiro
- Z – nº de dentes

### 3. Peças normalizadas

As peças normalizadas utilizadas tais como parafusos, porcas, anilhas e freios estão identificados pela norma DIN correspondente, seguida das dimensões da peça, p.e.:

- Parafuso DIN 912 M6 x 35,

indica que o parafuso corresponde à norma DIN 912 e tem dimensões M6 x 35 mm.

### 4. Aviso relativo a modificações

Quando por iniciativa da AJP-MOTOS se proceder a uma modificação, será enviada informação relativa às alterações introduzidas, sem no entanto ser necessário proceder a aviso prévio ou qualquer outra obrigação.

### 5. N° de série

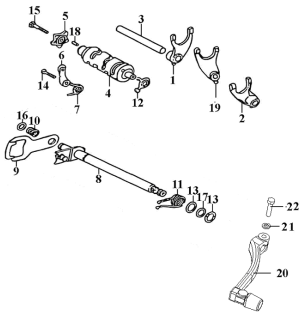
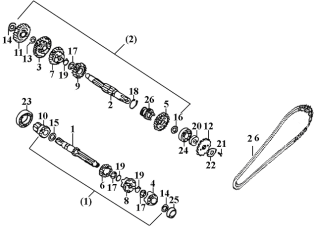
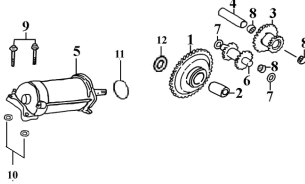
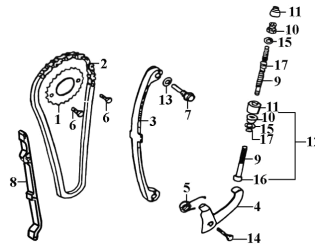
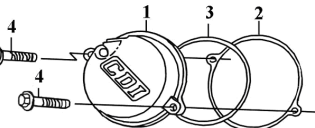
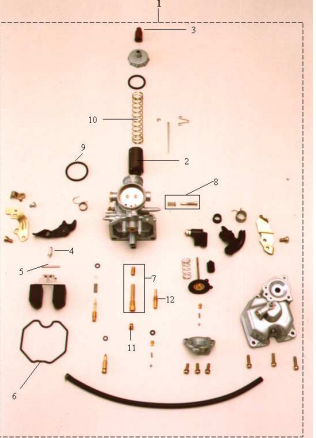
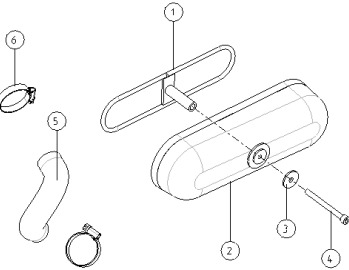
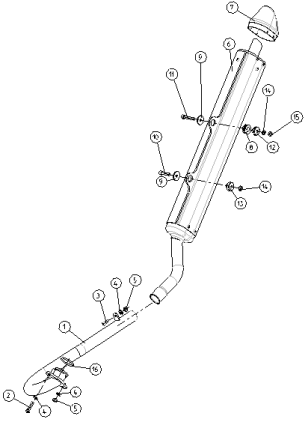
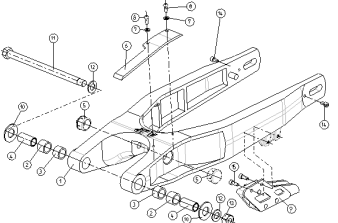
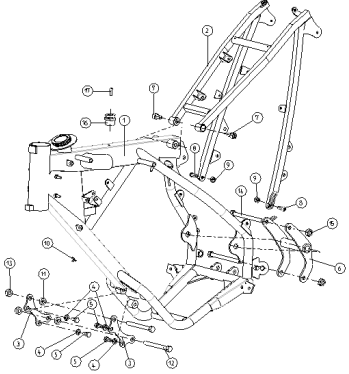
Este catalogo é aplicável a partir do número de série:

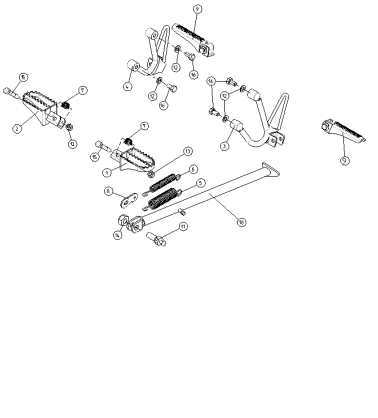
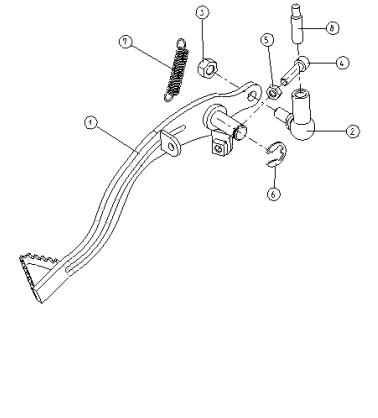
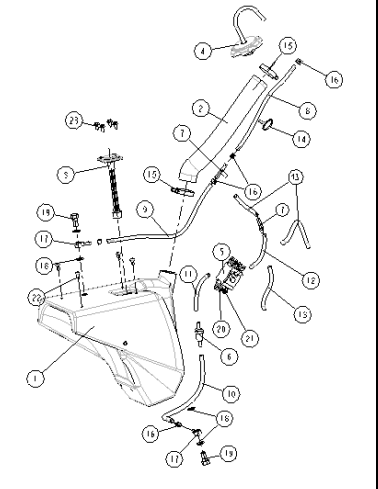
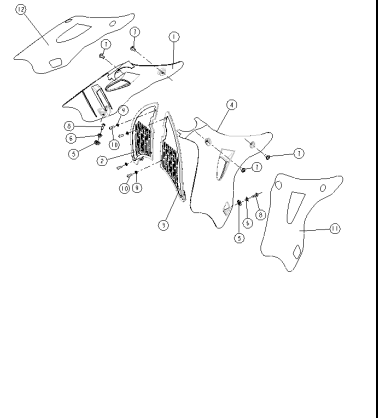
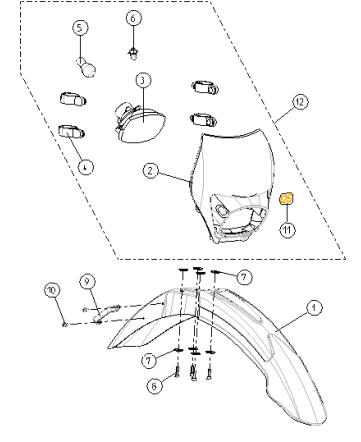
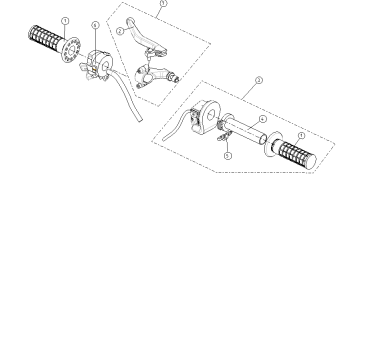
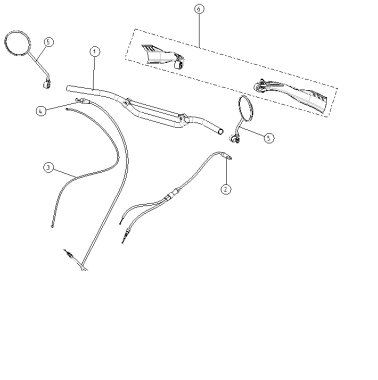
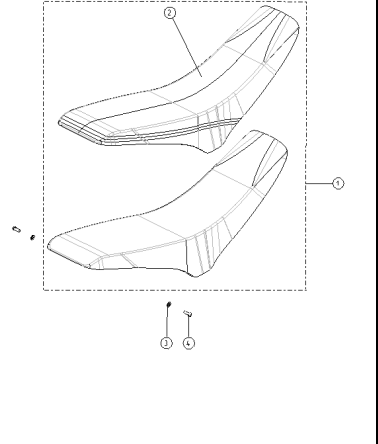
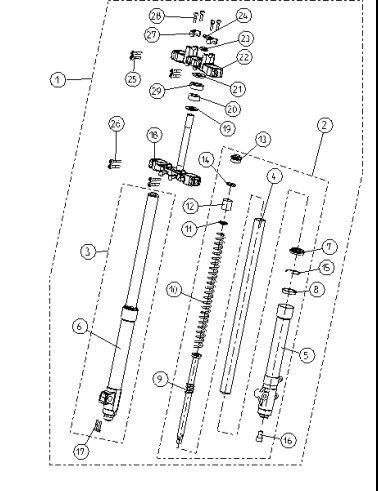
TX9PR000\*\*\*060\*\*\*

### 6. Notas

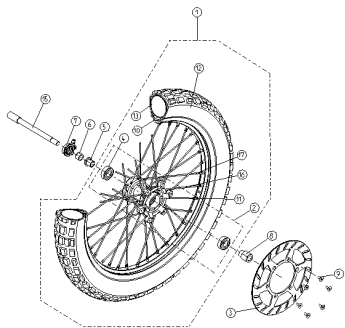
Os desenhos que são apresentados são exclusivamente para servir de apoio a uma rápida visualização das peças, não podem ser usados para montagem de peças. Para esse efeito, consulte o Manual de Serviço AJP.

<p>LP001PT – Cilindro / Culassa</p>	<p>LP002PT – Árvore cames / Válvulas</p>	<p>LP003PT – Tampa carter direita</p>	<p>LP004PT – Bomba óleo / Rotor filtro</p>	<p>LP005PT - Embragem</p>
<p>LP006PT – Volante magnético</p>	<p>LP007PT – Tapa carter esquerdo</p>	<p>LP008PT - Carters</p>	<p>LP009PT – Cambota / Pistao</p>	<p>LP0010PT – Pedal arranque</p>

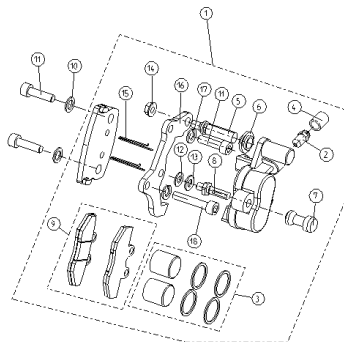
<p>LP011PT – Tambor selector caixa velocidades</p> 	<p>LP012PT – Caixa velocidades</p> 	<p>LP013PT – Motor arranque</p> 	<p>LP014PT – Tensor corrente distribuição</p> 	<p>LP015PT – Tampa distribuição - culassa</p> 
<p>LP016PT - Carburador</p> 	<p>LP017PT - Admissão</p> 	<p>LP018PT – Sistema de escape</p> 	<p>LP019PT – Conjunto braço oscilante</p> 	<p>LP020PT - Quadro</p> 

<p>LP021PT – Apoios: descanso e poisa-pés</p> 	<p>LP022PT – Pedal travão traseiro</p> 	<p>LP023PT – Depósito - alimentação</p> 	<p>LP024PT - Grelhas</p> 	<p>LP025PT – Plásticos frontais</p> 
<p>LP026PT - Comandos</p> 	<p>LP027PT - Guiador</p> 	<p>LP028PT - Assento</p> 	<p>LP029PT – Forqueta EN / SM</p> 	

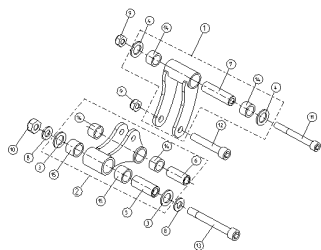
LP031PT – Roda dianteira



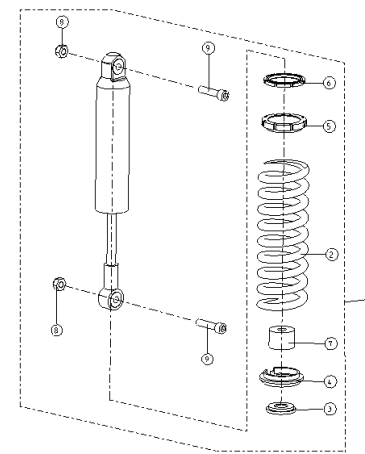
LP032PT – Pinça dianteira



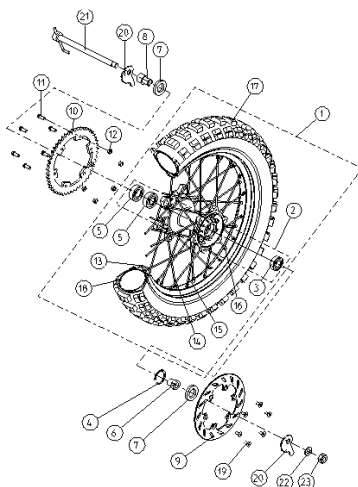
LP033PT – Bielas suspensão traseira



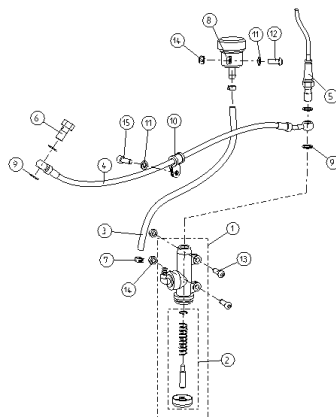
LP035PT – Amortecedor traseiro SM



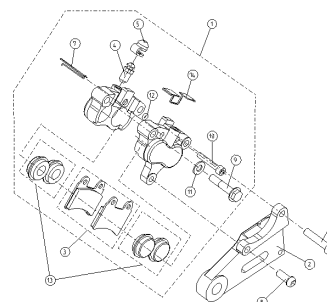
LP037PT – Roda traseira



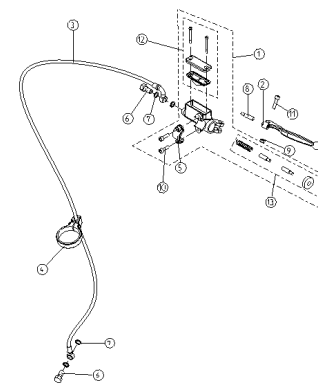
LP038PT – Bomba travão traseiro

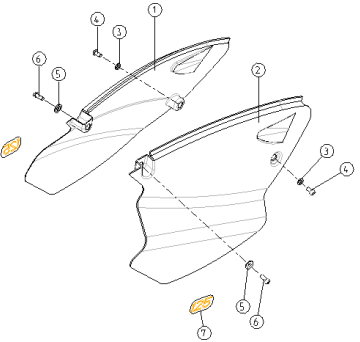
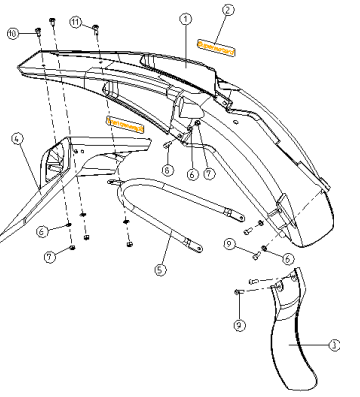
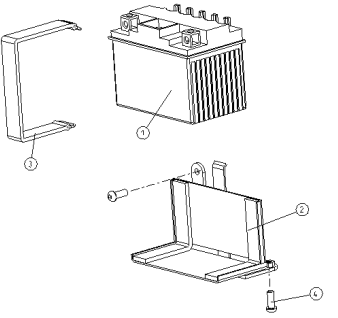
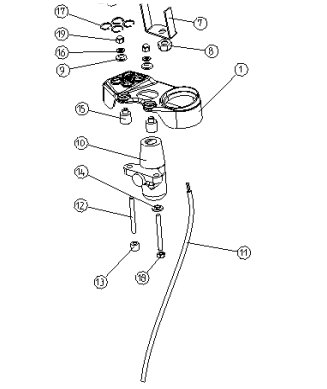
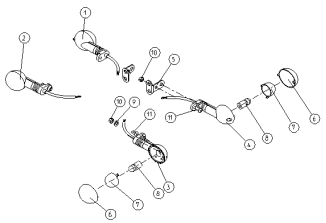
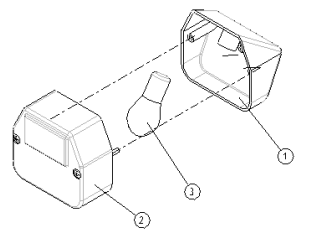
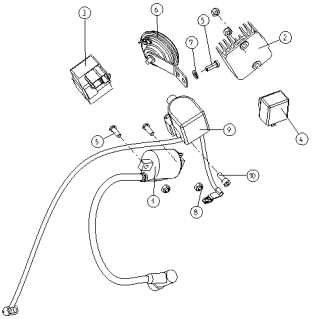
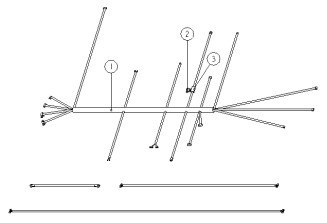


LP039PT – Travão traseiro



LP040PT – Bomba travão dianteiro



<p>LP041PT – Tampas traseiras</p> 	<p>LP042PT – Guarda lamas traseiro</p> 	<p>LP043PT - Bateria</p> 	<p>LP044PT - Cockipt</p> 	<p>LP045PT - Piscas</p> 
<p>LP046PT – Farolim traseiro</p> 	<p>LP047PT – Sistema eléctrico</p> 	<p>LP048PT - Cablagem</p> 		

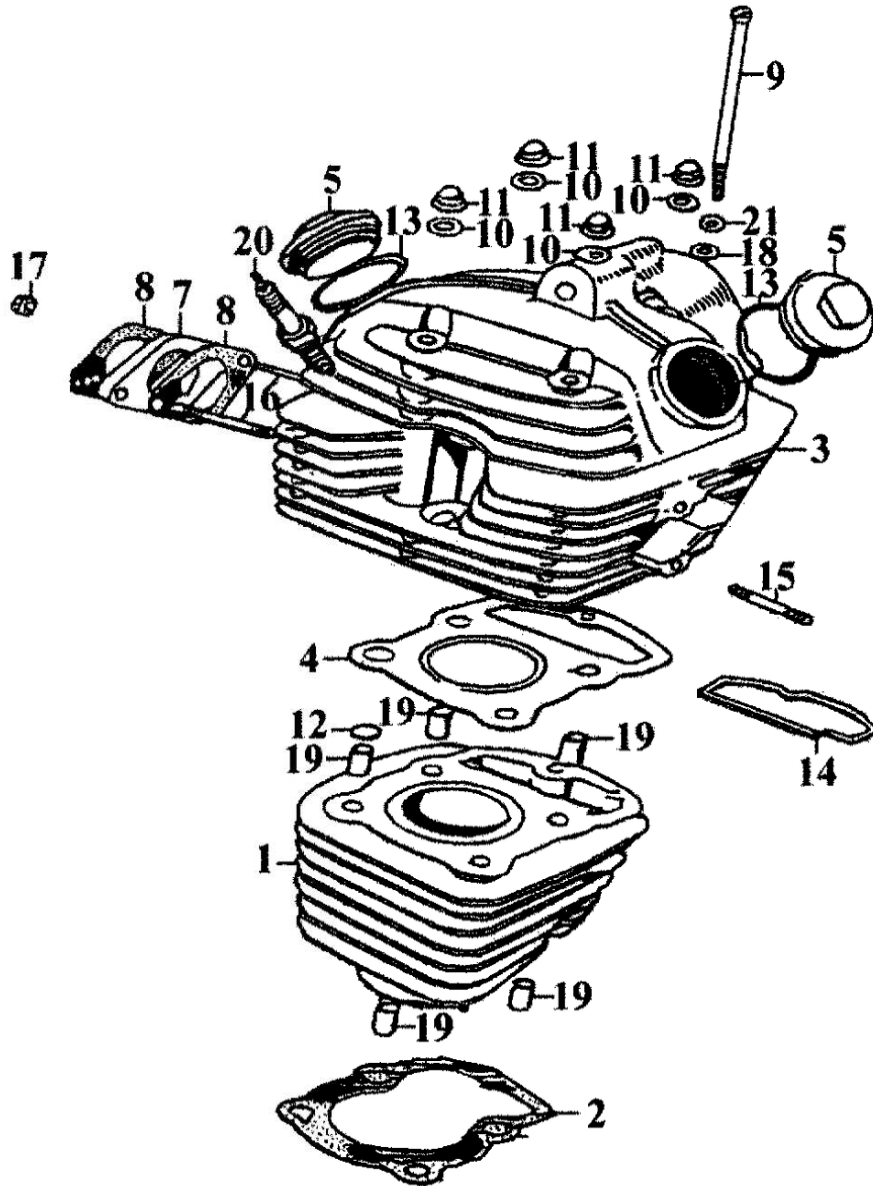


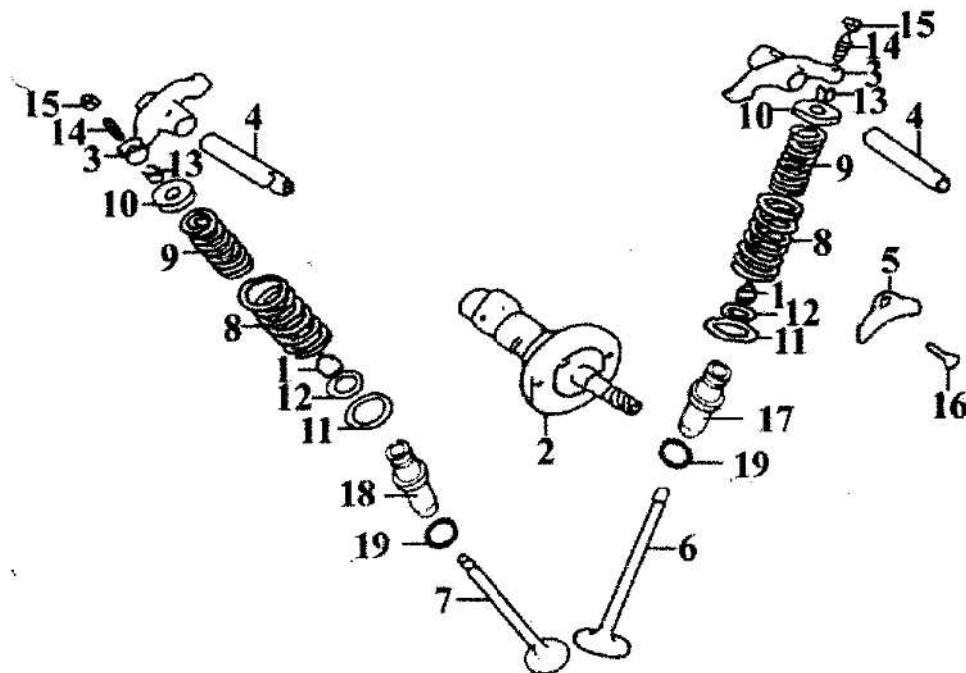


# LISTA DE PEÇAS Cilindro/Culassa

Referencia: LP00IPT  
Modelo: PR4 125  
Data: MAI/03  
Edicao: 01

Item	Codigo	Descrição	Quant.	Observações
1	91A024000000	Cilindro 125	1	
	92A024000000	Cilindro 150	1	
2	91A082160000	Junta cilindro 125	1	
	92A082160000	Junta cilindro 150	1	
3	91A021100000	Culassa	1	
4	91A082110000	Junta da culassa 125	1	
	92A082110000	Junta culassa 150	1	
5	91A052300000	Tampa valvula c/o-ring	2	
	91A052310000	Tampao valvula s/o-ring	2	
7	91A092230000	Isolador do carburador	1	
8	91A082220000	Junta do carburador	2	
9	S23010811001	Parafuso culassa/distribuição M8x110	1	
10	S41010818625	Anilha vedação	4	
11	S40060800001	Porca cega do perno culassa/cilindro	4	
12	S13051610000	O-ring 10 x 1,6	1	
13	S13053035000	O-ring 35 x 3	2	
14	91A082120000	Junta culassa/distribuição	1	
15	S27130603020	Perno colector escape M6 x 30	1	
16	S27160603240	Perno flange admissao M6 x 32	2	
17	S40010600001	Porca M6	2	
18	S41010814350	Anilha vedação cobre	1	
19	S43011014000	Casquilho guia 10 x 14	5	
20	91A231110000	Vela ignição Champion A8YC	1	
	00ELS01A0002	Vela ignição NGK DR8ES	1	
21	AN0125008000	Anilha DIN 125 M8	1	





A-JIP		LISTA DE PEÇAS		Referencia: LP002PT	
		Arvore cames/Valvulas		Modelo: PR4 125	
				Data: MAI/03	
				Edição: 01	
Item	Codigo	Descrição	Quant.	Observações	
1	91A034110000	Vedante guia valvulas	2		
2	91A031100000	Arvore de cames completa	1		
3	91A035110000	Martelo de valvulas	2		
4	91A035210000	Veio do martelo valvula	2		
5	91A038250000	Placa fixação veio	1		
6	91A032010000	Valvula admissao	1		
7	91A033010000	Valvula escape	1		
8	91A034130000	Mola exterior da valvula	2		
9	91A034140000	Mola interior da valvula	2		
10	91A034210000	Tampa retenção de valvula	2		
11	91A034230000	Anilha da mola exterior	2		
12	91A034240000	Anilha da mola interior	2		
13	91A034270000	Freio valvula	4		
14	91A035120000	Afinador valvula	2		
15	91A035130000	Porca do afinador valvulas	2		
16	S20000601001	Parafuso M6x10	1		
17	91A034010000	Guia da valvula admissao	1		
18	91A034020000	Guia da valvula escape	1		
19	S20000601001	O-ring 10 x 1.6	2		



# LISTA DE PEÇAS

## Tampa carter direita

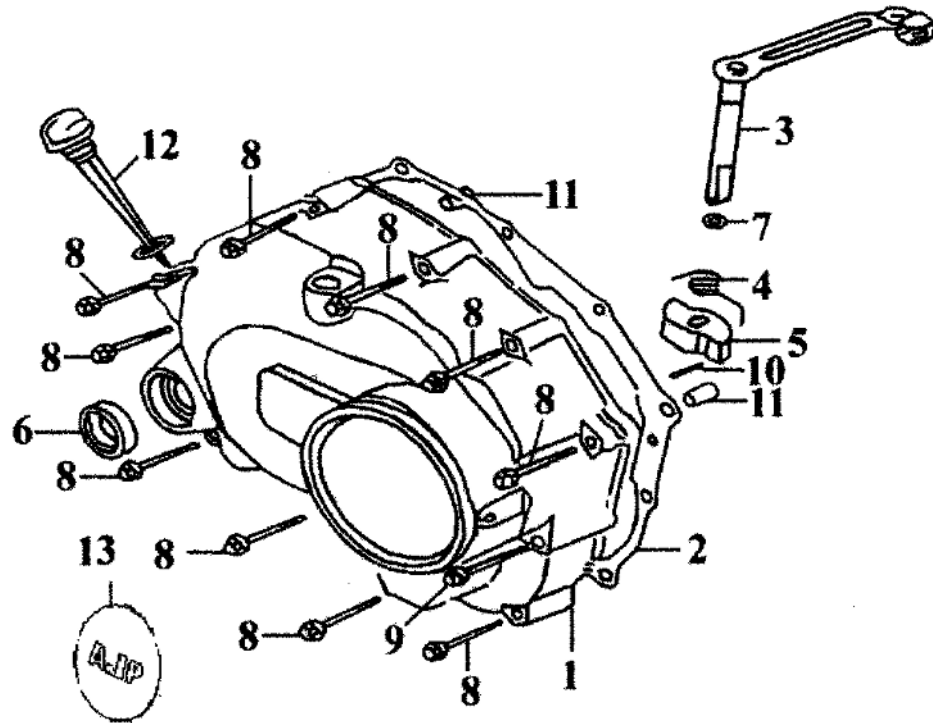
Referência: LP003PT

Modelo: PR4 125

Data: MAI/03

Edição: 01

Item	Código	Descrição	Quant.	Observações
1	93A014010079	Tampa embraiagem simples	1	
2	91A082310000	Junta tampa embraiagem	1	
3	91A111600000	Alavanca embraiagem c/o-ring	1	
4	91A111620000	Mola alavanca embraiagem	1	
5	91A111630000	Came da alavanca embraiagem	1	
6	S12011602870	Vedante 16 x 28 x 7	1	
7	S13051960800	O-ring 6,8 x 1,9	1	
8	S60010604001	Parafuso M6x40	10	
9	S60010605001	Parafuso M6x50	1	
10	S42011615100	Freio 1,5 x 15	1	
11	S43010814000	Casquilho guia 8x14	2	
12	91A052800000	Tampa-vareta nivel oleo c/o-ring	1	
13	00BAS01A0007	Autocolante AJP	1	





# LISTA DE PEÇAS

## Bomba oleo/Rotor filtro

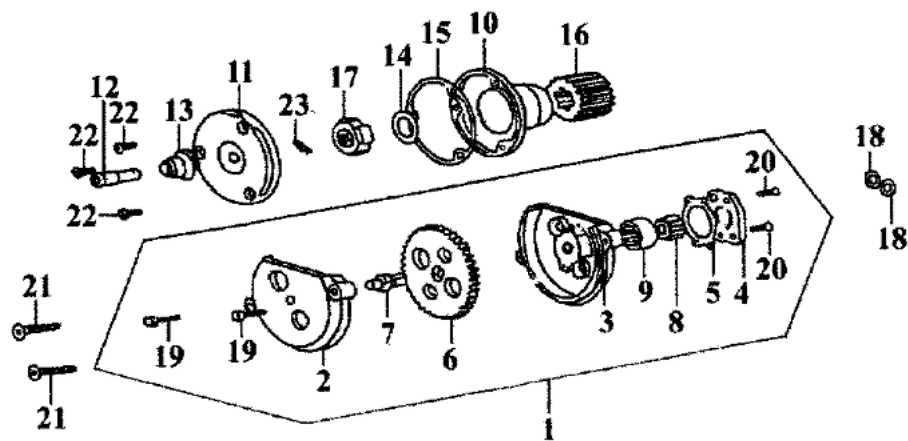
Referencia: LP004PT

Modelo: PR4 125

Data: MA/03

Edição: 01

Item	Codigo	Descrição	Quant.	Observações
1	91A051000000	Bomba oleo completa	1	
2		Tampa carreto primario bomba oleo	1	
3		Corpo bomba oleo	1	
4		Tampa rotores bomba oleo	1	
5	91A082350000	Junta da bomba oleo	1	
6	91A051250000	Carreto primario bomba oleo Z=39	1	
7	91A051240000	Veio bomba oleo	1	
8	91A051210000	Rotor interior bomba oleo	1	
9	91A051220000	Rotor exterior bomba oleo	1	
10	91A052500000	Rotor filtro oleo	1	
11	91A052610000	Tampa rotor filtro simples	1	
12	91A052660000	Valvula pressao tampa filtro	1	
13	91A052670000	Mola valvula pressao tampa filtro	1	
14	91A052520000	Anilha conica da parca cambota	1	
15	91A082230000	Junta da tampa filtro	1	
16	91A052700000	Carreto primario cambota Z=16	1	
17	91A052530000	Parca M16 casteio carreto cambota	1	
18	S13052409400	O-ring 9,4x2,4	2	
19	S23000502001	Parafuso M5x20	2	
20	S36000401202	Parafuso M4x12	2	
21	S36000602801	Parafuso M6x28	2	
22	S37000501201	Parafuso M5x12	3	
23	S42511615100	Freio 1,6x15	1	





# LISTA DE PEÇAS Embraiagem

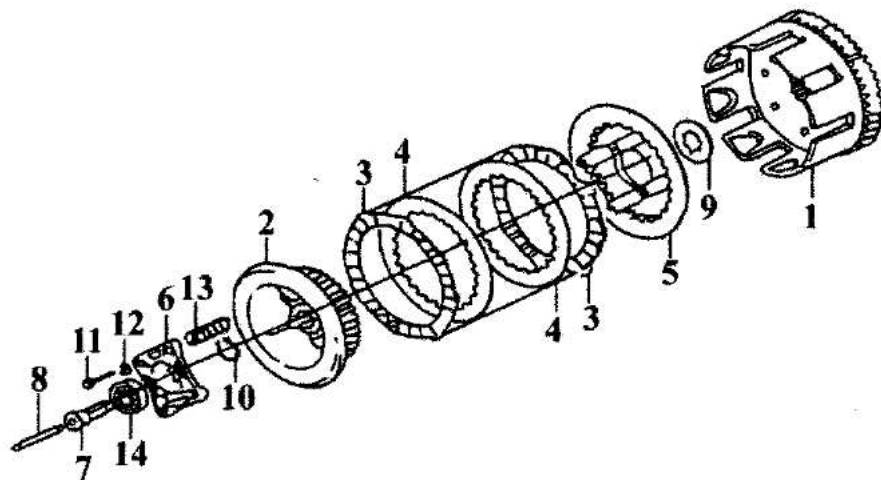
Referencia: LP005PT

Modelo: PR4 125

Data: MAI/03

Edição: 01

Item	Codigo	Descrição	Quant.	Observações
1	91A111400000	Cremalheira/cesto embraiagem Z=73	1	
2	91A111210000	Cubo centro embraiagem	1	
3	91A111270000	Disco fricção embraiagem	5	
4	91A111280000	Disco embraiagem	4	
5	91A111240000	Prato pressão embraiagem	1	
6	91A111260000	Mesa rolamento encosto embraiagem	1	
7	91A111320000	Guia rolamento encosto embraiagem	1	
8	91A111330000	Perno pressão embraiagem	1	
9	91A111350000	Anilha freio/encosto embraiagem B 20	1	
10	S45121220000	Freio da embraiagem 20mm	1	
11	S21010602501	Parafuso M6x25	4	
12	S41010613321	Anilha M6	4	
13	91A111290000	Mola da embraiagem	4	
14	S61200600100	Rolamento 6001	1	





# LISTA DE PEÇAS

## Volante magnetico

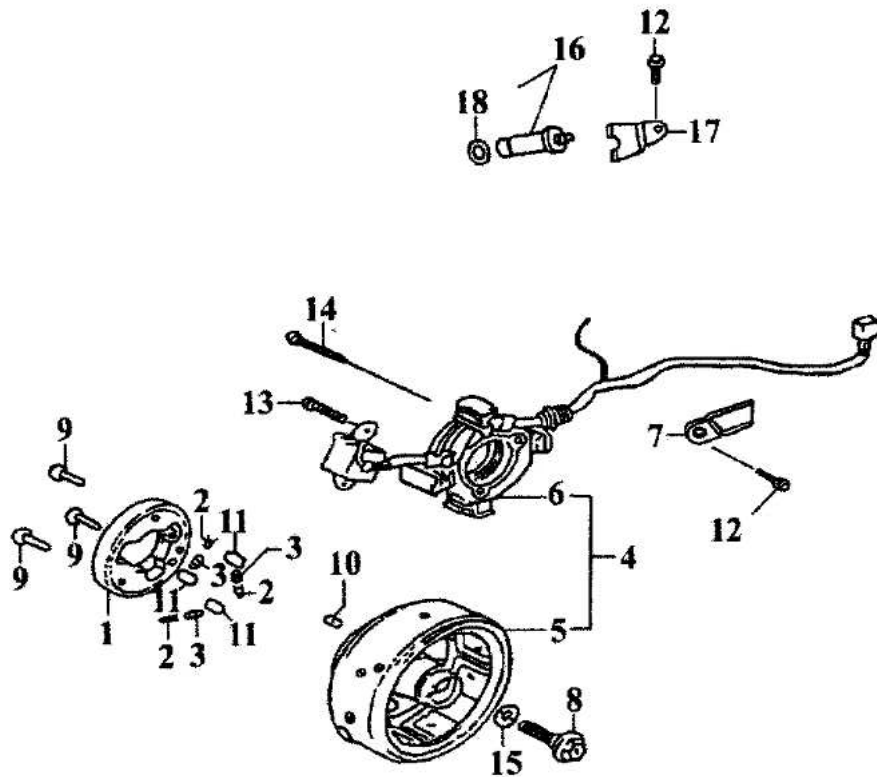
Referencia: LP006PT

Modelo: PR4 125

Data: MAI/03

Edição: 01

Item	Codigo	Descricao	Quant.	Observacoes
1	91A224220000	Corpo embraiagem arranque	1	
2	91A224140000	Cosquilho mola embraiagem arranque	3	
3	91A224150000	Mola do rolo embraiagem arranque	3	
4	93A211000000	Volante magnetico completo	1	
5	93A211110000	Volante magnetico simples	1	
6	93A211300000	Bobina induzida do volante	1	
7	93A211330000	Placa freio passa cabo estator	1	
8	S58211004001	Parafuso M10 x 40	1	
9	S67000701502	Parafuso M7x15	3	
10	S43020613000	Rolo/guia Ø6x13	1	
11	91A224130000	Rolo 10,2 x 11,5	3	
12	S60010601201	Parafuso M6x12	2	
13	S35000501601	Parafuso M5x12	2	
14	S35000502801	Parafuso M5x28	3	
15	S41011023760	Anilha M10	1	
16		Interruptor/contacto Neutral	1	
17	91A211950000	Placa sup. interruptor Neutral	1	
18	SI3051907000	O-ring 7 x 1,9	1	





## LISTA DE PEÇAS

Referência: LP007PT

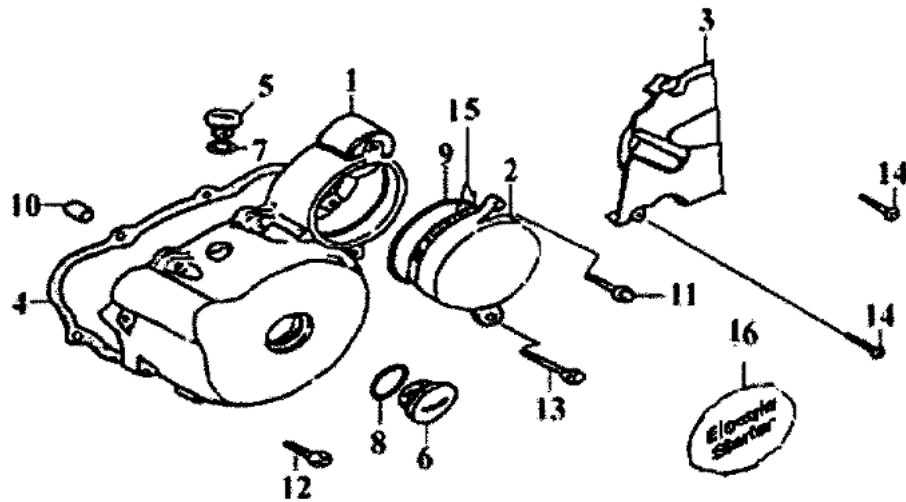
Modelo: PR4 125

Data: MAI/03

Edição: 01

## Tampa carter esquerdo

Item	Código	Descrição	Quant.	Observações
1	93A013010000	Tampa carter esquerdo	1	
2	93A013300000	Tampa redução motor arranque	1	
3	93A013210000	Tampa do pinhão	1	
4	93A082410000	Junta da tampa carter esquerdo	1	
5	91A211800000	Bujão inspeção ponto motor 14mm	1	
6	91A211600000	Bujão parafusa volante 30mm	1	
7	S13052513800	O-ring 13,8 x 2,5	1	
8	S13052427000	O-ring 27,4 x 2,4	1	
9	S13053063000	O-ring 63 x 3	1	
10	S43011014000	Casquilho guia tampa/carter 10x14	2	
11	S60010602001	Parafuso M6 x 20	1	
12	S60010604001	Parafuso M6 x 40	7	
13	S60010607001	Parafuso M6 x 70	1	
14	S60010602501	Parafuso M6 x 25	2	
15	93A082430000	Junta da tampa redução motor arranque	1	
16	00BAS01A0008	Autocelante Electric Starter	1	

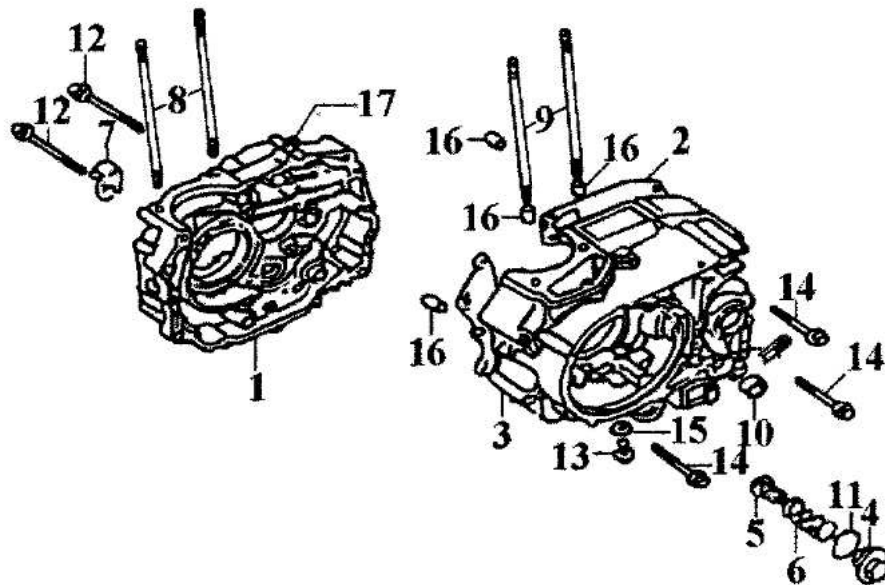




# LISTA DE PEÇAS Carters

Referencia: LP008PT  
Modelo: PR4 125  
Data: MA1/03  
Edição: 01

Item	Codigo	Descrição	Quant.	Observações
1	93A011010000	Carte motor direito	1	
2	91A082010000	Junta do carter	1	
3	93A012010000	Carte motor esquerdo	1	
4	91A052310000	Tampao do filtro de oleo	1	
5	91A052320000	Filtro do oleo	1	
6	91A052330000	Mola do filtro oleo	1	
7	91A111580000	Suporte cabo embraiagem	1	
8	91A024220000	Perno do carter direito/cilindro A	2	
9	91A024230000	Perno carter esquerdo/cilindro B	2	
10	S12011402870	Vedante 14 x 28 x 7	1	
11	S13053035000	O-ring 35 x 3"	1	
12	S60010605501	Parafuso M6 x 55	1	
13	S28001201501	Bujao drenagem oleo M12 x 15	1	
14	S60010605001	Parafuso M6 x 50	10	
15	S41011222540	Anilha bujao 12mm	1	
16	S43011014000	Casquilho 10 x 14	4	
17	91A011110000	Saida-respira do motor	1	
18	91A052910000	Injector lubrificacao A carter dir.	2	
19	91A052920000	Injector lubrificacao B carter esq.	1	
20	91A052950000	Toca orificio lubrificacao carter	5	







# LISTA DE PEÇAS Cambota/Pistao

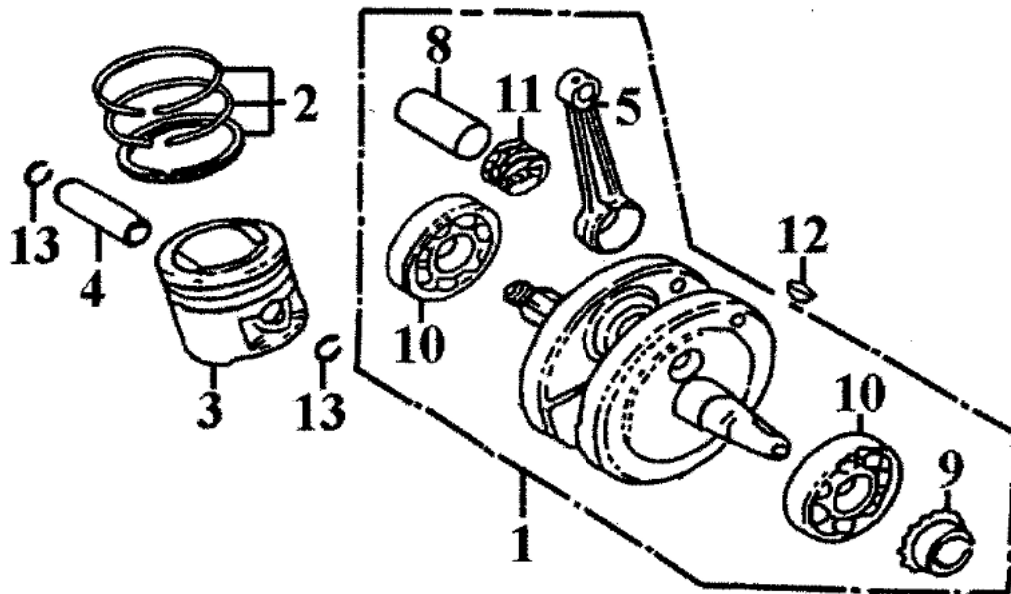
Referencia: LP009PT

Modelo: PR4 125

Data: MAI/03

Edição: 01

Item	Codigo	Descrição	Quant.	Observações
1	91A041000000	Conjunto cambota	1	
2	91A026200000	Jogo segmentos 125	1	
	92A026200000	Jogo segmentos 150	1	
3	91A026110000	Pistao 125 Std Ø56	1	
	92A026110000	Pistao 150 Std Ø62	1	
4	91A026310000	Cavilha pistao 125 Ø15 x 48	1	
	92A026310000	Cavilha pistao 150 Ø15 x 51	1	
5	91A041140000	Biela	1	
8	91A041310000	Cavilha biela	1	
9	91A041220000	Pinhao distribuicao Z=16	1	
10	S61200632800	Rolamento cambota 63/28001	2	
11	91A041150000	Rolamento da biela	1	
12	91A041510000	Chaveta 25 x 14	1	
13	S46011015000	Freia 15 mm	2	





# LISTA DE PEÇAS

## Pedal Arranque

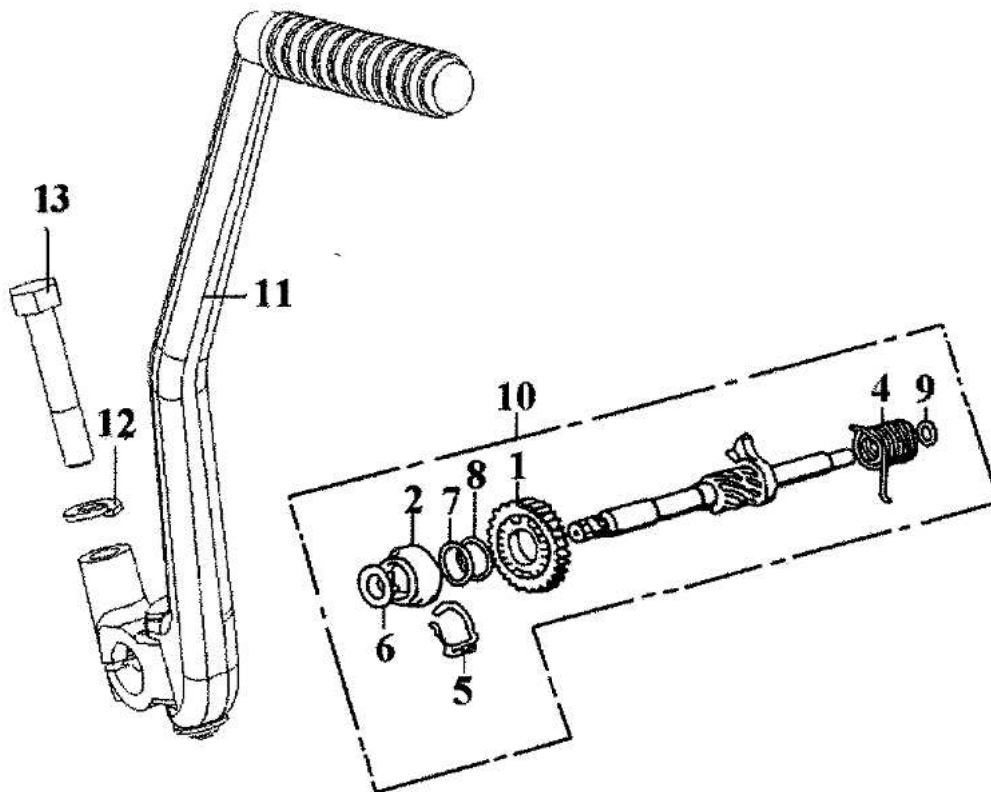
Referencia: LP010PT

Modelo: PR4 125

Data: MAI/03

Edição: 01

Item	Codigo	Descrição	Quant.	Observações
1	91A171340000	Carreto do veio kick Z=30	1	
2	91A171360000	Arrasto do carreto-veio kick	1	
4	91A171410000	Mola do veio kick	1	
5	91A171390000	Mola arrasto batente kick	1	
6	S41011630360	Anilha Ø16 mm	1	
7	S45121725000	Freio Ø25 mm	1	
8	91A171440000	Anilha Ø25 mm	1	
9	S41011218360	Anilha Ø12 mm	1	
10	91A171200000	Veio kick completo	1	
11	91A171110000	Pedal do kick c/borracha	1	
12	AN0125008000	Anilha DIN 125 M8	1	
13	PF0931008045	Parafuso DIN 931 M8 x 45	1	





# LISTA DE PEÇAS

Tambor selector caixa velocidades

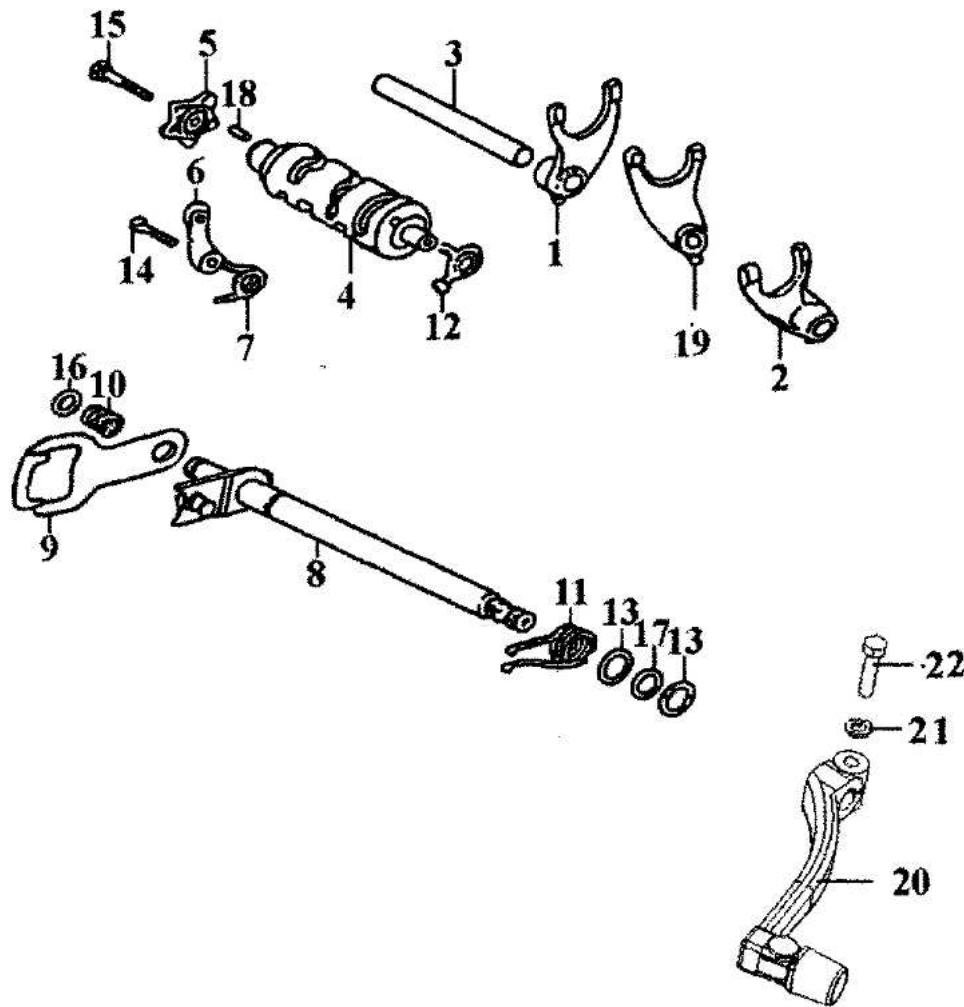
Referência: LP011PT

Modelo: PR4 125

Data: MAI/03

Edição: 01

Item	Código	Descrição	Quant.	Observações
1	91A132210000	Garfo de mudanças dir. (88)	1	1-4ª veloc.
2	91A132230000	Garfo de mudanças esq. (77)	1	2ª veloc.
3	91A132240000	Veio-guia do garfos mudanças	1	
4	92A132110000	Tambor selector mudanças	1	
5	92A131110000	Came posicionadora tambor	1	
6	92A131200000	Fixador came tambor	1	
7	91A131230000	Mola do fixador mudanças	1	
8	92A133110000	Veio selector mudanças simples	1	
9	92A133210000	Placa veio selector mudanças	1	
10	91A133220000	Mola placa/selector mudanças simples	1	
11	92A133230000	Mola recuperadora selector mudanças	1	
12	91A132130000	Rotor-contacto neutral	1	
13	S41011420160	Anilha 14,2 mm	2	
14	S20000602001	Parafuso M6x20	1	
15	S36000602501	Parafuso M6x25	1	
16	S45111012000	Freio 12 mm	1	
17	S45111014000	Freio 14 mm	1	
18	S43020410000	Pino-guia Ø4x10	1	
19	92A132220000	Garfo mudanças centro (99)	1	3-5ª veloc.
20	00MTS01A0016	Selector	1	
21	AN0125006000	Anilha DIN 127 M6	1	
22	PC0933006025	Parafuso DIN 933 M6 x 25	1	





## LISTA DE PEÇAS

Caixa velocidades

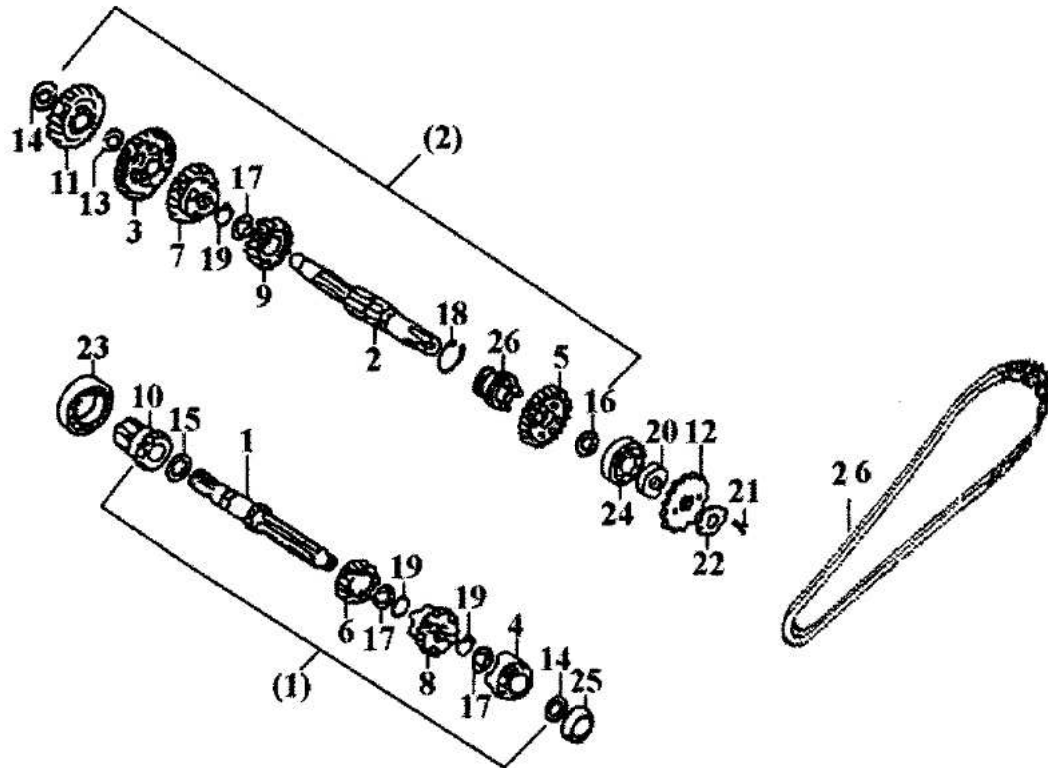
Referencia: LP012PT

Modelo: PR4 125

Data: MA/03

Edição: 01

Item	Código	Descrição	Quant.	Observações
(1)	92A15000000	Arvore primaria completa	1	
1	92A15110000	Veio primario simples 1 <sup>a</sup> Z=13	1	
(2)	92A16000000	Arvore secundaria completa	1	
2	91A16110000	Veio secundario simples	1	
3	92A16210000	Carrelo 1 <sup>a</sup> secundario Z=36	1	
4	92A15310000	Carrelo 2 <sup>a</sup> primario Z=17	1	
5	92A16310000	Carrelo 2 <sup>a</sup> secundario Z=32	1	
6	92A15410000	Carrelo 3 <sup>a</sup> primario Z=20	1	
7	92A16410000	Carrelo 3 <sup>a</sup> secundario Z=28	1	
8	92A15510000	Carrelo 4 <sup>a</sup> primario Z=23	1	
	92A15610000	Carrelo 5 <sup>a</sup> primario Z=25	1	
9	92A16510000	Carrelo 4 <sup>a</sup> secundario Z=26	1	
	92A16610000	Carrelo 5 <sup>a</sup> secundario Z=24	1	
10	91A17250000	Carrete arranque primario Z=19	1	Verificar
11	91A17210000	Carrete arranque secundario Z=30	1	Verificar
12	91A169110000	Pinhao ataque Z=15	1	
	00MTS01A0018	Pinhao ataque Z=16	1	
13	S41011724160	Anilha 16,5 mm	1	
14	S41011525360	Anilha 15 mm	2	
15	S41012027160	Anilha A 20 mm	1	
16	S41012027360	Anilha B 20 mm	1	
17	91A151320000	Anilha estriada 20 mm	3	
18	S45121725000	Freio 25 mm	1	
19	S45121222000	Freio 20 mm	3	
20	SI2032003470	Vedante 20 x 34 x 7	1	
21	S20000601001	Parafuso M6x10	2	
22	91A169210000	Placa freio pinhao ataque	1	
23	S61200600600	Rolamento 6006	1	
24	S61200620210	Rolamento 6202Z	1	
25	S61200620400	Rolamento 6204	1	
26	00MTS01A0017	Corrente	1	





# LISTA DE PEÇAS

## Motor arranque

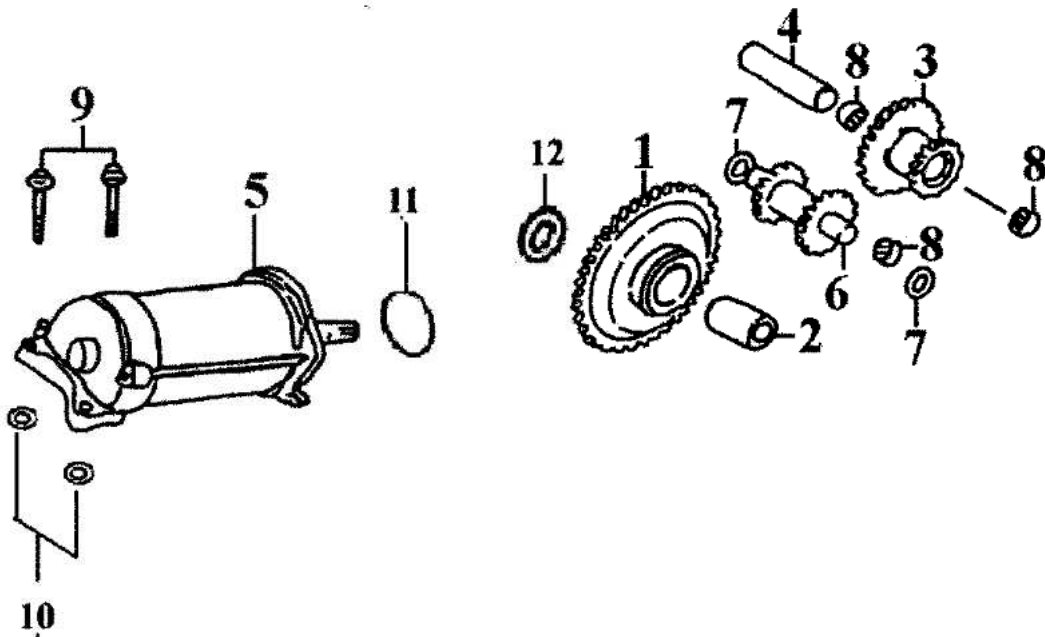
Referencia: LP013PT

Modelo: PR4 125

Data: MA/03

Edição: 01

Item	Codigo	Descrição	Quant.	Observações
1	93A223500000	Cremalheira de arranque Z=46	1	
2	91A223530000	Casquilho da cremalheira arranque	1	
3	93A223110000	Carreto duplo redução primario	1	
4	91A223210000	Veio carreto redução motor arranque	1	
5	93A222000000	Motor de arranque completo	1	
6	93A223310000	Carreto duplo redução cremalheira Z=14/16	1	
7	S41011018460	Anilha 10,5mm	2	
8	S61300101070	Rolamento agulhas HK1010	3	
9	S60010602001	Parafuso M6x20	2	
10	AN012500600	Anilha M6	2	
11		O-ring 24,5 x 3	1	
12		Anilha encosto cremalheira arranque	1	





# LISTA DE PEÇAS

## Tensor corrente distribuição

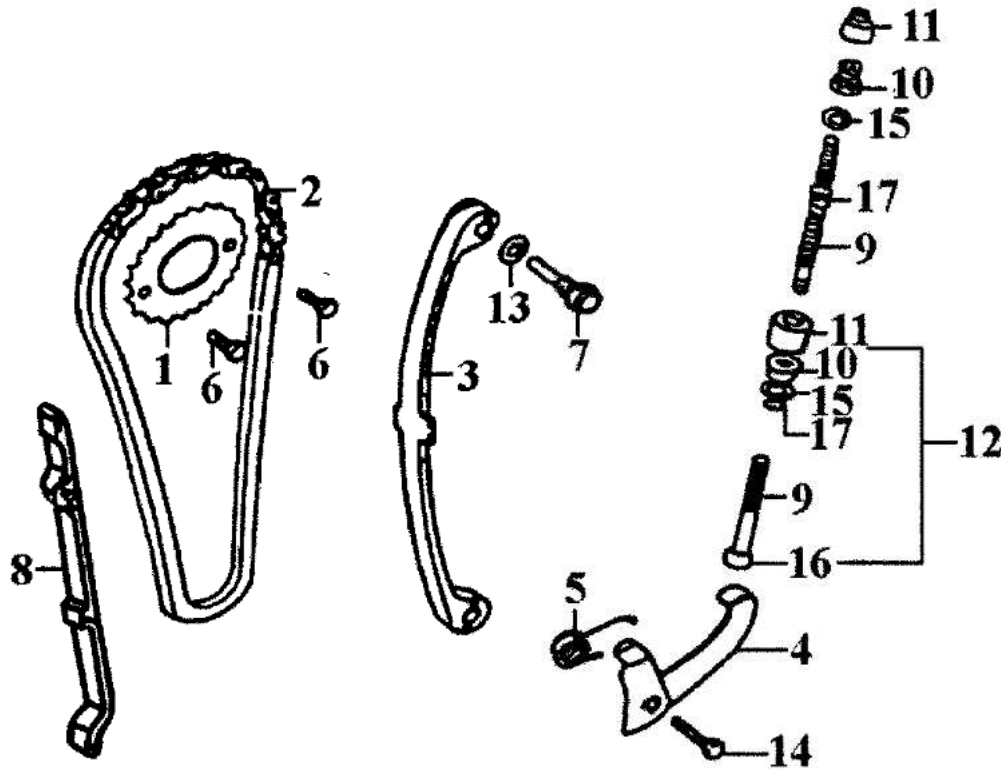
Referencia: LP014PT

Modelo: PR4 125

Data: MA/03

Edição: 01

Item	Codigo	Descricao	Quant.	Observacoes
1	91A031130000	Cremalheira distribuição Z:32	1	
2	91A031210000	Corrente distribuição (25h x 100)	1	
3	91A038110000	Guia tensor corrente distribuição	1	
4	91A038200000	Esticador corrente distribuição	1	
5	91A038220000	Mola esticador corrente distribuição	1	
6	S20000601000	Parafuso M6x10	2	
7	91A038410000	Parafuso pivot tensor corrente distribuição	1	
8	91A038140000	Guia corrente distribuição	1	
9	91A038320000	Parafuso afinador distribuição	2	
10	93B038350000	Porca do afinador da distribuição	2	
11	93A038360000	Casquilha contacto afinador/esticador	2	
12	93B038300000	Parafuso afinador distribuição completo	1	
13	S41010814350	Anilha redação cobre 8 mm	1	
14	S20000602001	Parafuso M6x20	1	
15	S41011018350	Anilha 10,5 x 16 x 1	2	
16	91A038340000	Taco afinador/esticador	1	
17	SI3051908000	O-ring 8 x 1,9	2	





# LISTA DE PEÇAS

## Tampa distribuição-culassa

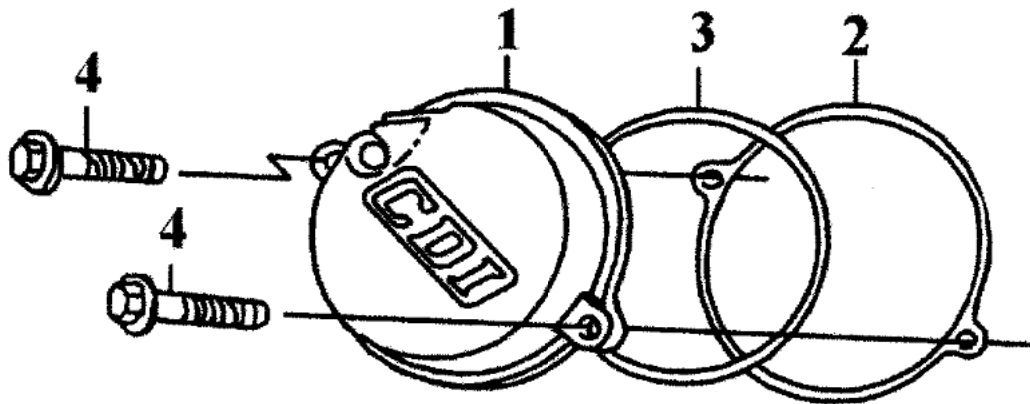
Referencia: LP015PT

Modelo: PR4 125

Data: MA1/03

Edição: 01

Item	Codigo	Descrição	Quant.	Observações
1	91A021810000	Tampa arvore cames	1	
2	91A082150000	Junta tampa arvore cames	1	
3	S13053075000	O-ring 63 x 3	1	
4	S35000602001	Parafuso M6x20	2	





# LISTA DE PEÇAS Carburador

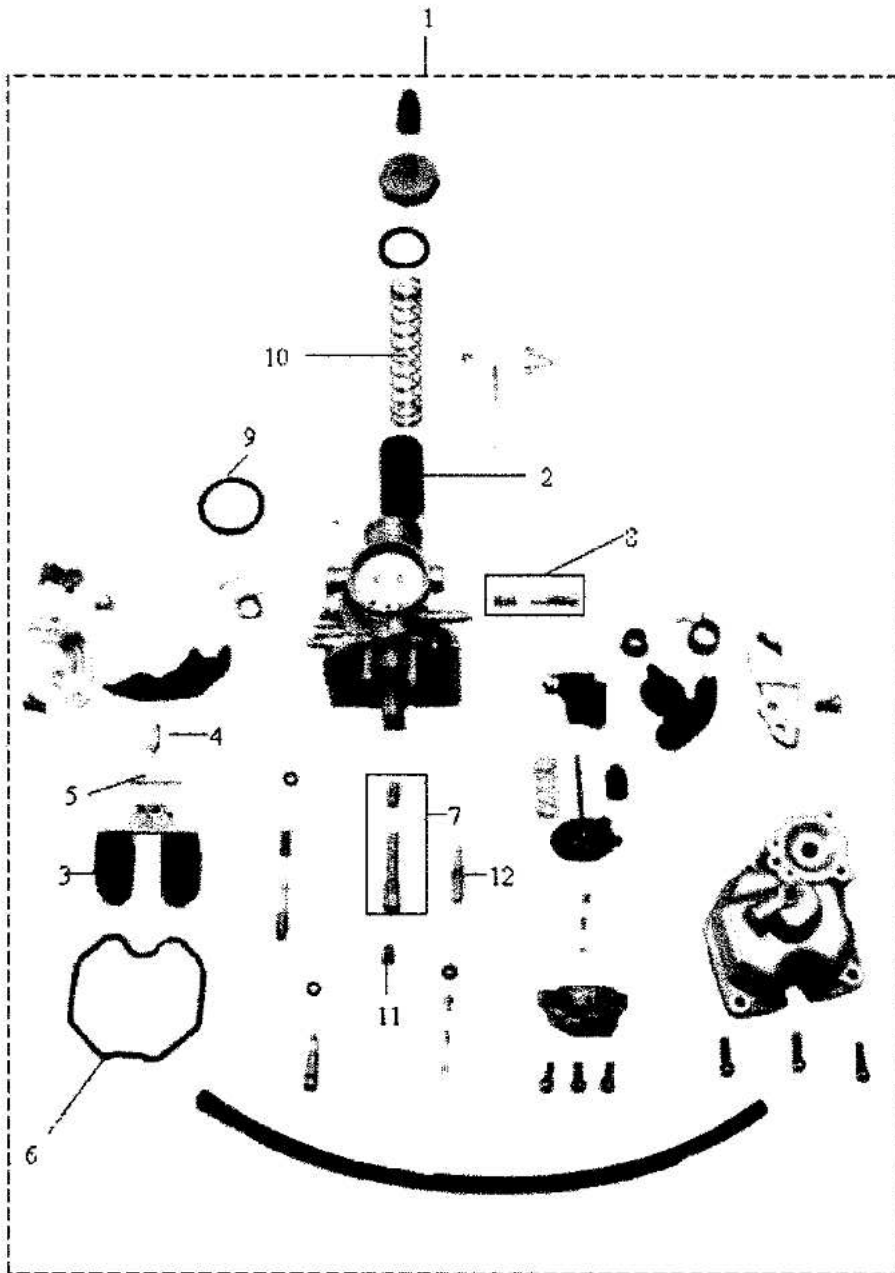
Referencia: LP016PT

Modelo: PR4 125

Data: MAI/03

Edicao: 01

Item	Codigo	Descricao	Quant.	OBSERVAÇÕES
1	91A094000000	Carburador completo 125	1	
2	91A094110000	Embolo do carburador	1	
3	91A093330000	Boia	1	
4	91A093110000	Valvula conica da boia	1	
5	91A093350000	Perno-veio da boia	1	
6	91A093340000	Junta da cuba-boia	1	
7	91A093120000	Difusoe agulha do embolo (kit 2 pcs)	1	
8	91A093280000	Parafuso afinaçao ralenti (kit 2 pcs)	1	
9	91A094390000	O-ring da flange carburador	1	
10	91A094120000	Mola embolo acelerador	1	
11	91A093710000	Gigleur maximo #115	1	
12	91A093720000	Gigleur minimo #45	1	







# LISTA DE PEÇAS

## Admissão

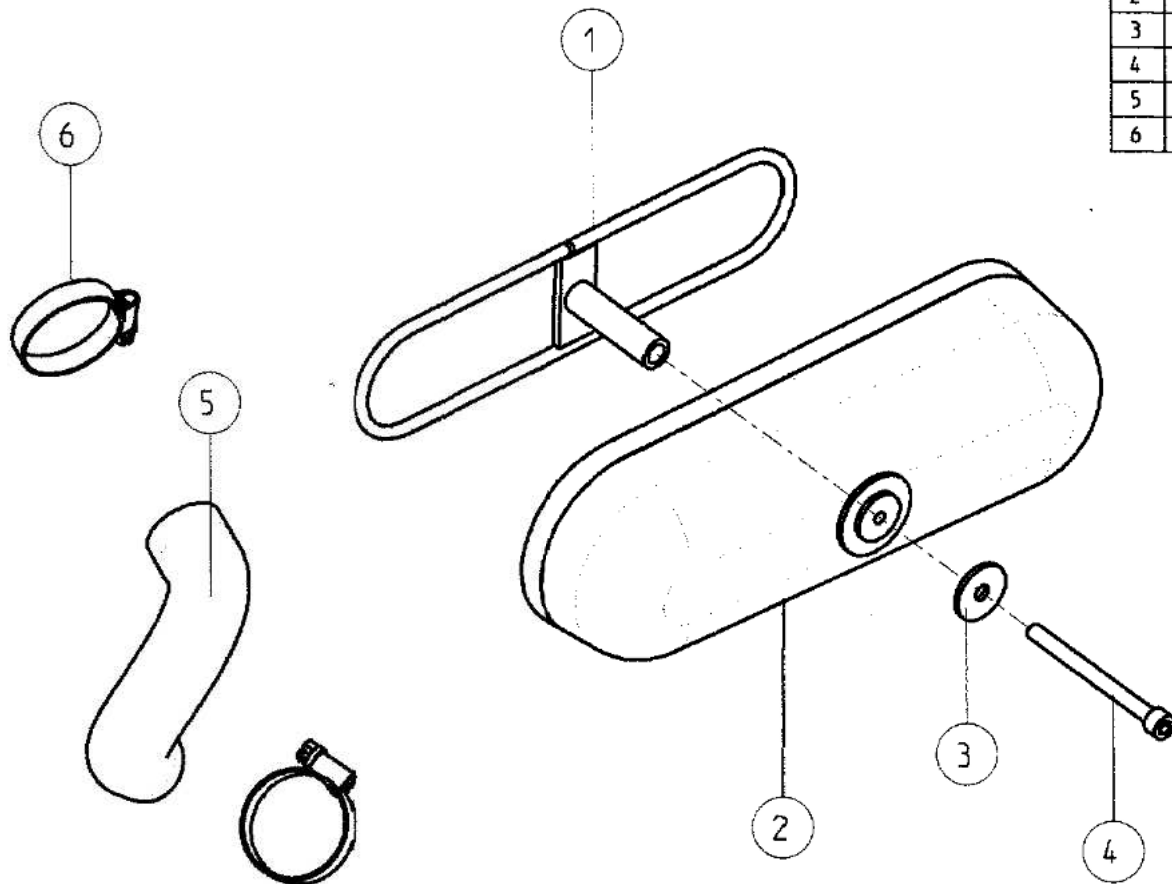
Referencia: LP017PT

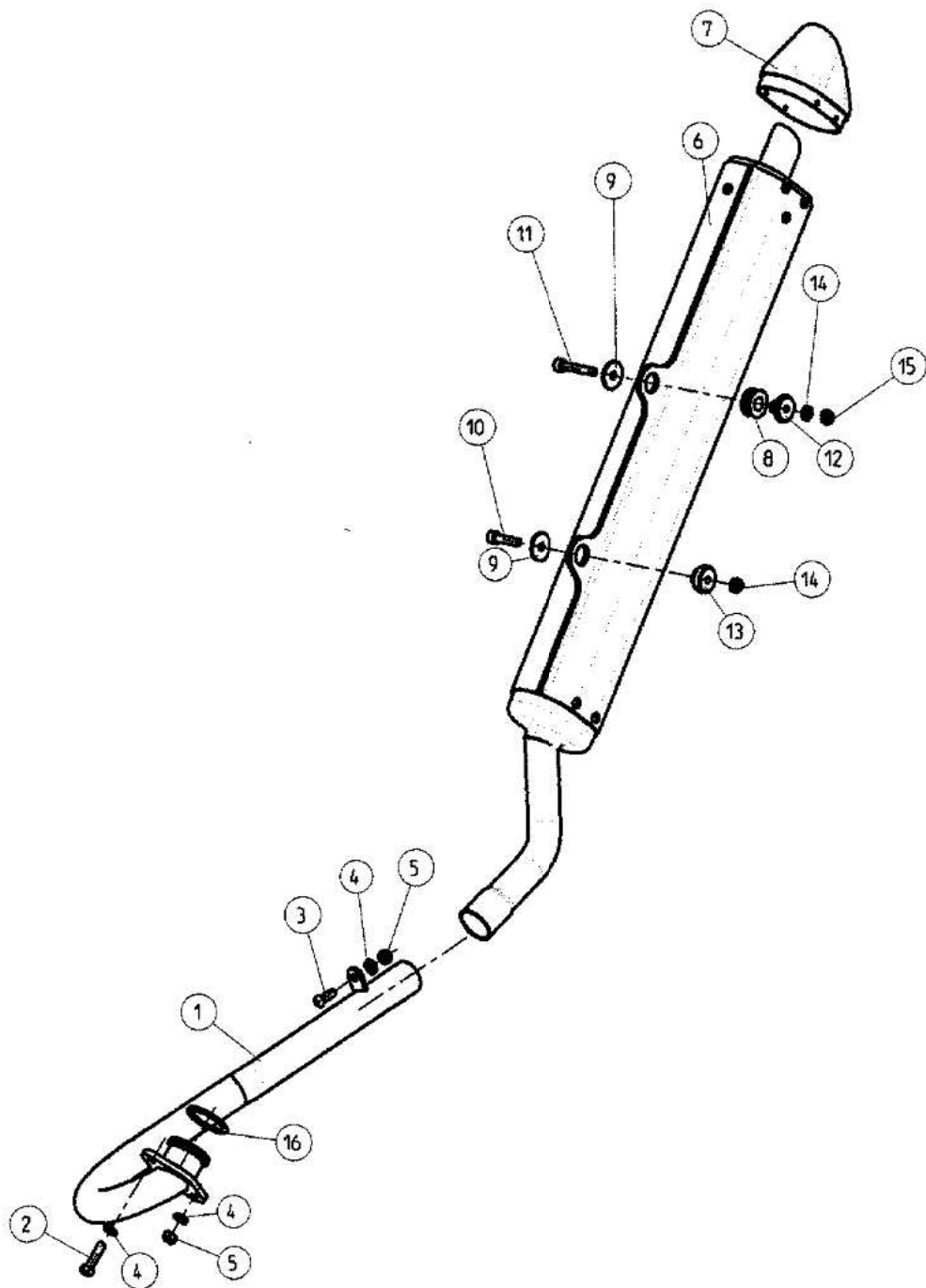
Modelo: PRA 125

Data: ABR/03

Edição: 01

Item	Codigo	Nome	Quant.	OBSERVAÇÕES
1	00MTS01A0005	Suporte	1	
2	00MTS01A0004	Filtro de ar	1	
3	AN9021006000	Anilha DIN 9021 M6	1	
4	PF0912006070	Parafuso DIN 912 M6 x 70	1	
5	00MTS01A0009	Tubo admissão	1	
6	00DES01A0018	Abraçadeira 32 x 50	2	





## LISTA DE PEÇAS

### Sistema de escape

Referência: P018PT

Modelo: PR4 125

Data: ABR/03

Edição: 01

Item	Código	Descrição	Quant.	OBSERVAÇÕES
1	00MTS01A0602	Colector de escape	1	
2	PF0933006025	Parafuso DIN 933 M6 x 25	1	
3	PF7380006016	Parafuso DIN 7380 M6x16	1	
4	AND0127006000	Anilha DIN 127 M6	3	
5	femea çdas	Femea M6 freiada	2	Verificar
6	00MTS03A0003	Ponteira de escape	1	
7	00MTS01A0010	Terminal ponteira escape	1	
8	00MTS01A0006	Sinobloco	1	
9	AN9021006000	Anilha DIN 9021 M6	2	
10	PF0912006025	Parafuso DIN 912 M6 x 25	1	
11	PF0912006035	Parafuso DIN 912 M6 x 35	1	
12	00MTS07A0007	Casquilho 22 X 14 X 6	1	
13	00MTS07A0008	Casquilho 22 X 11 X 6	1	
14	AN0125006000	Anilha DIN 125 M6	1	
15	PC0985006000	Porca DIN 985 M6	2	
16	00MTS01A0001	Junta colector escape	1	



# LISTA DE PEÇAS

## Conjunto braço oscilante

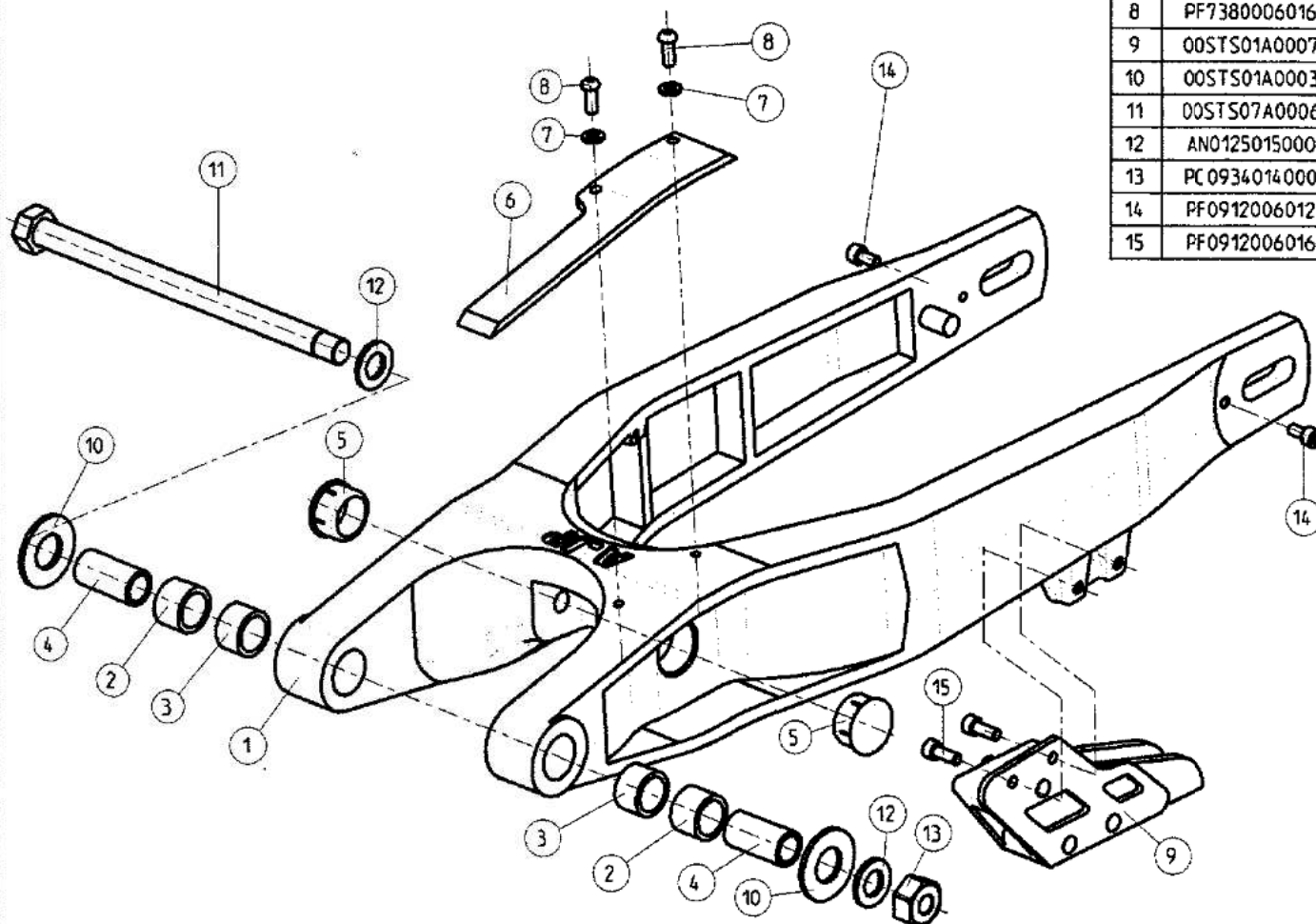
Referencia: P019PT

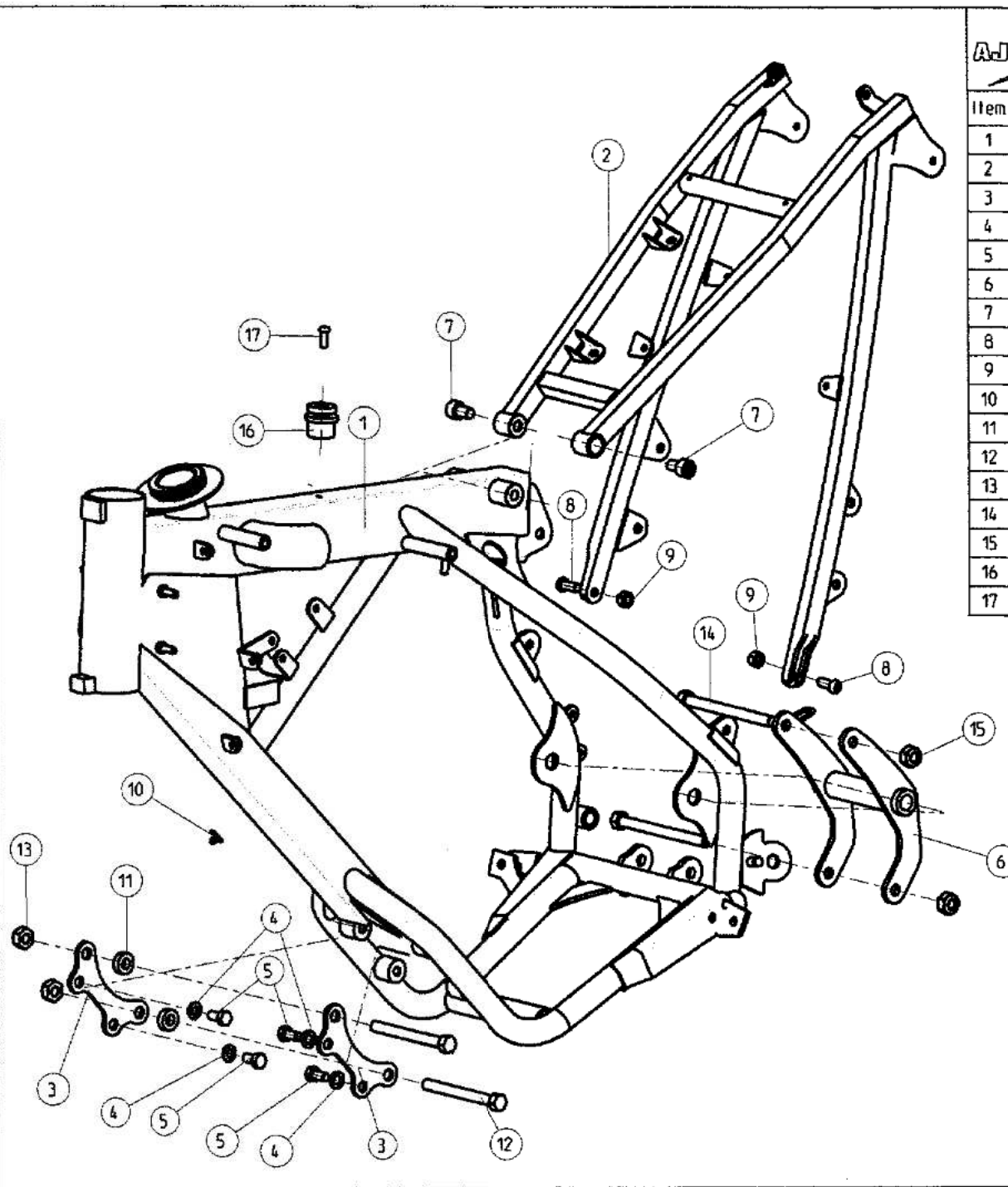
Modelo: PR4 125

Data: ABR/03

Edição: 01

Item	Codigo	Descrição	Quant.	OBSERVAÇÕES
1	00STS02A0001	Braço oscilante EN/SM	1	
	00STS02A0024	Braço oscilante SM-S	1	
2	RLOOHK2018RS	Rolamento HK 2018 RS	2	
3	RLOOHK2016RS	Rolamento HK 2016 RS	2	
4	00STS01A0002	Casquilho 20 x 40 x 15	2	
5	00STS01A0004	Tampao	2	
6	00STS01A0005	Protecao braço	1	
7	AN0125006000	Anilha DIN 125 M6	2	
8	PF7380006016	Parafuso DIN 7380 M6x16	2	
9	00STS01A0007	Guia de corrente	1	
10	00STS01A0003	Anilha 40 x 20 x 2.7	2	
11	00STS07A0006	Veio 225 x 15	1	
12	AN0125015000	Anilha DIN 125 M15	2	
13	PC0934014000	Porca DIN 934 M14	1	
14	PF0912006012	Parafuso DIN 912 M6 x 12	2	
15	PF0912006016	Parafuso DIN 912 M6 x 16	2	





# LISTA DE PEÇAS

## Quadro

Referencia: PD20PT  
 Modelo: PR4 125  
 Data: ABR/03  
 Edição: 01

Item	Codigo	Descrição	Quant.	OBSERVAÇÕES
1	00QUS04A0001	Quadro PR4 125	1	
2	00QUS06A0002	Estrutura traseira	1	
3	00QUS07A0004	Suporte motor frontal	2	
4	AN0127008000	Anilha DIN 127 M8	4	
5	PF0933008016	Parafuso DIN 933. M8 x 16	4	
6	00QUS07A0003	Suporte motor traseiro	1	
7	PF0912010016	Parafuso DIN 912 M10 x 16	2	
8	PF7380008020	Parafuso DIN 7380 M8x20	2	
9	PC0985008000	Porca DIN 985 M8	2	
10	00QUS01A0007	Abraçadeira cabo embraiagem	1	
11	00QUS07A0009	Casquilho 20 x 6.5 x 10	2	
12	PF0UNC038100	Parafuso UNC 3/8 x 100	2	
13	PC0UNC038000	Porca UNC 3/8	2	
14	PF0931010120	Parafuso DIN 931 M10 x 120	2	
15	PC0982010000	Porca DIN 982 M10	2	
16	00QUS01A0008	Guia selim	1	
17	PF7380006016	Parafuso DIN 7380 M6x16	1	

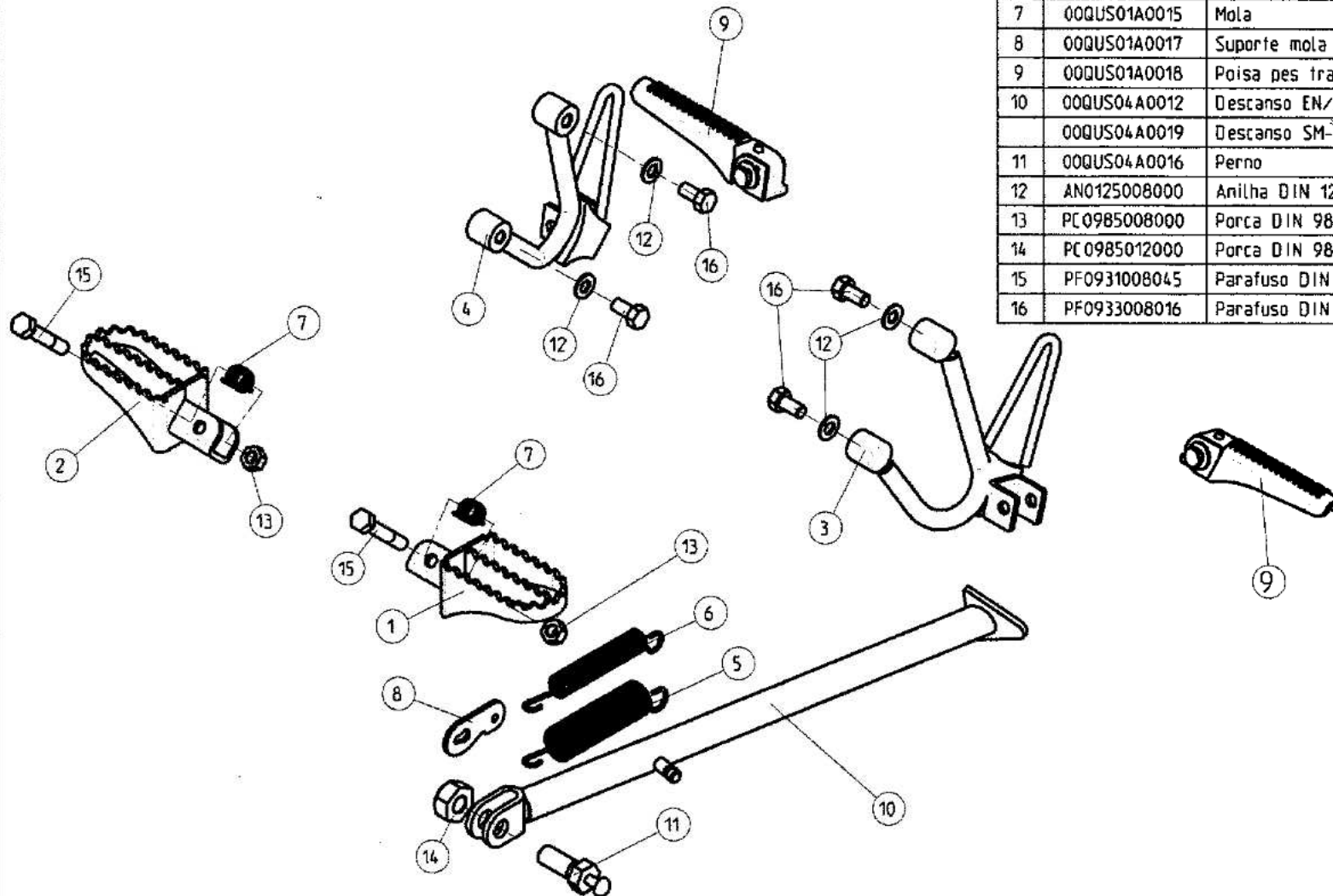


# LISTA DE PEÇAS

Apoios: descanso e poisa pes

Referencia: LPQ21PT  
Modelo: PR4 125  
Data: ABR/03  
Edição: 01

Item	Codigo	Descrição	Quant.	OBSERVAÇÕES
1	00QUS04A0010	Poisa pes fr. esq.	1	
2	00QUS04A0011	Poisa pes fr.dir.	1	
3	00QUS04A0005	Suporte poisa pes tras. esq.	1	
4	00QUA04A0006	Suporte poisa pes tras. dir.	1	
5	00QUS01A0013	Mola exterior	1	
6	00QUS01A0014	Mola interior	1	
7	00QUS01A0015	Mola	2	
8	00QUS01A0017	Suporte mola	1	
9	00QUS01A0018	Poisa pes traseiro	2	
10	00QUS04A0012	Descanso EN/SM	1	
	00QUS04A0019	Descanso SM-S	1	
11	00QUS04A0016	Perno	1	
12	AN0125008000	Anilha DIN 125 M8	4	
13	PC0985008000	Porca DIN 985 M8	2	
14	PC0985012000	Porca DIN 985 M12	1	
15	PF0931008045	Parafuso DIN 931 M8 x 45	2	
16	PF0933008016	Parafuso DIN 933. M8 x 16	4	





# LISTA DE PEÇAS

## Pedal travao traseiro

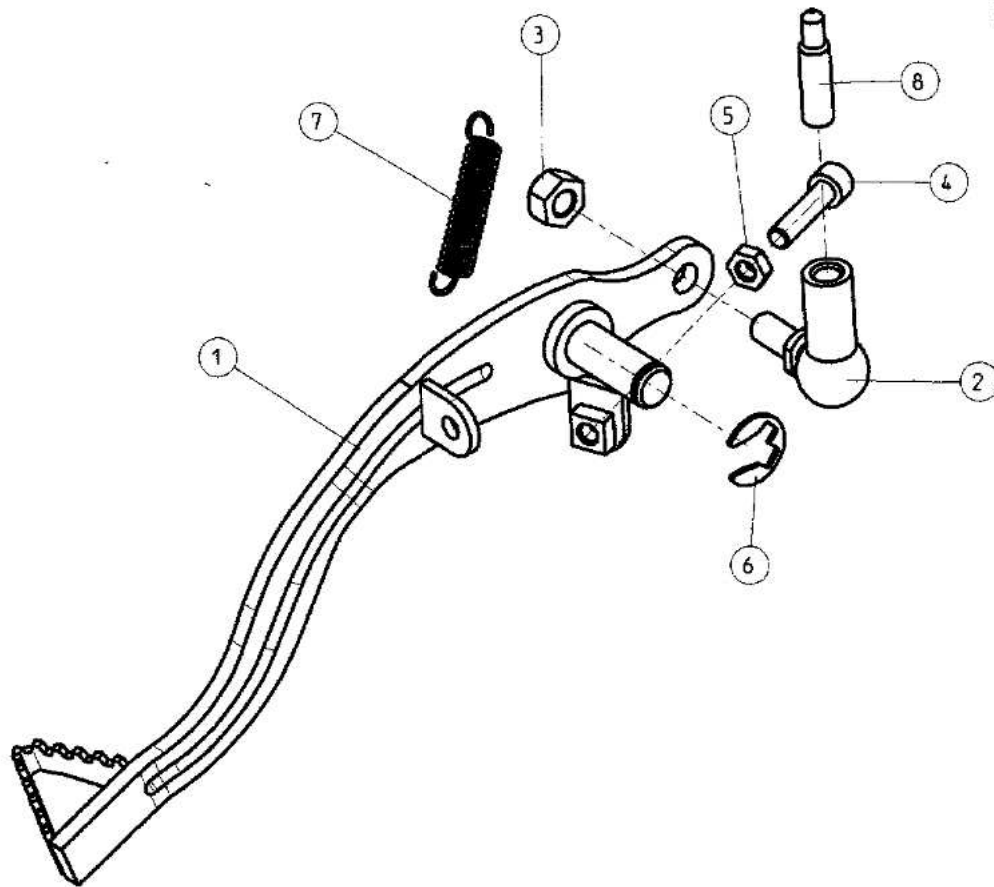
Referência: LP022PT

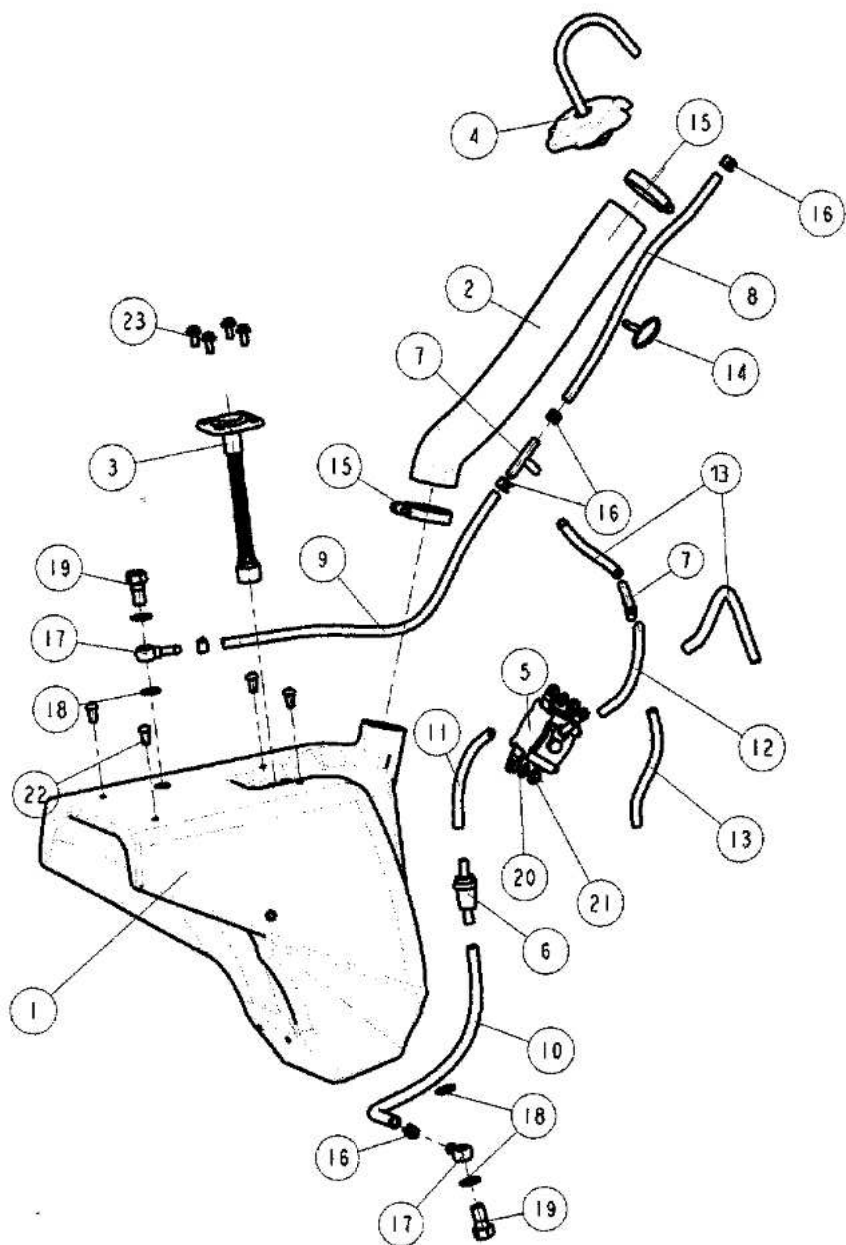
Modelo: PR4 125

Data: ABR/03

Edição: 01

Item	Código	Descrição	Quant.	OBSERVAÇÕES
1	00TRS04A0003	Pedal travao traseiro	1	
2	00TRS06A0005	Rotula	1	
3	PC0985008000	Porca DIN 985 M8	1	
4	PF0912006025	Parafuso DIN 912 M6 x 25	1	
5	PC0934006000	Porca DIN 934 M6	1	
6	FR6799010000	Anel elastico DIN 6799 M10	1	
7	00TRS01A0004	Mola	1	
8	00TRS01A0036	Perno	1	





## LISTA DE PEÇAS

### Deposito-alimentação

Referencia: LPC23PT  
 Modelo: PRA 125  
 Data: ABR/03  
 Edição: 01

Item	Codigo	Descrição	Quant.	OBSERVAÇÕES
1	00DES01A0001	Deposito preto	1	
	00DES01A0002	Deposito transparente	1	
2	00DES01A0005	Conduta	1	
3	00DES01A0003	Sonda	1	
4	00DES01A0004	Tampao gasolina	1	
5	00DES01A0006	Bomba gasolina	1	
6	00DES01A0007	Filtro gasolina	1	
7	00DES01A0008	T derivação	2	
8	00DES01A0009	Tubo 5 x 9 x 220	1	
9	00DES01A0010	Tubo 5 x 9 x 320	1	
10	00DES01A0011	Tubo 5 x 9 x 280	1	
11	00DES01A0012	Tubo 5 x 9 x 80	1	
12	00DES01A0014	Tubo 5 x 9 x 100	1	
13	00DES01A0015	Tubo 5 x 9 x 170	3	
14	00DES01A0017	Abraçadeira	1	
15	00DES01A0018	Abraçadeira 32 x 50	2	
16	00DES01A0019	Abraçadeira 12mm	5	
17	00DES01A0020	Banjo	2	
18	00DES01A0021	Anilha M10	4	
19	00TRS01A0011	Parafuso M10x21	2	
20	AN0125006000	Anilha DIN 125 M6	2	
21	PC0985006000	Porca DIN 985 M6	2	
22	PF7380006012	Parafuso DIN7380 M6x12	4	
23	PF7985005012	Parafuso DIN 7985 M5 x 12	4	



## LISTA DE PEÇAS

## Grelhas

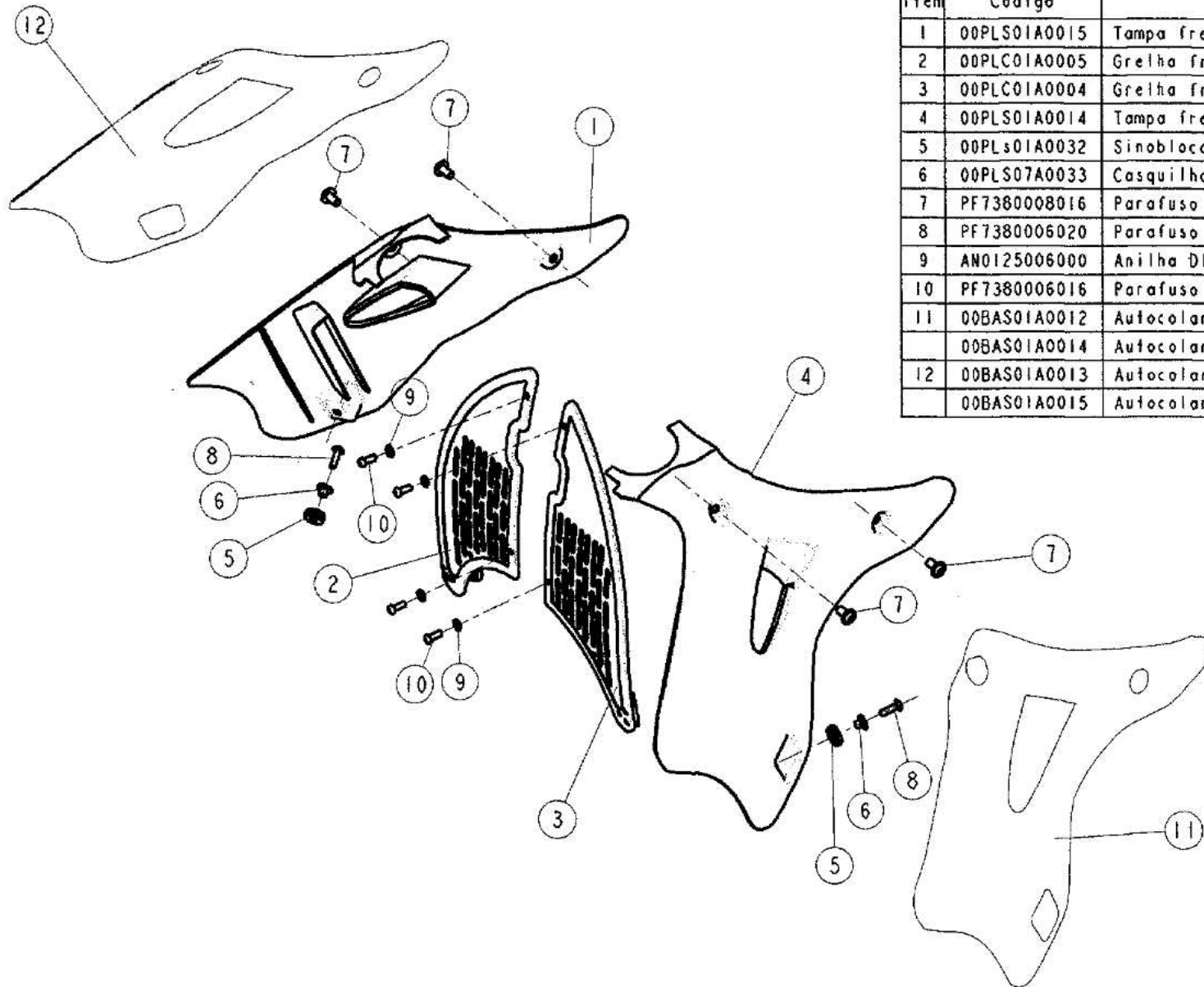
Referencia: LPQ24PT

Modelo: PR4 125

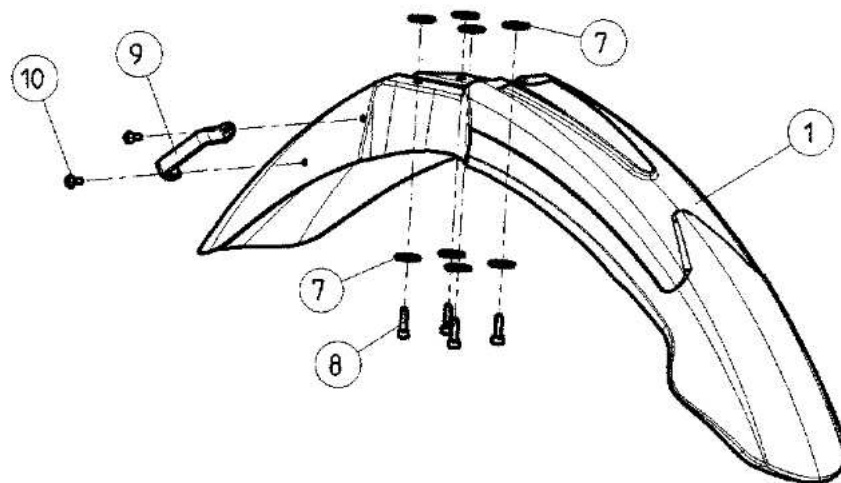
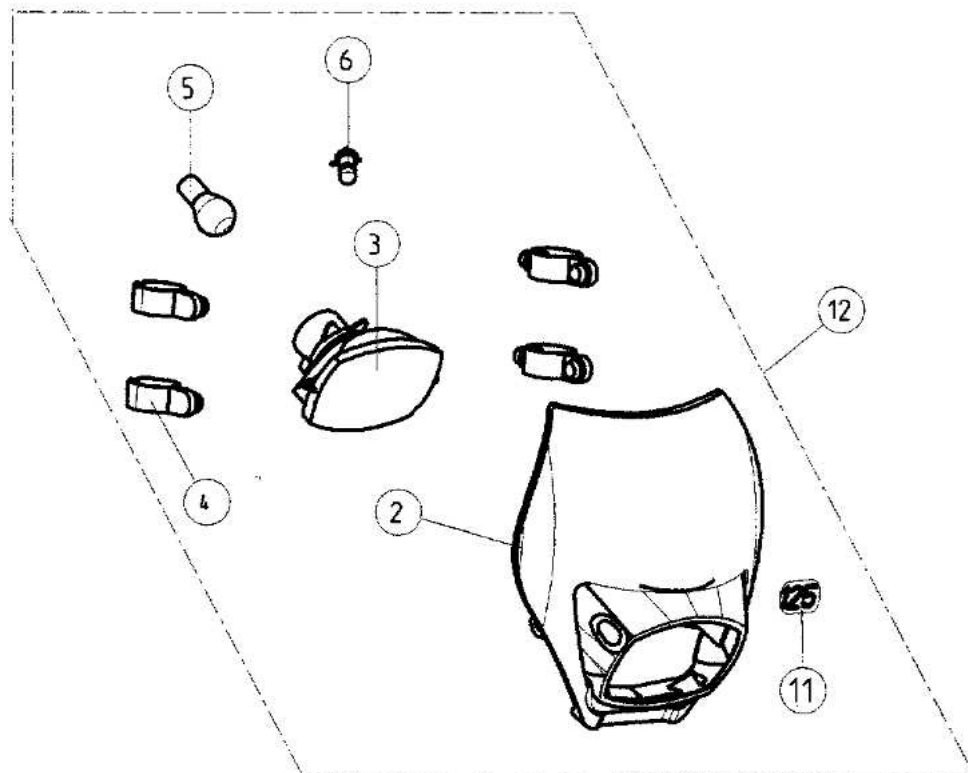
Data: ABR/03

Edição: 01

Item	Codigo	Descricao	Quant.	OBSERVAÇÕES
1	00PLS01A0015	Tampa frente direita	1	
2	00PLC01A0005	Grelha frontal direita	1	
3	00PLC01A0004	Grelha frontal esquerda	1	
4	00PLS01A0014	Tampa frente esquerda	1	
5	00PLS01A0032	Sinobloco	2	
6	00PLS07A0033	Casquilho 16 x 9 x 6.5	2	
7	PF7380008016	Parafuso DIN 7388 M8x16 gola	4	
8	PF7380006020	Parafuso DIN7380 M6x20 gola	2	
9	ANO125006000	Anilha DIN 125 M6	4	
10	PF7380006016	Parafuso DIN 7380 M6x16	4	
11	00BAS01A0012	Autocolante frente esq. azul	1	
	00BAS01A0014	Autocolante frente esq. cinza	1	
12	00BAS01A0013	Autocolante frente dir. azul	1	
	00BAS01A0015	Autocolante frente dir. cinza	1	







## LISTA DE PEÇAS

### Plásticos frontais

Referencia: LP025PT

Modelo: PR4 125

Data: ABR/03

Edição: 01

Item	Codigo	Descrição	Quant.	OBSERVAÇÕES
1	00PLS01A0008	Guarda lamas EN fr. azul	1	
	00PLS01A0009	Guarda lamas EN fr. preto	1	
	00PLS01A0011	Guarda lamas SM/SM-S fr. preto	1	
2	00PLS01A0001	Carenagem exterior azul	1	
	00PLS01A0002	Carenagem exterior branca	1	
	00PLS01A0003	Carenagem exterior preta	1	
3	00PLS01A0004	Farol dianteiro	1	
4	00PLS01A0007	Abraçadeira	4	
	00PLS01A0005	Lampada 12V 35/35W B20	1	
6	00PLS01A0006	Lampada 12V 5W	1	
7	AN9021006000	Anilha DIN 9021 M6	8	
8	PF0912006020	Parafuso DIN 912 M6 x 20	4	
9	00PLS01A0012	Abraçadeira cabo velocimetro	1	
10		Parafuso autoroscante cab. philips 4,8	2	
11	00BAS01A0010	Autocolante 125 preto	1	
	00BAS01A0011	Autocolante 125 cinza	1	
12	00PLC01A0001	Porta farol completo azul	1	
	00PLC01A0002	Porta farol completo branco	1	
	00PLC01A0003	Porta farol completo preto	1	



# LISTA DE PEÇAS

## Comandos

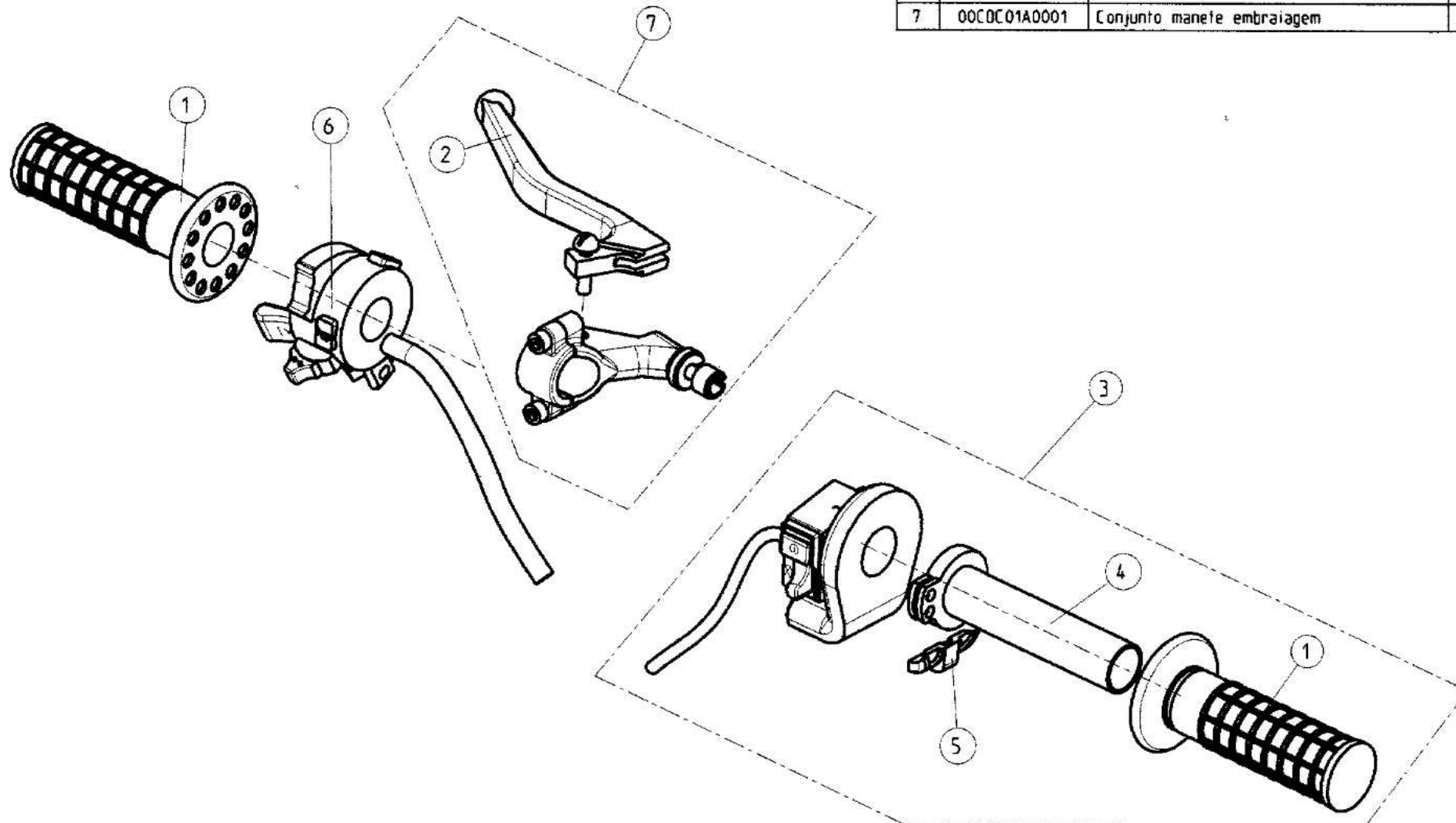
Referencia: P026PT

Modelo: PR4 125

Data: ABR/03

Edição: 01

Item	Codigo	Descrição	Quant.	OBSERVAÇÕES
1	00C0C01A0003	Conjunto punhos	1	Esq + dir
2	00C0S01A0002	Manete embraiagem	1	
3	00C0C01A0002	Acelerador completo	1	
4	00C0S01A0003	Nucleo punho acelerador	1	
5	00C0C01A0004	Guia cabo acelerador	1	
6	00ELC01A0003	Comutador luzes	1	
7	00C0C01A0001	Conjunto manete embraiagem	1	



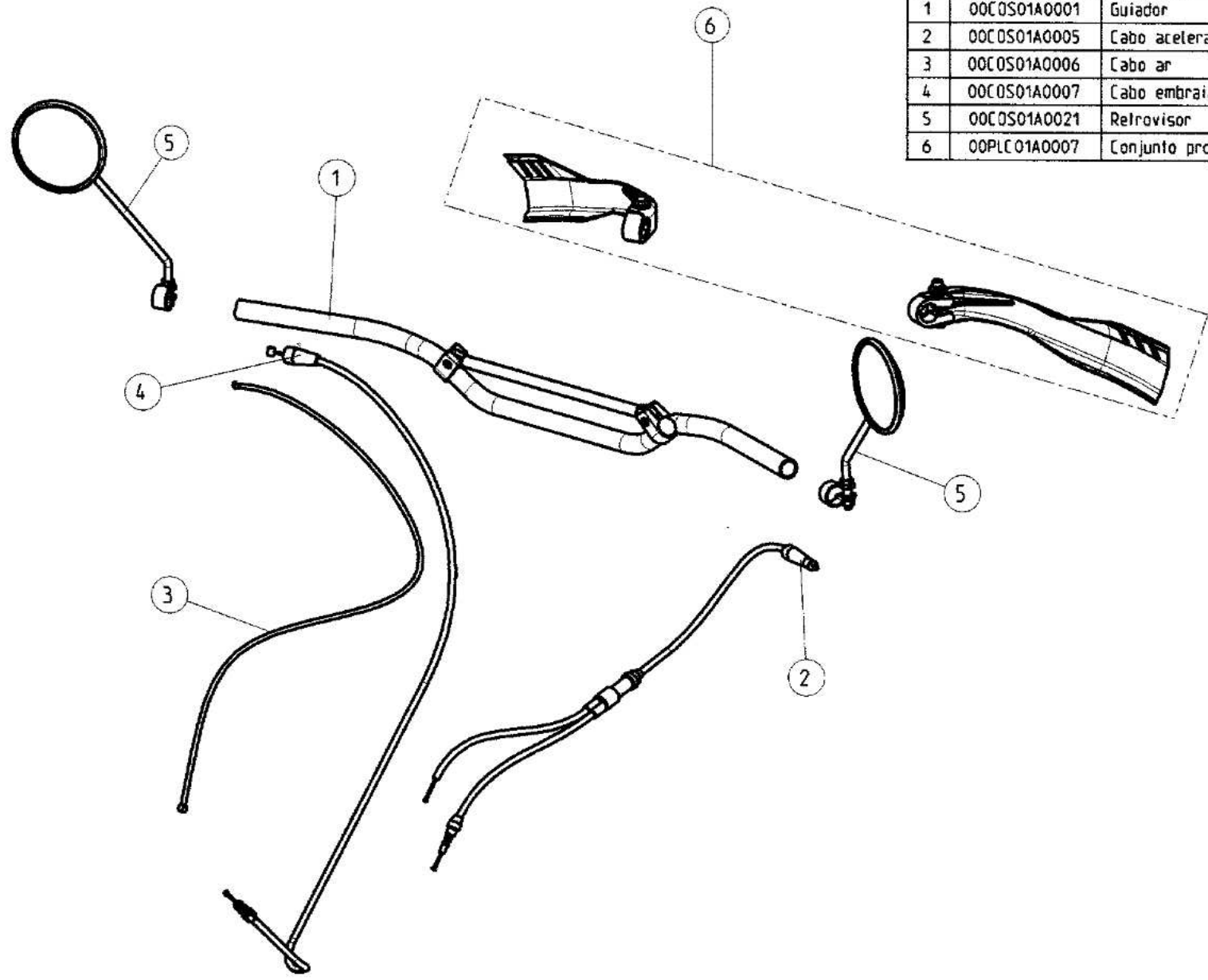


# LISTA DE PEÇAS

## Guiador

Referencia: LP027PT  
Modelo: PR4 125  
Data: ABR/03  
Edição:

Item	Codigo	Descrição	Quant.	OBSERVAÇÕES
1	00C0S01A0001	Guiador	1	
2	00C0S01A0005	Cabo acelerador	1	
3	00C0S01A0006	Cabo ar	1	
4	00C0S01A0007	Cabo embraiagem	1	
5	00C0S01A0021	Retrovisor	2	
6	00PLC01A0007	Conjunto protecção maos	1	





# LISTA DE PEÇAS

Referencia: P028PT

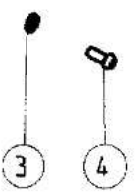
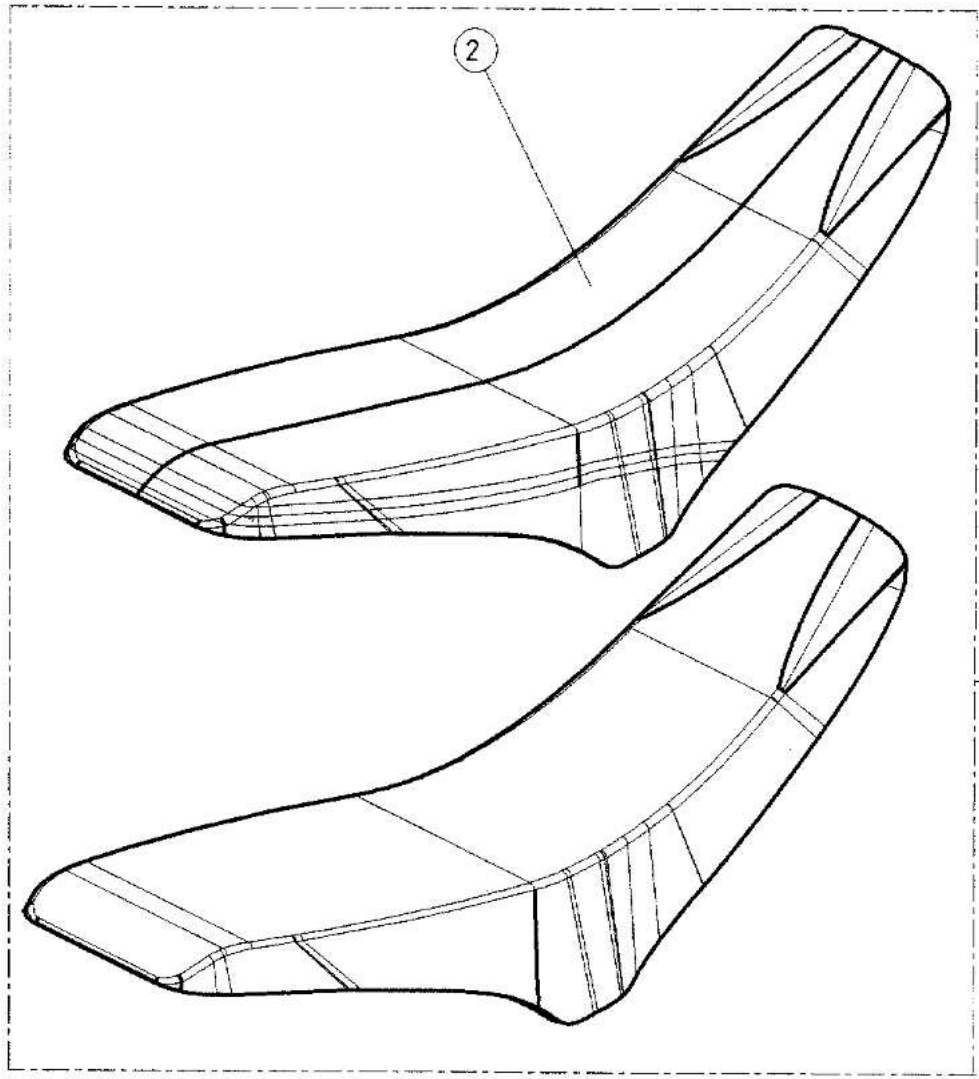
Modelo: PR6 125

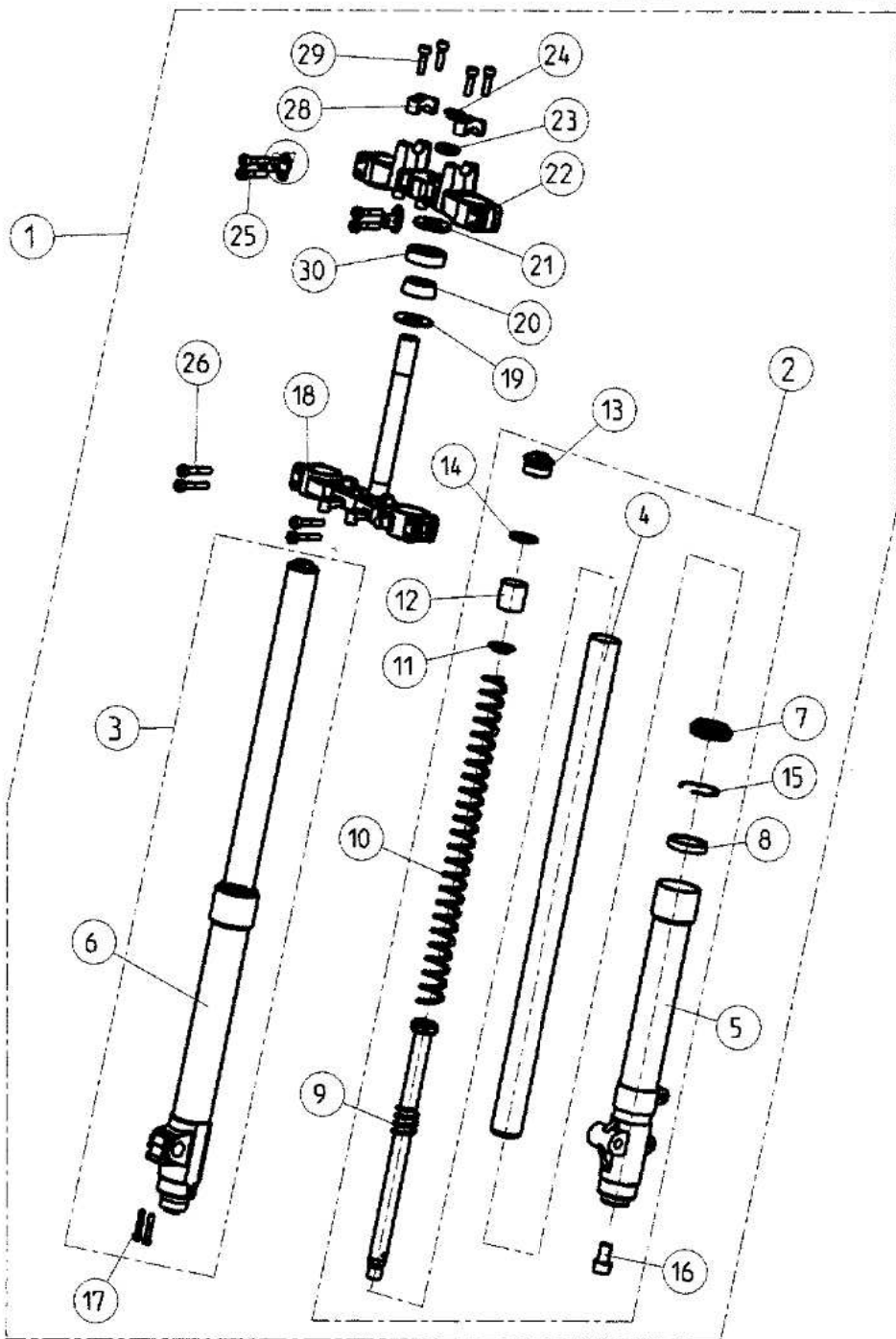
Data: ABR/03

Edição: 01

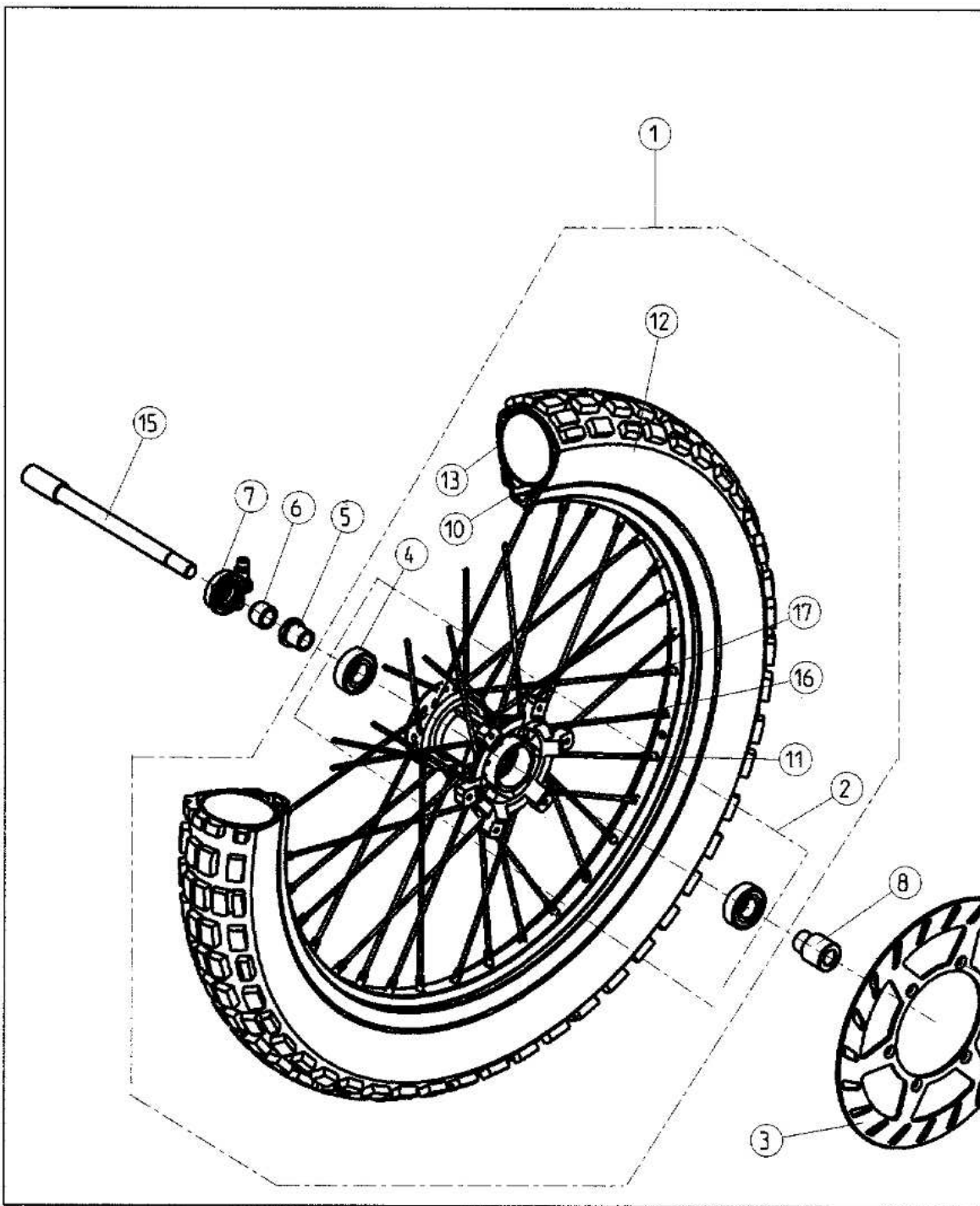
## Assento

Item	Codigo	Descrição	Quant.	OBSERVAÇÕES
1	00BAC01A0001	Selim azul	1	
	00BAC01A0002	Selim preto	1	
2	00BAC01A0003	Capa selim azul	1	
	00BAC01A0004	Capa selim preto	1	
3	AN0125006000	Anilha DIN 125 M6	2	
4	PF7380006016	Parafuso DIN 7380 M6x16	2	





AJP		LISTA DE PEÇAS		Referencia: LP029PT	
		Forqueta EN / SM		Modelo: PRL 125	
				Data: ABR/03	
				Edição: 01	
Item	Codigo	Descrição	Quant.	OBSERVAÇÕES	
1	00SFC01A0001	Forqueta EN / SM	1		
2	00SFC01A0002	Bainha completa esquerda	1		
3	00SFC01A0003	Bainha completa direita	1		
4	00SFS01A0008	Bainha	2		
5	00SFS01A0009	Ponteira esquerda	1		
6	00SFS01A0010	Ponteira direita	1		
7	00SFS01A0013	Vedante po	2		
8	00SFS01A0014	Vedante retenção oleo	2		
9	00SFS01A0012	Embolo	2		
10	00SFS01A0011	Mola	2		
11	00SFS01A0021	Anilha	2		
12	00SFS01A0020	Taco pre-carga	2		
13	00SFS01A0018	Parafuso M36x1	2		
14	00SFS01A0019	O-ring 41 x 12.5	2		
15	00SFS01A0015	Freio	2		
16	PF0912014025	Parafuso DIN 912 M14 x 25 x 1.5	2		
17	PF0912006035	Parafuso DIN 912 M6 x 35	2		
18	00SFS01A0003	Trapezio inferior	1		
19	00SFS01A0001	Anilha 51.2 x 25 x 3	1		
20	RL000032005C	Rolamento 32005 C	1		
21	00SFS01A0007	Espaçador coluna	1		
22	00SFS01A0002	Trapezio superior	1		
23	00SFS01A0006	Porca M25 x 1	1		
24	00SFS01A0005	Tampao	1		
25	PF7984008040	Parafuso DIN 7984 M8 x 40	4		
26	PF7984008045	Parafuso DIN 7984 M8 x 45	4		
27	00ELS01A0007	Suporte piscas dianteiro	2		
28	00SFS01A0016	Abraçadeira	2		
29	PF0912008030	Parafuso DIN 912 M8 x 30	4		
30	RL00006205RS	Rolamento 6205 RS	1		



AJIP		LISTA DE PEÇAS		Referência: LP031PT	
		Roda dianteira		Modelo: PR4 125	
				Data: ABR/03	
				Edição: 01	
Item	Código	Descrição	Quant.	OBSERVAÇÕES	
1	00RFC01A0001	Roda dianteira EN	1	2-10-11-16-17	
	00RFC01A0002	Roda dianteira SM/SM-S	1	2-10-11-16-17	
2	00RFS01A0011	Cubo	1		
3	00RFS01A0011	Disco dianteiro	1		
4	RL00060042RS	Rolamento 60042 RS	2		
5	00RFS07A0018	Casquilho 27 x 23 x 15	1		
6	00RFS07A0017	Casquilho 22 x 16 x 15	1		
7	00RFS01A0019	Sem-fim velocímetro	1		
8	00RFS07A0021	Casquilho 28 x 40 x15	1		
9	PF7991006016	Parafuso DIN 7991 M6x16	6		
10	00RFS01A0009	Jante (1.6x21)	1		
	00RFS01A0010	Jante (2.1x17)	1		
11	00RFS01A0016	Cabeça raio	36		
12	00RFS01A0001	Pneu EN 90/90x21	1		
	00RFS01A0002	Pneu EN 90/90x21	1		
	00RFS01A0003	Pneu SM/SM-S 100/80-17	1		
13	00RFS01A0004	Camara de ar 21"	1		
	00RFS01A0005	Camara de ar 21"	1		
	00RFS01A0006	Camara de ar 17"	1		
15	00RFS01A0020	Veio	1		
16	00RFS01A0012	Raio EN esq.	18		
	00RFS01A0013	Raio SM/SM-S esq.	18		
17	00RFS01A0014	Raio EN dir.	18		
	00RFS01A0015	Raio SM/SM-S dir.	18		



# LISTA DE PEÇAS

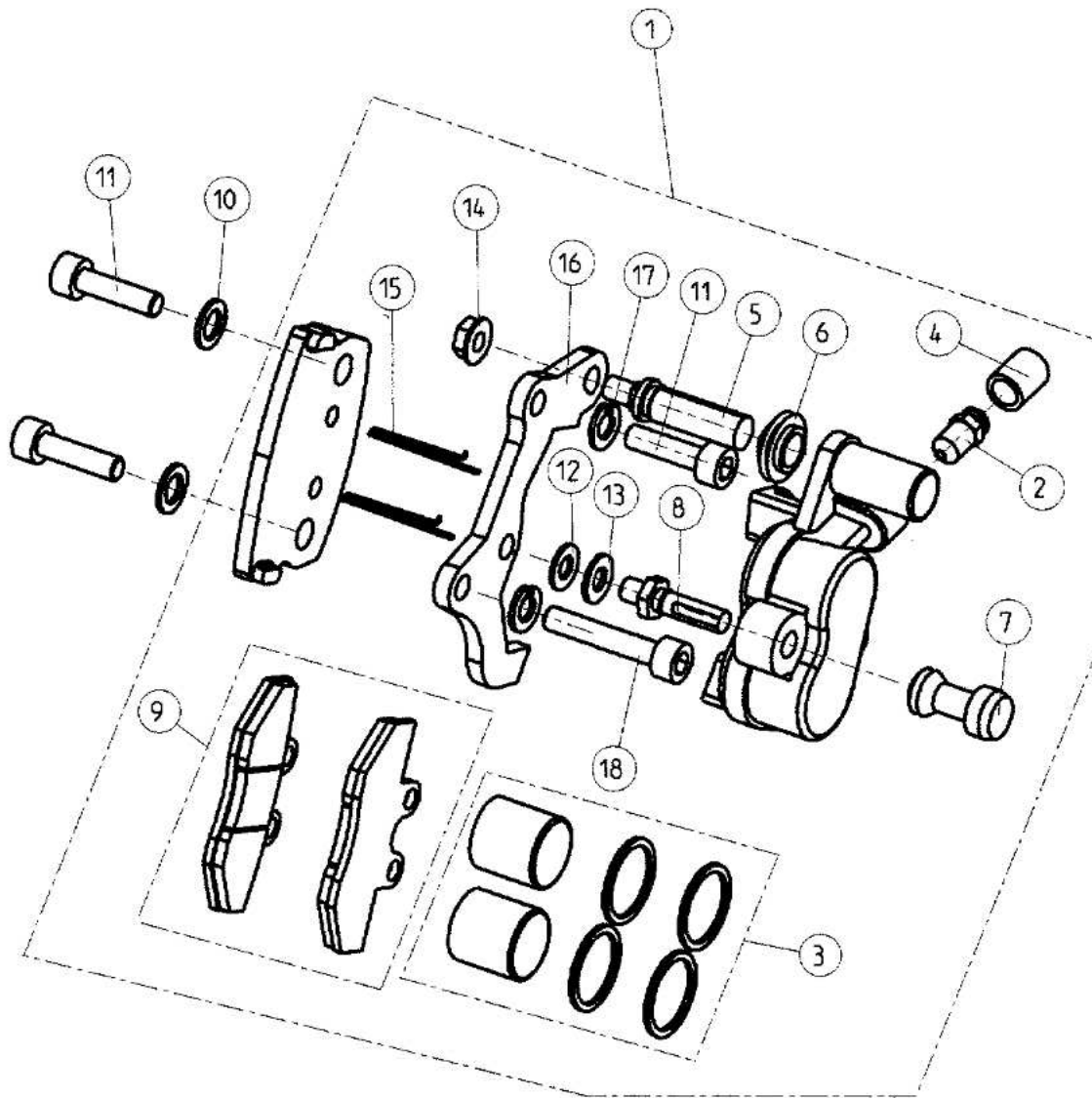
## Pinça dianteira

Referencia: LP032PT

Modelo: PR6 125

Data: ABR/03

Edição: 01



Item	Código	Descrição	Quant.	OBSERVAÇÕES
1	00TRC01A0002	Pinça dianteira	1	
2	00TRS01A0020	Sangrador	1	
3	00TRS01A0016	Kit reparação pinça dianteira	2	
4	00TRS01A0021	Tampa sangrador	1	
5	00TRS01A0023	Perno pinça superior	1	
6	00TRS01A0018	Guarda po guia superior	1	
7	00TRS01A0017	Guarda po guia inferior	1	
8	00TRS01A0024	Perno pinça inferior	1	
9	00TRS01A0015	Pastilhas travao dianteiro	2	
10	AN0125010000	Anilha DIN 125 M10	2	
11	PF0912008030	Parafuso DIN 912 M8 x 30	3	
12	AN0125008000	Anilha DIN 125 M8	1	
13	AN0912008000	Anilha DIN 912 8,4	1	
14	PC6923008000	Porca DIN 6923 M8	1	
15	00TRS01A0019	Clip fixação pinça	2	
16	00TRS01A0014	Suporte pinça travao dianteiro	1	
17	AN0127008000	Anilha DIN 127 M8	2	
18	PF0912008045	Parafuso DIN 912 M8 x 45	1	



## LISTA DE PEÇAS

## Bielas suspensão traseira

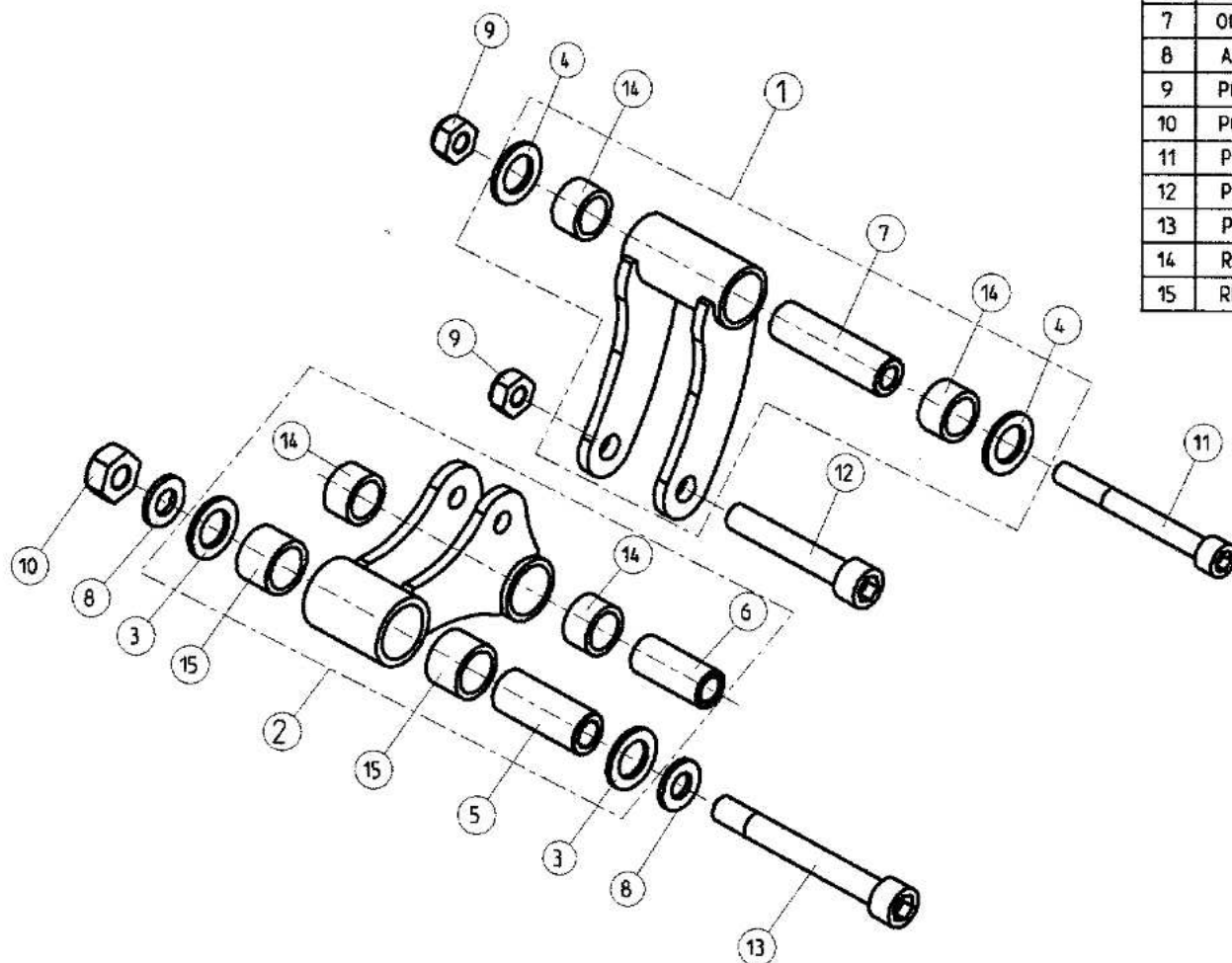
Referencia: LP034PT

Modelo: PR4 125

Data: ABR/03

Edicao: 01

Item	Codigo	Descrição	Quant.	OBSERVAÇÕES
1	00STC07A0004	Biela quadro	1	
2	00STC07A0005	Biela braço	1	
3	00STS01A0019	Anilha 31 x 20 x 2.5	2	
4	00STS01A0020	Anilha 29 x 24 x 2.3	2	
5	00STS07A0021	Casquilho 20 x 12 x 50	1	
6	00STS07A0022	Casquilho 18 x 12 x 41	1	
7	00STS07A0023	Casquilho 18 x 10 x 65	1	
8	AN0125012000	Anilha DIN 125 M12	2	
9	PC0982010000	Porca DIN 982 M10	2	
10	PC0985012000	Porca DIN 985 M12	1	
11	PF0912010090	Parafuso DIN 912 M10 x 90	1	
12	PF0912012070	Parafuso DIN 912 M12 x 70	1	
13	PF0912012100	Parafuso DIN 912 M12 x 100	1	
14	RL00HK1814RS	Rolamento HK 1814 RS	4	
15	RL00HK2018RS	Rolamento HK 2018 RS	2	





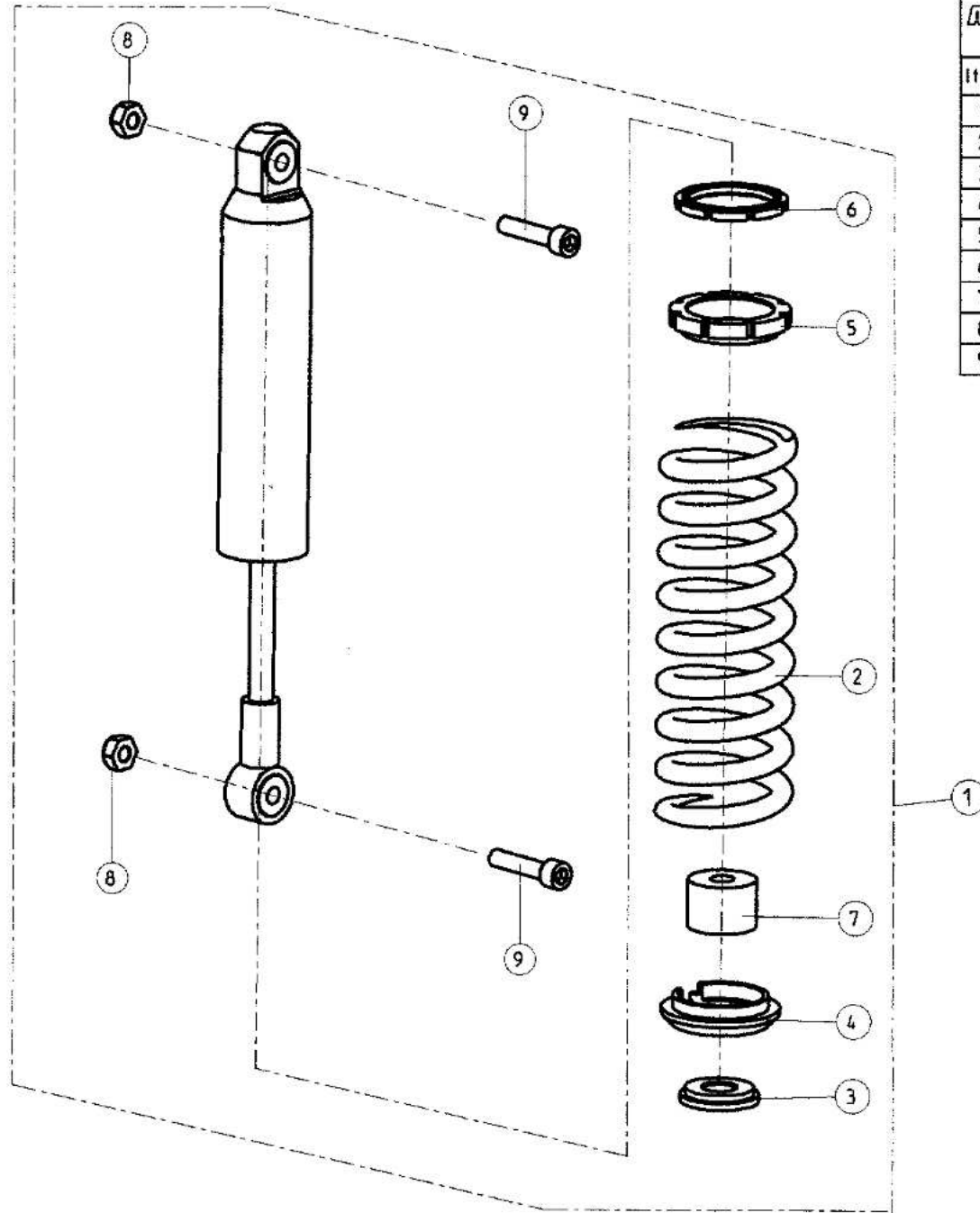


# LISTA DE PEÇAS

## Amortecedor traseiro EN

Referência: LP035PT  
Modelo: PR4 125  
Data: ABR/03  
Edição: 01

Item	Código	Descrição	Quant.	OBSERVAÇÕES
1	00STC01A0001	Amortecedor traseiro EN	1	
2	00STS01A0008	Mola	1	
3	00STS01A0009	Anilha	1	
4	00STS01A0010	Base	1	
5	00STS01A0011	Porca	1	
6	00STS01A0012	Contra-porca	1	
7	00STS01A0013	Batente	1	
8	PC0982010000	Porca DIN 982 M10	2	
9	PF0912010045	Parafuso DIN 912 M10 x 45	2	





## LISTA DE PEÇAS

## Roda traseira

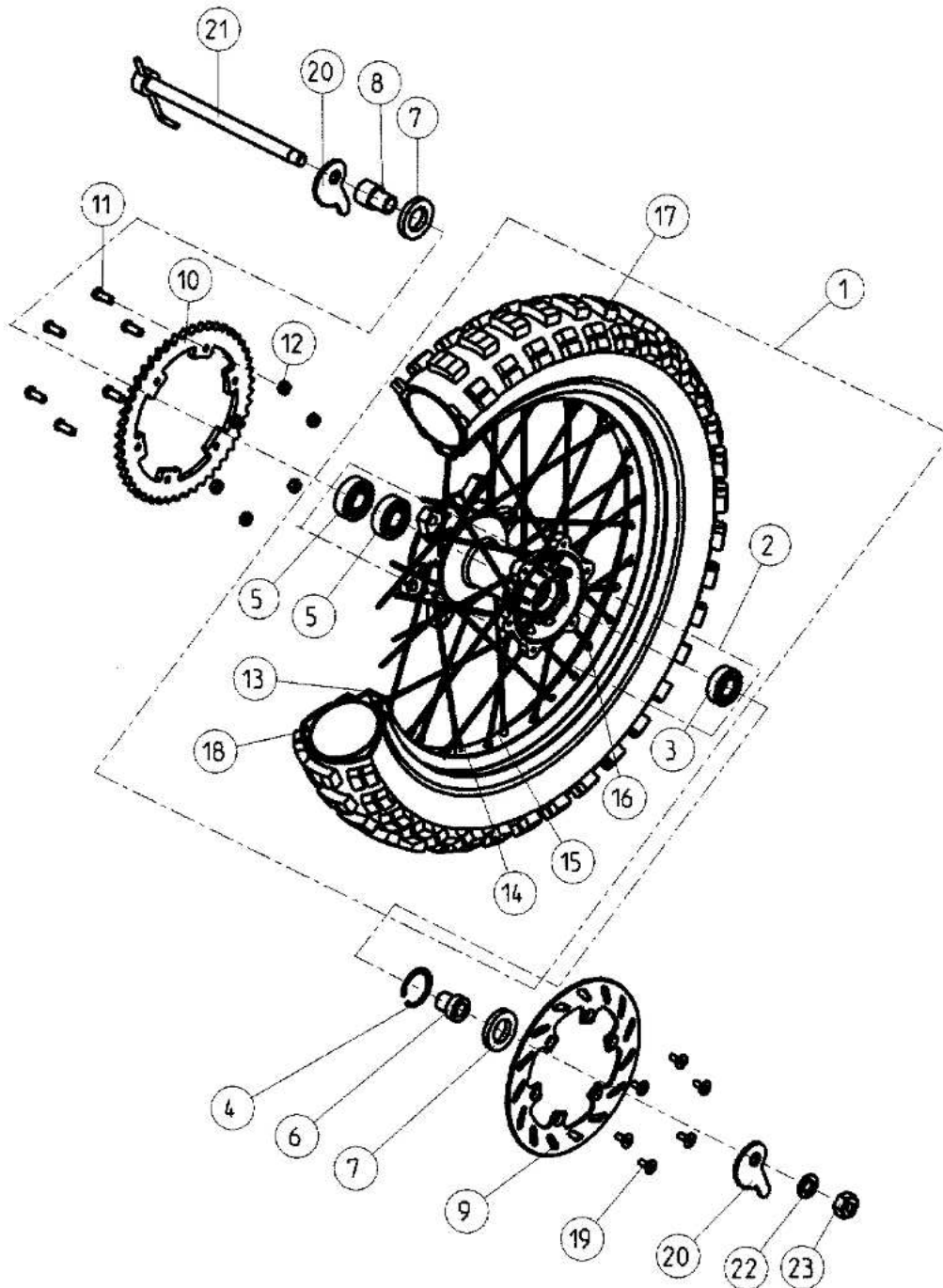
Referência: LP038PT

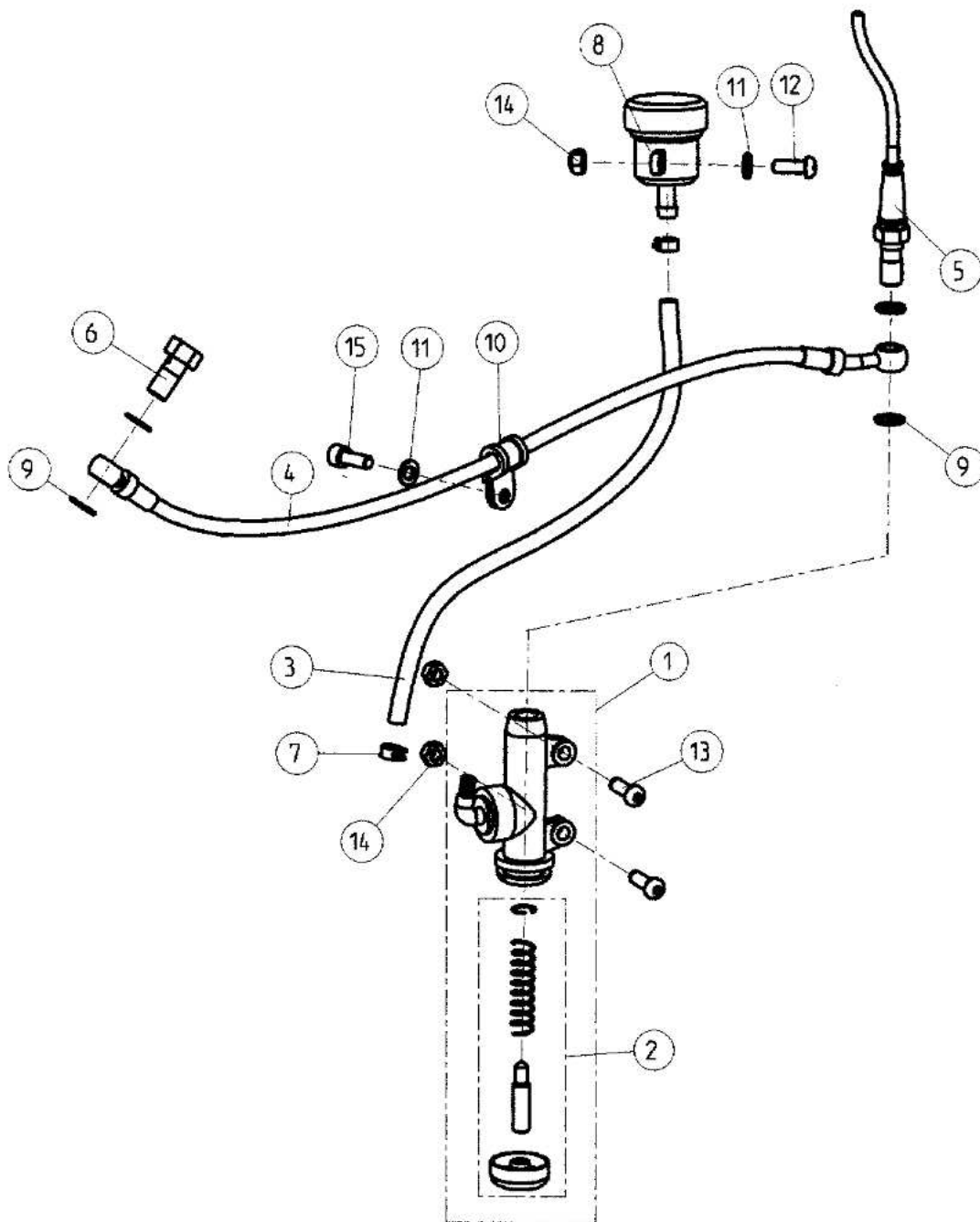
Modelo: PR6 125

Data: ABR/03

Edição: 01

Item	Código	Descrição	Quant.	OBSERVAÇÕES
1	00RTC01A0001	Roda traseira EN	1	2-13-14-15-16
	00RTC01A0002	Roda traseira SM/SM-S	1	2-13-14-15-16
2	00RTS01A0012	Cubo	1	
3	RL00060042RS	Rotamento 60042 RS	1	
4	00RTS01A0021	Freio	1	
5	RL00062042RS	Rotamento 62042 RS	2	
6	00RTS07A0017	Casquilho 28 x 29.5 x 15	1	
7	00RTS01A0022	Vedante po 47 x 7 x 28	2	
8	00RTS07A0018	Casquilho 27 x 42 x 15	1	
9	00RTS01A0007	Disco traseiro	1	
10	00RTS01A0008	Cremalheira Z48	1	
11	PF7380008020	Parafuso DIN 7380 M8x20	6	
12	PC0985008000	Porca DIN 985 M8	6	
13	00RTS01A0010	Jante EN 2.15 x 18	1	
	00RTS01A0011	Jante SM/SM-S 3.5 x 17	1	
14	00RTS01A0013	Raio EN esq.	18	
	00RTS01A0015	Raio SM/SM-S esq.	18	
15	00RTS01A0014	Raio EN dir.	18	
	00RTS01A0016	Raio SM/SM-S dir.	18	
16	00RFS01A0016	Cabeça raio	36	
17	00RTS01A0001	Pneu TR 120/80x18	1	
	00RTS01A0002	Pneu EN 120/90x18	1	
	00RTS01A0003	Pneu SM/SM-S 130/70x17	1	
18	00RTS01A0004	Camara ar TR 18	1	
	00RTS01A0005	Camara ar EN 18	1	
	00RTS01A0006	Camara ar SM/SM-S 17	1	
19	PF7991006016	Parafuso DIN 7991 M6x16	6	
20	00RTS07A0019	Afinador corrente	2	
21	00RTS01A0020	Veio 235 x 15	1	
22	ANC125015000	Anilha DIN 125 M15	1	
23	PC0934014000	Porca DIN 934 M14	1	





## LISTA DE PEÇAS

### Bomba travao traseiro

Referencia: LP039PT

Modelo: PR4 125

Data: ABR/03

Edição: 01

Item	Codigo	Descrição	Quant.	OBSERVAÇÕES
1	00TRS01A0045	Bomba travao tras	1	
2	00TRS01A0044	Kit reparação bomba	1	
3	00TRS01A0042	Tubo deposito	1	
4	00TRS01A0033	Tubo travao EN/SM	1	
	00TRS01A0034	Tubo travao SM-S	1	
5	00TRS01A0039	Valvula stop travao tras	1	
6	00TRS01A0011	Parafuso M10x21	1	
7	00TRS01A0043	Abraçadeira	2	
8	00TRS01A0041	Depoisto travao tras	1	
9	00TRS01A0012	Anilha M10	4	
10	00TRS01A0037	Abraçadeira	1	
11	AN0125006000	Anilha DIN 125 M6	2	
12	PF7380006016	Parafuso DIN 7380 M6x16	1	
13	PF7380006020	Parafuso DIN 7380 M6x20	2	
14	PC0985006000	Porca DIN 985 M6	3	
15	PF0912006016	Parafuso DIN 912 M6 x 16	1	



## LIST DE PIECES

Reference: LPO4OPT

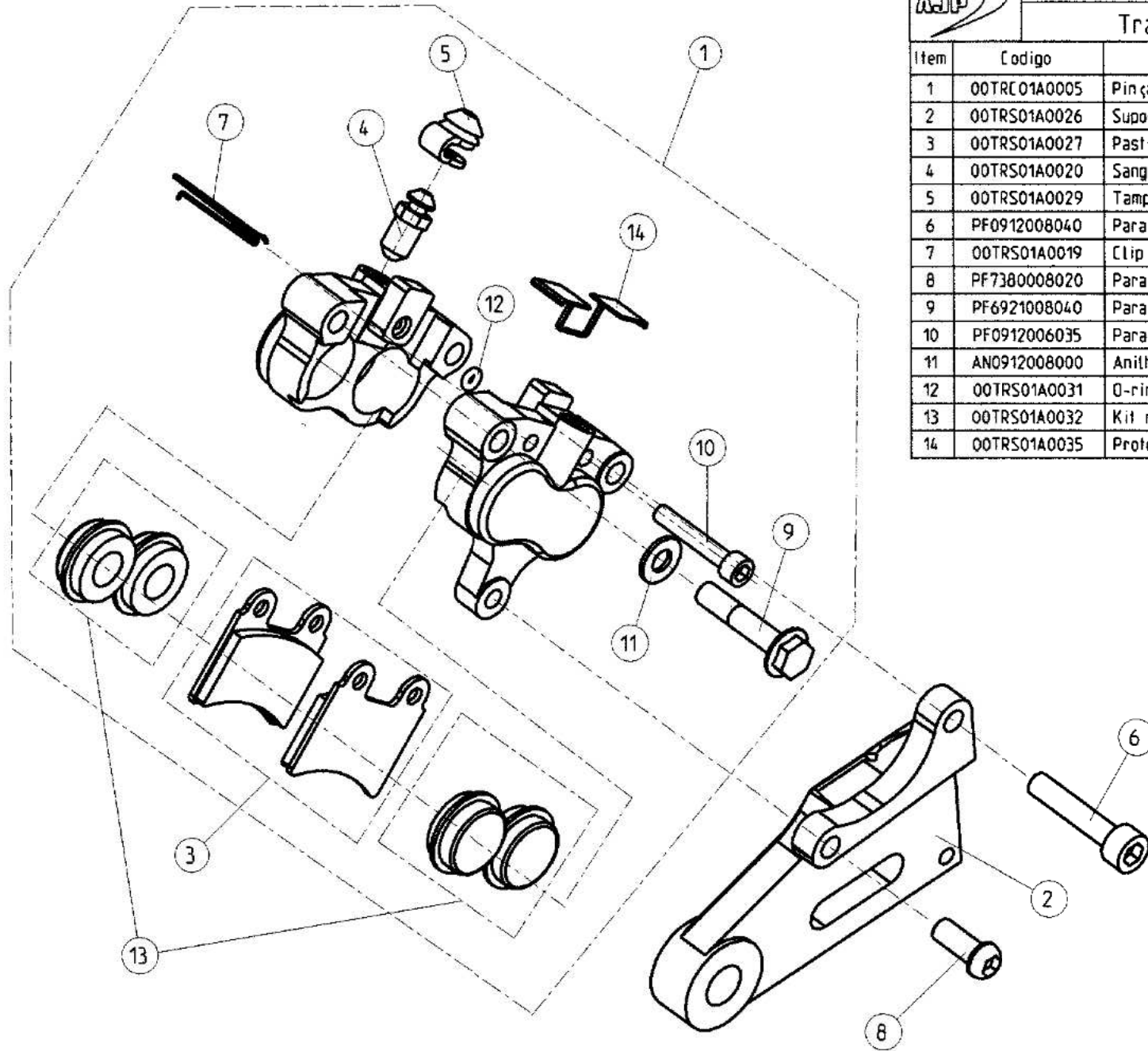
Model: PR4 125

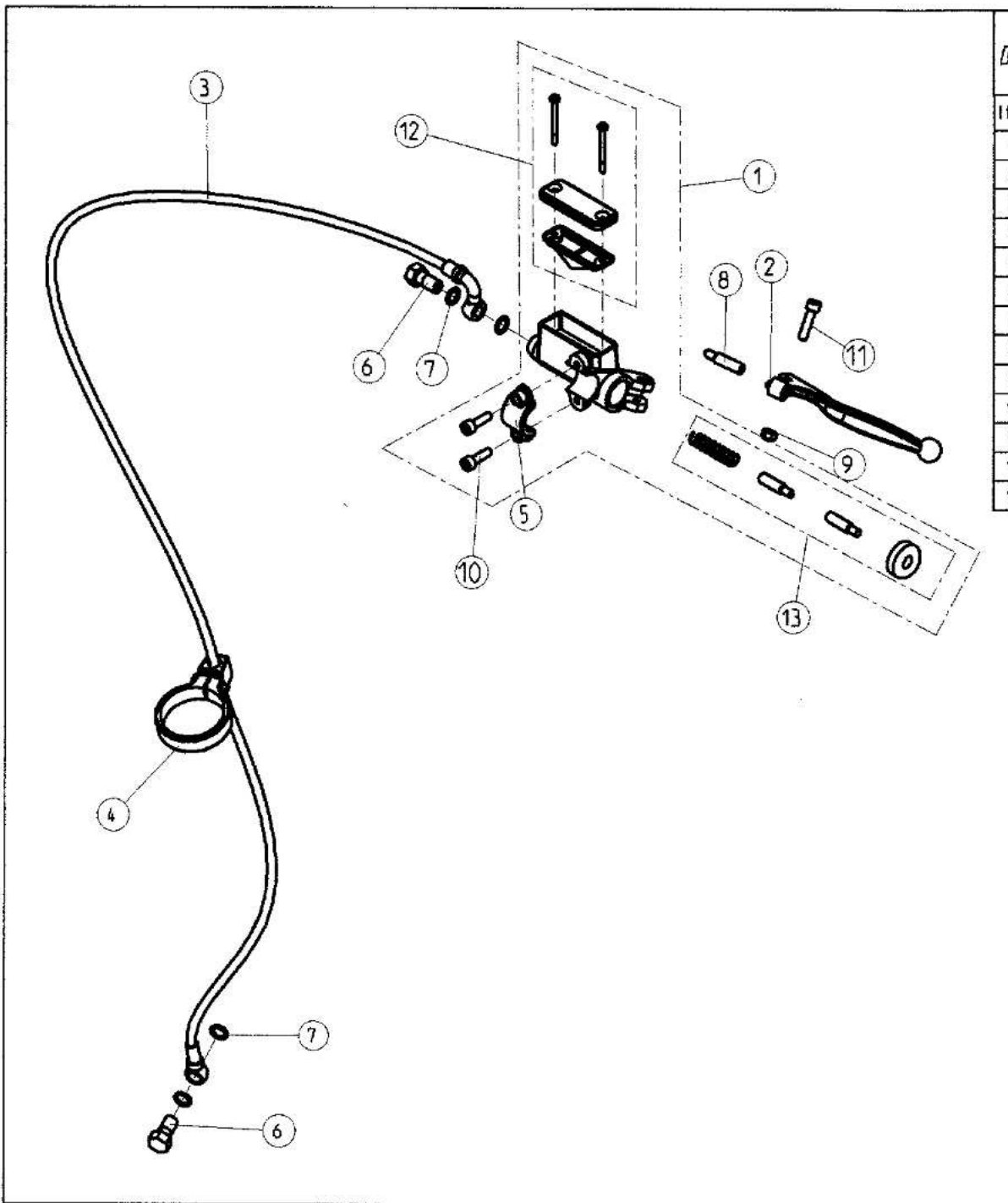
## Travão traseiro

Date: ABR/03

Edition: 01

Item	Codigo	Descrição	Quant.	OBSERVAÇÕES
1	00TRC01A0005	Pinça traseira	1	
2	00TRS01A0026	Suporte pinça travao tras	1	
3	00TRS01A0027	Pastilhas travao traseiro	2	
4	00TRS01A0020	Sangrador	1	
5	00TRS01A0029	Tampao sangrador	1	
6	PF0912008040	Parafuso DIN 912 M8 x 40	1	
7	00TRS01A0019	Clip fixação pinça	1	
8	PF7380008020	Parafuso DIN 7380 M8x20	1	
9	PF6921008040	Parafuso DIN 6921 M8 x 40	1	
10	PF0912006035	Parafuso DIN 912 M6 x 35	1	
11	AN0912008000	Anilha DIN 912 B,4	1	
12	00TRS01A0031	O-ring	1	
13	00TRS01A0032	Kit reparação pinça tras.	4	
14	00TRS01A0035	Proteção pinça traseira	1	





AJP		LISTA DE PEÇAS		Referencia: LPO33PT
		Bomba travao dianteiro		Modelo: PR4 125
				Data: ABR/03
				Edição: 01
Item	Codigo	Descrição	Quant.	OBSERVAÇÕES
1	00TRS01A0008	Bomba travao dianteiro	1	
2	00TRS01A0001	Manete travao	1	
3	00TRS01A0006	Tubo travao dianteiro	1	
4	00TRS01A0007	Abraçadeira	1	
5	00TRS01A0009	Abraçadeira	1	
6	00TRS01A0011	Parafuso M10x21	2	
7	00TRS01A0012	Anilha M10	4	
8	00TRS01A0038	Valvula stop travao dianteiro	1	
9	PC0985006000	Porca DIN 985 M6	1	
10	PF0912006020	Parafuso DIN 912 M6 x 20	2	
11	PF0912006025	Parafuso DIN 912 M6 x 25	1	
12	00TRS01A0010	Kit reparação tampa	1	
13	00TRS01A0013	Kit reparação bomba	1	



# LISTA DE PEÇAS

## Tampas traseiras

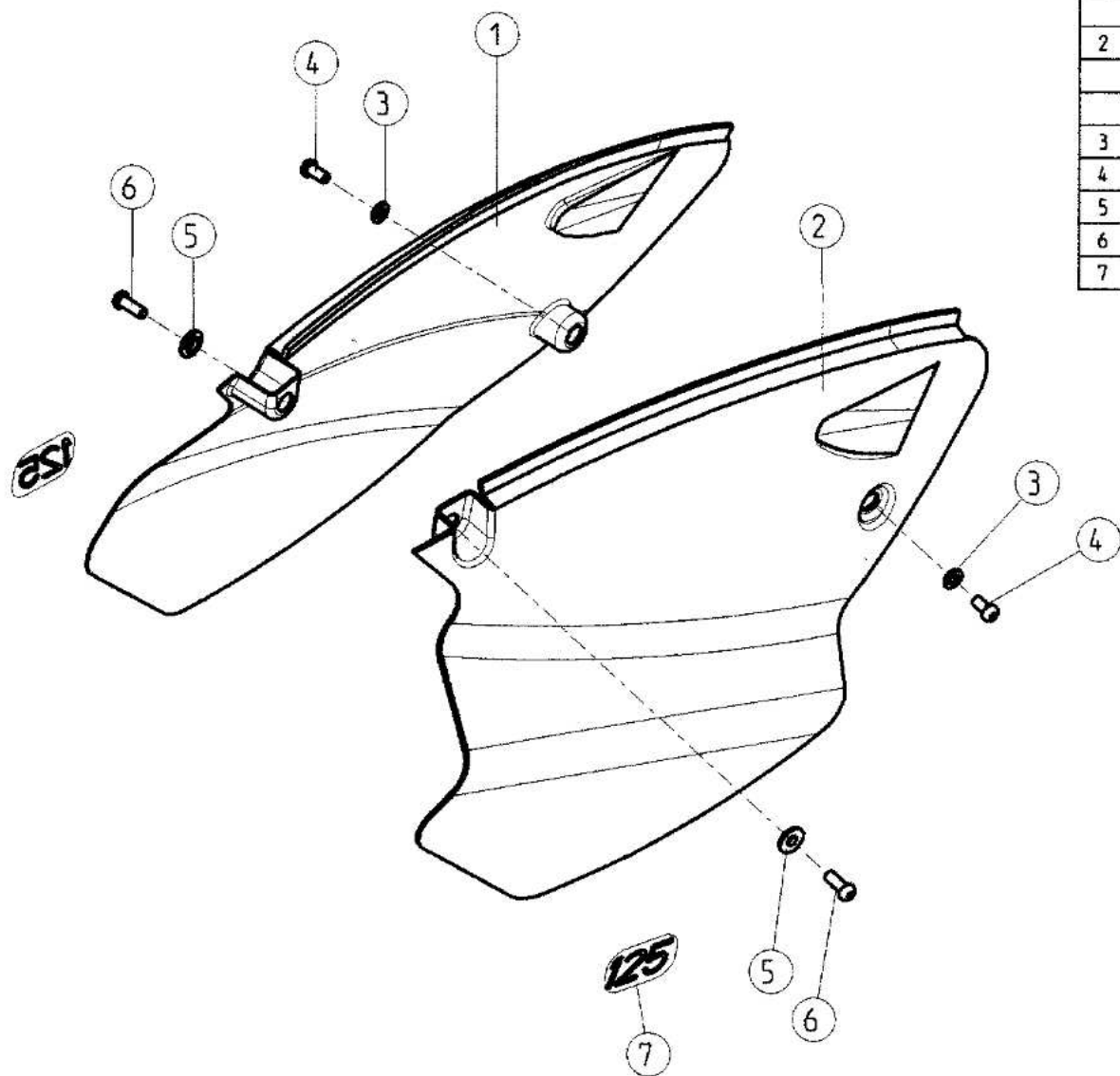
Referência: LP041PT

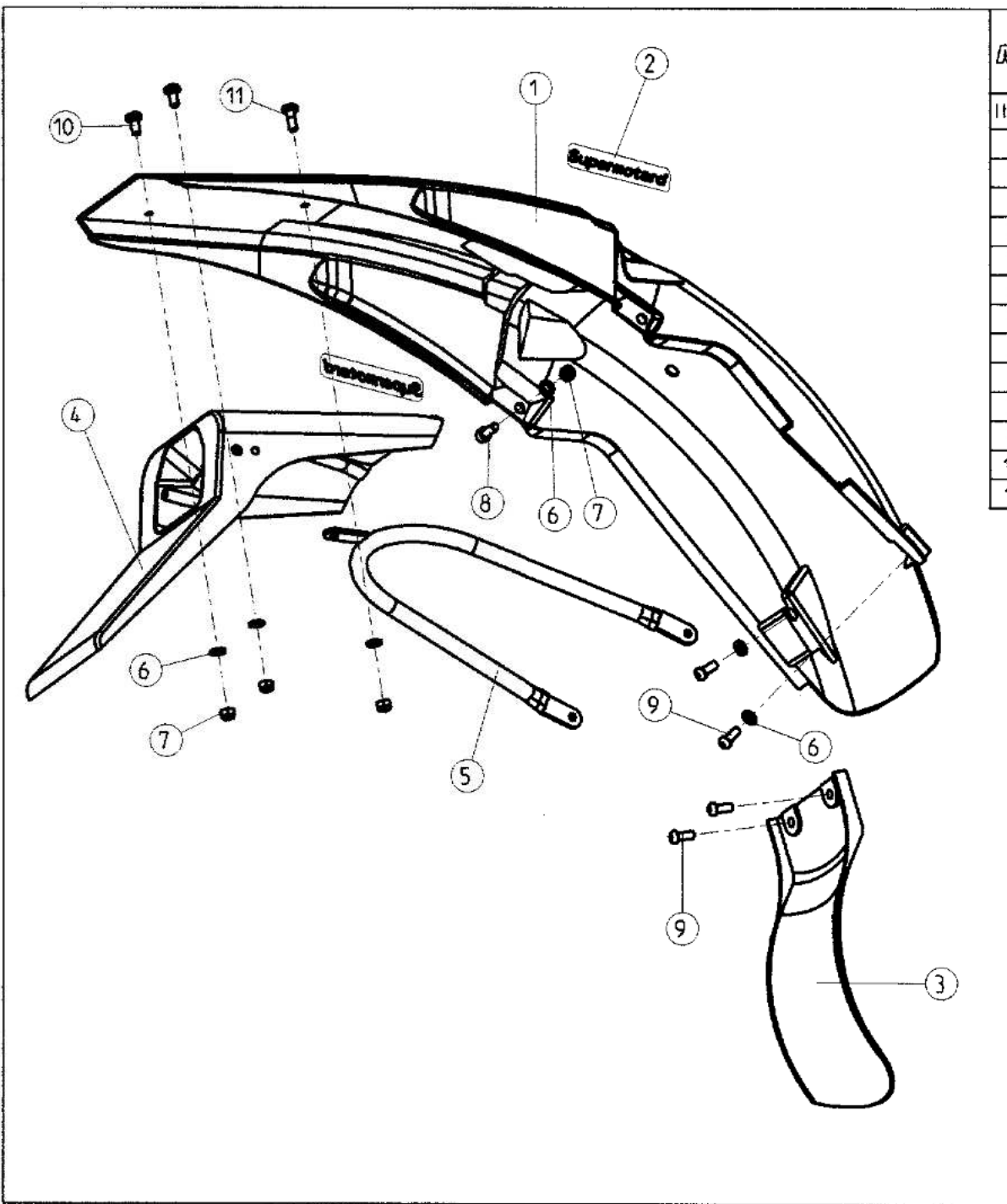
Modelo: PR6 125

Data: ABR/03

Edição: 01

Item	Código	Descrição	Quant.	OBSERVAÇÕES
1	00PLS01A0019	Tampa traseira esq azul	1	
	00PLS01A0020	Tampa traseira esq branca	1	
	00PLS01A0021	Tampa traseira esq preta	1	
2	00PLS01A0022	Tampa traseira dir azul	1	
	00PLS01A0023	Tampa traseira dir branca	1	
	00PLS01A0024	Tampa traseira dir preta	1	
3	AN0125006000	Anilha DIN 125 M6	2	
4	PF7380006012	Parafuso DIN7380 M6x12	2	
5	00PLS07A0034	Casquilho 16 x 3.3 x 6.5	2	
6	PF7380006016	Parafuso DIN 7380 M6x16	2	
7	00BAS01A0010	Autocolante 125 preto	2	





A-JIP		LISTA DE PEÇAS		Referencia: LP042PT	
		Guarda lamas traseiro		Modelo: PR4 125	
				Data: ABR/03	
				Edição: 01	
Item	Codigo	Descricao	Quant.	OBSERVAÇÕES	
1	00PLS01A0025	Guarda lamas traseiro azul	1		
	00PLS01A0026	Guarda lamas traseiro preto	1		
	00PLS01A0027	Guarda lamas traseiro SM-S preto	1		
2	00BAS01A0009	Autocolante Supermotard	2		
3	00PLS01A0013	Pala deposito	1		
4	00PLS01A0028	Suporte farolim	1		
5	00PLS04A0010	Reforço guarda lamas traseiro	1		
6	AN0125006000	Anilha DIN 125 M6	6		
7	PC0985006000	Porca DIN 985 M6	4		
8	PF0912006016	Parafuso DIN 912 M6 x 16	1		
9	PF7380006016	Parafuso DIN 7380 M6x16	4		
10	PF7985006012	Parafuso DIN 7985 M6 x 12 gola	2		
11	PF7985006020	Parafuso DIN 7985 M6 x 20 gola	1		



## LIST DE PIECES

Reference: LP0&amp;3PT

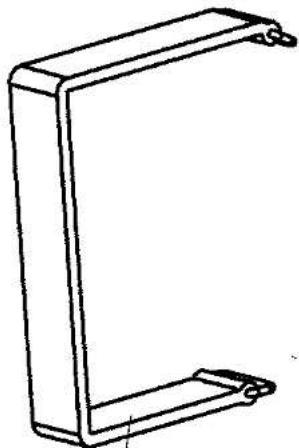
Model: PR&amp; 125

## Bateria

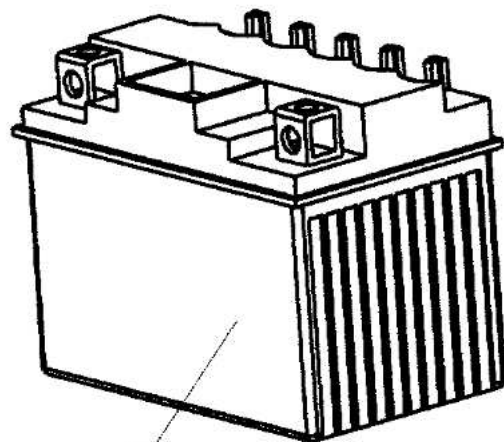
Date: ABR/03

Edition: 01

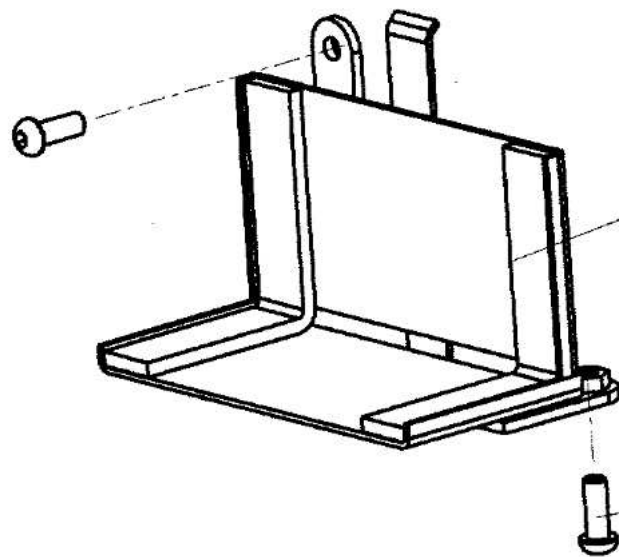
Item	Codigo	Descricao	Quant.	OBSERVAÇÕES
1	00ELS01A0001	Bateria GT 4L-BS	1	
2	00ELS01A0003	Suporte bateria	1	
3	00ELS01A0004	Borracha fixação bateria	1	
4	PF7380006016	Parafuso DIN 7380 M6x16	2	



3



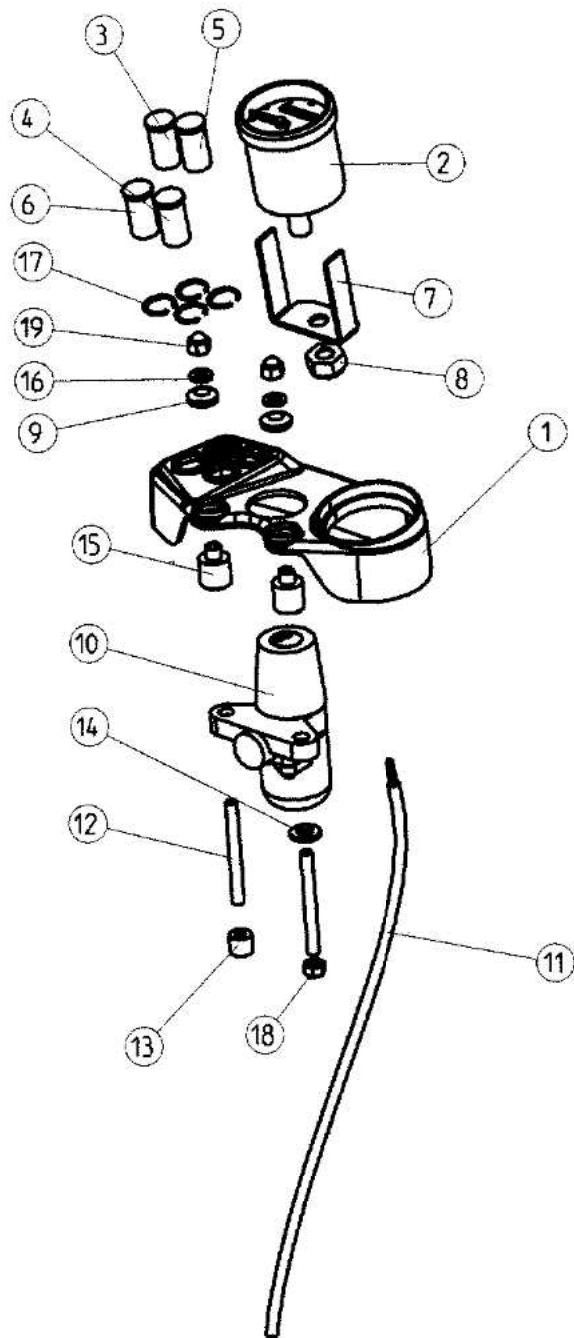
1



2

4





## LISTA DE PEÇAS

### Cockpit

Referencia: LP044PT

Modelo: PR4 125

Data: ABR/03

Edição: 01

Item	Codigo	Descrição	Quant.	OBSERVAÇÕES
1	00CDS01A0008	Tablier	1	
2	00CDS01A0019	Conta-quilometros	1	
3	00CDS01A0009	Sinalizador maximos	1	
4	00CDS01A0010	Sinalizador gasolina	1	
5	00CDS01A0011	Sinalizador piscas	1	
6	00CDS01A0012	Sinalizador ponto-morto	1	
7	00CDS01A0013	Suporte Conta-quilometros	1	
8	00CDS01A0014	Porca M11 especial	1	
9	00CDS01A0016	Sinobloco	2	
10	00CDS01A0018	Canhao ignição	1	
11	00CDS01A0020	Cabo velocimetro	1	
12	00CDS01A0022	Perno M6 x 60	2	
13	00CDS01A0023	Porca M6 fusivel	1	
14	00CDS07A0015	Casquilho 16 x 4.4 x 6	1	
15	00CDS07A0017	Casquilho 16 x 22 x 6	2	
16	AN0125006000	Anilha DIN 125 M6	2	
17	FR0471013000	Freio DIN 471 13 mm	4	
18	PC0985006000	Porca DIN 985 M6	1	
19	PC1587006000	Porca DIN 1587 M6	2	



# LISTA DE PEÇAS

## Piscas

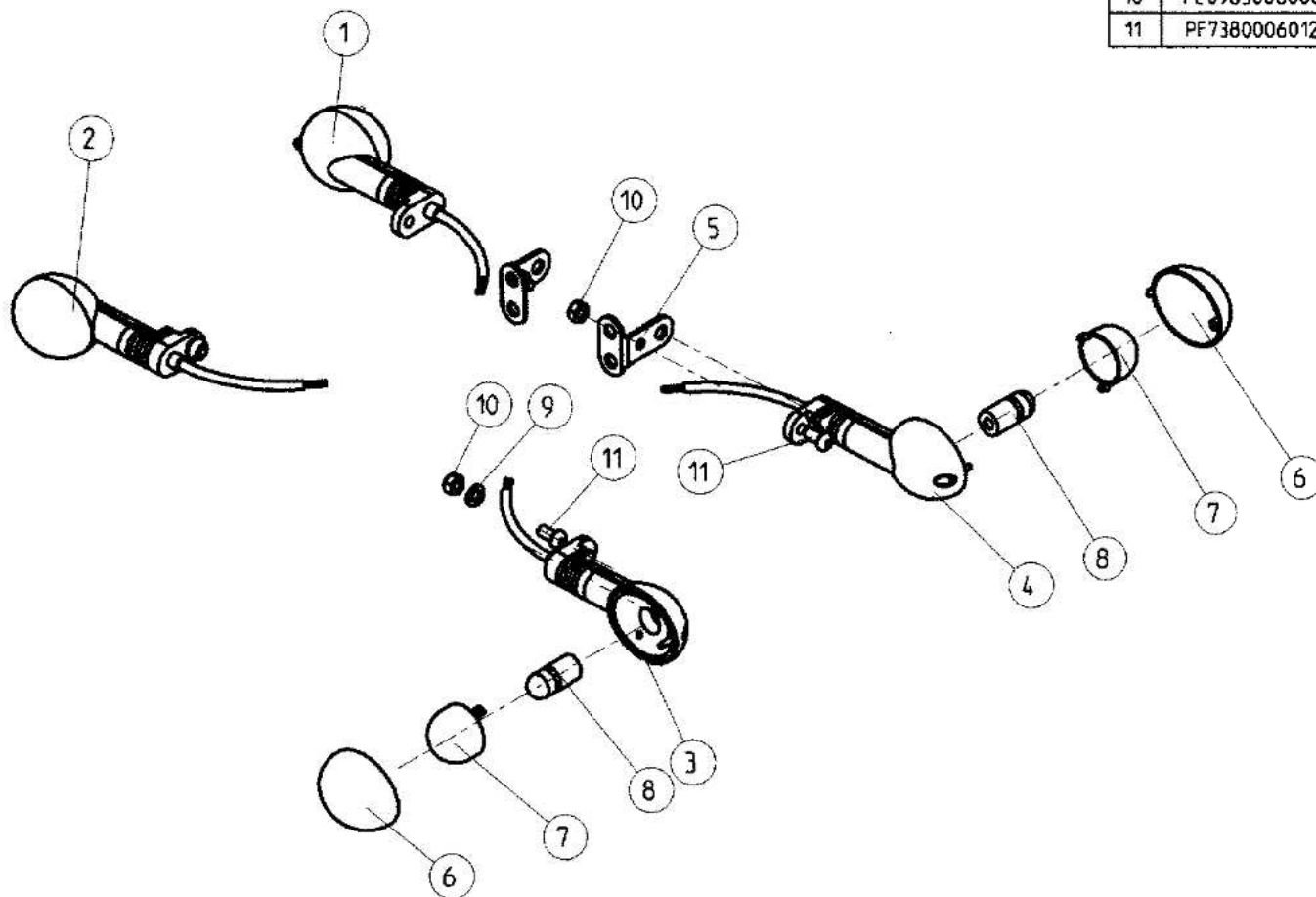
Referência: LP045PT

Modelo: PR4 125

Data: ABR/03

Edição: 01

Item	Código	Descrição	Quant.	OBSERVAÇÕES
1	00ELC01A0002	Pisca completo esquerdo	2	
2	00ELC01A0001	Pisca completo direito	2	
3	00ELS01A0011	Corpo pisca esquerdo	2	
4	00ELS01A0012	Corpo pisca direito	2	
5	00ELS01A0007	Suporte piscas dianteiro	2	
6	00ELS01A0013	Vidro pisca	4	
7	00ELS01A0014	Globo piscas	4	
8	00ELS01A0015	Lampada 12V 10W	4	
9	AN0125006000	Anilha DIN 125 M6	2	
10	PC0985006000	Porca DIN 985 M6	4	
11	PF7380006012	Parafuso DIN7380 M6x12	4	





# LISTA DE PEÇAS

## Farolim traseiro

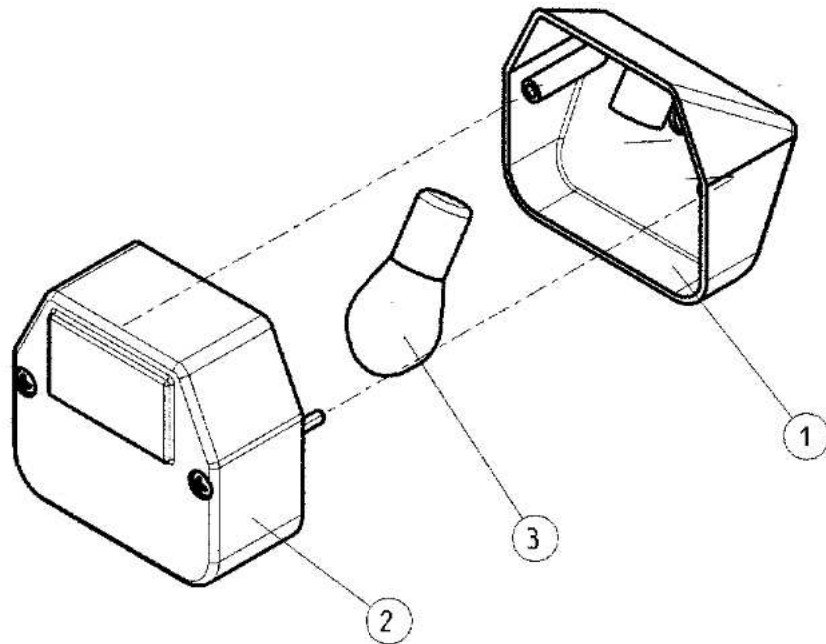
Referência: LP046PT

Modelo: PR4 125

Data: ABR/03

Edição: 01

Item	Código	Descrição	Quant.	OBSERVAÇÕES
1	00PLS01A0029	Suporte Lampada farolim	1	
2	00PLS01A0030	Vidro farolim	1	
3	00PLS01A0031	Lampada 12 V 21/5W	1	





# LISTA DE PEÇAS

## Sistema electrico

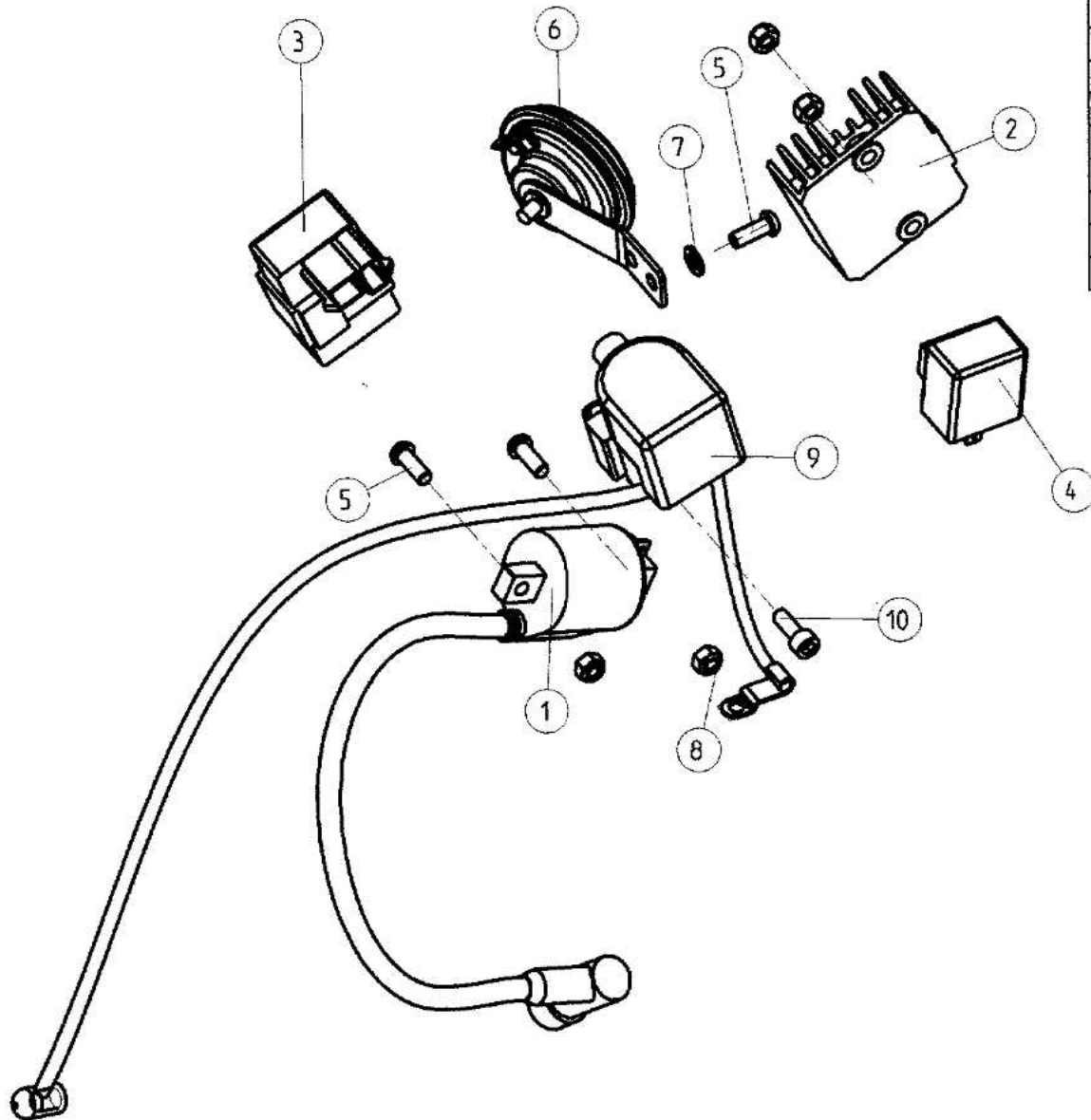
Referencia: LP047PT

Modelo: PR4 125

Data: ABR/03

Edição: 01

Item	Código	Descrição	Quant.	OBSERVAÇÕES
1	91A231400000	Bobine ignição completa	1	
2	94A213100000	Rectificador corrente	1	
3	93A231000000	CDI	1	
4	00ELS01A0006	Rele automatico piscas	1	
5	PF7380006016	Parafuso DIN 7380 M6x16	3	
6	00ELS01A0005	Buzina 12V cc	1	
7	AN0125006000	Anilha DIN 125 M6	1	
8	PC0985006000	Porca DIN 985 M6	4	
9	93A283100000	Rele arranque	1	
10	PF0912006016	Parafuso DIN 912 M6 x 16	1	





# LISTA DE PEÇAS

## Cablagem

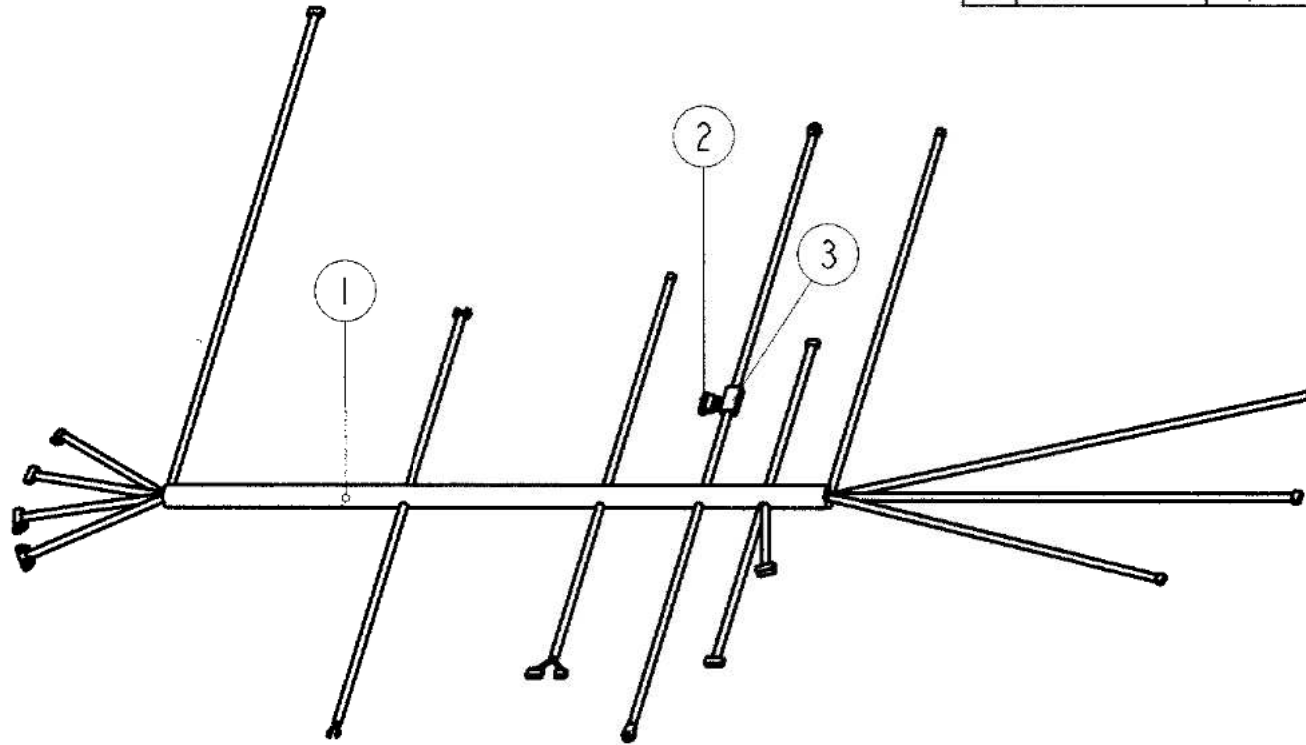
Referencia: LP048PT

Modelo: PR4 125

Data: ABR/03

Edição: 01

Item	Codigo	Descrição	Quant.	OBSERVAÇÕES
1	00ELC01A0004	Cablagem principal	1	
2	00ELS01A0017	Fusivel 10 A	1	
3	00ELS01A0018	Suporte fusivel	1	



# Catalogo de peças

## AJP PR4 125 Enduro / Supermotard / Supermotard S

1º Edição  
Abril 2003

AJP-MOTOS, Lda. Todos os direitos reservados  
O conteúdo deste documento não pode ser reproduzido ou transmitido de alguma forma ou meio, electrónico ou mecânico, para qualquer uso, sem a autorização escrita da AJP-MOTOS.

AJP-MOTOS, Lda  
Zona Industrial de Santana, Pias  
4620-501 Lousada  
Portugal