

Aircode™ IDAC-200

Uppgradera ventilationssystemet!



Aircode™ ID AC-200

Aircode™ IDAC-200 är ett joniseringsaggregat för installation i ventilationskanaler. Aggregatet skapar ett rent inomhusklimat såväl vid industriella processer som i kommersiella byggnader och publika lokaler. Aggregatet bryter bl a ned odörer, bakterier, luftburna mikrober, gaser, mögel och svampsporer.

I aggregatet sitter ett joniseringsrör som har en driftslängd på ca 9000 driftstimmar. Enheten är designad för att installeras i mindre eller i delar av ventilationssystem.

Serviceavtal kan tecknas, vilket innebär att vi en till två ggr per år kontrollerar utrustningens funktionalitet, rengör utrustningen och byter rör vid behov.

Tekniska data

Placering:	ID AC-200 Ventilationssystem
Spänning:	230V, 50Hz
Antal rör:	2 ST
Storlek på rör:	25, 35, 50 CM
Energiförbrukning:	15 watt
Vikt:	2 KG
Mått:	H: 190mm, B: 190mm, L: 400-600mm
Kapacitet:	Upp till 2700 m ³ /tim
Arbetsområden:	Hem, reningsverk, sjukhus, fabriker, kontor, renrum m.m.

Installation

Varning! Joniseringsrören alstrar upp till 3000 volt när de är inkopplade.

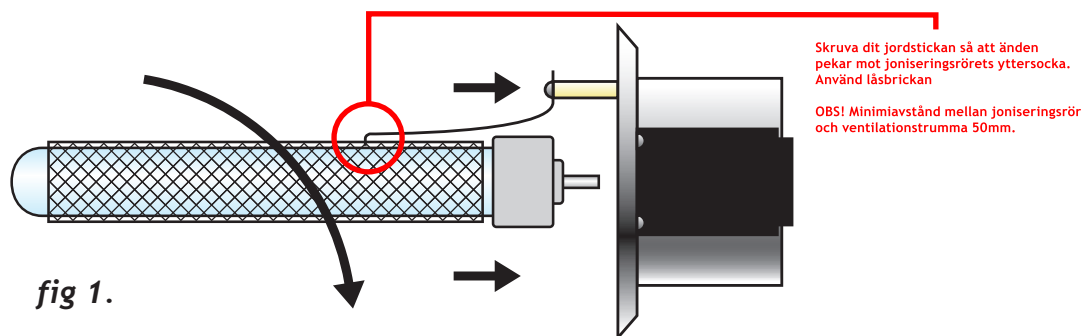
Anslut EJ aggregatet innan installationen är slutförd. Bryt alltid strömmen genom att dra ur stickproppen innan service utföres på aggregatet.

Kontroll av utrustning

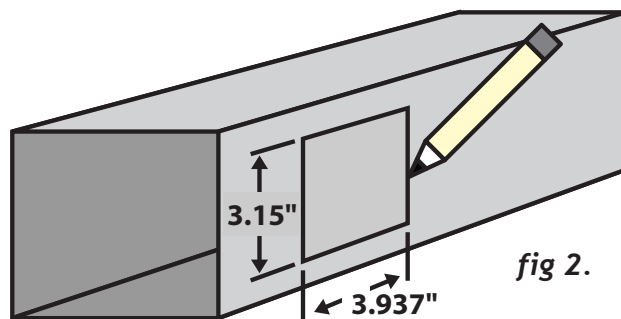
1. Tag varsamt upp utrustningen ur kartongen. Kontrollera att enheten inte är skadad, samt att aggregatets strömstryka är detsamma som tillgänglig ström. Strömstyrkan står angiven på aggregatet.
2. Inspektera joniseringsröret och kontrollera att det inte finns några sprickor, att plastsockeln sitter fast mot glaströret.

Mekanisk installation

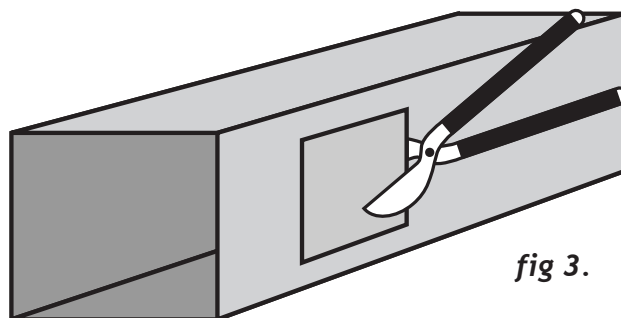
3. Skruva fast joniseringsröret i enheten enligt *fig 1*.



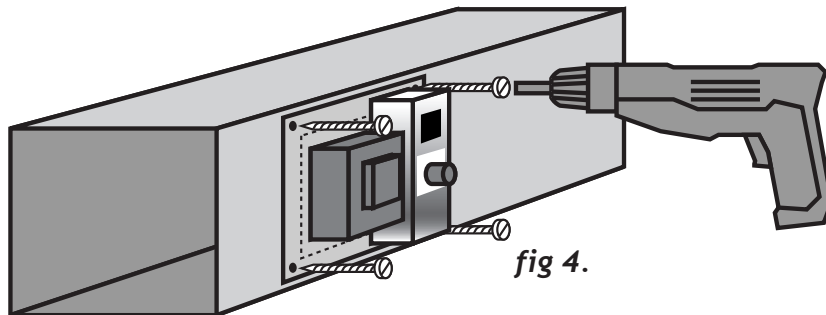
4. Rita upp en fyrkant på 80 x 100 mm enligt *fig 2*



5. Skär/klipp ut hålet enligt *fig 3*



6. Skruva fast enheten i ventilationskanalen enligt *fig 4*



Elektrisk installation

VARNING! Sekundär sidan till joniseringsröret alstrar 3000 volt. ANSLUT INTE ID AC-200 INNAN DEN MEKANISKA INSTALLATIONEN ÄR SLUTFÖRD. BRYT STRÖMMEN TILL ENHETEN INNAN HANTERING.

8. Aggregatet får endast användas när det är inkopplat till ett luftflöde.
9. Inbyggda T315mA säkring skyddar aggregatet.
10. Säkerställ att amperestyrkan inte överstiger 20 ampere.

Joniserings nivå

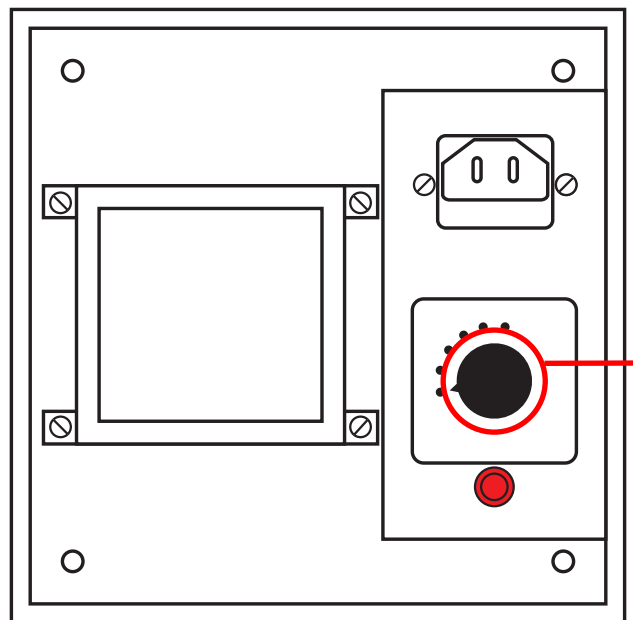
11. Vrid knappen på enhetens panel till "3". Kontrollera joniseringsnivån. Joniseringsnivån skall vara mellan 500 - 1500 joner/cm³. Om enheten installeras i ett använt ventilationssystem, kan det dröja innan joniseringsnivån stiger i utrymmet. Detta på grund av att jonerna förbrukas inne i ventilationssystemet. Därför kan det vara lämpligt att återkomma för ytterligare justering.

Underhåll och service

Serviceavtal kan tecknas, vilket innebär att **Matseco AB** eller en av våra återförsäljare en till två ggr per år kontrollerar utrustningens funktionalitet, rengör utrustningen och byter rör vid behov. 20% rabatt på servicekostnad, samt full garanti på aggregatet vid löpande 3-årsavtal.

Kontroll av joniseringsrören:

1. Bryt strömmen genom att dra ur stickproppen.
2. Montera ned aggregatet.
3. Skruva loss joniseringsrören.
4. Dra försiktigt av metallstrumpan, torka av glaset med blöt trasa. Torka sedan rören torra med torr trasa.
5. Trä förstiktigt på metallstrumpan.
6. Skruva tillbaka rören.
7. Montera tillbaka aggregatet.
8. Sätt i stickproppen och kontrollera att det fungerar som det ska - ett svagt surrande ljud från aggregatet skall höras.



Joniseringsreglage

För att erhålla optimal funktion bör röret rengöras var sjätte månad och bytas en gång per år. För att beställa rör kontakta **Matseco AB** på telefon 031-7060980 eller mail: info@aircode.se

Felsökning

Om aggregatets effekt avtar delvis eller helt, bör joniseringsrören kontrolleras. Rör med mer än 9000 driftstimmar skall inom det närmaste bytas.

