

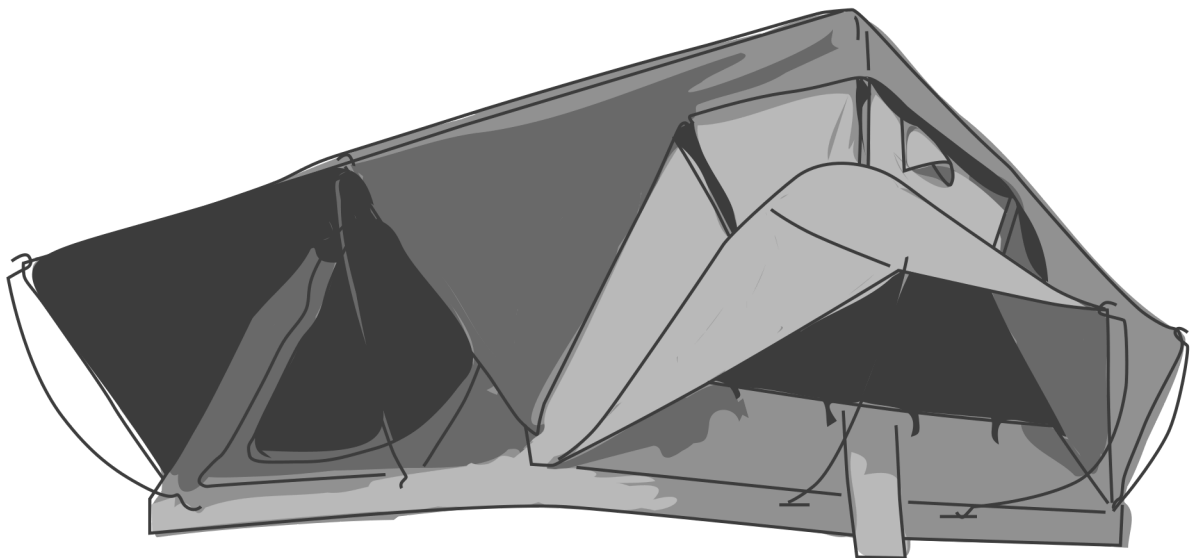


Instruktioner

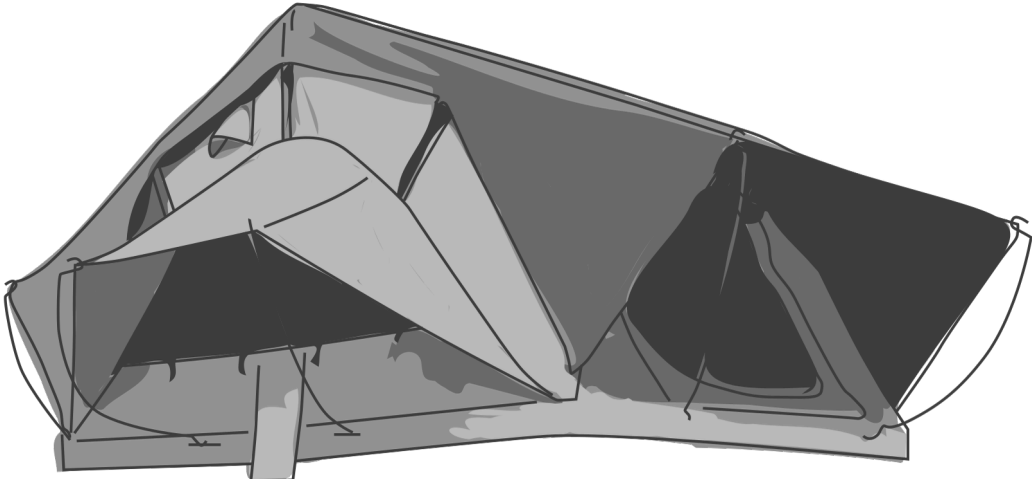
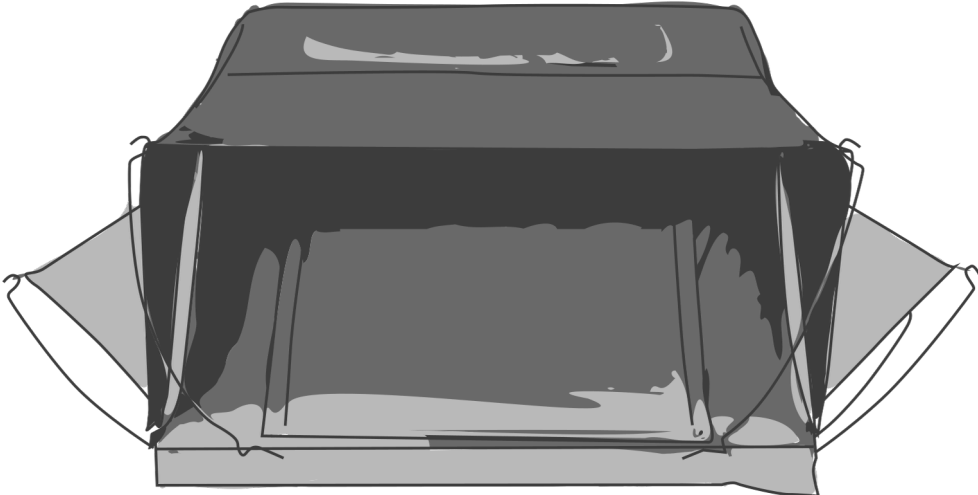
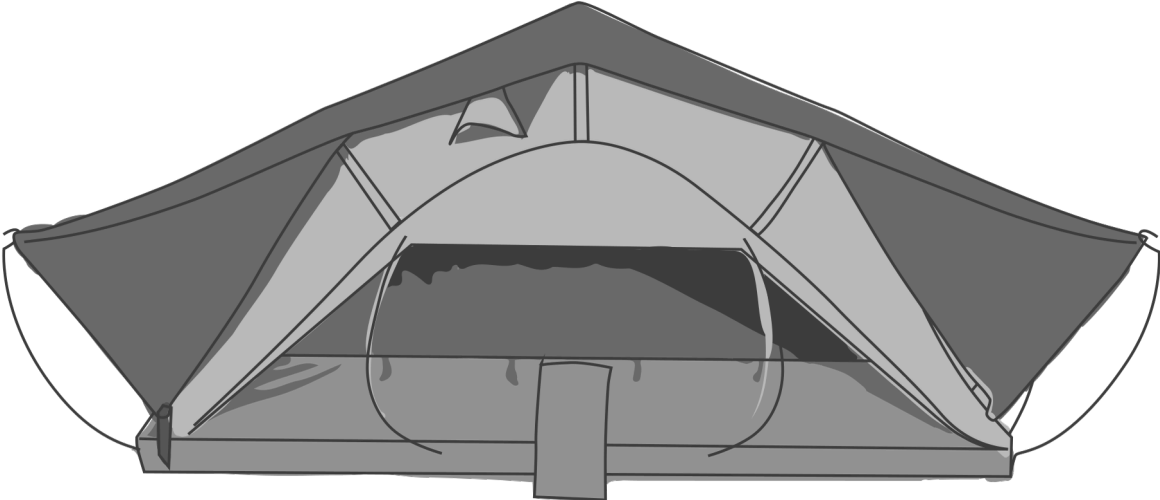
SMALL WILLOW 140/160

BIG WILLOW 140/160/180/220

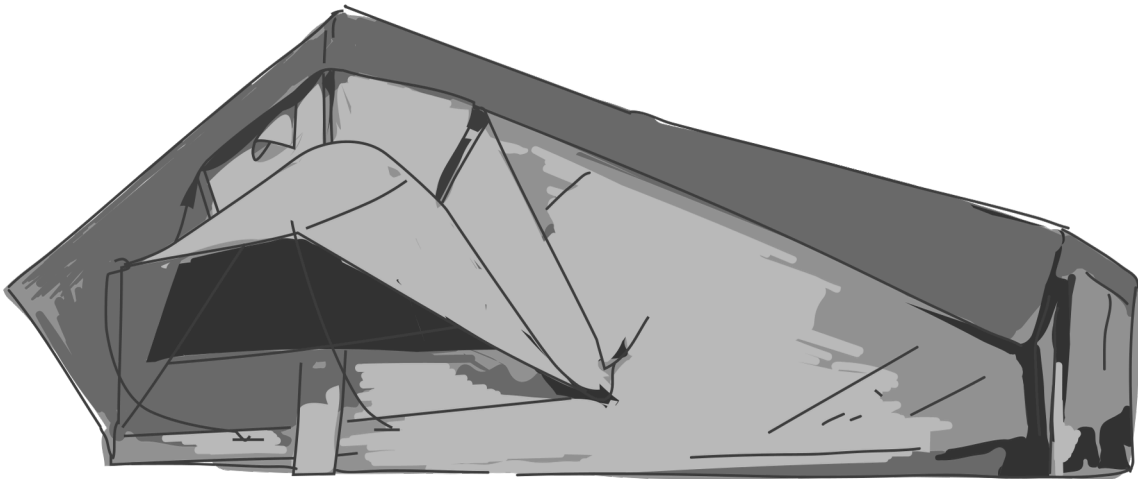
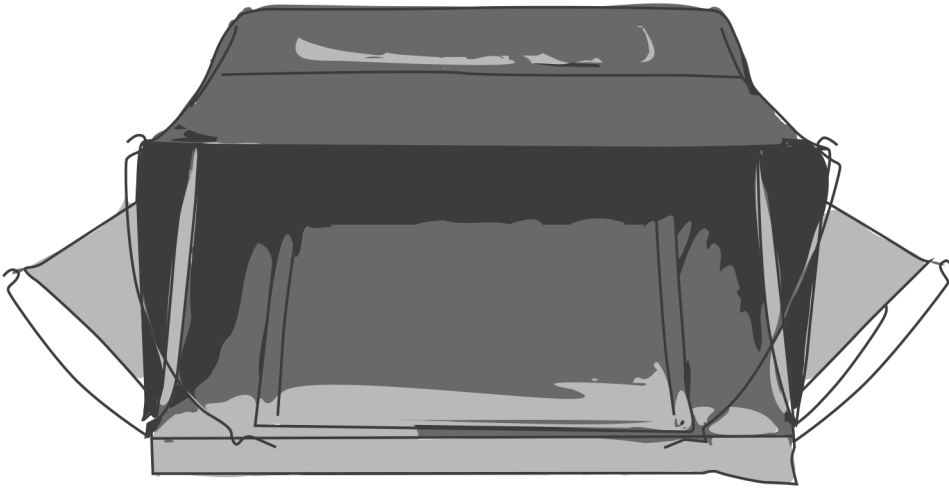
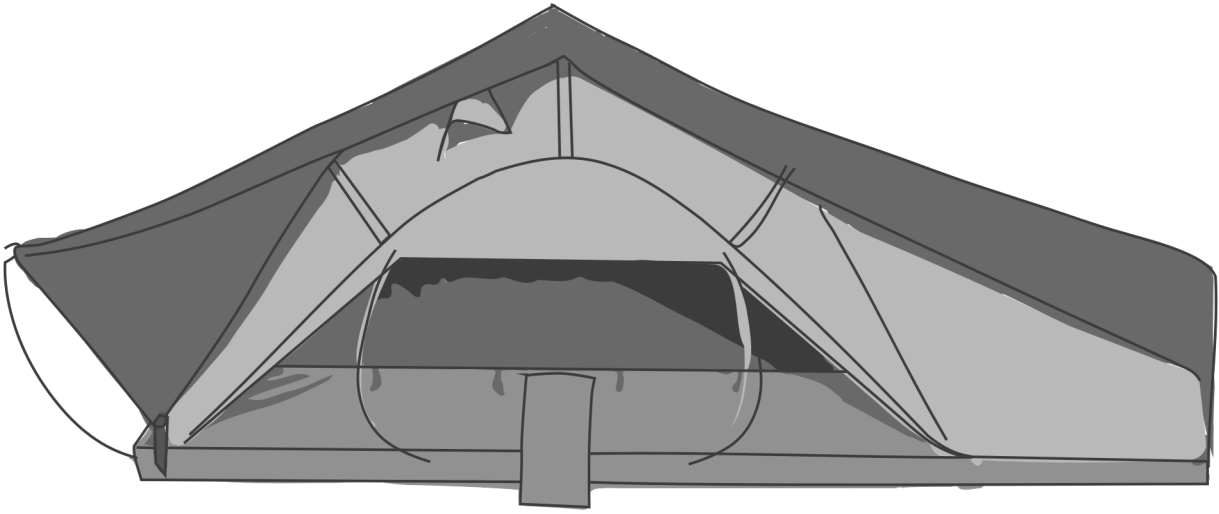
BALSA 140



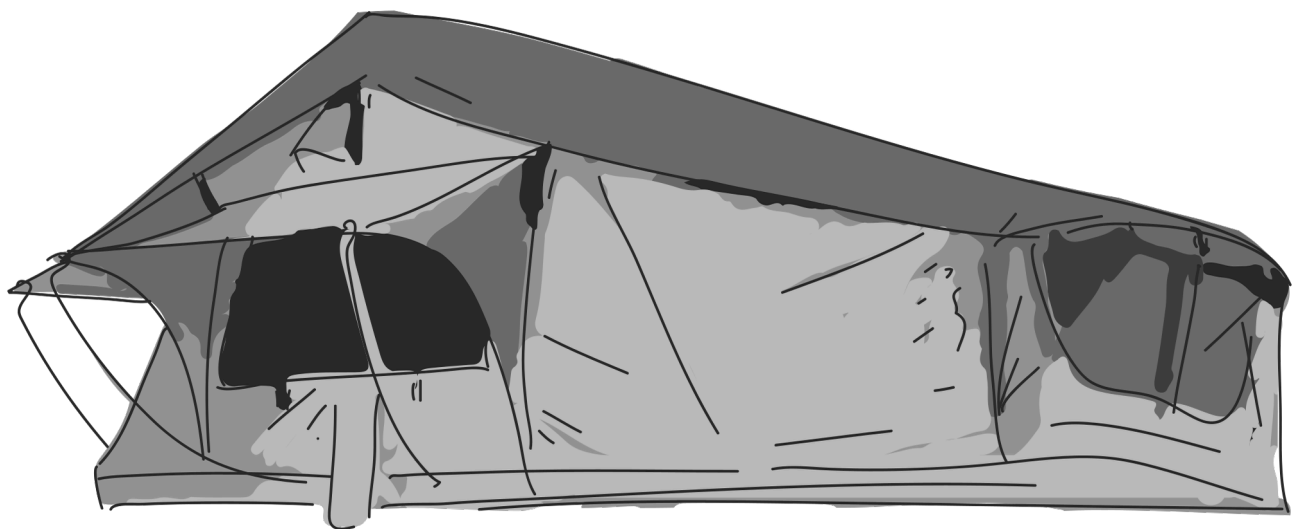
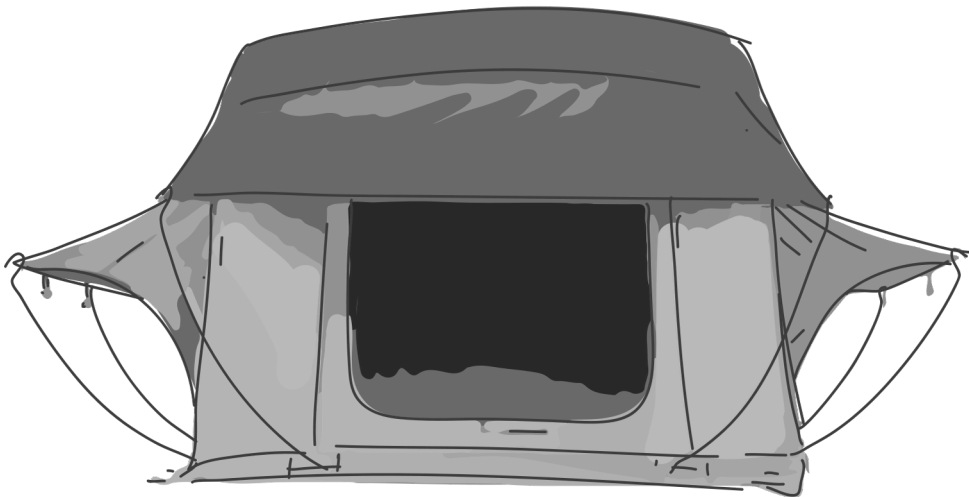
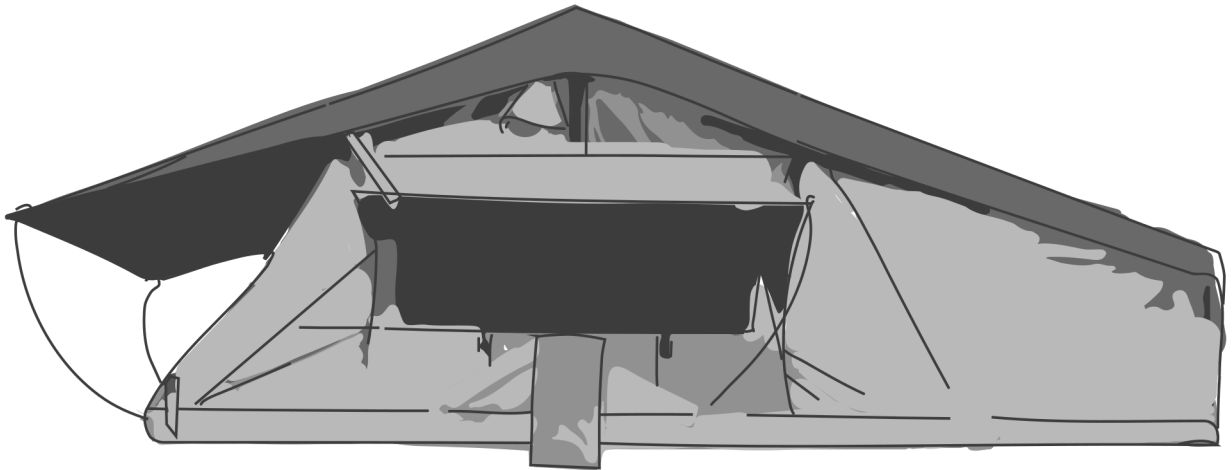
SMALL WILLOW



BIG WILLOW



BALSA



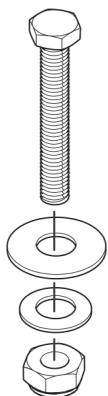
INDEX

Table of contents

Overblik	6
Generelle bemærkninger.....	8
Udpakning	12
Montering af stigen	13
Fastgørelse af tarpen	16
Montering af telt på tagbøjle	18
Første opsætning efter montering.....	20
Teleskopstige	22
Spændstænger.....	24
Oprulning af vinduesdækket	26
Sikring af teltdugen	27
KUN BIG WILLOW: avancerede indstillinger	28
Plejeanvisninger	32
Opbevaring	33
Sikkerhedsanvisninger	34

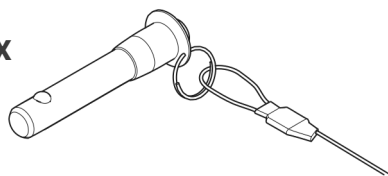
Overblik

Sæt A
4 x

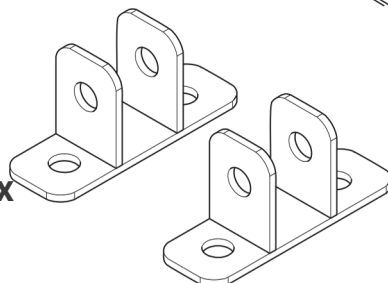


M8

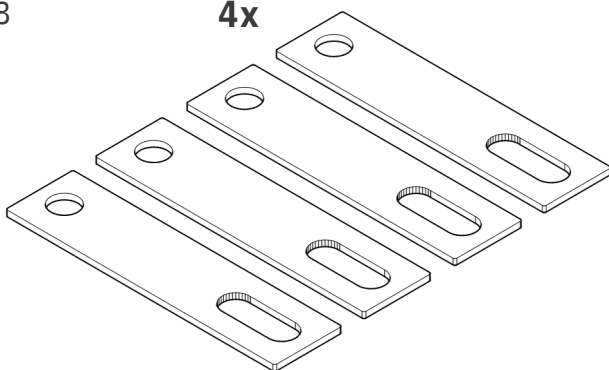
2x



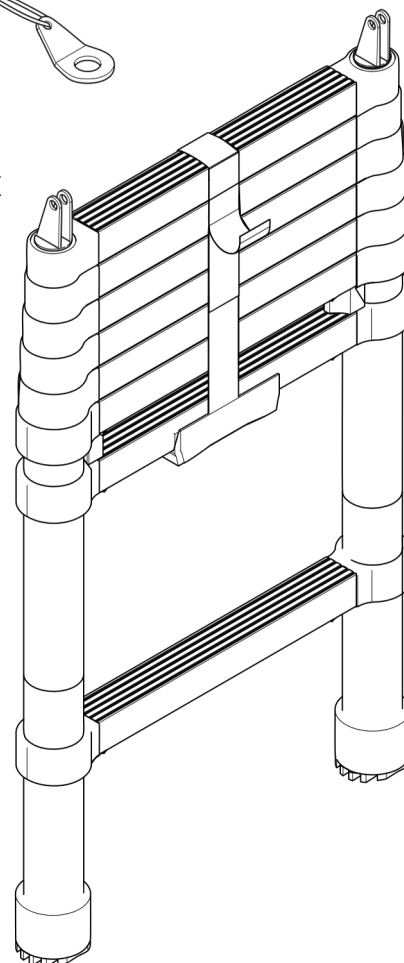
2x



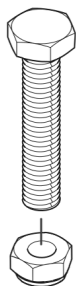
4x



1x

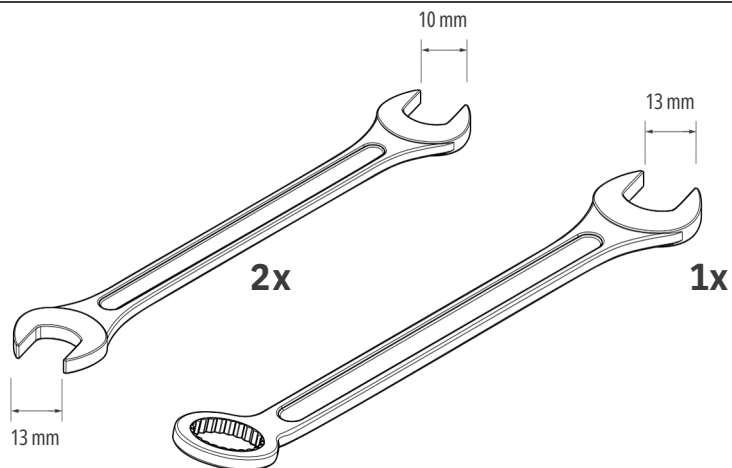
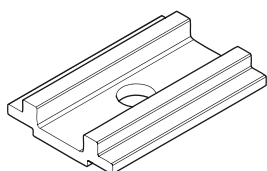


Sæt B
8 x

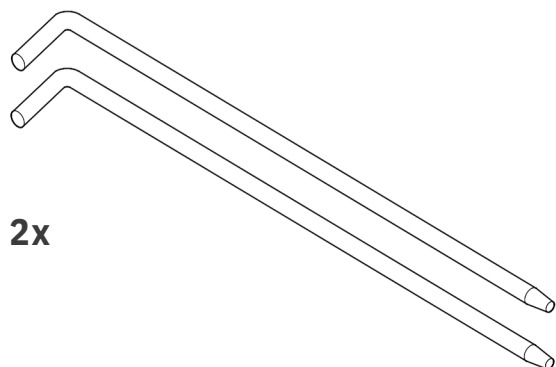
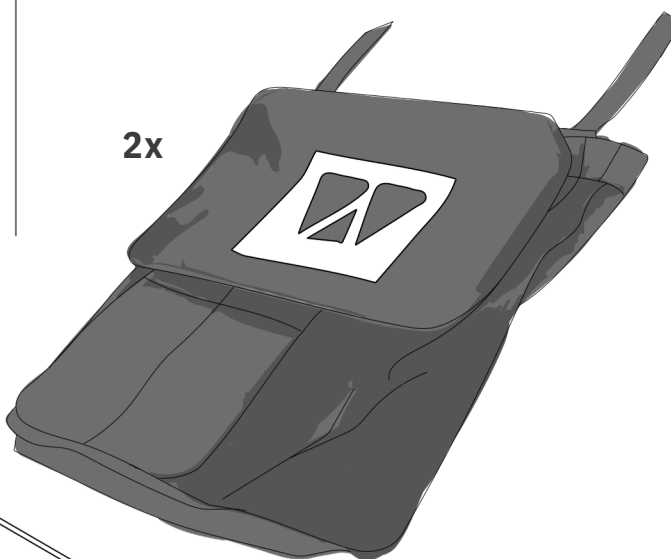
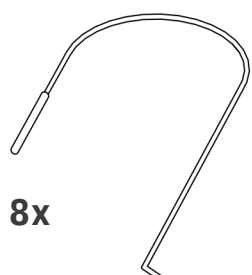
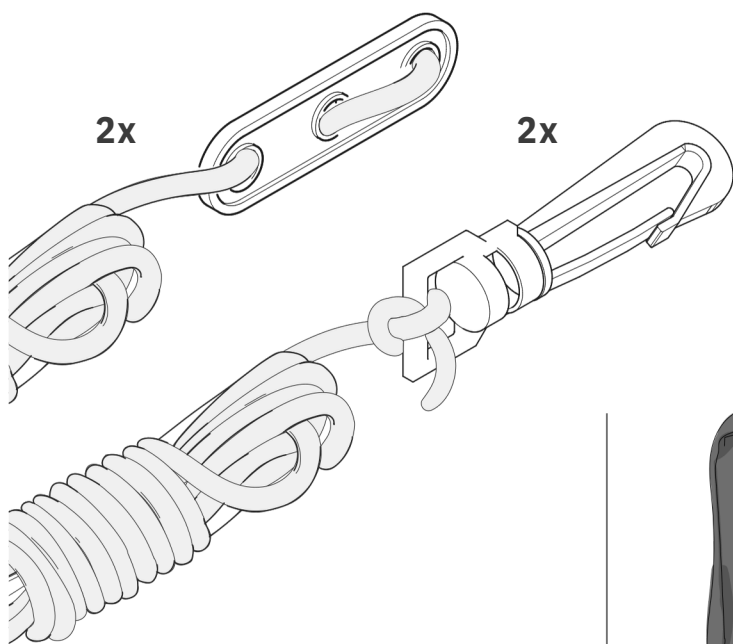


M8

8 x

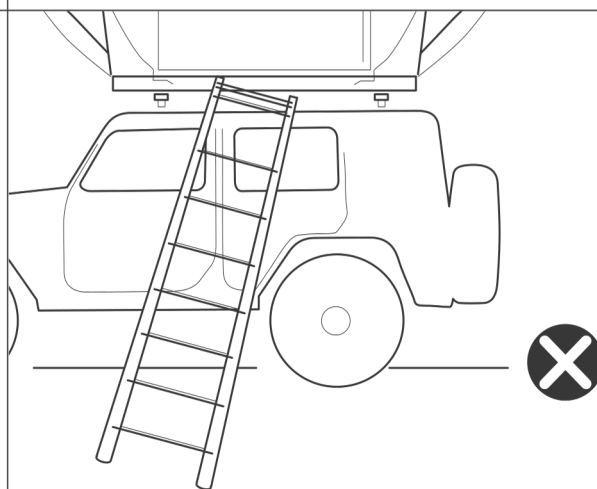
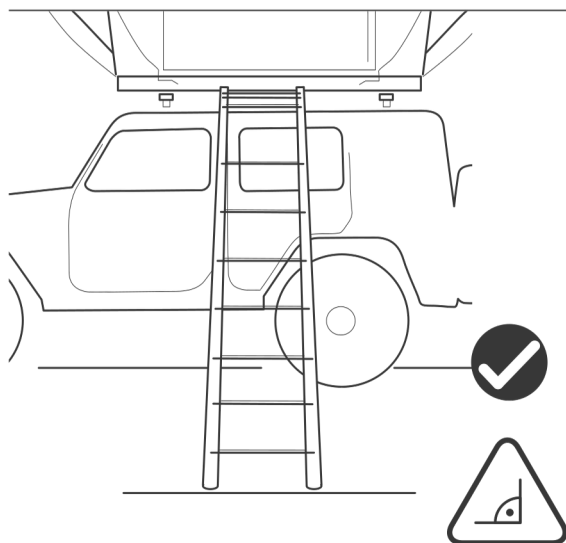
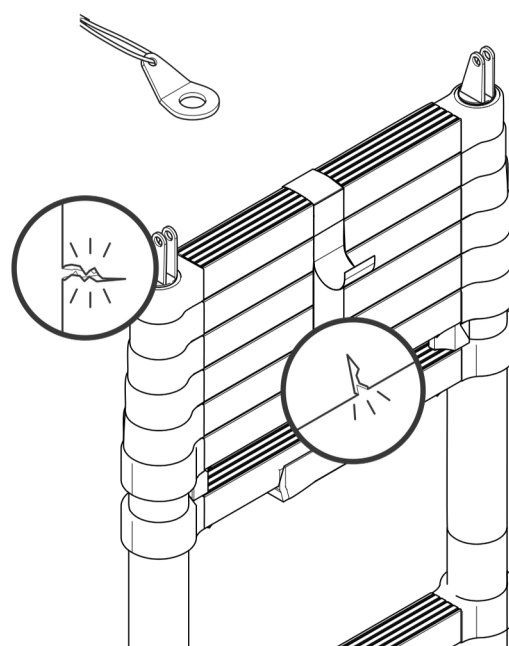
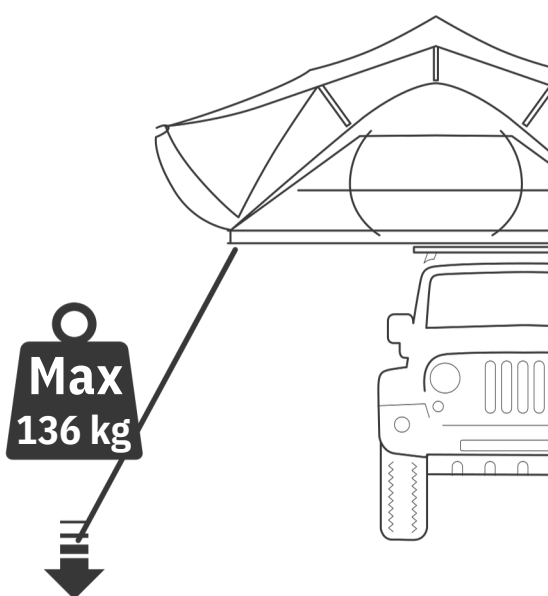


Overblik

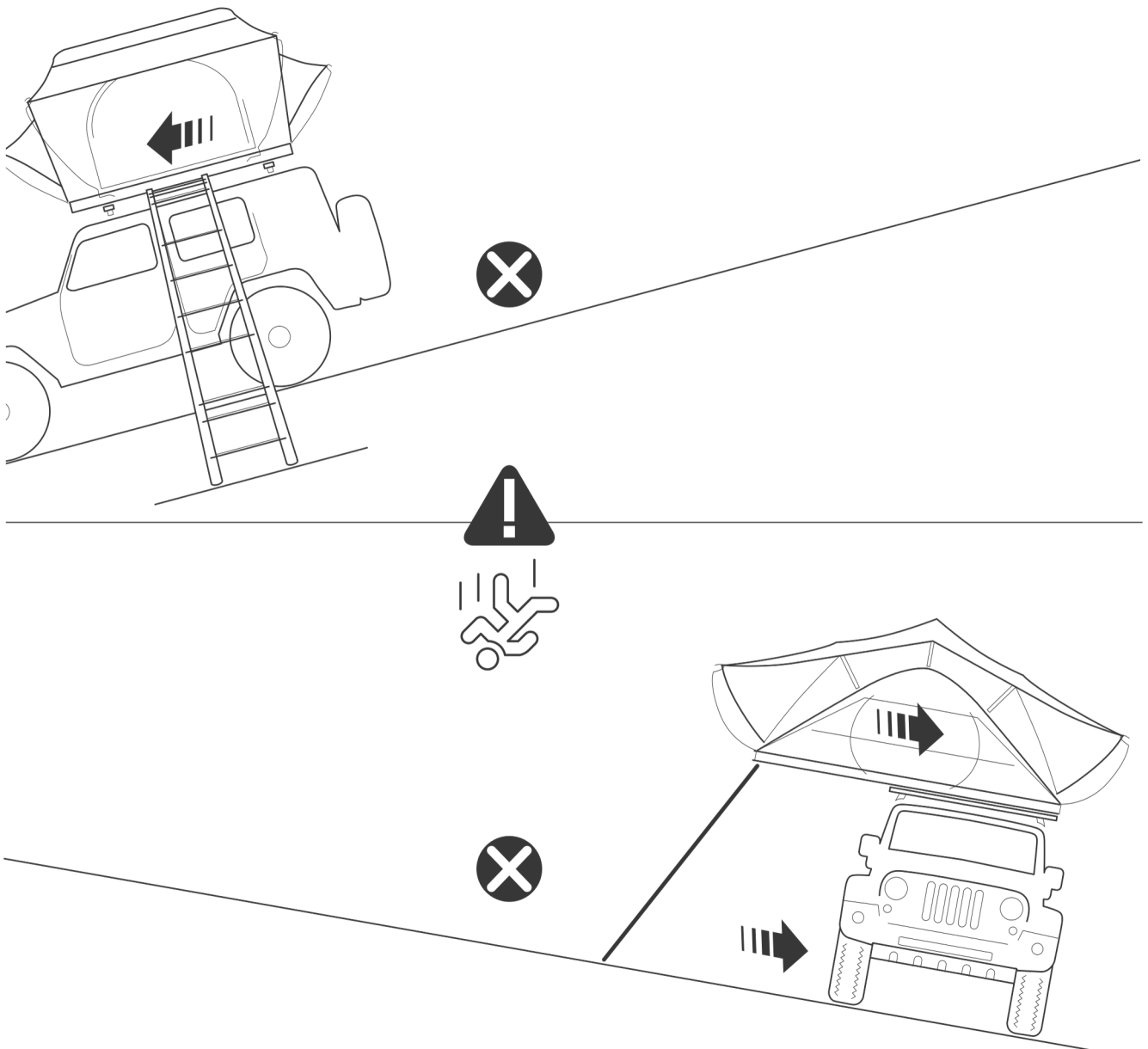
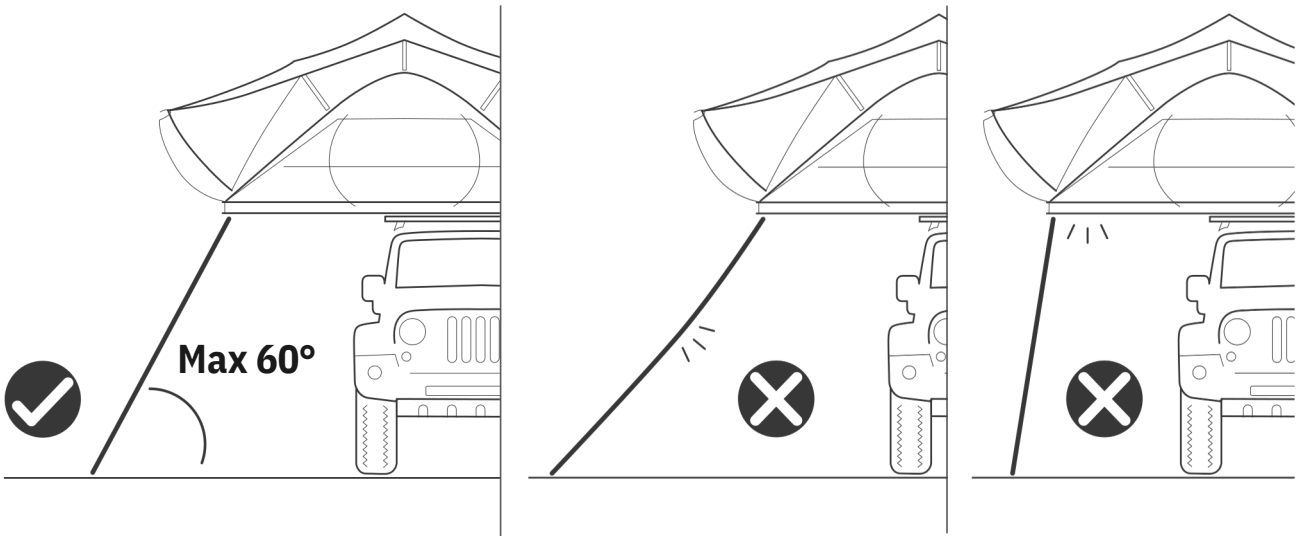


Generelle bemærkninger

Max 130 km/h



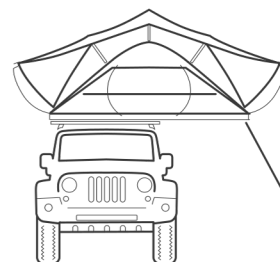
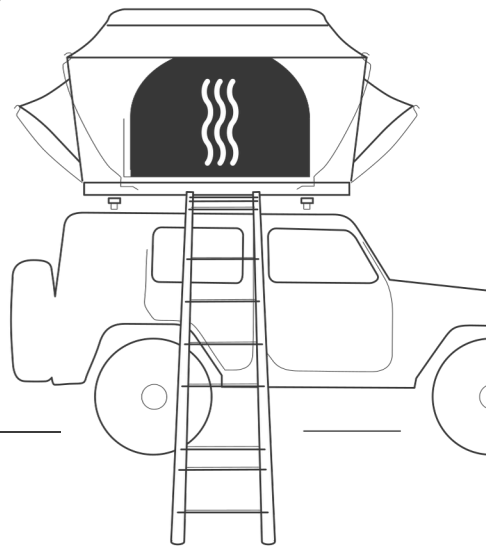
Generelle bemærkninger



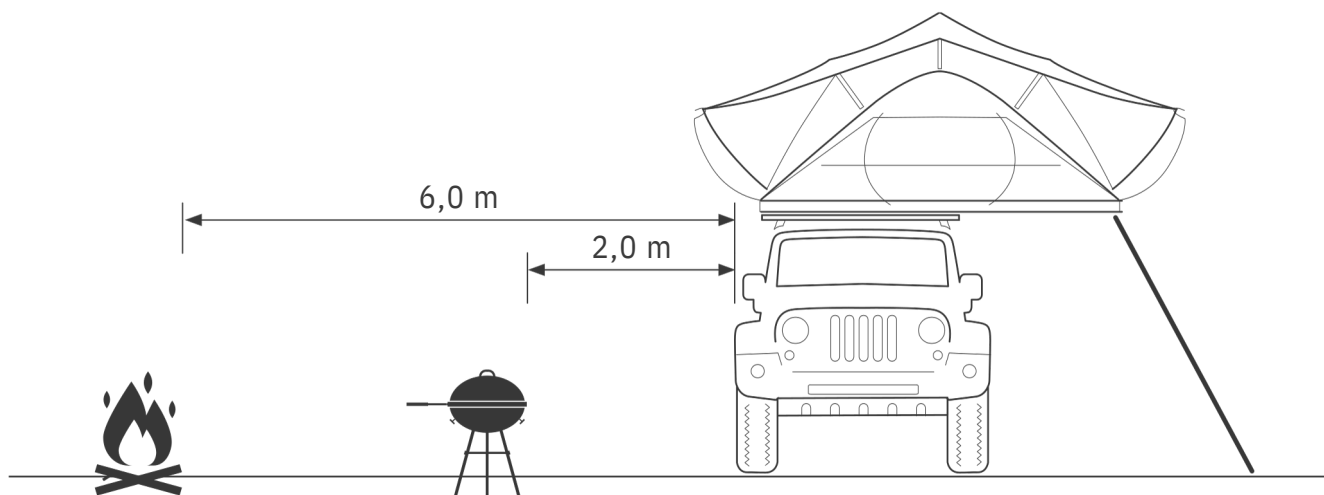
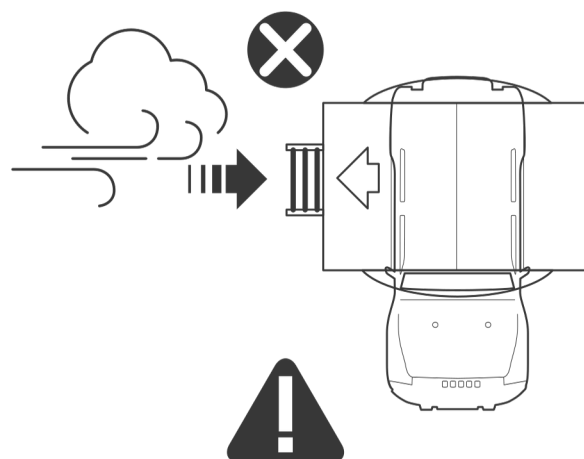
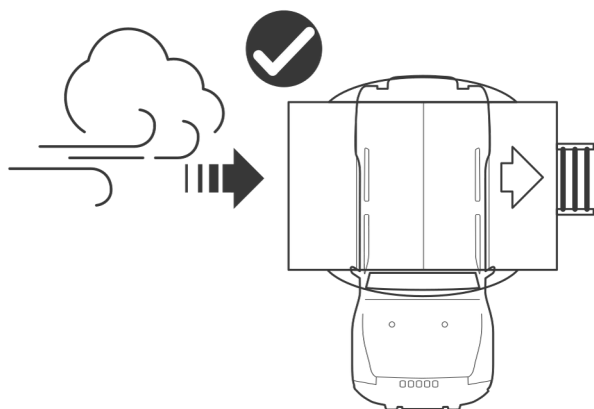
Generelle bemærkninger



Max 60 °C

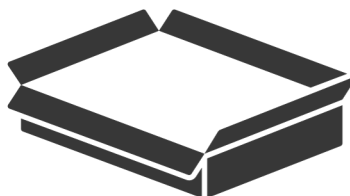
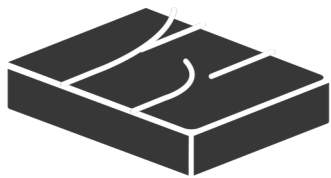


Generelle bemærkninger



Udpakning

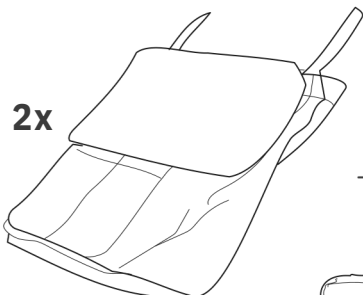
Udpakning af alle komponenter



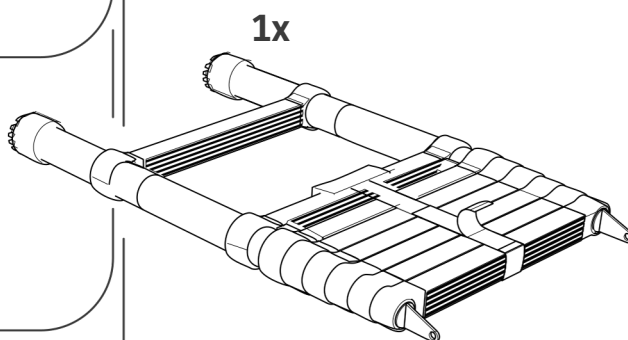
1.0



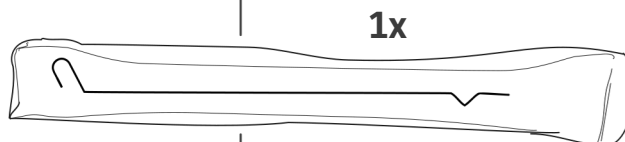
1x



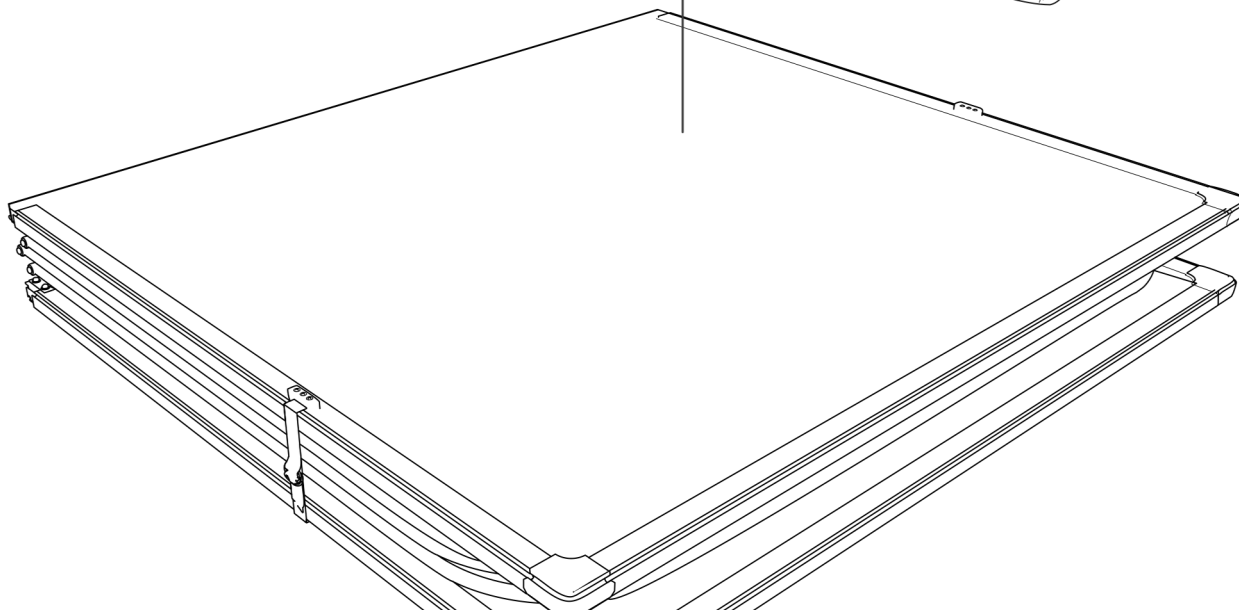
2x



1x

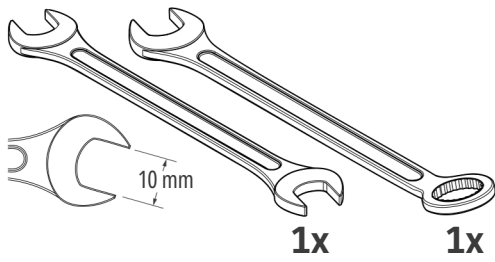


1x

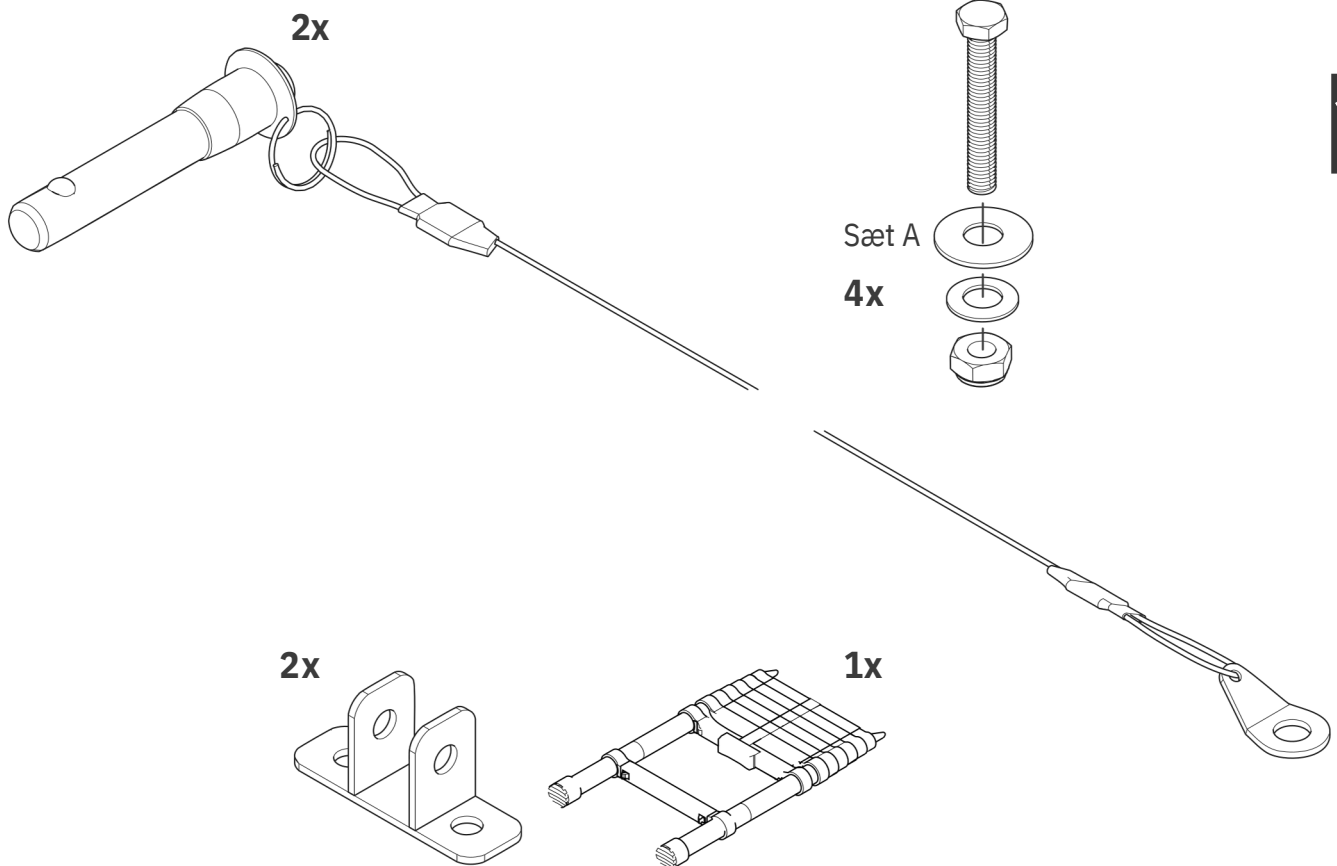


Montering

Montering af stigen

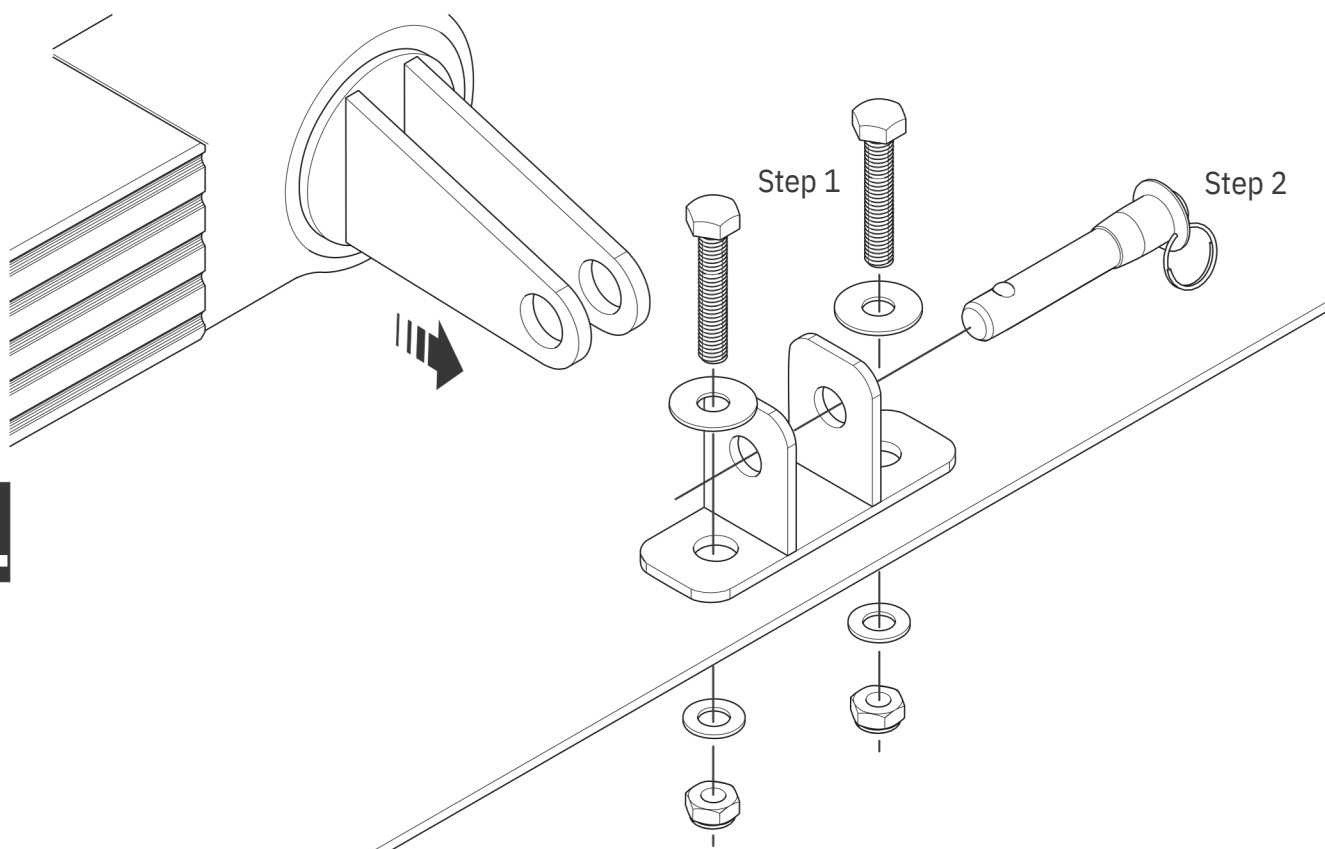


Stigefæstningssystemet kan variere.
Ved spørgsmål bedes du kontakte os.

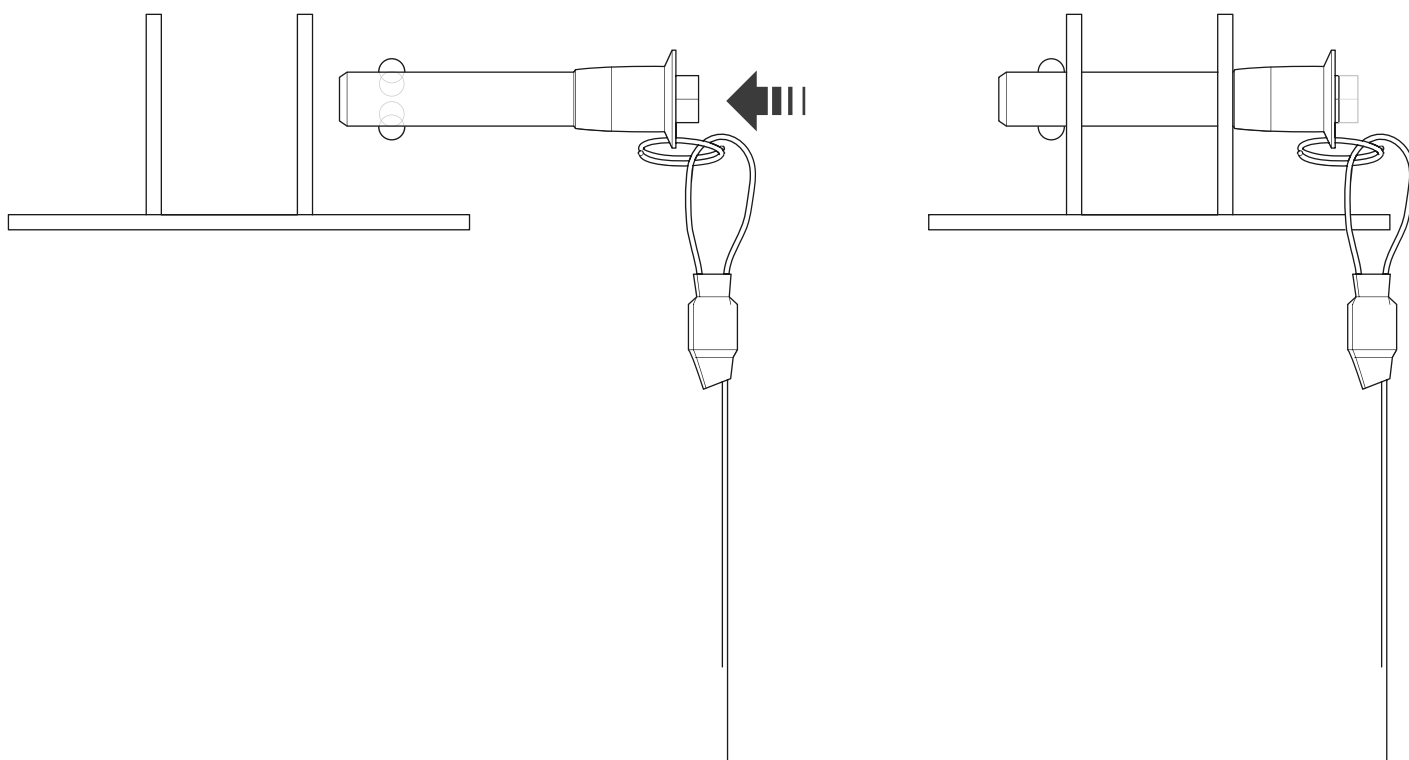


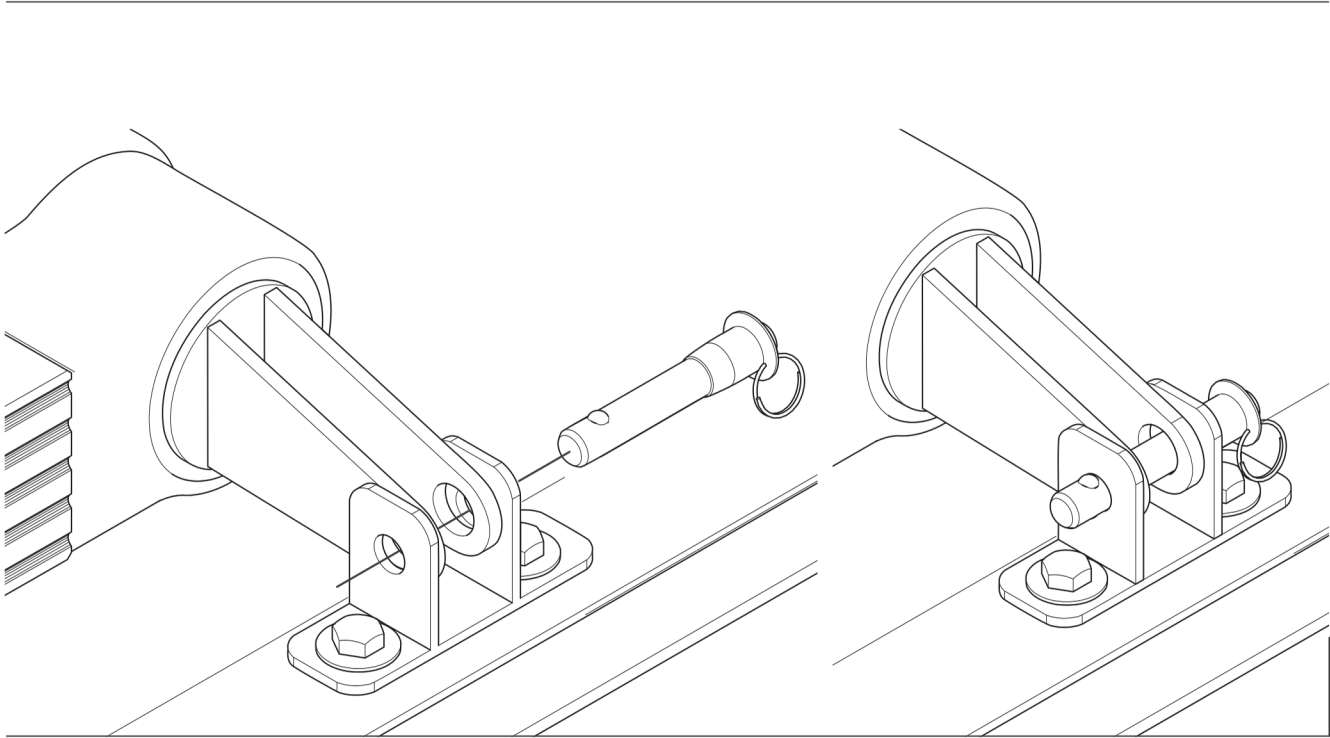
Montering

Montering af stigen

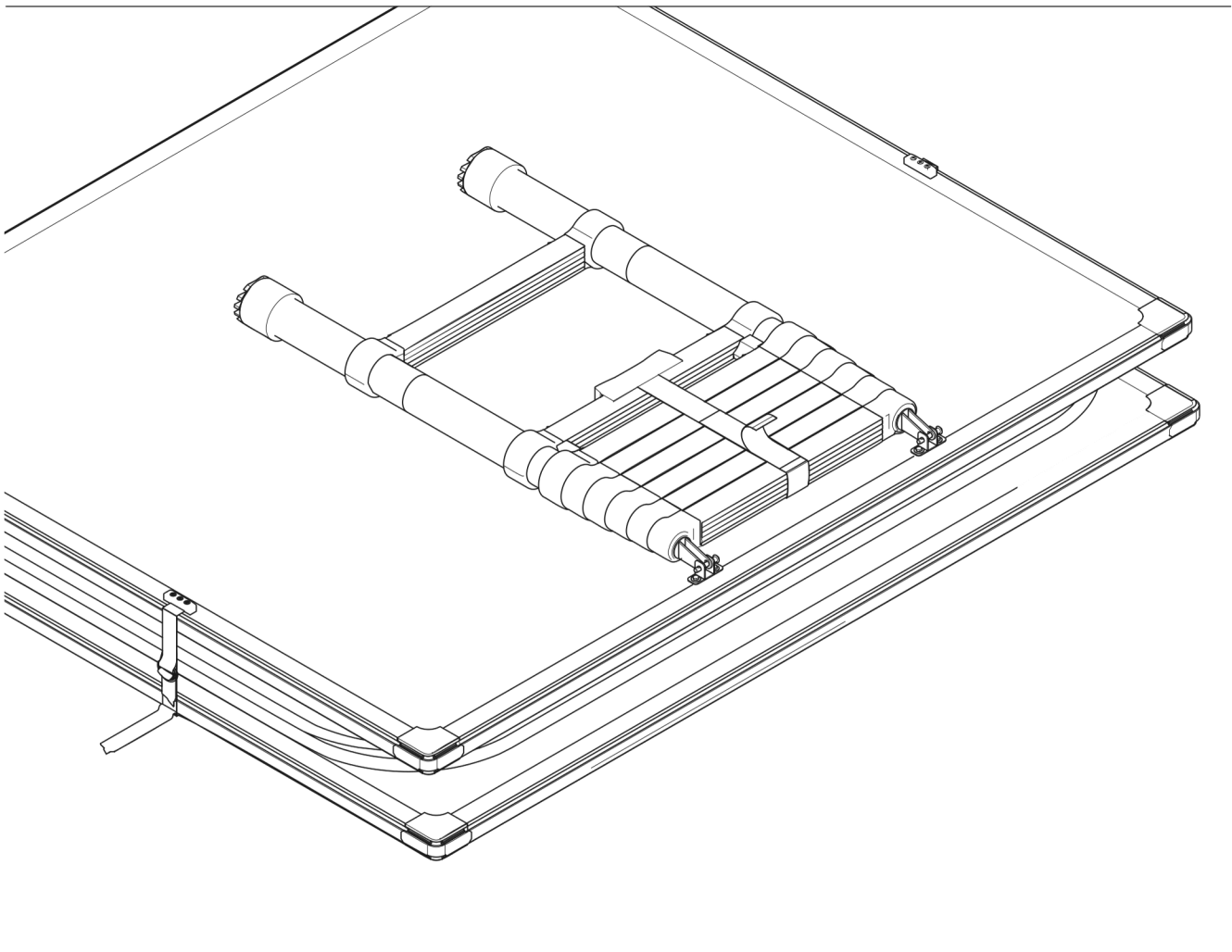


Step 2

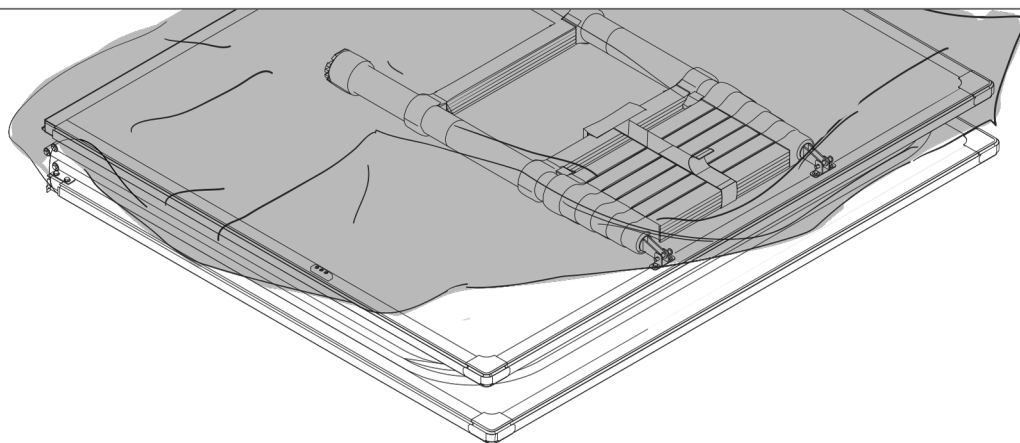




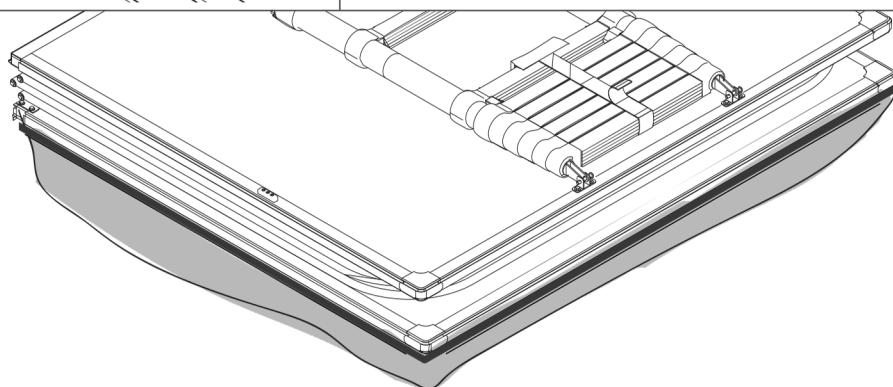
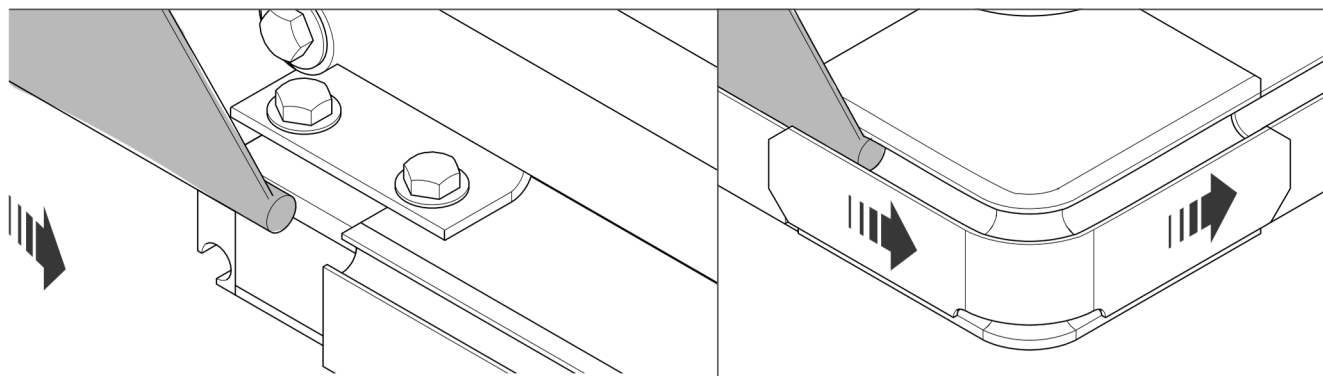
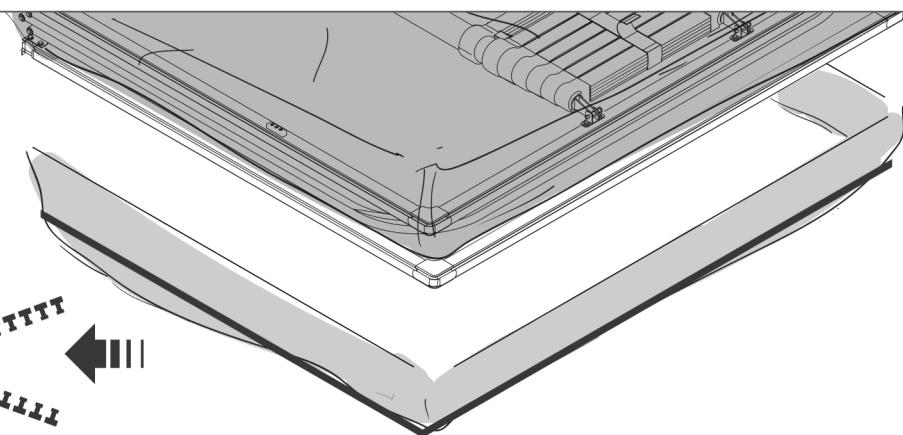
1.1



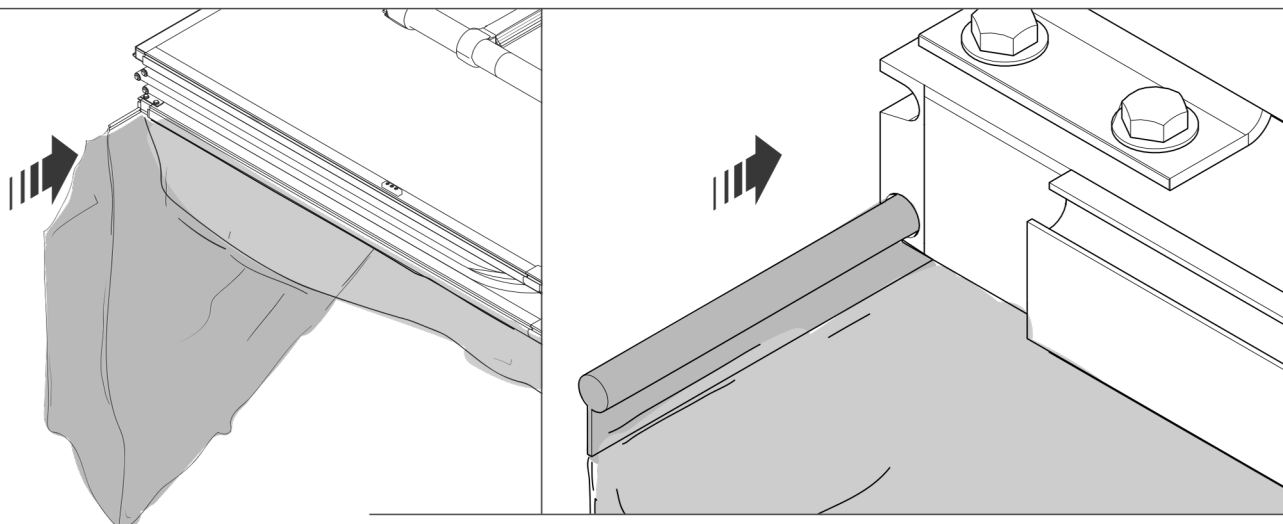
Fastgørelse af tarpen



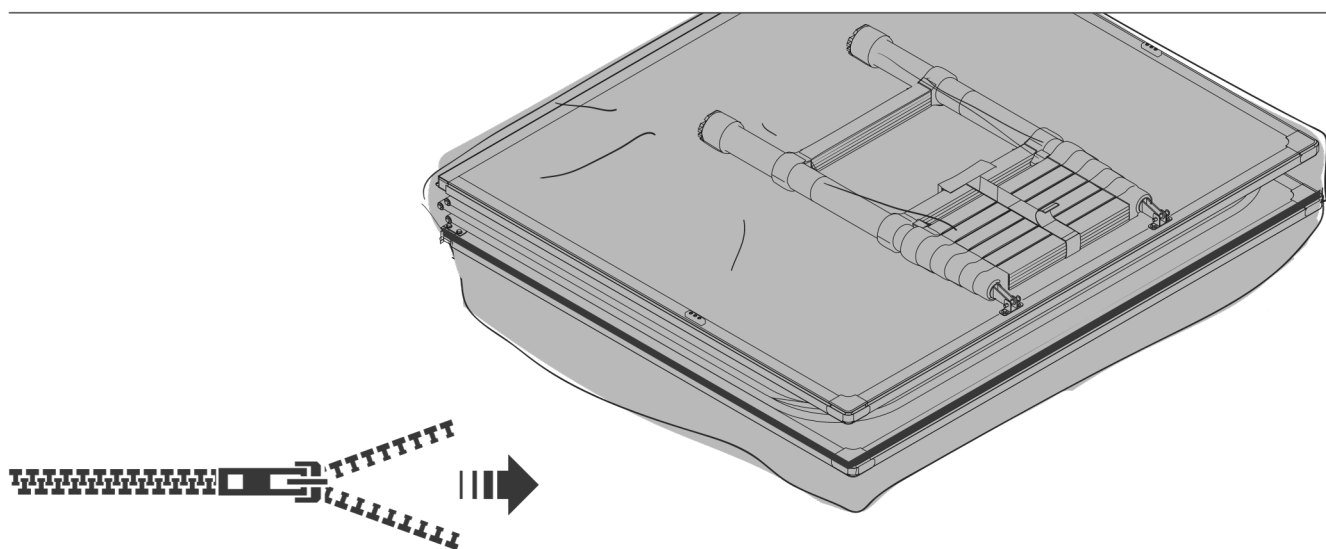
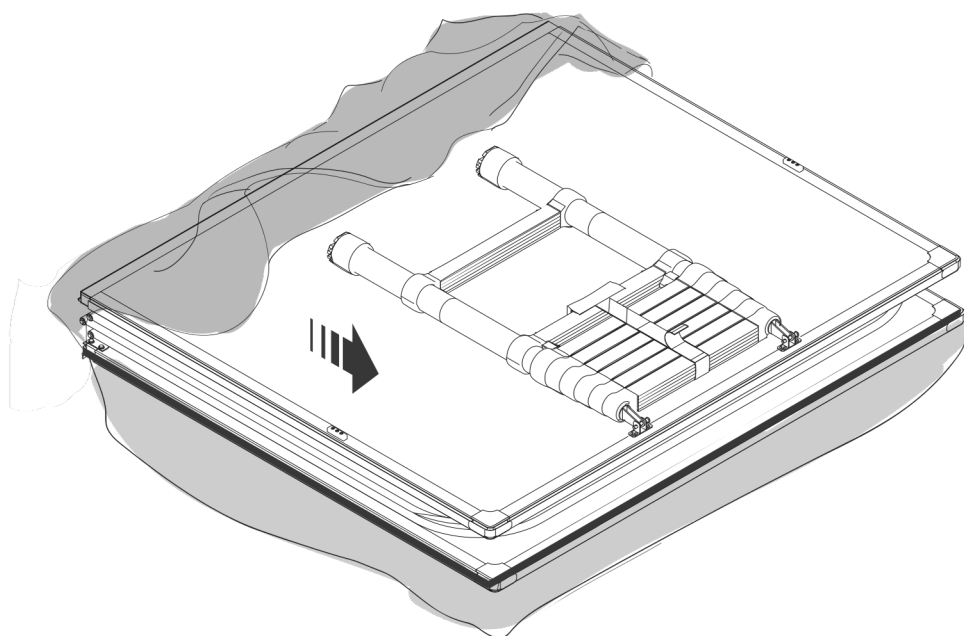
1.2



Fastgørelse af tarpen

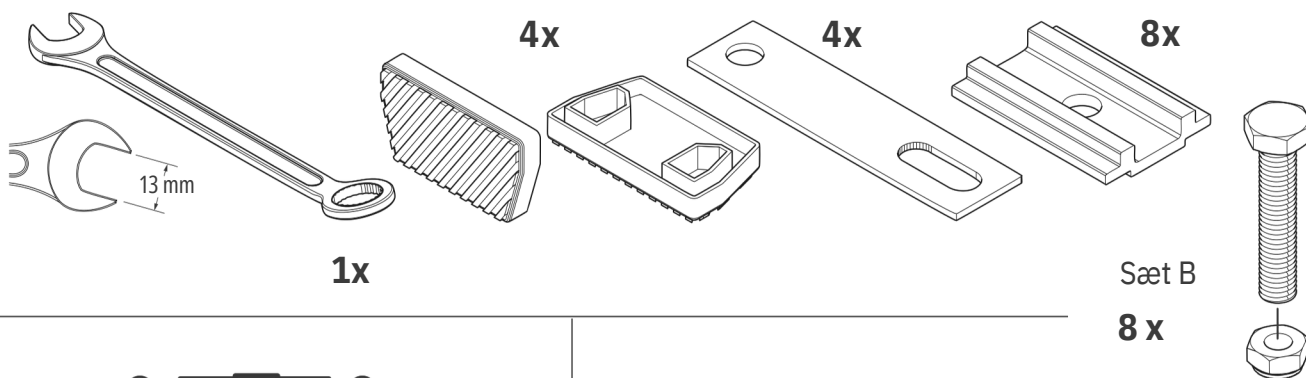


1.2

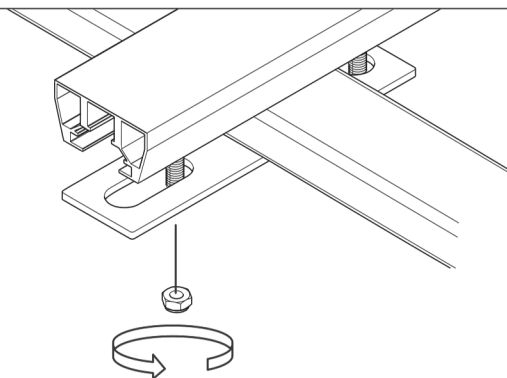
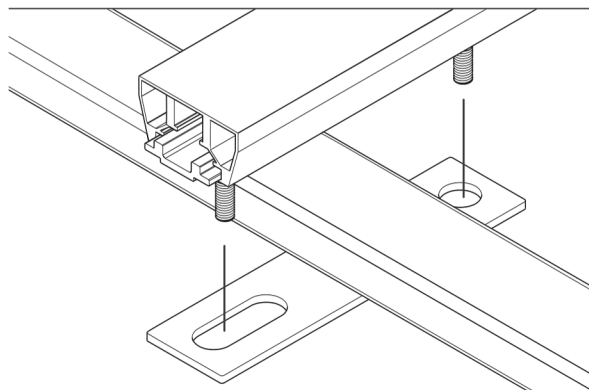
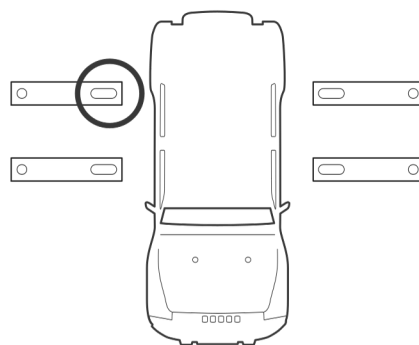
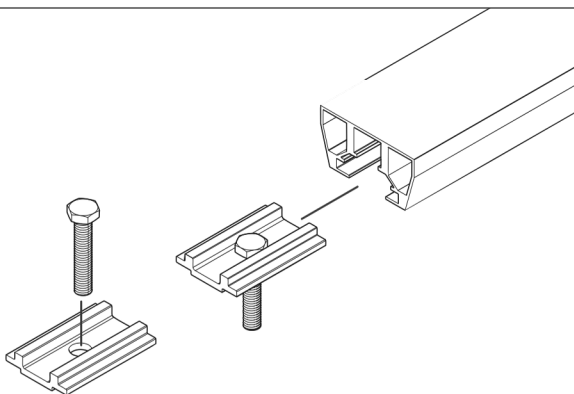
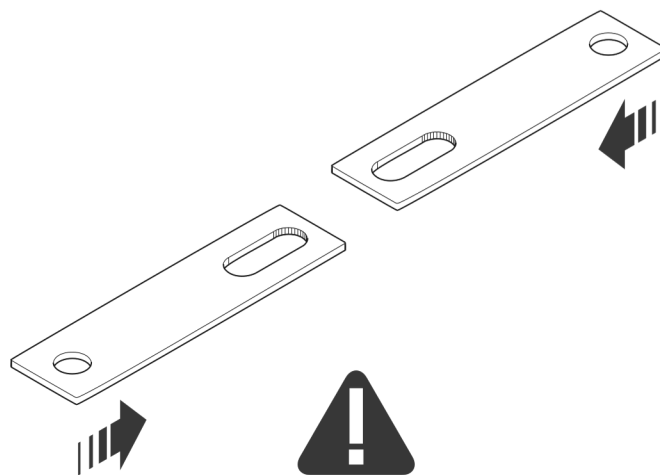
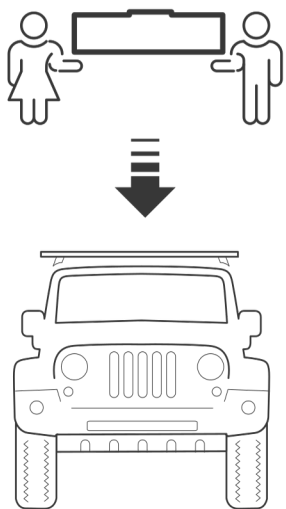


Montering af tagtelt

Montering af tagtelt på tagbøjle

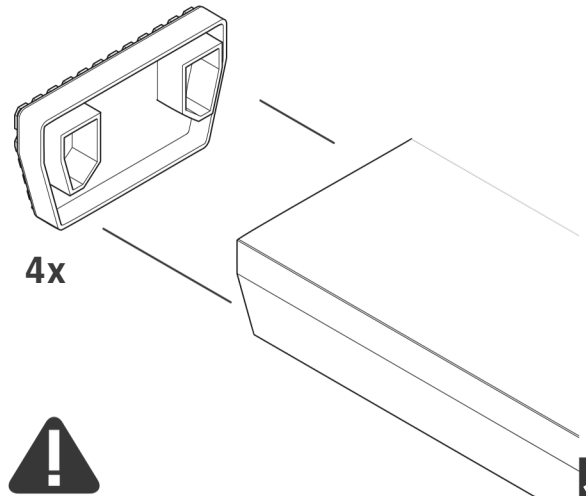
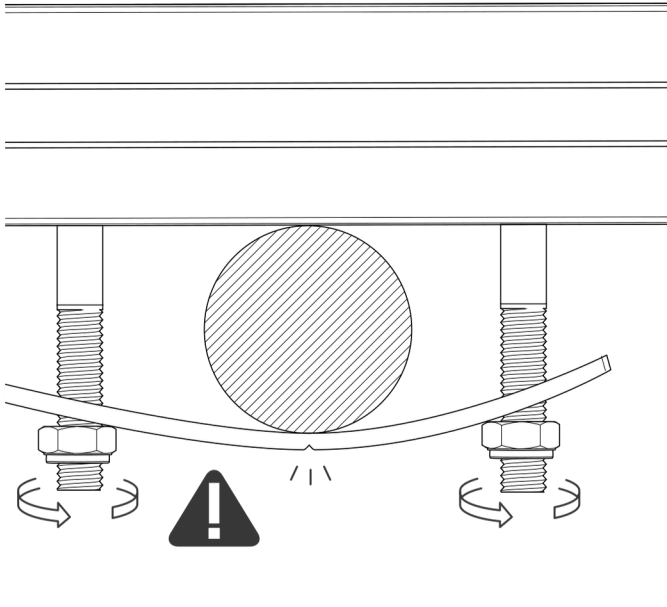


1.3

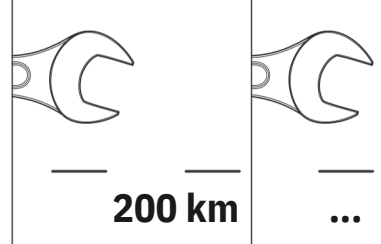
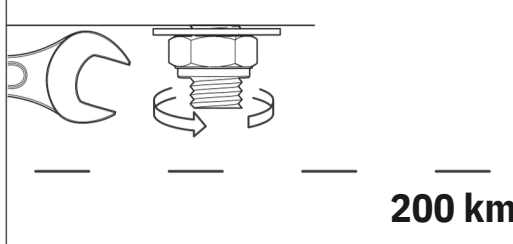
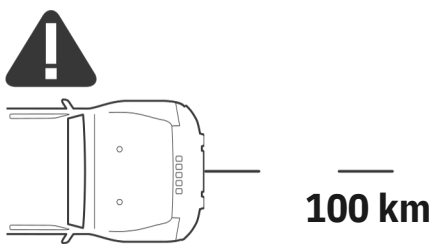
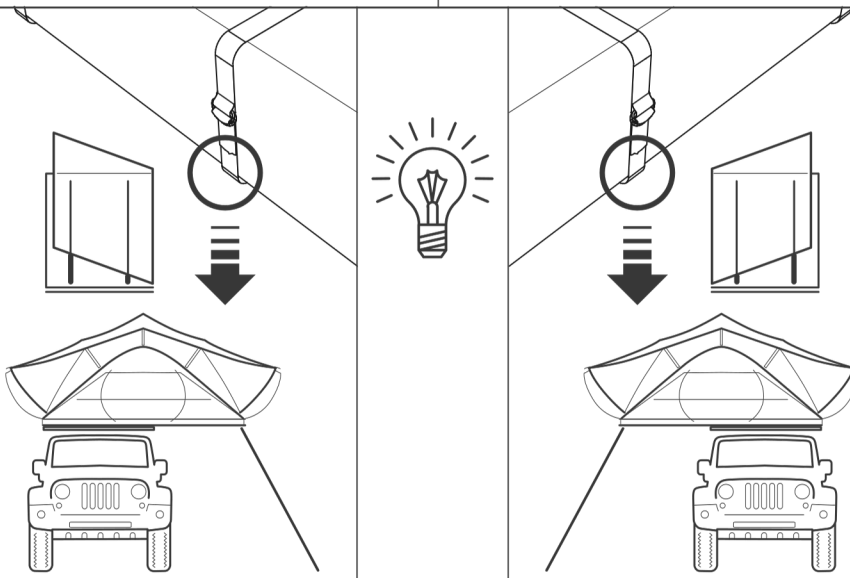


Montering af tagtelt

Montering af tagtelt på tagbøjle

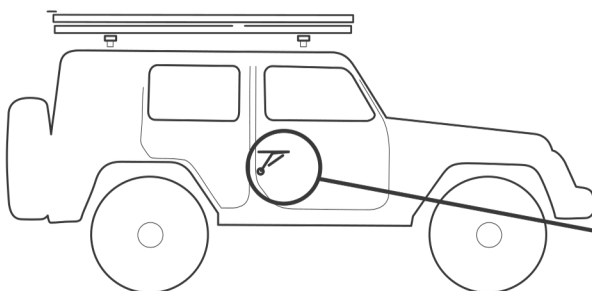


1.3

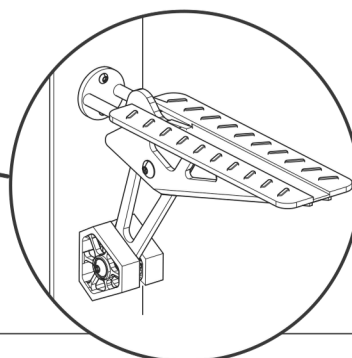


Praktisk tilbehør

Trinbræt



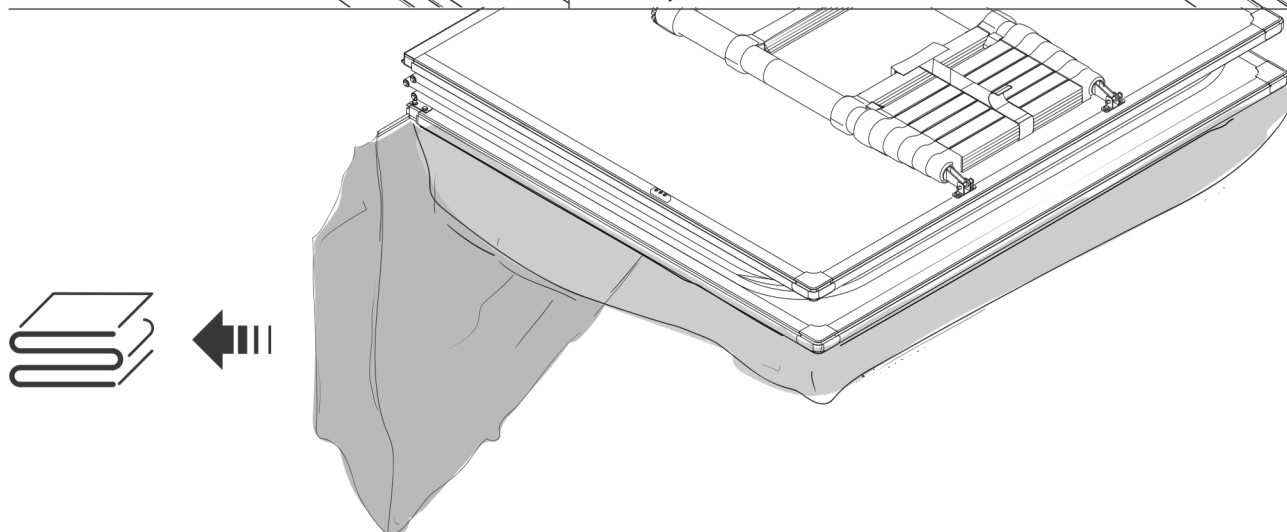
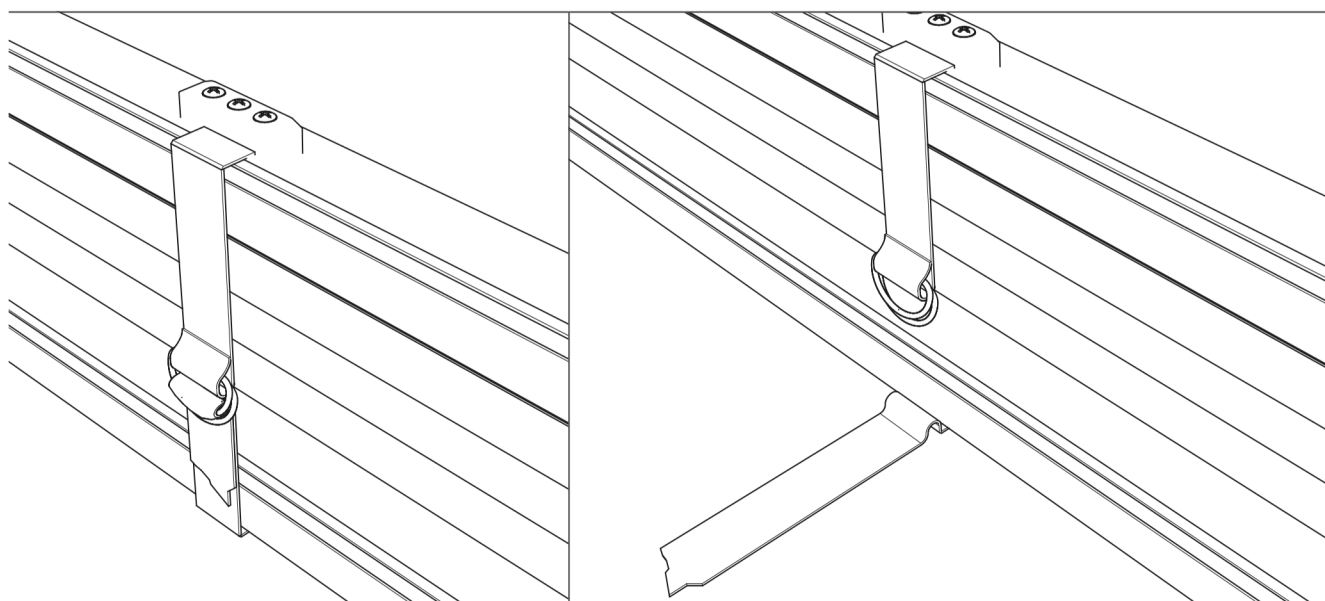
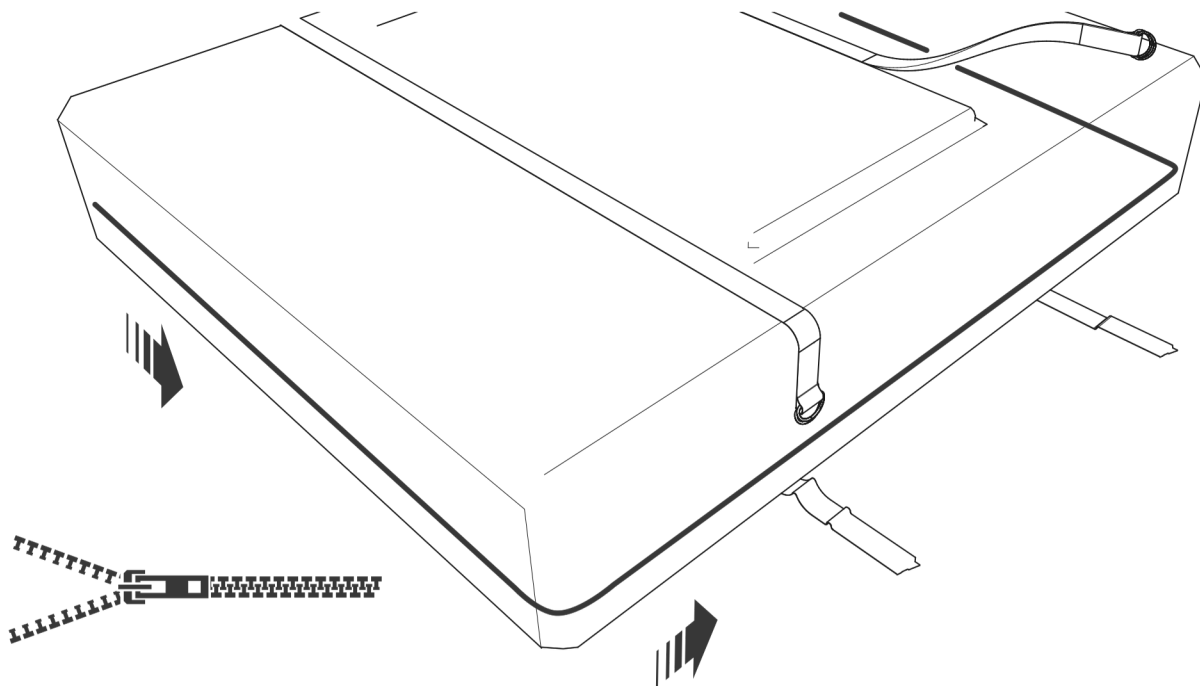
Art.-Nr.: VW-CDS-02-BK



Første opsætning

Første opsætning efter montering

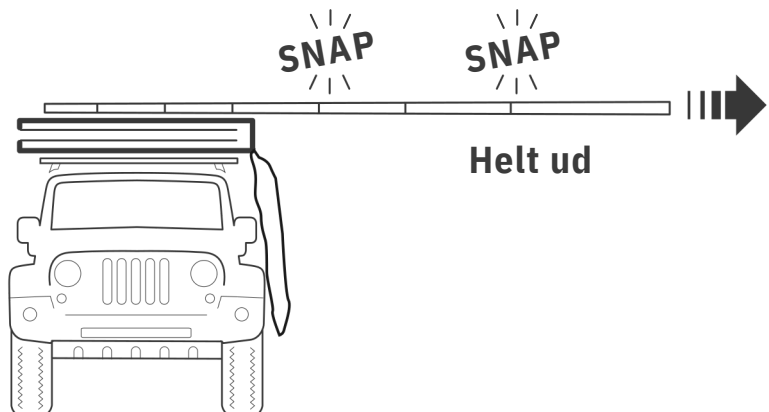
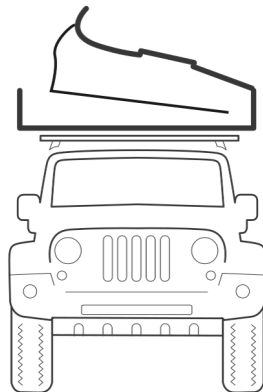
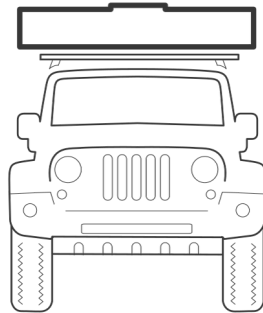
2.0



Første opsætning

Første opsætning efter montering

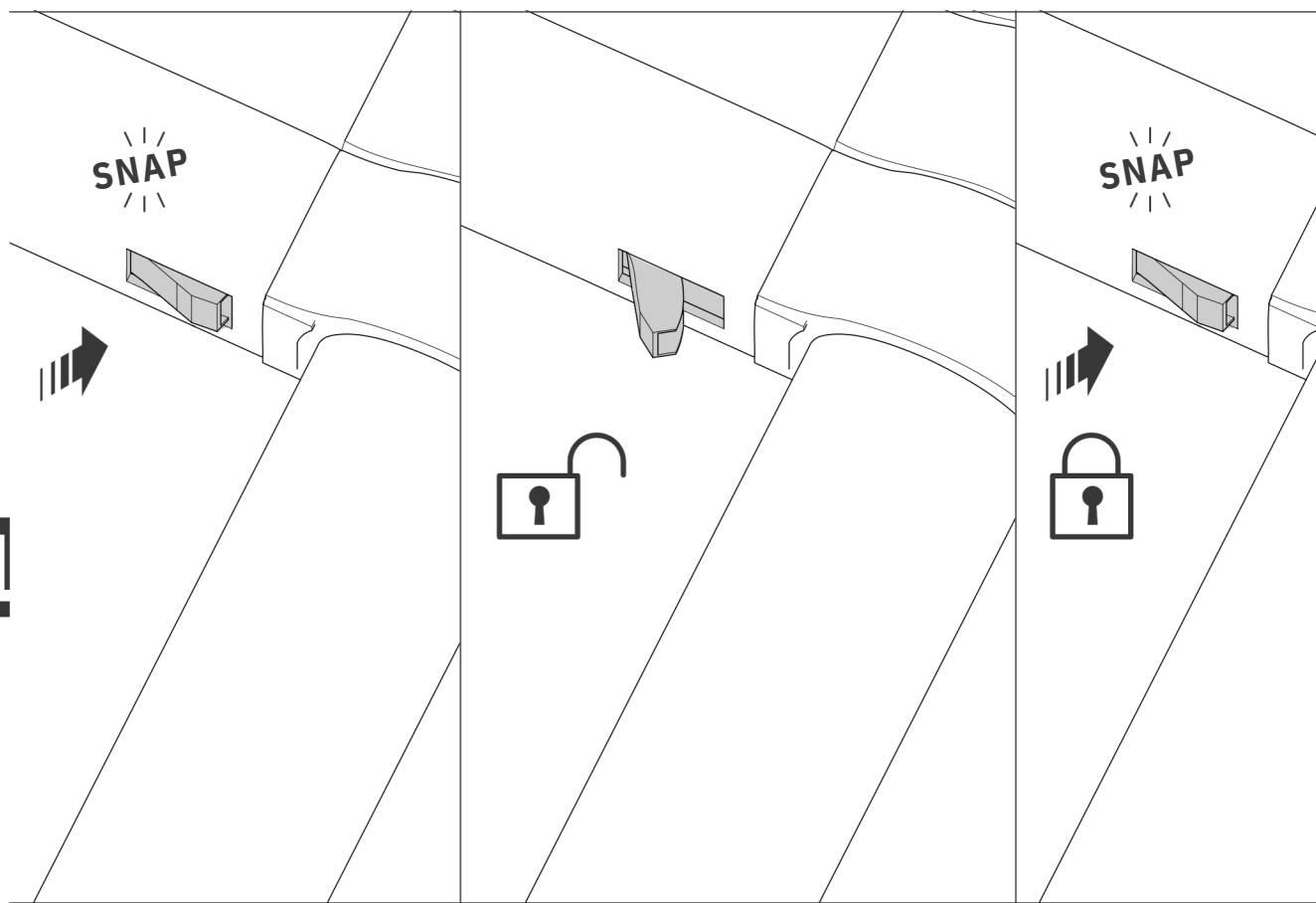
2.1



Teleskopstige

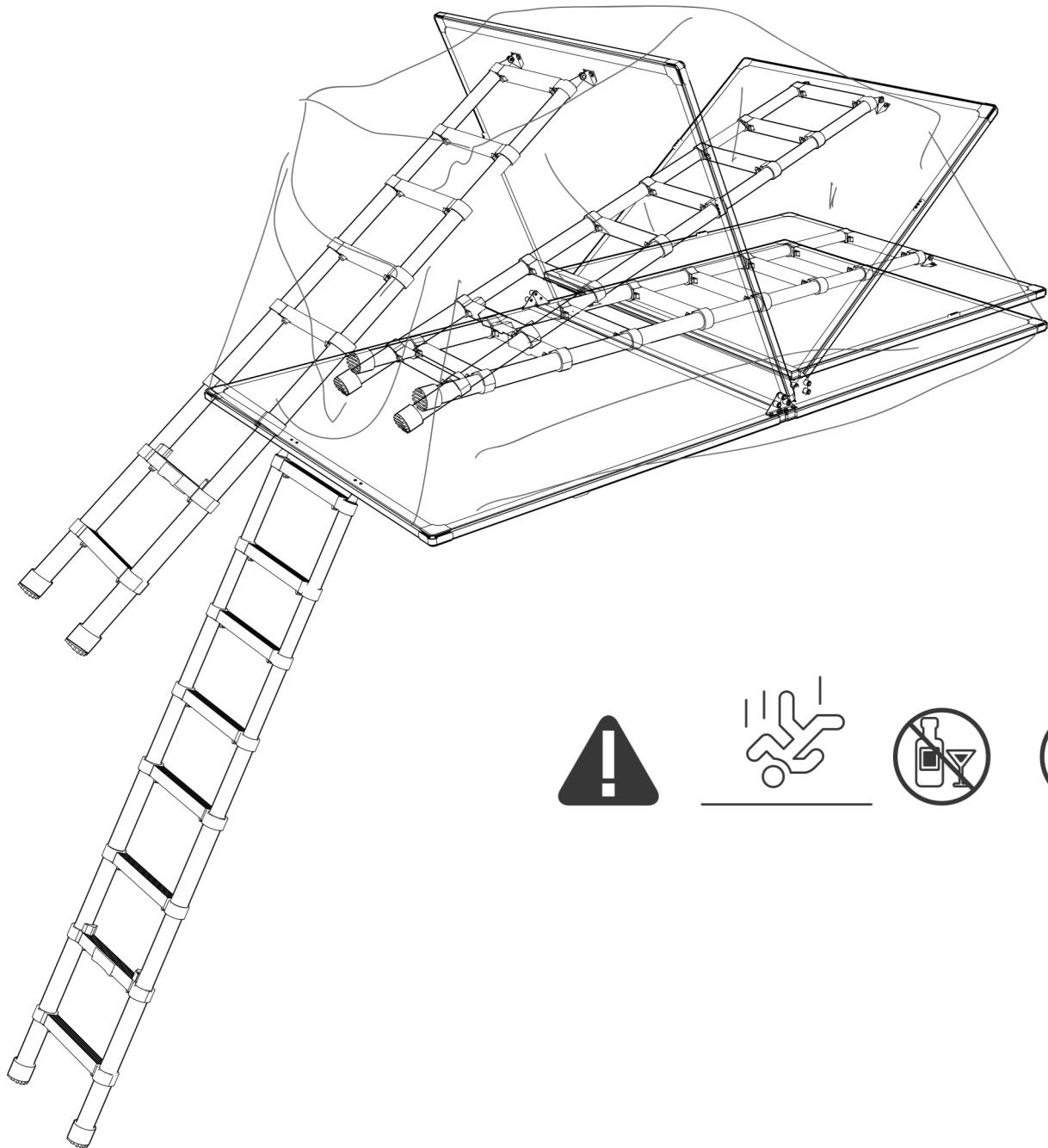
Til indgang og vinduesåbninger

2.1



Teleskopstige

Til indgang og vinduesåbninger



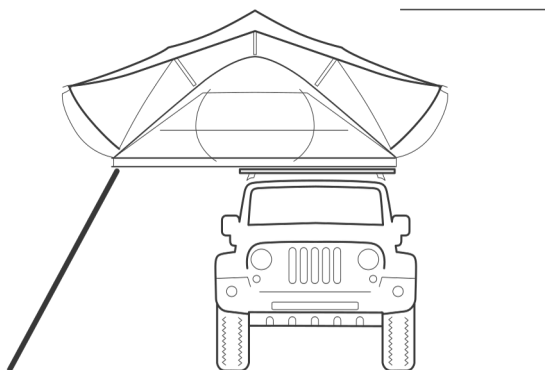
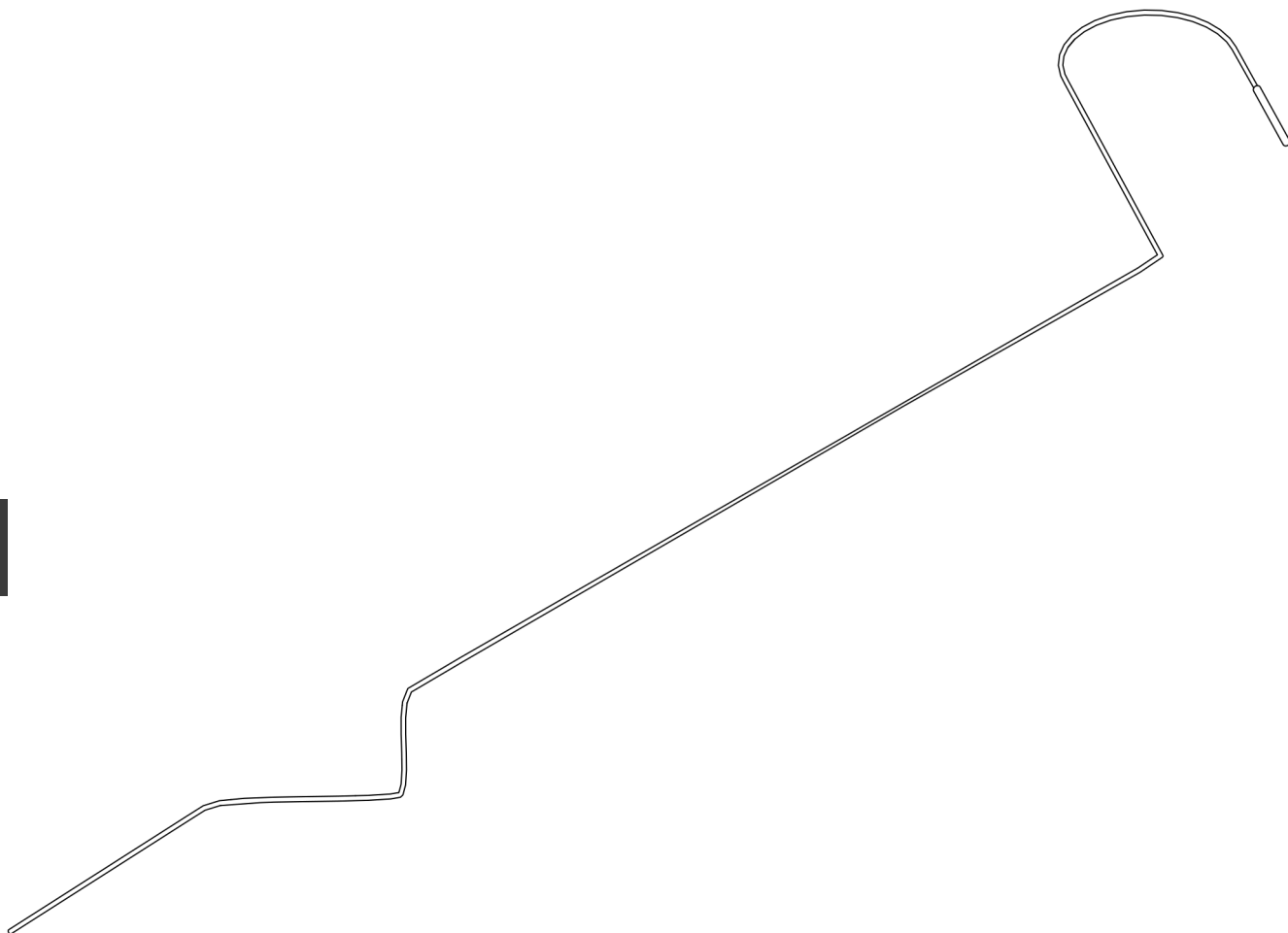
2.1



Spændstænger

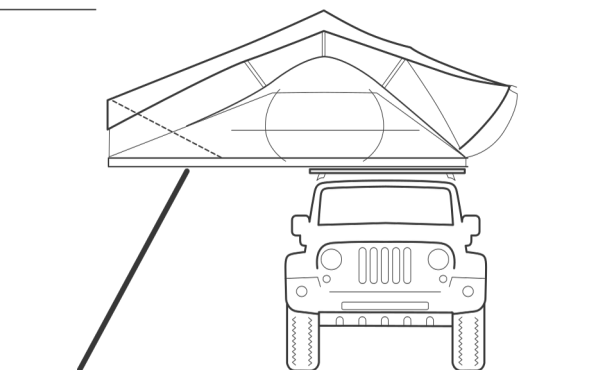
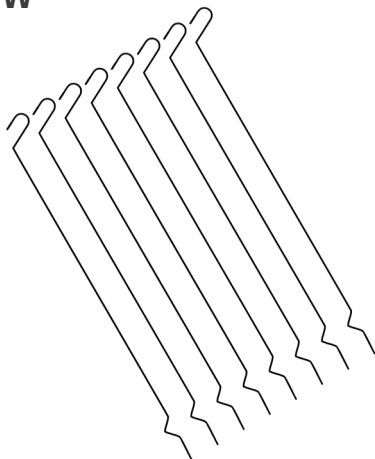
Til indgang og vinduesåbninger

2.2



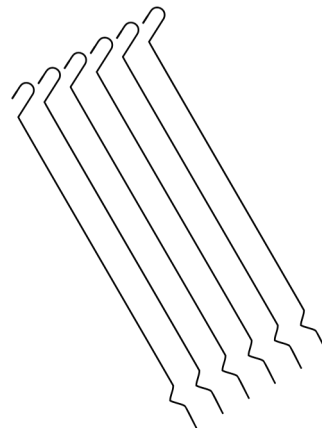
SMALL WILLOW

8x



BIG WILLOW, BALSA

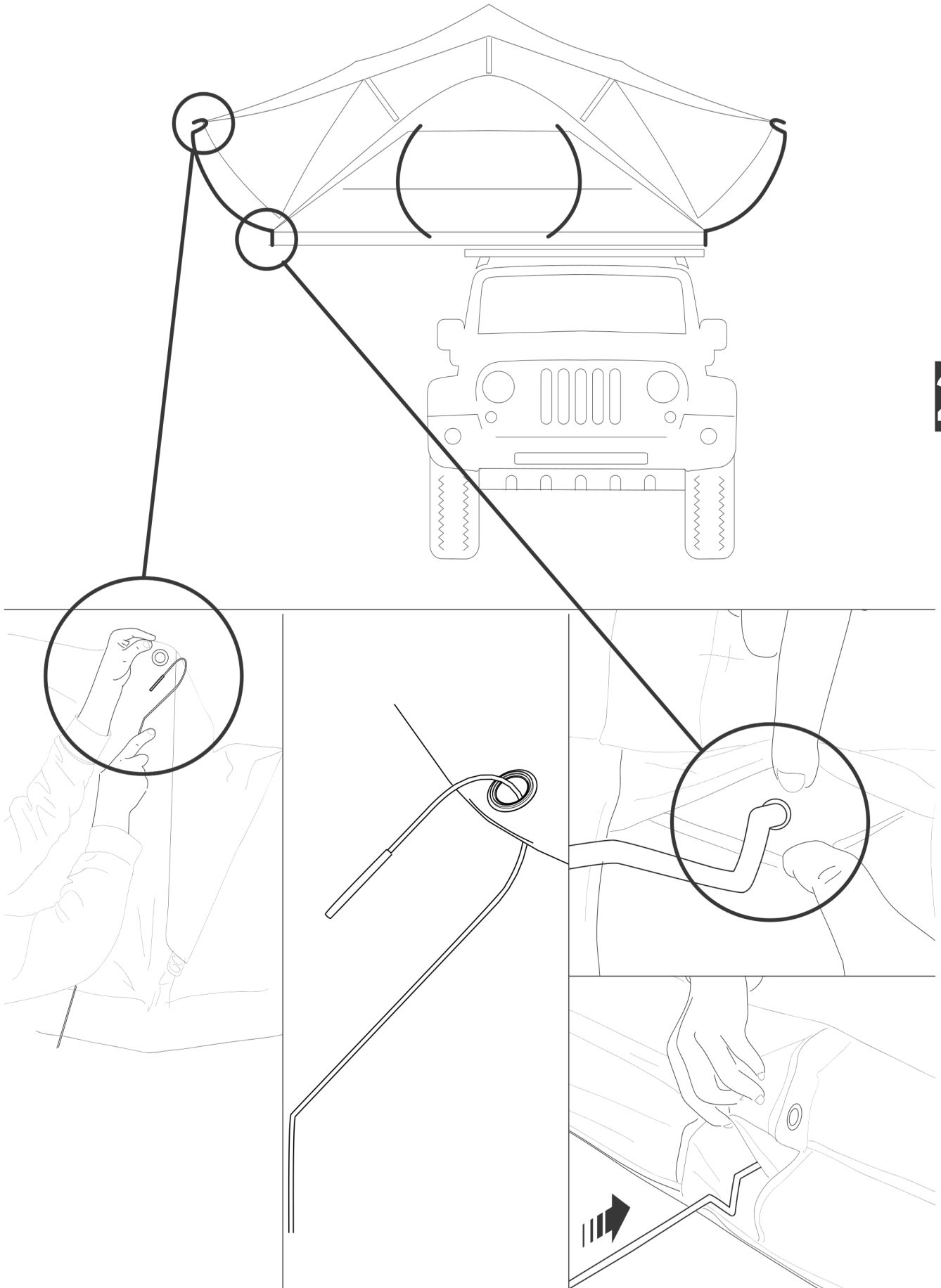
6x



Spændstænger

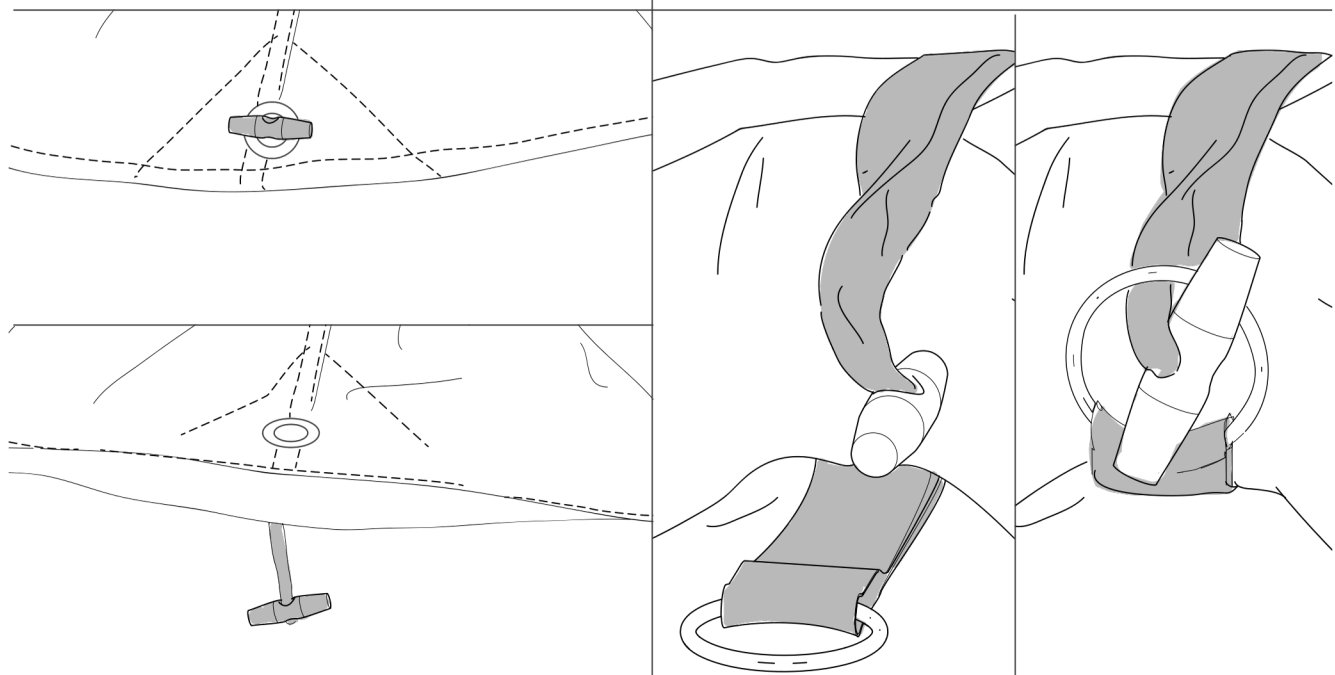
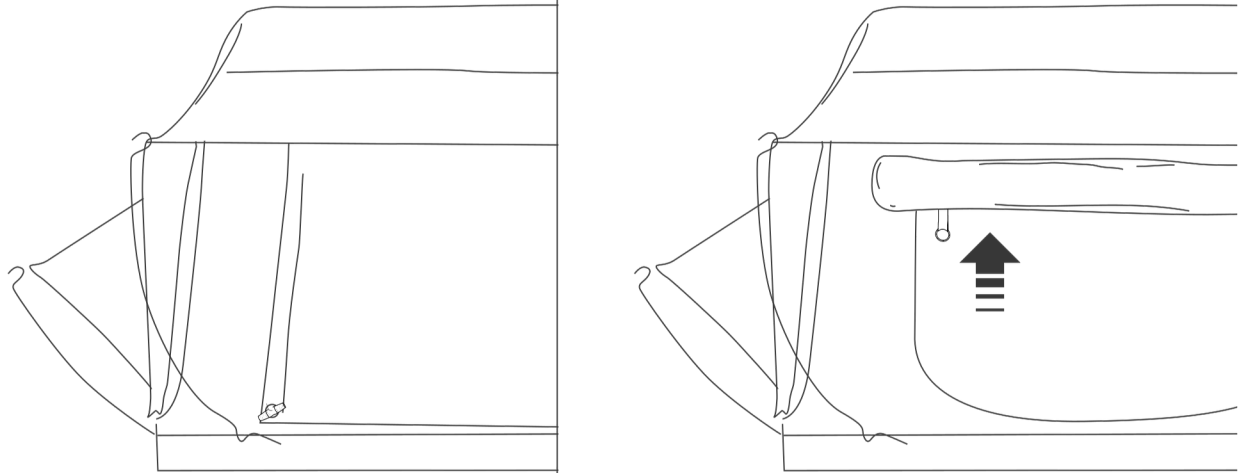
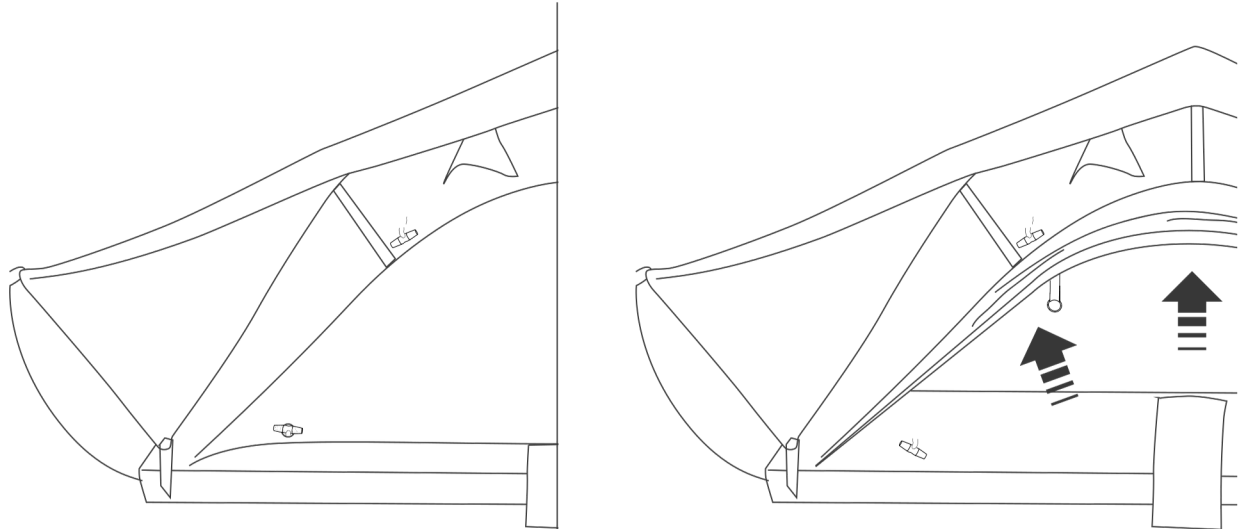
Til indgang og vinduesåbninger

2.2



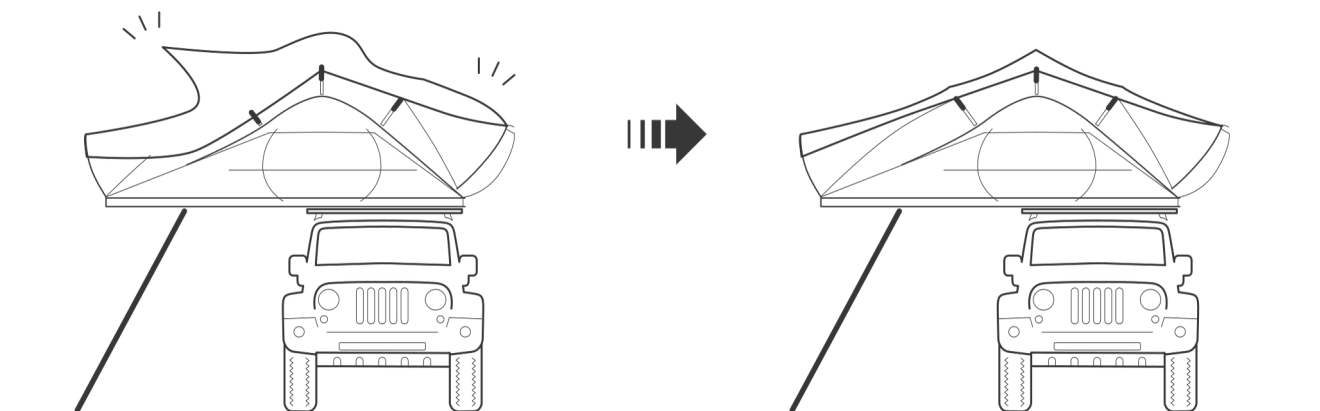
Oprulning af vinduesdækkenet

2.3

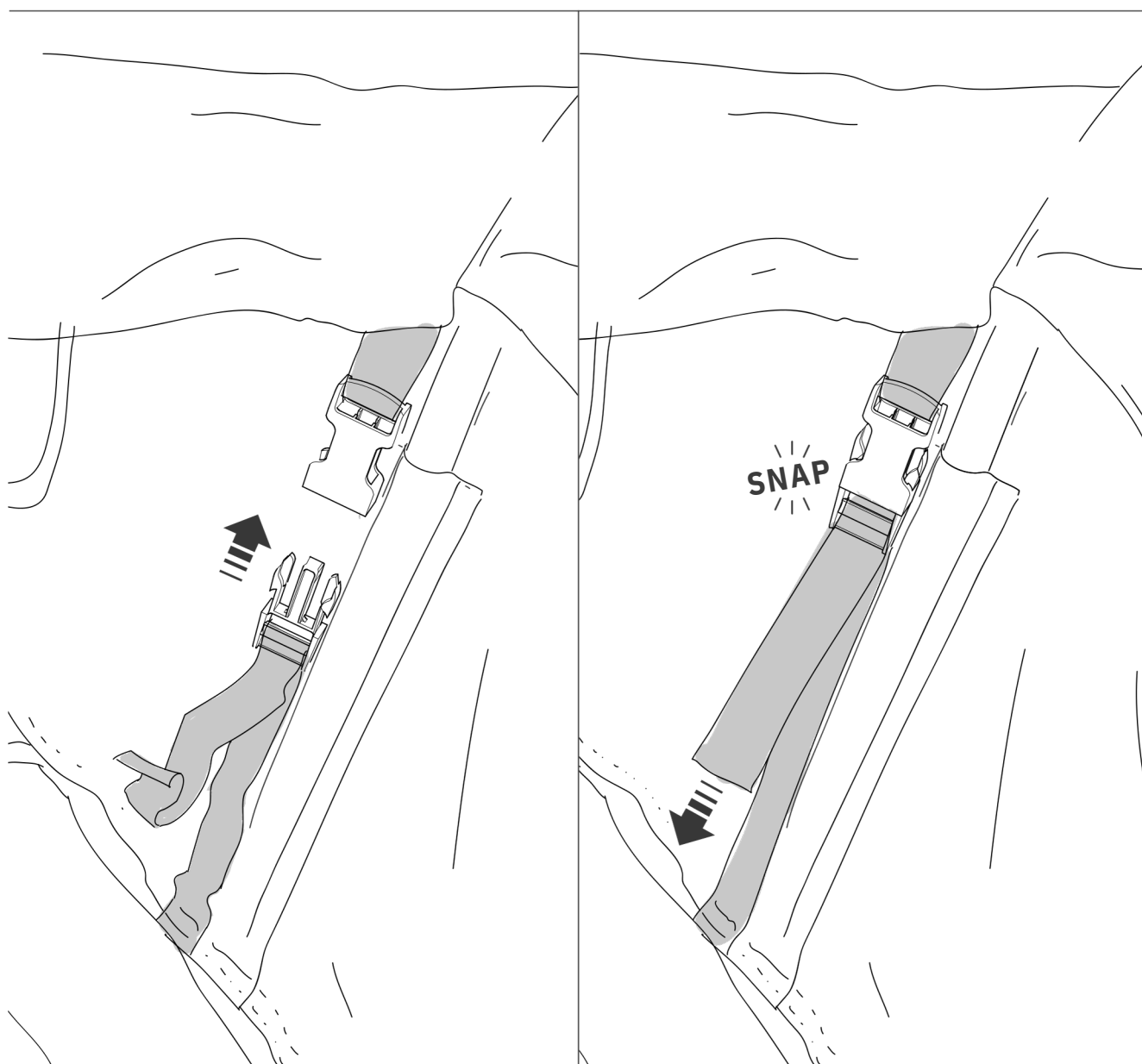


Sikring af teltdugen

med quick-release spænde



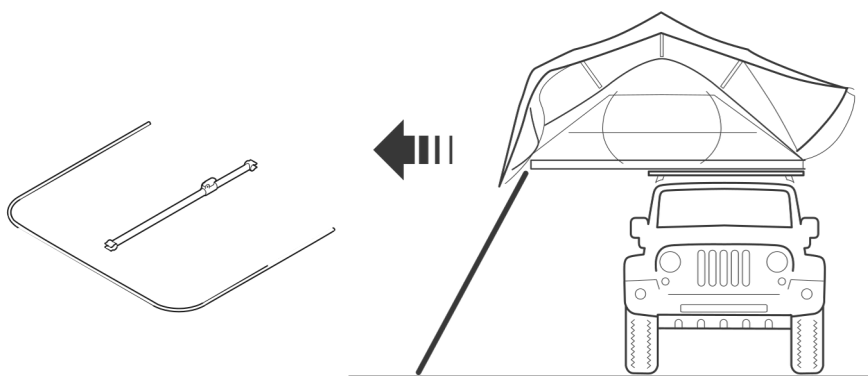
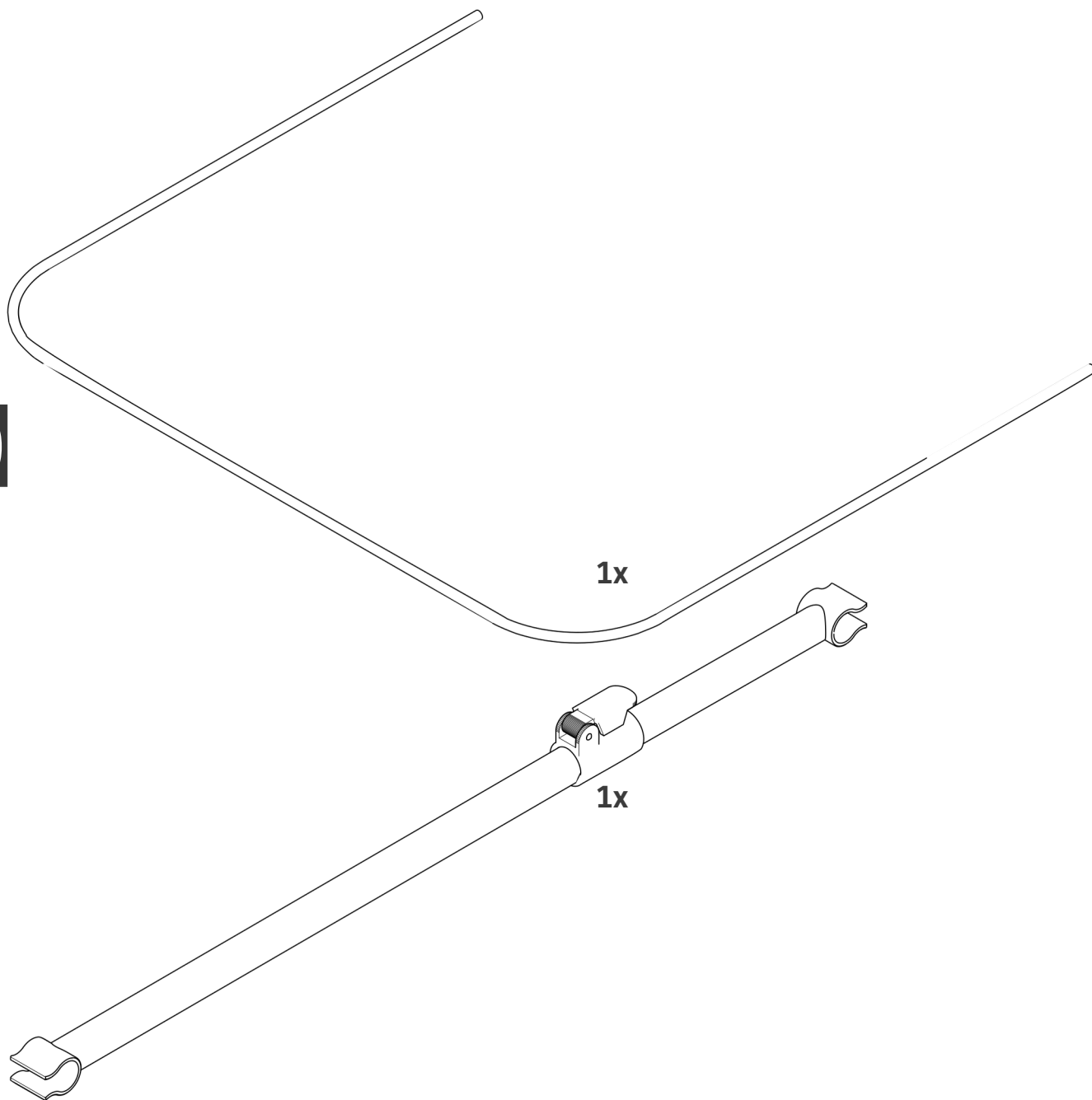
2.4



Kun for BIG WILLOW

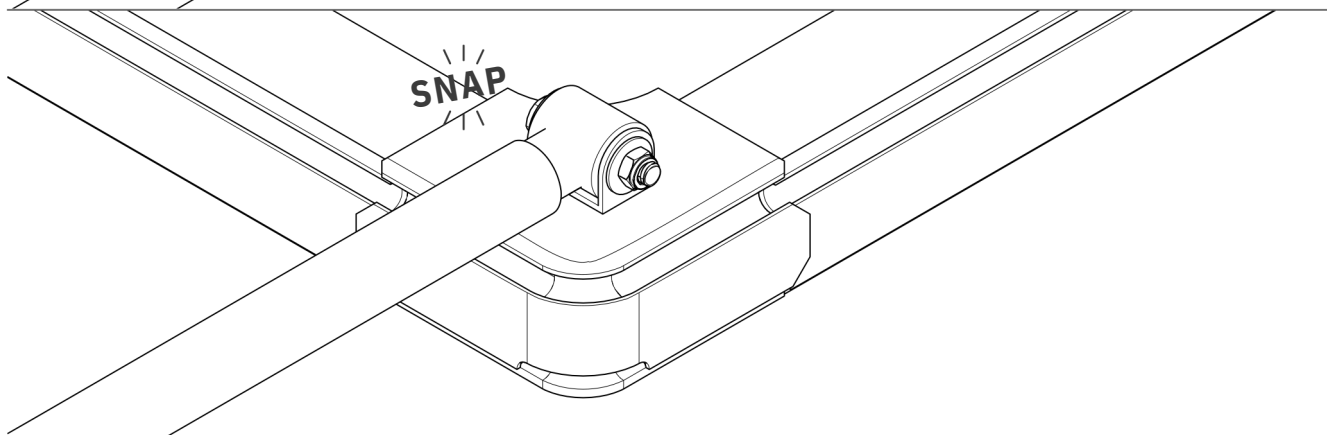
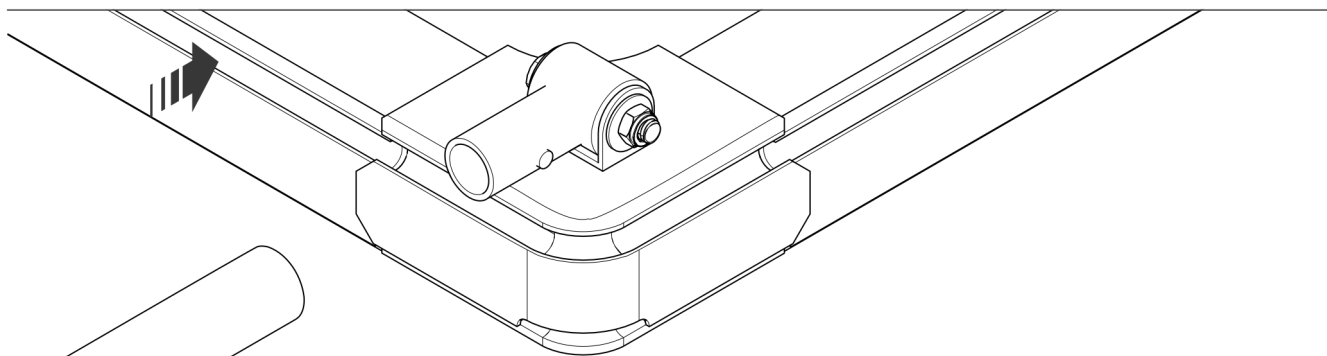
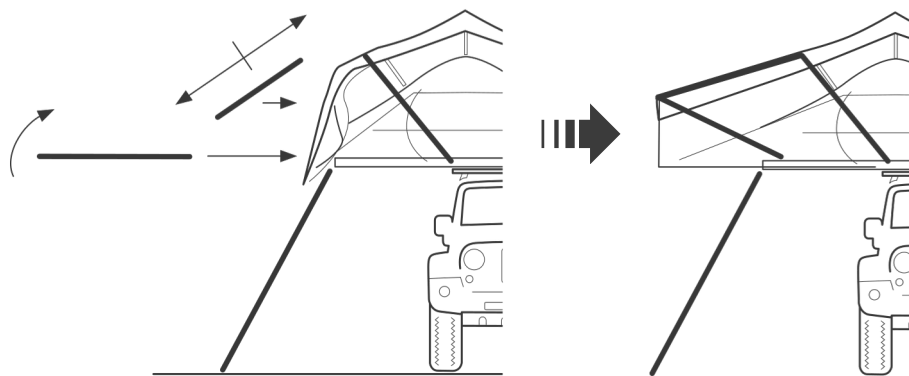
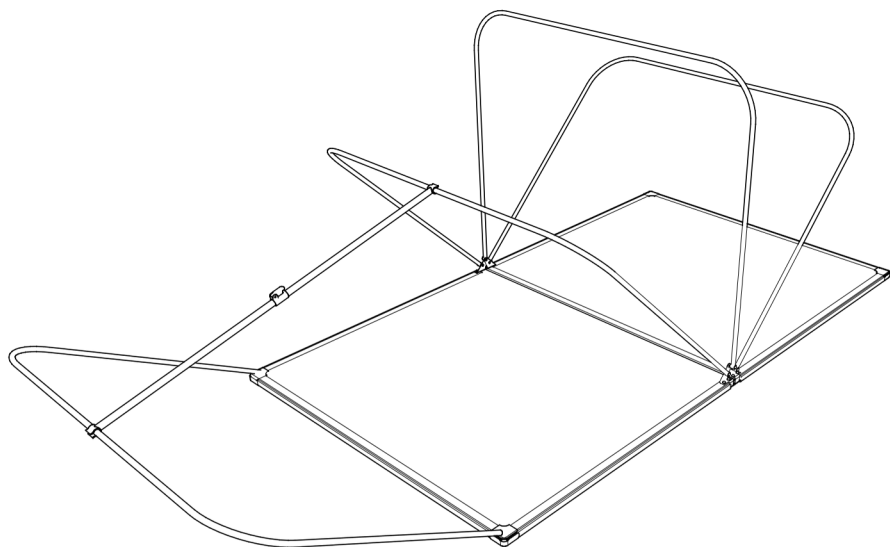
Avancerede indstillinger

3.0



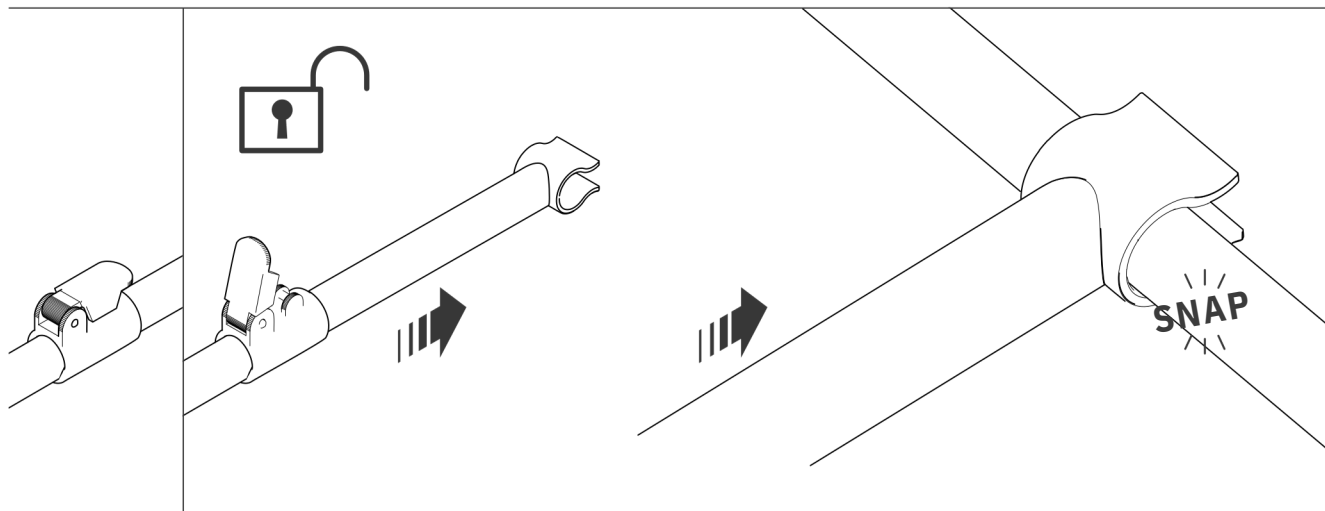
Kun for BIG WILLOW

Avancerede indstillinger

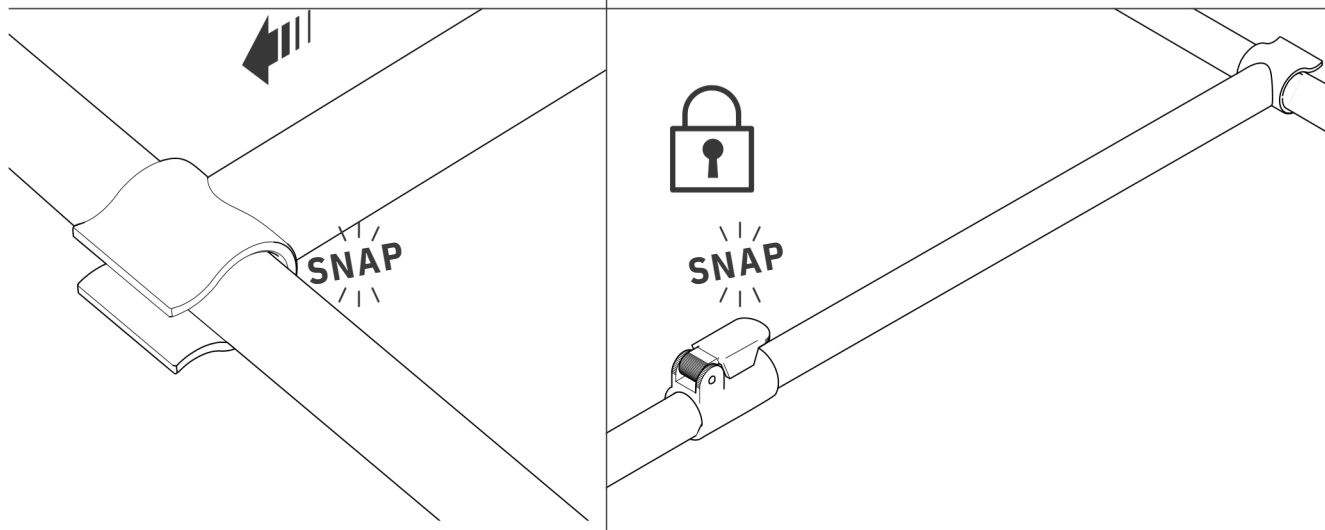
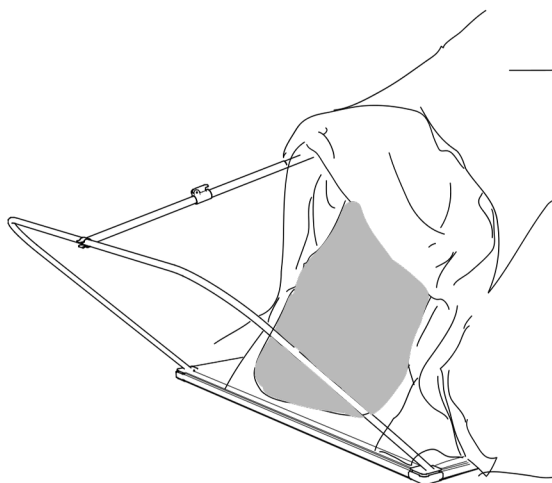


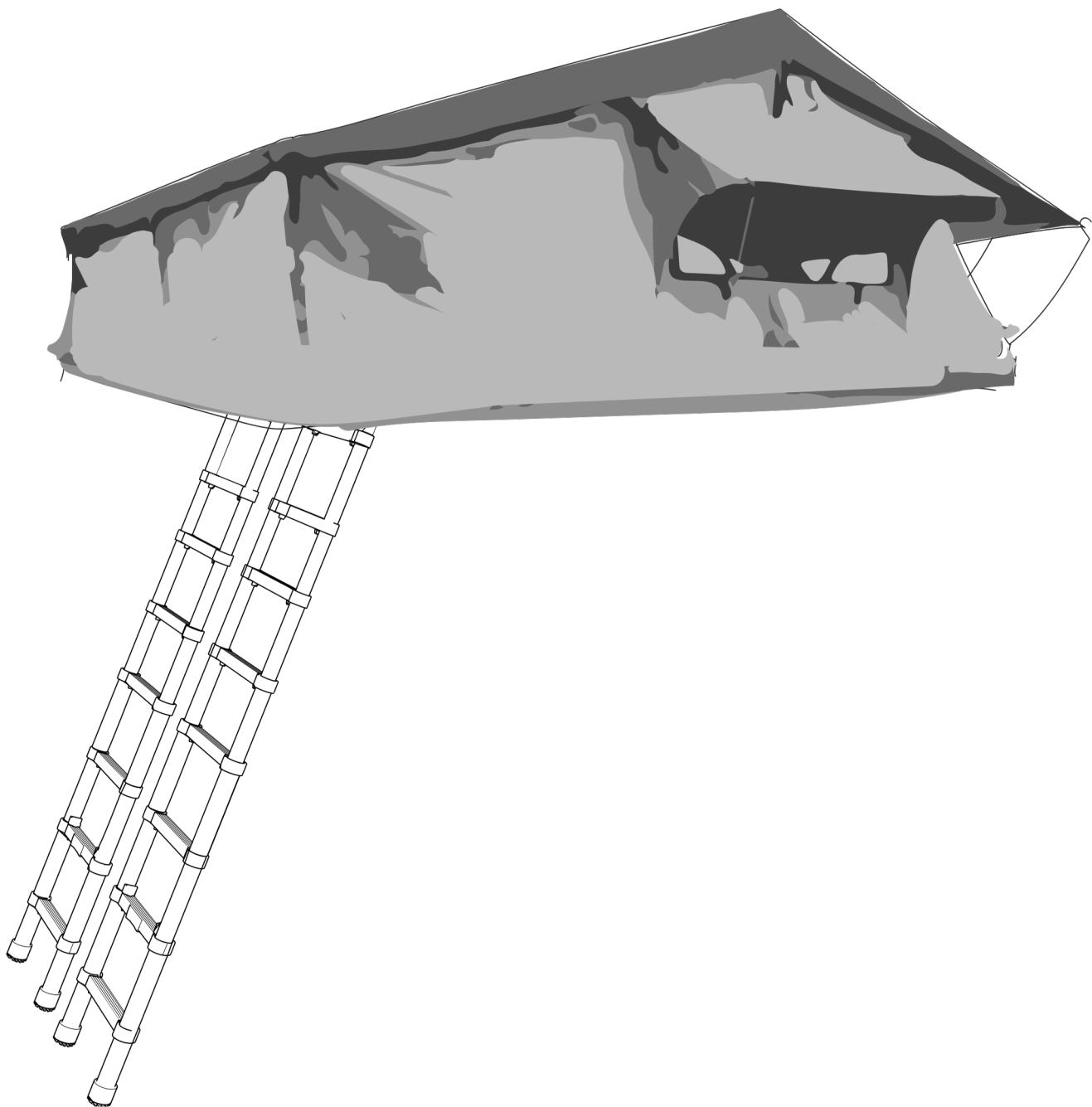
Kun for BIG WILLOW

Avancerede indstillinger



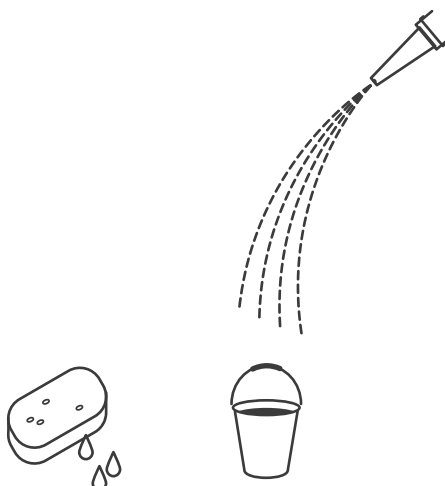
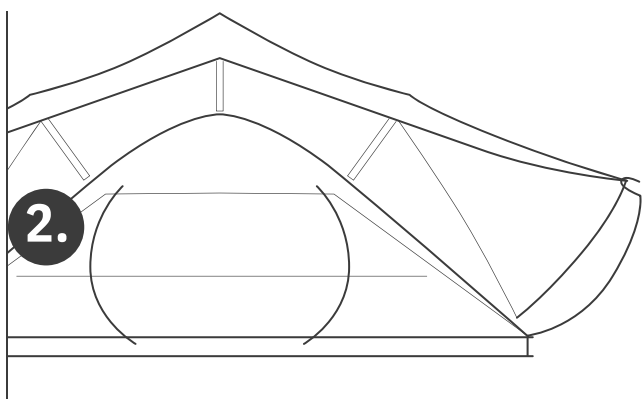
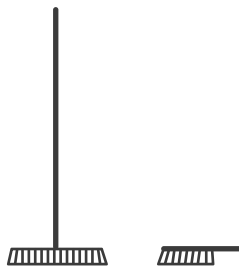
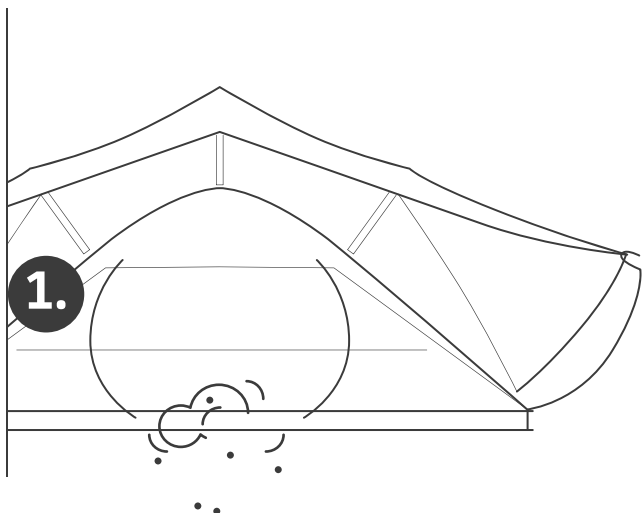
3.1



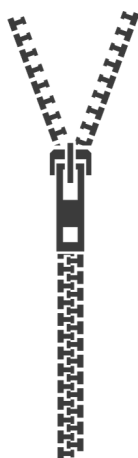
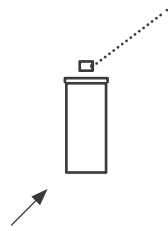


3.2

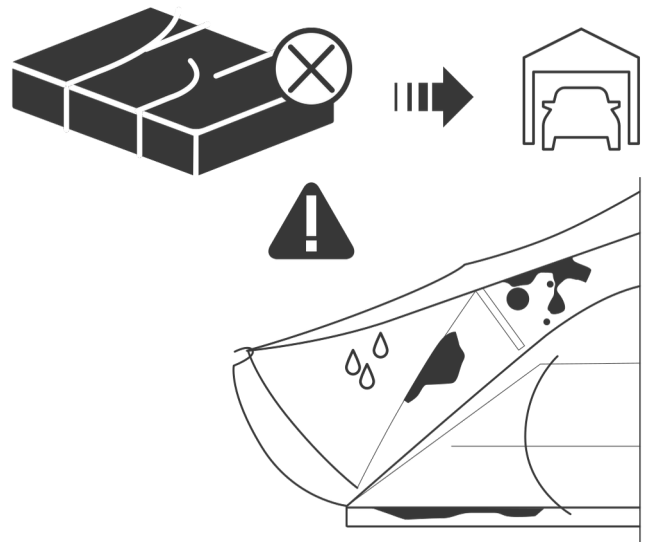
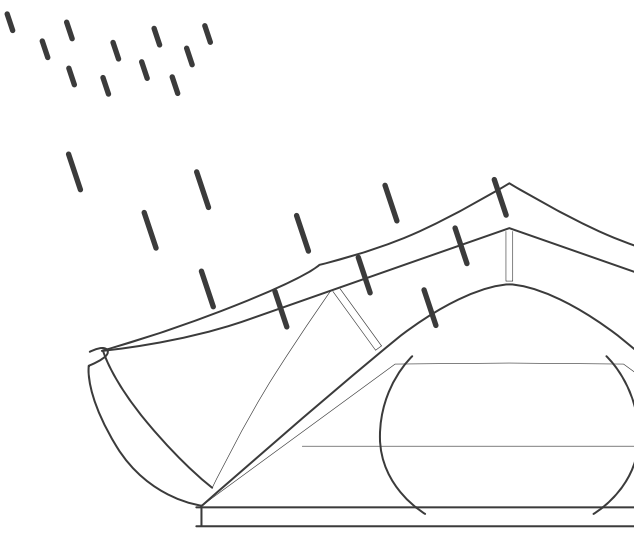
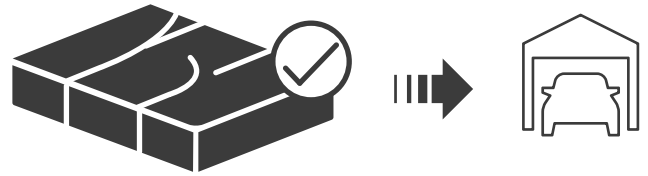
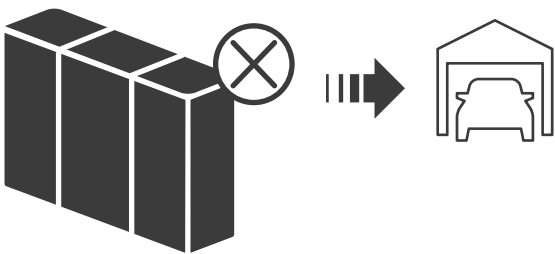
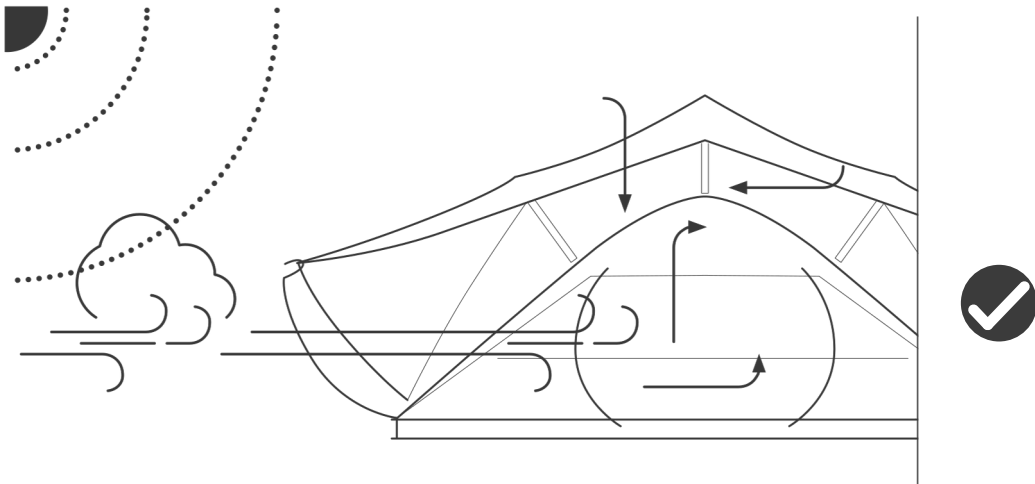
Plejeanvisninger



Silikonespray



Opbevaring



Sikkerhedsanvisninger

VICKYWOOD tagtelte

Sørg for, at alle VICKYWOOD-produkter er korrekt og sikkert fastgjort til dit køretøj, trailer osv. Du er ansvarlig for montering, fastgørelse og sikkerheden af alle VICKYWOOD-produkter på dit køretøj, selv hvis monteringen er udført af en tredjepart. Derfor skal du på forhånd og med jævne mellemrum kontrollere fastgørelsen samt undersøge produkterne for justering, slid og skader. Forkert fastgørelse kan føre til bilulykker eller alvorlige og livstruende skader. Det er derfor afgørende, at alle instruktioner og forholdsregler, der følger med eller sendes med dine VICKYWOOD-produkter, læses og forstås, før produkterne installeres og tages i brug. Hvis instruktionerne og sikkerhedsanvisningerne ikke forstås, eller hvis du ikke er fuldt fortrolig med installationen på forhånd, bør VICKYWOOD-produkterne installeres af en professionel montør eller en kvalificeret person.

Følgende punkter skal overholdes, når tagteltet er foldet sammen på køretøjet: Lastsikring

Tagtelte, tagbøjler eller tagplatforme, der ikke er korrekt installeret, kan løsne sig under kørsel og forårsage alvorlige ulykker og skader. Følg derfor de medfølgende instruktioner for installation, brug og håndtering af tagtelte, tagbøjler eller tagplatforme.

Før kørsel skal du sikre dig, at tagteltets beslag, bolte og bærereds kabler er korrekt og sikkert fastgjort. Ved længere køreture eller i ujævnt terræn skal tagteltets beslag og skruer kontrolleres med jævne mellemrum – hver anden time – og strammes efter behov.

Desuden skal det sikres, at tagteltet er helt og korrekt lukket, før der køres. I tilfælde af tagtelte med teltdug skal det kontrolleres, om teltdugen og stropperne er lukket. I tilfælde af hårdskalede tagtelte skal det kontrolleres, om låsene er korrekt låst.

Hastighed og kørselsadfærd

Farten på køretøjet skal altid tilpasses den last, der transporteres, og de aktuelle kørselsforhold, såsom vejtype, vejens kvalitet, vejforhold, vindforhold, trafikintensitet og gældende hastighedsgrænser samt andre trafikforhold. Under ingen omstændigheder må hastigheden overskride 130 km/t. Køretøjets håndtering og bremsning ændres, og luftmodstanden øges med hastigheden, hvilket kan påføre tagteltet for stor belastning. Kør langsomt over bump – maksimal hastighed 10 km/t.

Taglast

Det tilladte samlede vægt for det pågældende køretøj må under ingen omstændigheder overskrides. Producentens specifikationer for den maksimale og dynamiske taglast skal overholdes. Den tilladte taglast er ikke angivet i køretøjets registreringsattest; den kan kun findes i køretøjets brugervejledning. Uanset dette må bilen som helhed ikke overbelastes, da overbelastning er farligt og simpelthen forbudt. Dette gælder ikke kun for den tilladte samlede vægt, men også for den maksimalt tilladte taglast, da taglasten primært lægger en belastning på bagakslen.

Maksimal taglast: Den samlede vægt af den last, der må transporteres på bilens tag (afhænger også af tagbøjlen/tagplatformen).

Dynamisk taglast: Dette er den vægt, der kan placeres på bilens tag under kørsel.

Tilladt totalvægt: Det samlede vægt af køretøjet med lasten på taget og i køretøjet.

Beregning af den dynamiske taglast: Vægt af tagbøjle/tagplatform + vægt af tagtelt + vægt af last = tilladt taglast

Sikkerhedsanvisninger

VICKYWOOD tagtelte

Monteringsanvisninger

For din egen sikkerhed skal du kun bruge testede, f.eks. GS-godkendte tagbøjler, der er godkendt til brug sammen med køretøjet. For at undgå dannelse af overdrevne løftkræfter skal tagteltet monteres parallelt med vejlinjen. Lateralt må tagteltet ikke stikke mere end 40 cm ud over markeringslygterne. Den samlede bredde må maksimalt være 2,55 m. Foran må tagteltet ikke stikke ud over bilens tag og må på ingen måde forringe udsynsforholdene.

Højden på det pågældende køretøj kan stige med op til 60 cm - afhængigt af den anvendte tagbøjle og tagtelt. Derfor skal du altid tage højde for den justerede køretøjshøjde (inkl. tagbøjle og tagtelt), når du kører ind i garager, parkeringshuse, generelle frihøjder, lavt hængende grene osv. Køretøjet inkl. tagtelt må ikke overstige den maksimale højde på fire meter.

Hvis der ikke er angivet en speciel monteringsposition i de relevante monteringsanvisninger, skal der overholdes en minimumafstand på 70 cm mellem tværbjælkerne. Bemærk, at ændringer, såsom yderligere borehuller i monteringsystemet eller generelle strukturelle ændringer af tagteltet, ikke er tilladt, og garantikrav vil derfor være udløbet.

Ud over tagteltets instruktioner bør også monteringsvejledningen for den respektive tagbøjle og køretøjets brugsanvisning tages i betragtning.

Bilvask

Ved brug af en bilvask skal tagteltet og den tilhørende tagbøjle fjernes på forhånd.

Generelle bemærkninger

En last på taget påvirker køretøjets adfærd. Den ændrer vindmodstanden markant, og brændstof- og energiforbruget øges. Derfor bør tagteltet og tagbøjlen fjernes, når de ikke er i brug.