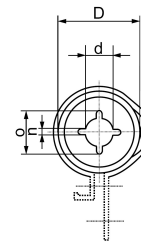
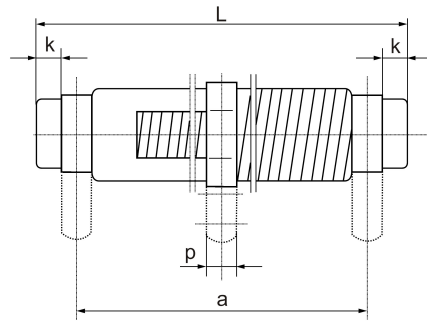


Zementierte Drahtwiderstände

Cement-coated wire wound resistors / Résistances bobinées cimentées

Zementierte Drahtwiderstände mit Schellenanschluss und verstellbarer Abgreifschelle
Cemented wire wound resistors with radial tabs and adjustable lug
Résistances bobinées cimentées et nues avec pattes et collier ajustable

ZS...V
US...V



Lieferbare Schellenanschlüsse siehe Tabelle
Deliverable tabs see schedule
Pattes livrables voir tableau

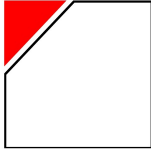
Bauform Style Modèle	ZS 9 x 45 V US 9 x 45 V	ZS 10 x 50 V US 10 x 50 V	ZS 13 x 55 V US 13 x 55 V	ZS 13 x 63 V US 13 x 63 V	ZS 16 x 63 V US 16 x 63 V	ZS 16 x 100 V US 16 x 100 V	
Baugröße nach DIN 45921 Style to DIN 45921 Modèle selon DIN 45921	9 x 45	-	13 x 55	-	16 x 63	16 x 100	
Widerstandswertbereich, Bauform ZS Resistance range, style ZS Plage de valeurs, modèle ZS	R62 - 4K7	R62 - 6K8	R62 - 9K1	R62 - 11K	R62 - 15K	1R1 - 27K	
Widerstandswertbereich, Bauform US Resistance range, style US Plage de valeurs, modèle US	R62 - 2K4	R62 - 3K3	R62 - 4K7	R62 - 6K2	R62 - 7K5	1R1 - 15K	
Widerstandswert-Toleranzen Resistance tolerances Tolérances sur la résistance	K (± 10%), J (± 5%)						
Nennlast Power rating Puissance nominale	5,0 W	7,0 W	9,0 W	12,0 W	15,0 W	20,0 W	
Belastbarkeit bei Dissipation at $\vartheta_{\text{u}}=200\text{ °C}$ Puissance à $\vartheta_{\text{o}}=200\text{ °C}$	3,7 W	5,0 W	6,2 W	8,7 W	10,0 W	15,0 W	
Belastbarkeit bei Dissipation at $\vartheta_{\text{u}}=250\text{ °C}$ Puissance à $\vartheta_{\text{o}}=250\text{ °C}$	5,4 W	7,2 W	8,9 W	12,0 W	14,0 W	21,0 W	
Belastbarkeit bei Dissipation at $\vartheta_{\text{u}}=300\text{ °C}$ Puissance à $\vartheta_{\text{o}}=300\text{ °C}$	7,3 W	9,7 W	12,0 W	17,0 W	19,0 W	29,0 W	
Belastbarkeit bei Dissipation at $\vartheta_{\text{u}}=70\text{ °C}$ Puissance à $\vartheta_{\text{o}}=70\text{ °C}$	2,9 W 4,4 W 6,0 W	3,9 W 5,8 W 8,0 W	4,8 W 7,2 W 10,0 W	6,8 W 10,0 W 14,0 W	7,7 W 12,0 W 16,0 W	12,0 W 18,0 W 24,0 W	
Grenzspannung Limiting voltage Tension limite	250 V	275 V	300 V	350 V	400 V	750 V	
Zulässige Oberflächentemperatur Surface temperature limit Température limite de la surface	300 °C						
Abmessungen in mm Dimensions in mm Dimensions en mm	D L a d k n o	9,0 45 ± 1,5 35 ± 2 3,5 3,0 - -	10,0 50 ± 1,5 39 ± 2 3,5 3,0 - -	13,0 55 ± 1,5 42 ± 2 5,5 4,0 - -	13,0 63 ± 1,5 50 ± 2 5,5 4,0 - -	16,0 63 ± 2 50 ± 2 5,5 4,0 1,8 8,5	16,0 100 ± 2 87 ± 2 5,5 4,0 1,8 8,5
Lieferbare Schellenanschlüsse Deliverable tabs Pattes livrables	A	A oder/or/ou C	A oder/or/ou C	A oder/or/ou C	A, C, D oder/or/ou (FST)	A, C, D oder/or/ou (FST)	
Abmessungen: siehe Datenblatt ZS Dimensions: see datasheet ZS / Dimensions: voir la fiche technique ZS							
Lieferbare Abgreifschellen Deliverable adjustable lugs Pattes livrables	E	E oder/or/ou F	E oder/or/ou F	E oder/or/ou F	E, F oder/or/ou (FST)	E, F oder/or/ou (FST)	
Abmessungen in mm Dimensions in mm Dimensions en mm	m p s tø umax wmax	- 4,0 0,6 2,5 18,0 -	M3 x 12 5,0 0,6 3,0 20,0 -	M3 x 12 5,0 0,6 3,0 21,0 -	M3 x 12 5,0 0,6 3,0 21,0 -	M3 x 12 5,0 (6,3) 0,6 (0,8) 3,0 24,0 24,0	M3 x 12 5,0 (6,3) 0,6 (0,8) 3,0 24,0 24,0

Anmerkung: ϑ_{u} = Umgebungstemperatur ϑ_{o} = Oberflächentemperatur
Notes: Ambient temperature Surface temperature
Nota: Température ambiante Température surface

Bestellbeispiel / Order designation / Code de commande: ZS 24 x 100 VCF 1K0 J

KRAH ELEKTRONISCHE BAUELEMENTE GMBH, Märkische Straße 4, 57489 Drolshagen, Telefon: 02761/701-0, Telefax: 02761/701-177





Zementierte Drahtwiderstände

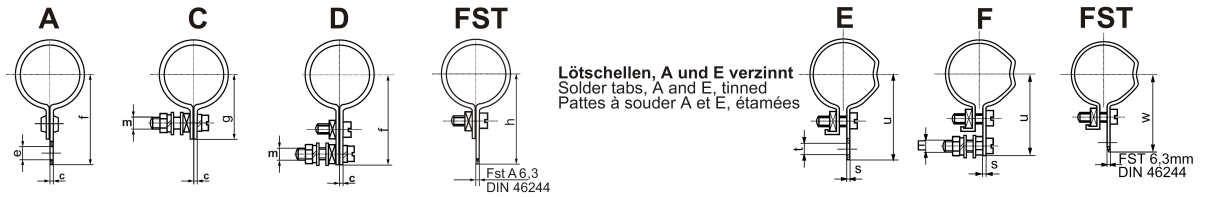
Cement-coated wire wound resistors / Résistances bobinées cimentées

Zementierte Drahtwiderstände mit Schellenanschluss und verstellbarer Abgreifschelle
Cemented wire wound resistors with radial tabs and adjustable lug
Résistances bobinées cimentées et nues avec pattes et collier ajustable

ZS...V
US...V

Schelle / Tab / Patte

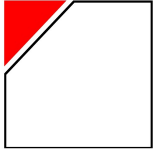
Abgreifschelle / adjustable lug / collier ajustable



Bauform Style Modèle		ZS 24 x 100 V US 24 x 100 V	ZS 24 x 165 V US 24 x 165 V	ZS 24 x 265 V US 24 x 265 V	ZS 30 x 100 V US 30 x 100 V	ZS 30 x 133 V US 30 x 133 V	ZS 36 x 330 V US 36 x 330 V
Baugröße nach DIN 45921 Style to DIN 45921 Modèle selon DIN 45921		24 x 100	24 x 165	24 x 265	-	-	36 x 330
Widerstandswertbereich, Bauform ZS Resistance range, style ZS Plage de valeurs, modèle ZS		1R3 -	2R7 -	4R7 -	2R4 -	3R3 -	8R2 -
Widerstandswertbereich, Bauform US Resistance range, style US Plage de valeurs, modèle US		33K -	68K -	120K -	56K -	82K -	120K -
Widerstandswert-Toleranzen Resistance tolerances Tolérances sur la résistance		K (± 10%), J (± 5%)					
Nennlast Power rating Puissance nominale		30,0 W	60,0 W	110,0 W	55,0 W	75,0 W	180,0 W
Belastbarkeit bei Dissipation at $\vartheta_{u}=40\text{ °C}$ Puissance à $\vartheta_{o}=200\text{ °C}$	$\vartheta_{o}=200\text{ °C}$	20,0 W	40,0 W	75,0 W	37,0 W	50,0 W	125,0 W
Belastbarkeit bei Dissipation at $\vartheta_{u}=70\text{ °C}$ Puissance à $\vartheta_{o}=250\text{ °C}$	$\vartheta_{o}=250\text{ °C}$	29,0 W	58,0 W	107,0 W	54,0 W	72,0 W	179,0 W
Belastbarkeit bei Dissipation at $\vartheta_{u}=70\text{ °C}$ Puissance à $\vartheta_{o}=300\text{ °C}$	$\vartheta_{o}=300\text{ °C}$	39,0 W	78,0 W	145,0 W	73,0 W	97,0 W	242,0 W
Belastbarkeit bei Dissipation at $\vartheta_{u}=70\text{ °C}$ Puissance à $\vartheta_{o}=200\text{ °C}$	$\vartheta_{o}=200\text{ °C}$	16,0 W	31,0 W	58,0 W	29,0 W	39,0 W	97,0 W
Belastbarkeit bei Dissipation at $\vartheta_{u}=70\text{ °C}$ Puissance à $\vartheta_{o}=250\text{ °C}$	$\vartheta_{o}=250\text{ °C}$	23,0 W	47,0 W	87,0 W	43,0 W	58,0 W	146,0 W
Belastbarkeit bei Dissipation at $\vartheta_{u}=70\text{ °C}$ Puissance à $\vartheta_{o}=300\text{ °C}$	$\vartheta_{o}=300\text{ °C}$	32,0 W	65,0 W	121,0 W	61,0 W	81,0 W	202,0 W
Grenzspannung Limiting voltage Tension limite		750 V	1000 V	2500 V	1000 V	1350 V	3000 V
Zulässige Oberflächentemperatur Surface temperature limit Température limite de la surface		300 °C					
Abmessungen in mm Dimensions in mm Dimensions en mm	D L a d k n o	24,0 100 ±2 72 ±2 10,0 10,0 1,8 13,0	24,0 165 ±2 137 ±2 10,0 10,0 1,8 13,0	24,0 265 ±3 237 ±2 10,0 10,0 1,8 13,0	30,0 100 ±2 80 ±2 13,0 6,0 3,0 18,0	30,0 133 ±3 113 ±2 13,0 6,0 3,0 18,0	36,0 330 ±4 280 ±2 18,0 20,0 3,0 23,0
Lieferbare Schellenanschlüsse Deliverable tabs Pattes livrables		C, D oder/or/ou (FST)	C, D oder/or/ou (FST)	C, D oder/or/ou (FST)	C, D oder/or/ou (FST)	C, D oder/or/ou (FST)	C oder/or/ou D
		Abmessungen: siehe Datenblatt ZS Dimensions: see datasheet ZS / Dimensions: voir la fiche technique ZS					
Lieferbare Abgreifschellen Deliverable tabs Pattes livrables		E, F oder/or/ou (FST)	E, F oder/or/ou (FST)	E, F oder/or/ou (FST)	E, F oder/or/ou (FST)	E, F oder/or/ou (FST)	E oder/or/ou F
Abmessungen in mm Dimensions in mm Dimensions en mm	m p s tø umax wmax	M4 x 16 8 (6,3) 0,8 - 32 32	M4 x 16 8 (6,3) 0,8 - 32 32	M4 x 16 8 (6,3) 0,8 - 32 32	M4 x 16 8 0,8 - 35 35	M4 x 16 8 0,8 - 35 35	M4 x 16 8 0,8 - 42 -

Induktionsarme Widerstände „Ni“, siehe Produktbeschreibung

Non-inductive resistors „Ni“, see product description
Résistances à faible induction „Ni“, voir description du produit



Zementierte Drahtwiderstände

Cement-coated wire wound resistors / Résistances bobinées cimentées

Zementierte Drahtwiderstände mit Schellenanschluss und verstellbarer Abgreifschelle
Cemented wire wound resistors with radial tabs and adjustable lug
Résistances bobinées cimentées et nues avec pattes et collier ajustable

ZS...V
US...V

Zubehör / Accessories / Accessoires

Bolzenmontage mit Befestigungswinkeln

Retaining bracket with threaded bolt
Equerre de fixation avec tige filetée

Ausführung: Außenwinkel A

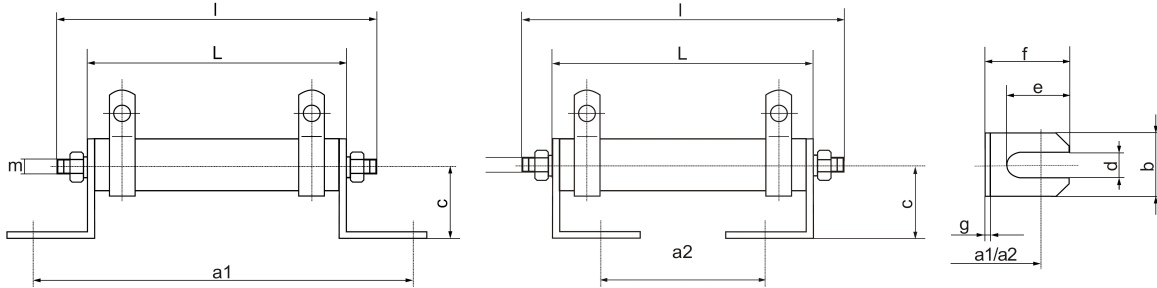
Style: Outside bracket A
Modèle: Equerre externe A

Ausführung: Innenwinkel J

Style: Inside bracket J
Modèle: Equerre interne J

Befestigungswinkel W

Retaining bracket W
Equerre de fixation W



Material: Stahl, verzinkt
Material: steel, galvanized
Matériel: Acier, zingué

Typ Type Type	Für Widerstände D x L For resistors D x L Pour résistances D x L	Bolzen m x l Bolt m x l Tige m x l	W	Z	a1	a2	b	c	d	e	f	g
B57W1Z0	9 x 45	M3 x 57	W1	Z0	64	29	10	13,5	4,3	11	15	1
B65W1Z0	10 x 50	M3 x 65			69	34						
B74W1Z0	13 x 55	M4 x 74			74	39						
B82W1Z0	13 x 63	M4 x 82			82	47						
B82W2Z0	14 x 63 und/and/et 16 x 63	M4 x 82	W2	Z0	82	47	13	16,5	4,3	11	15	1
B118W2Z0	14 x 100 und/and/et 16 x 100	M4 x 118			120	85						
B98W3Z1	21 x 80	M4 x 98	W3	Z1	100	65	20	20	5,3	11	15	1
B118W3Z1	21 x 100	M4 x 118			120	85						
B118W3Z2	24 x 100	M4 x 118			120	85						
B182W3Z2	24 x 165	M4 x 182	W3	Z2	185	150	20	20	5,3	11	15	1
B282W3Z2	24 x 265	M5 x 282			285	250						
B118W4Z3	30 x 100	M4 x 118	W4	Z3	126	80	30	30	5,3	15	20	1
B150W4Z3	30 x 133	M4 x 150			159	113						
B350W4Z4	36 x 330	M5 x 350			356	310						

ZO = Scheiben nach DIN 125 - flat washer to DIN 125 - rondelles selon DIN 125

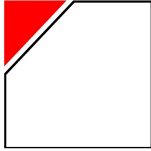
Bestellbeispiel (komplett montiert):

Order designation (fully assembled): 1000 Stück ZS 13 x 55 VAE - 1 K0 J A
Code de commande (complètement montée):

Bestellbeispiel (Zubehör lose):

Order designation (as loose accessories): 1000 Stück B 118 W3 Z2
Code de commande (accessoires en vrac):





Zementierte Drahtwiderstände

Cement-coated wire wound resistors / Résistances bobinées cimentées

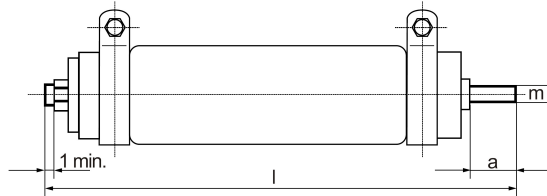
Zementierte Drahtwiderstände mit Schellenanschluss und verstellbarer Abgreifschelle
Cemented wire wound resistors with radial tabs and adjustable lug
Résistances bobinées cimentées et nues avec pattes et collier ajustable

ZS...V
US...V

Zubehör / Accessories / Accessoires

Bolzenmontage B

Montage with threaded bolt
Montage avec tige filetée



Material: Stahl, verzinkt
Material: steel, galvanized
Matériel: Acier, zingué

Typ Type Type	Für Widerstände D x L For resistors D x L Pour résistances D x L	Bolzen m x l Bolt m x l Tige m x l	a	Z Nr.
B57Z0	9 x 45	M3 x 57	4	Z0
B65Z0	10 x 50	M3 x 65	6	
B74Z0	13 x 55	M4 x 74	8	
B82Z0	13 x 63, 14 x 63 und/and/et 16 x 63	M4 x 82		
B118Z0	14 x 100 und/and/et 16 x 100	M4 x 118		
B98Z1	21 x 80	M4 x 98		Z1
B118Z1	21 x 100	M4 x 118		
B118Z2	24 x 100	M4 x 118		
B182Z2	24 x 165	M4 x 182		Z2
B282Z2	24 x 265	M5 x 282		
B118Z3	30 x 100	M4 x 118		Z3
B150Z3	30 x 133	M4 x 150		
B350Z4	36 x 330	M5 x 350	10	Z4

Bestellbeispiel (komplett montiert):

Order designation (fully assembled): 1000 Stück ZS 13 x 55 VAE - 1 K0 J B
Code de commande (complètement montée):

Bestellbeispiel (Zubehör lose):

Order designation (as loose accessories): 1000 Stück B 118 Z2
Code de commande (accessoires en vrac):

Fußwinkel Formen A und J

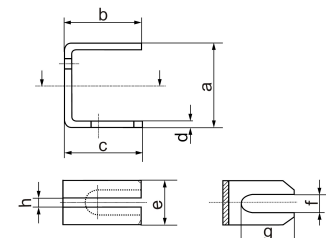
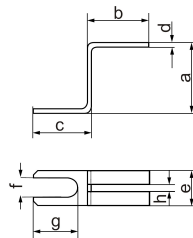
Push-in brackets, forms A and J
Equerre de fixation, formes A et J

Außenfußwinkel Form A

External push-in bracket, form A
Equerre de fixation extérieure, forme A

Innenfußwinkel Form J

Internal push-in bracket, form J
Equerre de fixation intérieure, forme J



Bestellbeispiel:

Order designation : 1000 Stück A1
Code de commande:

Verwendbar nur für Widerstände mit Fußwinkelprofil.

Suitable for resistors with push-in bracket profile only.
Seulement utilisables pour résistances avec profil en équerre.

Material: Stahl, verzinkt

Steel, Steel, galvanized
Matériel: Acier, zingué

Typ Type Type	Für Widerstände For resistors Pour résistances	a	b	c	d	e	f	g	h	
A1	J1	GF 13 x 55	12	11	11	0,6	6	3,2	7,5	1
A2	J2	mit/with/avec D = 16mm Ø	15	14	14	0,8	8	3,2	8	1
A3	J3	mit/with/avec D = 24mm Ø (ohne/without/sans TR)	21	14	14	1	12	4,2	10	2
A4	J4	mit/with/avec D = 30mm Ø	26	22	22	2	16	5,5	16	2
A5	J5	mit/with/avec D = 36mm Ø	32	25	25	2	22	6,5	16	2
A6	J6	(D = 14 mm) GF, ZDFL, ZDST	15	14	14	0,8	7,5	3,2	8	1
A7	J7	(D = 21 mm) GF, ZDFL, ZDST	21	14	14	1	10	4,2	10	2
A8	J8	GSB / ZSB	32	25	25	2	18	5,5	16	2

KRAH ELEKTRONISCHE BAUELEMENTE GMBH, Märkische Straße 4, 57489 Drolshagen, Telefon: 02761/701-0, Telefax: 02761/701-177





Zementierte Drahtwiderstände

Cement-coated wire wound resistors / Résistances bobinées cimentées

Zementierte Drahtwiderstände mit Schellenanschluss und verstellbarer Abgreifschelle
Cemented wire wound resistors with radial tabs and adjustable lug
Résistances bobinées cimentées et nues avec pattes et collier ajustable

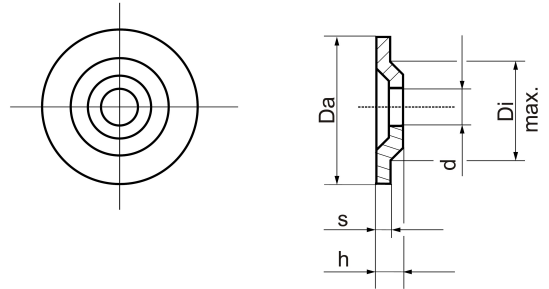
ZS...V
US...V

Zubehör / Accessories / Accessoires

Zentrierscheiben Z (für die Montage von Widerständen mit durchgehendem Bolzen)

Centring washer Z (for mounting of resistors with bolts)
Rondelles Z (pour le montage de résistances avec tenons)

Typ Type Type	Da	Di _{max}	d	s	h
Z1	13	8	4,3	0,5	1,5
Z2	17	10	5,3	1	2
Z3	27	14	5,3	1	2
Z4	30	18	5,3	0,5	1,5



ZO = Scheiben nach DIN 125 - flat washer to DIN 125 - rondelles selon DIN 125

Bestellbeispiel:

Order designation: 1000 Stück Z2
Code de commande:

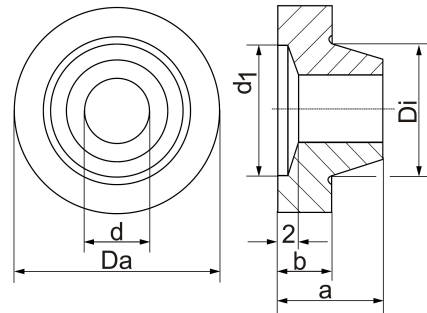
Material: Stahl, verzinkt

Material: steel, galvanized
Matériel: acier, zingué

Keramische Zentrierscheibe

Ceramic centring washer
Disques de centrage en céramique

Typ Type Type	Abmessung, Dimensions (mm)					
	Da	Di	d	d ₁	a	b
KSZ I	20	7,1	4,5	10	10	5
KSZ II	20	9,5	5	10	10	5
KSZ III	30	17,5	5	12	10	5
KSZ IV	30	19,2	6	12	10	5
KSZ V	40	29,2	6	12	10	5

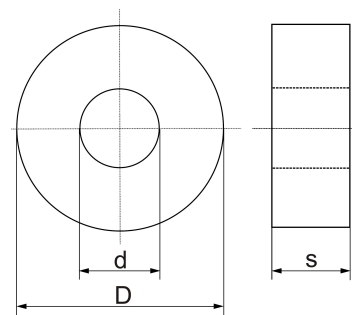


Bestellbeispiel/ Order designation/ Code de commande: 1000 Stück KZS II

Keramische Scheibe

ceramic washer
disques en céramique

Typ Type Type	Abmessung, Dimensions (mm)		
	D	d	s
KS I	6	2,3	5
KS II	8	3,5	5
KS III	10	5,5	5
KS IV	13	5,5	5



Bestellbeispiel/ Order designation/ Code de commande: 1000 Stück KS III

KRAH ELEKTRONISCHE BAUELEMENTE GMBH, Märkische Straße 4, 57489 Drolshagen, Telefon: 02761/701-0, Telefax: 02761/701-177