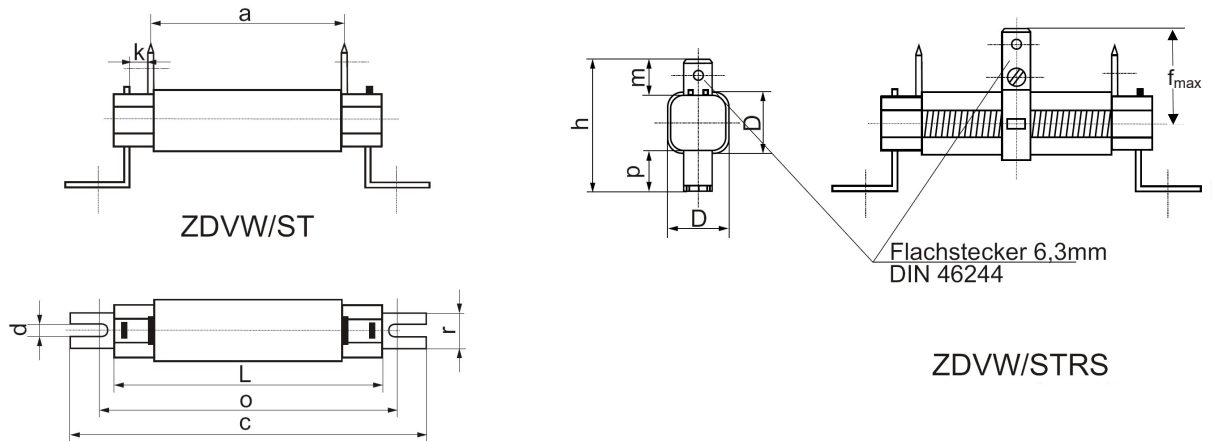


Zementierte Drahtwiderstände

Cement-coated wire wound resistors / Résistances bobinées cimentées

Zementierte Drahtwiderstände, vierkantig, mit Flachsteckern und Befestigungswinkel
 Cemented wire wound resistors, square section, with flat-type plug connections and mounting clips
 Résistances bobinées cimentées, carrées avec fiches plates et équerre de fixation

ZDVW/ST
ZDVW/STRS



Bauform Style Modèle	ZDVW/ST 13 x 13 x 63 ZDVW/STRS 13 x 13 x 63	ZDVW/ST 13 x 13 x 100 ZDVW/STRS 13 x 13 x 100	ZDVW/ST 13 x 25 x 125 ZDVW/STRS 13 x 25 x 125
Widerstandswertbereich Resistance range Plage des valeurs	1R0 - 22K	1R6 - 41K	3R0 - 80K
Widerstandswert-Toleranzen Resistance tolerances Tolérances sur la résistance	K (±10%), J (±5%), G (±2%)		
Nennlast Power rating Puissance nom.	25 W	45 W	75 W
Belastbarkeit bei Dissipation at Puissance à	$\vartheta_o = 200\text{ °C}$ 11,5 W $\vartheta_o = 25\text{ °C}$ 21,0 W $\vartheta_o = 300\text{ °C}$ 26,0 W $\vartheta_o = 350\text{ °C}$	$\vartheta_o = 200\text{ °C}$ 17,0 W $\vartheta_o = 25\text{ °C}$ 34,0 W $\vartheta_o = 300\text{ °C}$ 46,0 W $\vartheta_o = 350\text{ °C}$	$\vartheta_o = 200\text{ °C}$ 31,0 W $\vartheta_o = 25\text{ °C}$ 58,0 W $\vartheta_o = 300\text{ °C}$ 75,0 W $\vartheta_o = 350\text{ °C}$
Belastbarkeit bei Dissipation at Puissance à	$\vartheta_o = 200\text{ °C}$ 9,5 W $\vartheta_o = 70\text{ °C}$ 17,5 W $\vartheta_o = 300\text{ °C}$ 23,0 W $\vartheta_o = 350\text{ °C}$	$\vartheta_o = 200\text{ °C}$ 15,0 W $\vartheta_o = 70\text{ °C}$ 30,0 W $\vartheta_o = 300\text{ °C}$ 41,0 W $\vartheta_o = 350\text{ °C}$	$\vartheta_o = 200\text{ °C}$ 26,0 W $\vartheta_o = 70\text{ °C}$ 49,0 W $\vartheta_o = 300\text{ °C}$ 66,0 W $\vartheta_o = 350\text{ °C}$
Grenzspannung Limiting voltage Tension limite	400 V	750 V	1000 V
Zulässige Oberflächentemperatur Surface temperature limit Température limite de la surface	350 °C		
Abmessungen in mm Dimensions in mm Dimensions en mm	L 63 ±1,2 D 16,0 a 45,0 c 83,5 d 3,2 f _{max} 14,0 h 31,0 k 4,5 m 10,0 o 67,5 p 9,0 r 8,0	100 ±2 16,0 82,5 120,5 3,2 14,0 31,0 4,5 10,0 104,5 9,0 8,0	125 ±2,5 16,0 / 29,0 102 145,5 3,2 14,0 31,5 4,5 10,0 127,7 9,0 8,0

Die Widerstände der Type ZDVW/STRS sind mit einer oder mehreren Abgreifschellen lieferbar.

The resistors can be supplied as type ZDVW/STRS with one or more adjustable lugs.

Les résistances sont livrables en tant que ZDVW/STRS avec un ou plusieurs colliers ajustables.

Anmerkung : ϑ_u = Umgebungstemperatur ϑ_o = Oberflächentemperatur
 Notes: Ambient temperature Surface temperature
 Nota: Température ambiante Température surface

Bestellbeispiel:

Order designation: 500 Stück ZDVW/ST 13 x 13 x 63 – 5R1 J
 Code de commande

