

Zementierte Drahtwiderstände

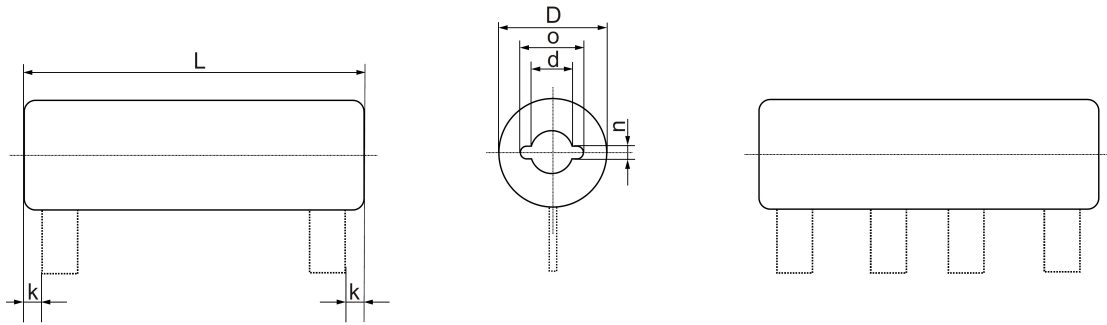
Cement-coated wire wound resistors / Résistances bobinées cimentées

ZDST

Zementierte Drahtwiderstände mit zwei oder mehr Steck- oder Punktanschlüssen

Cemented wire wound resistors with two or more plug-types or spots

Résistances bobinées cimentées avec deux ou plusieurs sorties embrochables ou ponctuelles



Lieferbare Anschlüsse s. Tabelle

Connections available, see table

Connexions livrables, voir tableau

Bauform Style Modèle		ZDST 9 x 45	ZDST 14 x 45	ZDST 14 x 64
Widerstandswertbereich Resistance range Plage de valeurs		R39 -	R62 -	R91 -
		18K	27K	47K
Widerstandswert-Toleranzen Resistance tolerances Tolérances sur la résistance		K (± 10%), J (± 5%)		
Nennlast Power rating Puissance nominale		6 W	12 W	20 W
Belastbarkeit bei Dissipation at Puissance à	$\vartheta_u = 40^\circ\text{C}$	$\vartheta_o = 200^\circ\text{C}$ 3,7 W $\vartheta_o = 300^\circ\text{C}$ 7,3 W $\vartheta_o = 350^\circ\text{C}$ 9,5 W	6,2 W 12,0 W 16,0 W	9,0 W 19,0 W 24,0 W
Belastbarkeit bei Dissipation at Puissance à	$\vartheta_u = 70^\circ\text{C}$	$\vartheta_o = 200^\circ\text{C}$ 2,9 W $\vartheta_o = 300^\circ\text{C}$ 6,0 W $\vartheta_o = 350^\circ\text{C}$ 8,1 W	4,8 W 10,0 W 13,0 W	7,0 W 15,0 W 20,0 W
Grenzspannung Limiting voltage Tension limite		250 V	300 V	400 V
Zulässige Oberflächentemperatur Surface temperature limit Température limite de la surface		350°C		
Abmessungen in mm Dimensions in mm Dimensions en mm	D L d n o k	9,5 45 ± 1,5 2,5 - - 2,5 ± 1,0	14 45 ± 1,5 5,5 2,0 ± 0,1 7,5 + 0,3 2,5 ± 1,0	14 64 ± 2,0 5,5 2,0 ± 0,1 7,5 + 0,3 5,0 ± 1,0
Lieferbare Fahnenanschlüsse Deliverable lugs Colliers livrables		C, H oder/or/ou K		

Anmerkung : ϑ_u = Umgebungstemperatur
Notes: Ambient temperature
Nota: Température ambiante

ϑ_o = Oberflächentemperatur
Surface temperature
Température surface

Induktionsarme Widerstände "Ni", siehe Produktbeschreibung.
Non-inductive resistors "Ni", see product description.
Résistances à faible induction "Ni", voir description du produit.

Befestigungsmöglichkeiten, siehe Zubehör
Alternative mountings, see accessories
Possibilités de fixation, voir accessoires

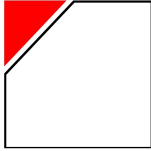
Auf Wunsch liefern wir alle Widerstandabmessungen der Baureihe ZDST mit einer oder mehreren Abgreifschellen als ZDST/RS...
On request, all resistor dimensions of series ZDST can be supplied with one or more adjustable lugs as ZDST/RS...

Sur demande, nous fournissons toutes les dimensions de résistance de la série ZDST avec un ou plusieurs colliers ajustables, sous la dénomination ZDST/RS...

Baugrößen mit höheren Leistungen und Sonderausführungen auf Anfrage.
Sizes with higher ratings and special versions on request.
Modèles de plus grandes puissances et en versions speciale sur demande.

Bestellbeispiel:
Order designation: 500 Stück ZDST 14 x 80 H 1K0 K
Code de commande

KRAH ELEKTRONISCHE BAUELEMENTE GMBH, Märkische Straße 4, 57489 Drolshagen, Telefon: 02761/701-0, Telefax: 02761/701-177



Zementierte Drahtwiderstände

Cement-coated wire wound resistors / Résistances bobinées cimentées

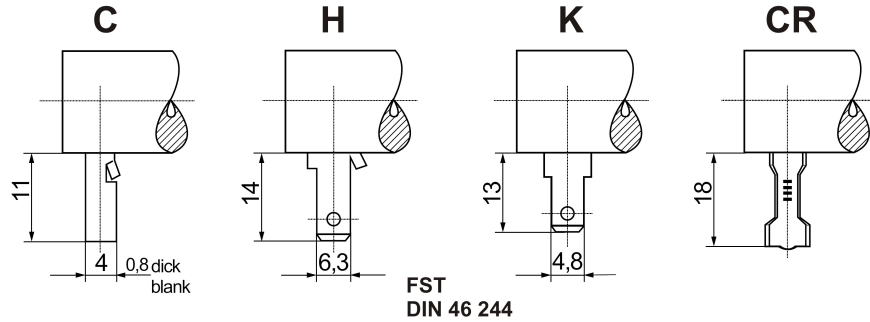
ZDST

Zementierte Drahtwiderstände mit zwei oder mehr Steck- oder Punktanschlüssen

Cemented wire wound resistors with two or more plug-types or spots

Résistances bobinées cimentées avec deux ou plusieurs sorties embrochables ou ponctuelles

Fahne
lug
collier extrémité



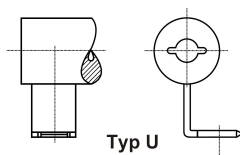
FST
DIN 46 244

Bauform Style Modèle	ZDST 14 x 80	ZDST 14 x 100	ZDST 21 x 80	ZDST 21 x 100	ZDST 21 x 120	
Widerstandswertbereich Resistance range Plage de valeurs	1R2 -	1R6 -	1R8 -	2R4 -	3R3 -	
Widerstandswert-Toleranzen Resistance tolerances Tolérances sur la résistance	K ($\pm 10\%$), J ($\pm 5\%$)					
Nennlast Power rating Puissance nominale	25 W	35 W	40 W	50 W	65 W	
Belastbarkeit bei Dissipation at Puissance à	$\vartheta_o = 200\text{ °C}$ $\vartheta_o = 300\text{ °C}$ $\vartheta_o = 350\text{ °C}$	11,0 W 25,0 W 31,0 W	15,0 W 29,0 W 38,0 W	16,0 W 34,0 W 46,0 W	19,0 W 40,0 W 53,0 W	24,0 W 53,0 W 72,0 W
Belastbarkeit bei Dissipation at Puissance à	$\vartheta_o = 200\text{ °C}$ $\vartheta_o = 300\text{ °C}$ $\vartheta_o = 350\text{ °C}$	8,4 W 20,0 W 27,0 W	11,0 W 24,0 W 32,0 W	12,0 W 28,0 W 38,0 W	14,0 W 33,0 W 45,0 W	18,0 W 43,0 W 60,0 W
Grenzspannung Limiting voltage Tension limite	400 V	750 V	600 V	750 V	900 V	
Zulässige Oberflächentemperatur Surface temperature limit Température limite de la surface	350°C					
Abmessungen in mm Dimensions in mm Dimensions en mm	D L d n o k	14 80 $\pm 2,0$ 5,5 2,0 $\pm 0,1$ 7,5 $+0,3$ 5,0 $\pm 1,0$	14 100 $\pm 2,0$ 5,5 2,0 $\pm 0,1$ 7,5 $+0,3$ 5,0 $\pm 1,0$	21 80 $\pm 2,0$ 8,5 1,6 $+0,3$ 10,3 $+0,5$ 5,0 $\pm 1,0$	21 100 $\pm 2,0$ 8,5 1,6 $+0,3$ 10,3 $+0,5$ 5,0 $\pm 1,0$	21 120 $\pm 3,0$ 8,5 1,6 $+0,3$ 10,3 $+0,5$ 5,0 $\pm 1,0$
Lieferbare Fahnenanschlüsse Deliverable lugs Colliers livrables	C, H oder/or/ou K					

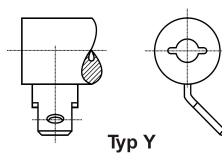
Sonderausführungen von Flachsteckeranschlüssen 6,3 x 0,80 auf Anfrage:

Special versions of flat plug-type connections 6,3 x 0,80 on request:

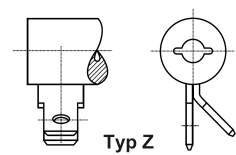
Versions spéciales de connexions embrochables plates de 6,3 x 0,80 sur demande:



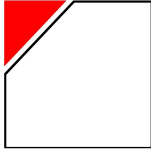
Typ U



Typ Y



Typ Z



Zementierte Drahtwiderstände

Cement-coated wire wound resistors / Résistances bobinées cimentées

ZDST

Zementierte Drahtwiderstände mit zwei oder mehr Steck- oder Punktanschlüssen

Cemented wire wound resistors with two or more plug-types or spots

Résistances bobinées cimentées avec deux ou plusieurs sorties embrochables ou ponctuelles

Zubehör / Accessories / Accessoires

Bolzenmontage mit Befestigungswinkeln

Retaining bracket with threaded bolt

Equerre de fixation avec tige filetée

Ausführung: Außenwinkel A

Style: Outside bracket A

Modèle: Equerre externe A

Ausführung: Innenwinkel J

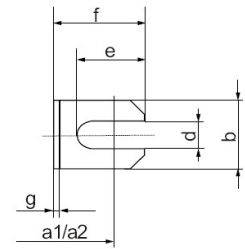
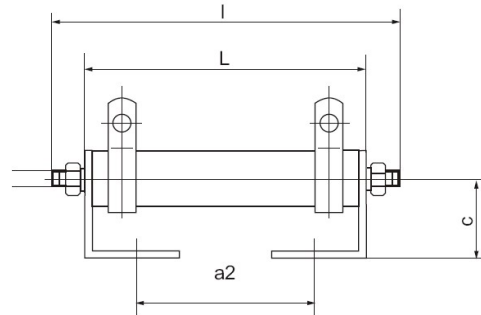
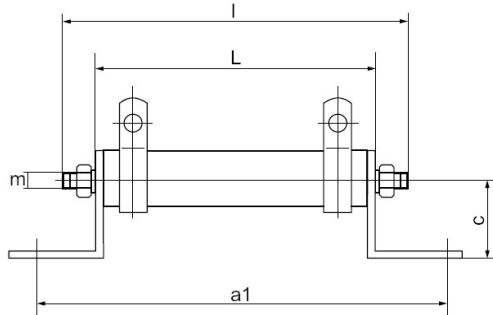
Style: Inside bracket J

Modèle: Equerre interne J

Befestigungswinkel W

Retaining bracket W

Equerre de fixation W



Material: Stahl, verzinkt

Material: steel, galvanized

Matériel: Acier, zingué

Typ Type Type	Für Widerstände D x L For resistors D x L Pour résistances D x L	Bolzen m x l Bolt m x l Tige m x l	W	Z	a1	a2	b	c	d	e	f	g
B57W1Z0	9 x 45	M3 x 57	W1	Z0	64	29	10	13,5	4,3	11	15	1
B65W1Z0	10 x 50	M3 x 65			69	34						
B74W1Z0	13 x 55	M4 x 74			74	39						
B82W1Z0	13 x 63	M4 x 82			82	47						
B82W2Z0	14 x 63 und/and/et 16 x 63	M4 x 82	W2	Z0	82	47	13	16,5	4,3	11	15	1
B118W2Z0	14 x 100 und/and/et 16 x 100	M4 x 118			120	85						
B98W3Z1	21 x 80	M4 x 98	W3	Z1	100	65	20	20	5,3	11	15	1
B118W3Z1	21 x 100	M4 x 118			120	85						
B118W3Z2	24 x 100	M4 x 118		120	85							
B182W3Z2	24 x 165	M4 x 182	W3	Z2	185	150	20	20	5,3	11	15	1
B282W3Z2	24 x 265	M5 x 282			285	250						
B118W4Z3	30 x 100	M4 x 118	W4	Z3	126	80	30	30	5,3	15	20	1
B150W4Z3	30 x 133	M4 x 150			159	113						
B350W4Z4	36 x 330	M5 x 350		Z4	356	310						

ZO = Scheiben nach DIN 125 - flat washer to DIN 125 - rondelles selon DIN 125

Bestellbeispiel (komplett montiert):

Order designation (fully assembled):

1000 Stück ZDST 21 x 100 H - 1K0 J A

Code de commande (complètement montée):

Bestellbeispiel (Zubehör lose):

Order designation (as loose accessories):

1000 Stück B 118 W3 Z2

Code de commande (accessoires en vrac):

KRAH ELEKTRONISCHE BAUELEMENTE GMBH, Märkische Straße 4, 57489 Drolshagen, Telefon: 02761/701-0, Telefax: 02761/701-177



Zementierte Drahtwiderstände

Cement-coated wire wound resistors / Résistances bobinées cimentées

ZDST

Zementierte Drahtwiderstände mit zwei oder mehr Steck- oder Punktschlüssen

Cemented wire wound resistors with two or more plug-types or spots

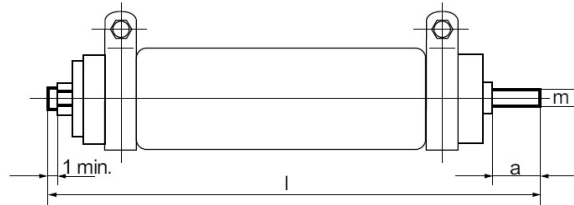
Résistances bobinées cimentées avec deux ou plusieurs sorties embrochables ou ponctuelles

Zubehör / Accessories / Accessoires

Bolzenmontage B

Montage with threaded bolt

Montage avec tige filetée



Material: Stahl, verzinkt

Material: steel, galvanized

Matériel: Acier, zingué

Typ Type Type	Für Widerstände D x L For resistors D x L Pour résistances D x L	Bolzen m x l Bolt m x l Tige m x l	a	Z Nr.
B57Z0	9 x 45	M3 x 57	4	Z0
B65Z0	10 x 50	M3 x 65	6	
B74Z0	13 x 55	M4 x 74	8	
B82Z0	13 x 63, 14 x 63 und/and/et 16 x 63	M4 x 82		
B118Z0	14 x 100 und/and/et 16 x 100	M4 x 118		
B98Z1	21 x 80	M4 x 98		Z1
B118Z1	21 x 100	M4 x 118		
B118Z2	24 x 100	M4 x 118		
B182Z2	24 x 165	M4 x 182		Z2
B282Z2	24 x 265	M5 x 282		
B118Z3	30 x 100	M4 x 118		Z3
B150Z3	30 x 133	M4 x 150		
B350Z4	36 x 330	M5 x 350	10	Z4

Bestellbeispiel (komplett montiert):

Order designation (fully assembled):

1000 Stück ZDST 21 x 100 H - 1K0 J B

Code de commande (complètement montée):

Bestellbeispiel (Zubehör lose):

Order designation (as loose accessories):

1000 Stück B 118 Z2

Code de commande (accessoires en vrac):

Fußwinkel Formen A und J

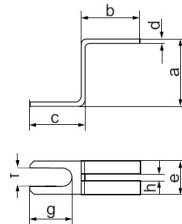
Push-in brackets, forms A and J

Equerre de fixation, formes A et J

Außenfußwinkel Form A

External push-in bracket, form A

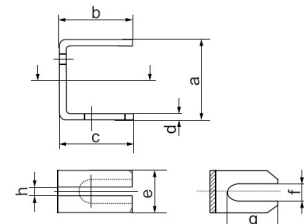
Equerre de fixation extérieure, forme A



Innenfußwinkel Form J

Internal push-in bracket, form J

Equerre de fixation intérieure, forme J



Bestellbeispiel:

Order designation : 1000 Stück A1

Code de commande:

Verwendbar nur für Widerstände mit Fußwinkelprofil.

Suitable for resistors with push-in bracket profile only.

Seulement utilisables pour résistances avec profil en équerre.

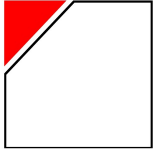
Material: Stahl, verzinkt

Steel, Steel, galvanized

Matériel: Acier, zingué

Typ Type Type	Für Widerstände For resistors Pour résistances	a	b	c	d	e	f	g	h	
A1	J1	GF 13 x 55	12	11	11	0,6	6	3,2	7,5	1
A2	J2	mit/with/avec D = 16mm Ø	15	14	14	0,8	8	3,2	8	1
A3	J3	mit/with/avec D = 24mm Ø (ohne/without/sans TR)	21	14	14	1	12	4,2	10	2
A4	J4	mit/with/avec D = 30mm Ø	26	22	22	2	16	5,5	16	2
A5	J5	mit/with/avec D = 36mm Ø	32	25	25	2	22	6,5	16	2
A6	J6	(D = 14 mm) GF, ZDFL, ZDST	15	14	14	0,8	7,5	3,2	8	1
A7	J7	(D = 21 mm) GF, ZDFL, ZDST	21	14	14	1	10	4,2	10	2
A8	J8	GSB / ZSB	32	25	25	2	18	5,5	16	2

KRAH ELEKTRONISCHE BAUELEMENTE GMBH, Märkische Straße 4, 57489 Drolshagen, Telefon: 02761/701-0, Telefax: 02761/701-177



Zementierte Drahtwiderstände

Cement-coated wire wound resistors / Résistances bobinées cimentées

Zementierte Drahtwiderstände mit zwei oder mehr Steck- oder Punktschlüssen

Cemented wire wound resistors with two or more plug-types or spots

Résistances bobinées cimentées avec deux ou plusieurs sorties embrochables ou ponctuelles

ZDST

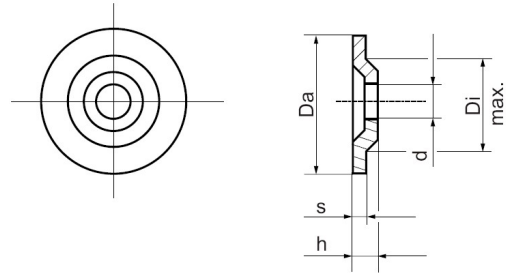
Zubehör / Accessories / Accessoires

Zentrierscheiben Z (für die Montage von Widerständen mit durchgehendem Bolzen)

Centring washer Z (for mounting of resistors with bolts)

Rondelles Z (pour le montage de résistances avec tenons)

Typ Type Type	Da	Di _{max}	d	s	h
Z1	13	8	4,3	0,5	1,5
Z2	17	10	5,3	1	2
Z3	27	14	5,3	1	2
Z4	30	18	5,3	0,5	1,5



ZO = Scheiben nach DIN 125 - flat washer to DIN 125 - rondelles selon DIN 125

Bestellbeispiel:

Order designation: 1000 Stück Z2

Code de commande:

Material: Stahl, verzinkt

Material: steel, galvanized

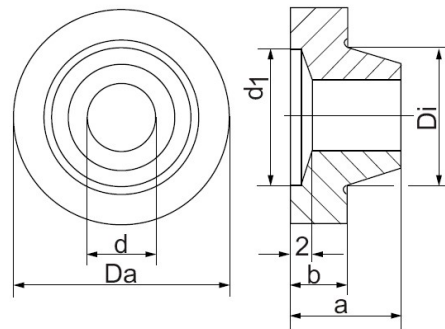
Matériel: acier, zingué

Keramische Zentrierscheibe

Ceramic centring washer

Disques de centrage en céramique

Typ Type Type	Abmessung, Dimensions (mm)					
	Da	Di	d	d ₁	a	b
KSZ I	20	7,1	4,5	10	10	5
KSZ II	20	9,5	5	10	10	5
KSZ III	30	17,5	5	12	10	5
KSZ IV	30	19,2	6	12	10	5
KSZ V	40	29,2	6	12	10	5



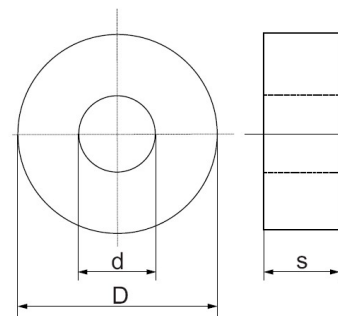
Bestellbeispiel/ Order designation/ Code de commande: 1000 Stück KZS II

Keramische Scheibe

ceramic washer

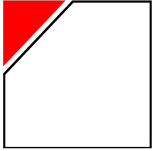
disques en céramique

Typ Type Type	Abmessung, Dimensions (mm)		
	D	d	s
KS I	6	2,3	5
KS II	8	3,5	5
KS III	10	5,5	5
KS IV	13	5,5	5



Bestellbeispiel/ Order designation/ Code de commande: 1000 Stück KS III

KRAH ELEKTRONISCHE BAUELEMENTE GMBH, Märkische Straße 4, 57489 Drolshagen, Telefon: 02761/701-0, Telefax: 02761/701-177



Zementierte Drahtwiderstände

Cement-coated wire wound resistors / Résistances bobinées cimentées

Zementierte Drahtwiderstände mit zwei oder mehr Steck- oder Punktschlüssen

Cemented wire wound resistors with two or more plug-types or spots

Résistances bobinées cimentées avec deux ou plusieurs sorties embrochables ou ponctuelles

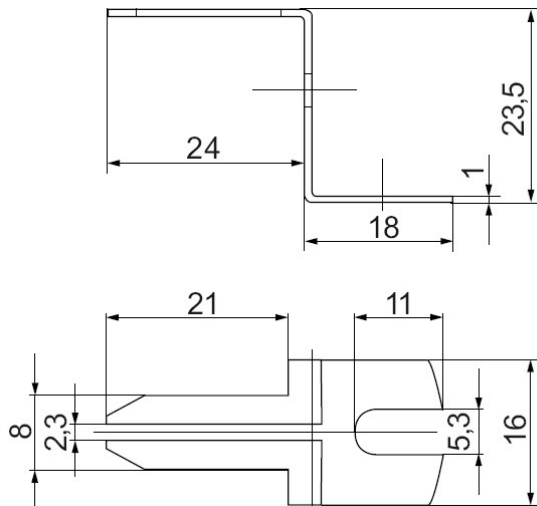
ZDST

Zubehör / Accessories / Accessoires

Fußwinkel, Form Z, zur Montage von Widerständen mit verdrehsicherem Profil

Base clip, style Z, for mounting of resistors with non-rotatable profile

Équerre-pied en forme de Z, pour le montage de résistances à profil résistant à la torsion



Material: Stahl, verzinkt

Material: Steel, galvanized

Matériel: Acier, zingué

Für Widerstände: ZDST 14 x 45

For resistors: ZDST 14 x 64

Pour résistances: ZDST 14 x 80

ZDST 14 x 100

ZDFL 14 x 45

ZDFL 14 x 64

ZDFL 14 x 80

ZDFL 14 x 100

Bestellbeispiel:

Order designation : 1000 Stück 4.40.02

Code de commande:

Die Widerstände können auf Wunsch auch mit komplett montierten Fußwinkeln geliefert werden.

On request, the resistors can also be supplied with ready-mounted base clips.

Les résistances peuvent être livrées, sur demande, avec équerres-pieds complètement montées.