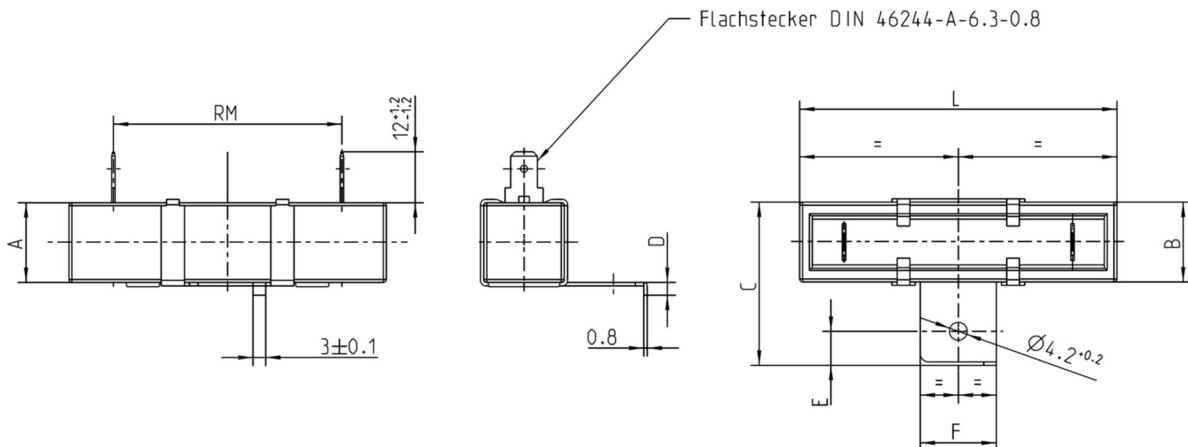


## Drahtwiderstände

Wire wound resistors / Résistances bobinées

Vierkantig, mit Flachsteckern und Befestigungswinkel  
 Square section, with flat-types plug connections and mounting clip  
 Carrées, avec fiches plates et équerre de fixation

**KRX27-4H-15**  
**KRX27-4H-20**  
**KRX27-4H-25**  
**KRX27-4H-30**  
**KRX27-4H-40**



<b>Bauform</b> Style Modèle		KRX27-4H-15	KRX27-4H-20	KRX27-4H-25	KRX27-4H-30	KRX27-4H-40
<b>Abmessungen</b> Dimensions Dimensions	A B C D E F L RM	12,5 ±1,2 12,5 ±1,2 27,3 ±0,5 2,3 ±0,5 5,8 ±0,2 12 48 ±2 33,5 ±1,5	12,5 ±1,2 12,5 ±1,2 27,3 ±0,5 2,3 ±0,5 5,8 ±0,2 12 63,5 ±2 47,3 ±1,5	16,0 ±1,2 16,0 ±1,2 30,8 ±0,5 3,0 ±0,5 5,8 ±0,2 12 63,5 ±2 46,4 ±1,5	19,0 ±1,5 19,0 ±1,5 37,8 ±0,5 3,0 ±0,5 7,2 ±0,2 18 75,0 ±2,5 54,0 ±2	19,0 ±1,5 19,0 ±1,5 37,8 ±0,5 3,0 ±0,5 7,2 ±0,2 18 90,0 ±2,5 70,3 ±2
<b>Trägerkörper</b> Carrier Support		Glasfaserkordel Fiber glass core Fibre de verre				
<b>Widerstandswertbereich</b> Resistance range Plage de valeurs		1R0 - 8K	1R0 - 10K	1R2 - 12K	1R5 - 15K	1R8 - 20K
<b>Widerstandswert-Toleranzen</b> Resistance tolerances Tolérances sur la résistance		K (±10%) J (±5%)				
<b>Nennlast Pn</b> Power rating Pn Puissance nominale Pn		15 W	20 W	25 W	30 W	40 W
<b>Belastbarkeit bei</b> Dissipation at Puissance à	ϑ <sub>o</sub> = 150°C ϑ <sub>u</sub> = 25°C ϑ <sub>o</sub> = 250°C ϑ <sub>o</sub> = 275°C	6,0 W 9,7 W 15,0 W	8,0 W 13,0 W 20,0 W	10,0 W 18,4 W 25,0 W	12,0 W 20,0 W 30,0 W	16,0 W 26,0 W 40,0 W
<b>Belastbarkeit bei</b> Dissipation at Puissance à	ϑ <sub>o</sub> = 150°C ϑ <sub>u</sub> = 70°C ϑ <sub>o</sub> = 250°C ϑ <sub>o</sub> = 275°C	4,5 W 7,3 W 11,2 W	6,0 W 9,8 W 15,0 W	7,5 W 12,0 W 18,8 W	9,0 W 14,5 W 22,5 W	12,0 W 19,5 W 30,0 W
<b>Durchschlagsfestigkeit</b> Dielectric withstanding voltage Rigidité diélectrique		≥ 2000 V				
<b>Grenzspannung U</b> Limiting voltage U Tension limite nominale U		$U = \sqrt{P_n \times R}$				
<b>Temperaturkoeffizient</b> Temperature coefficient Coefficient de température		-80...+500 x 10 <sup>-6</sup> /K				
<b>Zul. Oberflächentemperatur</b> Lim. surface temperature Lim. température surface		275 °C				
<b>Kennzeichnung</b> Marking Marquage		Klartext, Wertkennzeichnung DIN/IEC 62 Cipher stamped, the marking of values according to DIN/IEC 62 En clair, du marquage de la valeur DIN/IEC 62				

**Anmerkung :** ϑ<sub>u</sub> = Umgebungstemperatur      ϑ<sub>o</sub> = Oberflächentemperatur  
 Notes: Ambient temperature      Surface temperature  
 Nota: Température ambiante      Température surface

**Bestellbeispiel / Order designation / Code de commande:** 1000 Stück KRX27-4H-20 1K0 J