

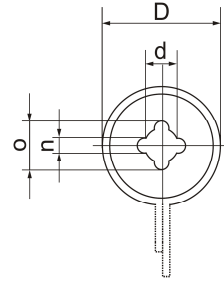
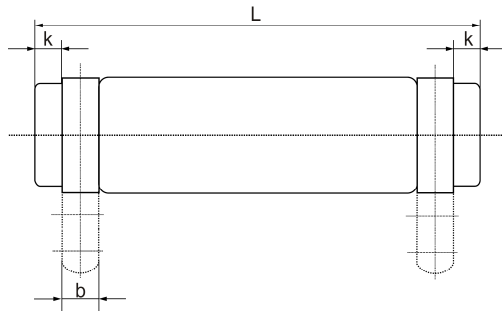


Glasierte Drahtwiderstände

Vitreous enamelled wire wound resistors / Résistances bobinées vitrifiées

GS

Glasierte Drahtwiderstände mit Schellenanschluss
Wire wound vitreous resistors with radial tabs
Résistances bobinées vitrifiées avec pattes



Lieferbare Schellenanschlüsse s. Tabelle
Deliverable tabs see schedule
Pattes livrables voir tableau

Bauform Style Modèle	GS 9 x 45	GS 10 x 50	GS 13 x 55	GS 13 x 63	GS 16 x 63	GS 16 x 100	
Widerstandswertbereich Resistance range Plage des valeurs	1R0 - 20K	1R5 - 30K	2R0 - 39K	2R4 - 47K	2R4 - 62K	5R1 - 110K	
Widerstandswert-Toleranzen Resistance tolerances Tolérances sur la résistance	K (± 10%), J (± 5%),						
Belastbarkeit bei Dissipation at Puissance à	$\vartheta_u = 200^\circ\text{C}$ $\vartheta_u = 25^\circ\text{C}$ $\vartheta_o = 300^\circ\text{C}$ $\vartheta_o = 450^\circ\text{C}$	3,7 W 7,3 W 15,0 W	5,0 W 9,7 W 20,0 W	6,2 W 12,0 W 25,0 W	8,7 W 17,0 W 35,0 W	10,0 W 19,0 W 40,0 W	15,0 W 29,0 W 60,0 W
Belastbarkeit bei Dissipation at Puissance à	$\vartheta_u = 200^\circ\text{C}$ $\vartheta_u = 70^\circ\text{C}$ $\vartheta_o = 300^\circ\text{C}$ $\vartheta_o = 450^\circ\text{C}$	2,9 W 6,0 W 13,0 W	3,9 W 8,0 W 17,0 W	4,8 W 10,0 W 22,0 W	6,8 W 14,0 W 31,0 W	7,7 W 16,0 W 35,0 W	12,0 W 24,0 W 53,0 W
Grenzspannung Limiting voltage Tension limite	250 V 275 V 300 V 350 V 400 V 750 V						
Zulässige Oberflächentemperatur Surface temperature limit Température limite de la surface	450°C						
Abmessungen in mm Dimensions in mm Dimensions en mm	Dmax L d k n o	9 45 ±1,5 3,5 3 - -	10 50 ±1,5 3,5 3 - -	13 55 ±1,5 5,5 4 - -	13 63 ±2 5,5 4 - -	16 63 ±2 5,5 4 (2,5) 1,8 8,5	16 100 ±2 5,5 4 (2,5) 1,8 8,5
Lieferbare Schellenanschlüsse Deliverable tabs Pattes livrables	A	A oder/or/ou C	A oder/or/ou C	A oder/or/ou C	A, C, D oder/or/ou (FST)	A, C, D oder/or/ou (FST)	
Abmessungen in mm Dimensions in mm Dimensions en mm	b c eØ fmax gmax hmax m	4 0,5 2,5 18 - - -	5 0,5 3 20 12,5 - -	5 0,5 3 21 13 - -	5 0,5 3 21 13 - -	5 (6,3) 0,5 (0,8) 3 24 16 24 M3 x 12	5 (6,3) 0,5 (0,8) 3 24 16 24 M3 x 12

Anmerkung : ϑ_u = Umgebungstemperatur
Notes: Ambient temperature
Nota: Température ambiante

ϑ_o = Oberflächentemperatur
Surface temperature
Température surface

Widerstandswert-Toleranzen ± 3% und ± 2%, siehe Produktbeschreibung.

Resistance tolerances ± 3% and ± 2%, see product description.

Tolérances sur la résistance ± 3% et ± 2%, voir description du produit.

Maße in Klammern für Widerstände mit FST-Schelle.

Measures in brackets for resistors with FST-tabs.

Mesures entre parenthèses pour résistances avec pattes FST.

Bestellbeispiel:

Order designation: 100 Stück GS 24 x 100 FST 1K4 J

Code de commande:



Glasierte Drahtwiderstände

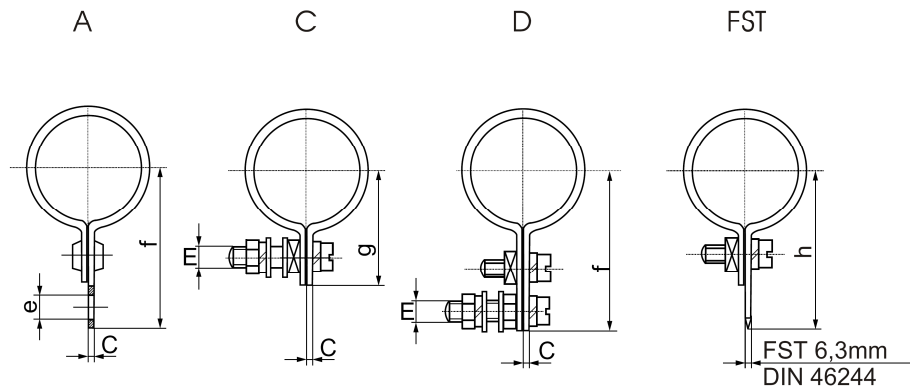
GS

Vitreous enamelled wire wound resistors / Résistances bobinées vitrifiées

Glasierte Drahtwiderstände mit Schellenanschluss

Wire wound vitreous resistors with radial tabs

Résistances bobinées vitrifiées avec pattes



Lötschelle verzinkt

Solder tab, tinned

Pattes à souder étamées

Bauform Style Modèle		GS 24 x 100	GS 24 x 165	GS 24 x 265	GS 30 x 100	GS 30 x 133	GS 36 x 330
Widerstandsbereich Resistance range Plage des valeurs		4R3 -	11R -	22R -	6R2 -	7R5 -	27R -
		130 K	160 K	300K	100K	160K	300K
Widerstandsbereich-Toleranzen Resistance tolerances Tolérances sur la résistance		K ($\pm 10\%$), J ($\pm 5\%$),					
Belastbarkeit bei Dissipation at Puissance à	$\vartheta_o = 200^\circ\text{C}$ $\vartheta_u = 25^\circ\text{C}$ $\vartheta_o = 300^\circ\text{C}$ $\vartheta_o = 450^\circ\text{C}$	20 W 39 W 80 W	40 W 78 W 160 W	75 W 145 W 300 W	37 W 73 W 150 W	50 W 97 W 200 W	125 W 242 W 500 W
Belastbarkeit bei Dissipation at Puissance à	$\vartheta_o = 200^\circ\text{C}$ $\vartheta_u = 70^\circ\text{C}$ $\vartheta_o = 300^\circ\text{C}$ $\vartheta_o = 450^\circ\text{C}$	16 W 32 W 70 W	31 W 64 W 140 W	58 W 120 W 265 W	29 W 60 W 132 W	39 W 80 W 176 W	97 W 200 W 440 W
Grenzspannung Limiting voltage Tension limite		750 V	1000 V	2500 V	1000 V	1350 V	3000 V
Zulässige Oberflächentemperatur Surface temperature limit Température limite de la surface		450°C					
Abmessungen in mm Dimensions in mm Dimensions en mm	Dmax L d k n o	24 100 ± 2 10 10 (12) 1,8 13	24 165 ± 2 10 10 (12) 1,8 13	24 265 ± 4 10 10 (12) 1,8 13	30 100 ± 2 13 6 (8) 3 18	30 133 ± 3 13 6 (8) 3 18	36 330 ± 4 18 20 3 23
Lieferbare Schellenanschlüsse Deliverable tabs Pattes livrables		C, D oder/or/ou (FST)	C, D oder/or/ou (FST)	C, D oder/or/ou (FST)	C, D oder/or/ou (FST)	C, D oder/or/ou (FST)	C oder/or/ou D
Abmessungen in mm Dimensions in mm Dimensions en mm	b c e \varnothing fmax gmax hmax m	8 (6,3) 0,6 (0,8) - 32 20 32 M4 x 16	8 (6,3) 0,6 (0,8) - 32 20 32 M4 x 16	8 (6,3) 0,6 (0,8) - 32 20 32 M4 x 16	8 (6,3) 0,6 (0,8) - 35 25 35 M4 x 16	8 (6,3) 0,6 (0,8) - 35 25 35 M4 x 16	10 0,8 - 42 28 - M4 x 16

Induktionsarme Widerstände "Ni", siehe Produktbeschreibung.

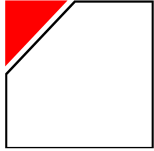
Non-inductive resistors "Ni", see product description.

Résistances à faible induction "Ni", voir description du produit.

Maße in Klammern für Widerstände mit FST-Schelle.

Measures in brackets for resistors with FST-tabs.

Mesures entre parenthèses pour résistances avec pattes FST.



Glasierte Drahtwiderstände

Vitreous enamelled wire wound resistors / Résistances bobinées vitrifiées

Glasierte Drahtwiderstände mit Schellenanschluss
Wire wound vitreous resistors with radial tabs
Résistances bobinées vitrifiées avec pattes

GS

Zubehör / Accessories / Accessoires

Bolzenmontage mit Befestigungswinkeln

Retaining bracket with threaded bolt
Equerre de fixation avec tige filetée

Ausführung: Außenwinkel A

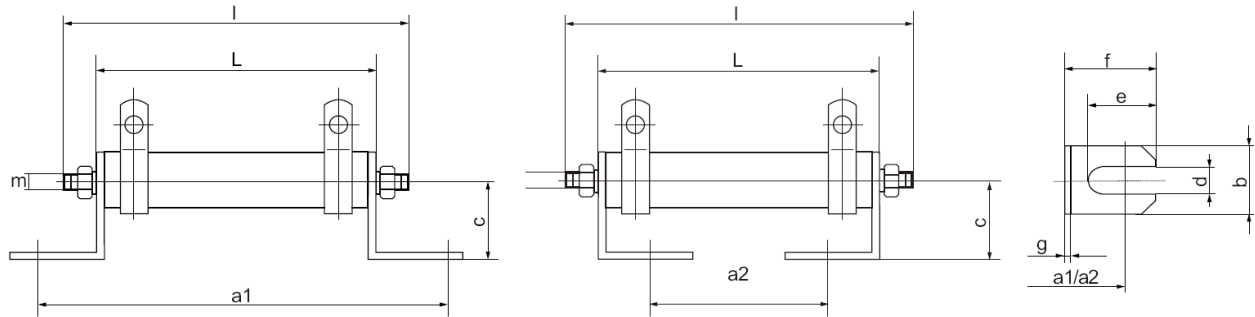
Style: Outside bracket A
Modèle: Equerre externe A

Ausführung: Innenwinkel J

Style: Inside bracket J
Modèle: Equerre interne J

Befestigungswinkel W

Retaining bracket W
Equerre de fixation W



Material: Stahl, verzinkt
Material: steel, galvanized
Matériel: Acier, zingué

Typ Type Type	Für Widerstände D x L For resistors D x L Pour résistances D x L	Bolzen m x l Bolt m x l Tige m x l	W	Z	a1	a2	mm					
							b	c	d	e	f	g
B57W1Z0	9 x 45	M3 x 57	W1	Z0	64	29	10	13,5	4,3	11	15	1
B65W1Z0	10 x 50	M3 x 65			69	34						
B74W1Z0	13 x 55	M4 x 74			74	39						
B82W1Z0	13 x 63	M4 x 82			82	47						
B82W2Z0	14 x 63 und/and/et 16 x 63	M4 x 82	W2		82	47	13	16,5				
B118W2Z0	14 x 100 und/and/et 16 x 100	M4 x 118			120	85						
B98W3Z1	21 x 80	M4 x 98	W3	Z1	100	65	20	20	5,3			
B118W3Z1	21 x 100	M4 x 118			120	85						
B118W3Z2	24 x 100	M4 x 118		Z2		120						
B182W3Z2	24 x 165	M4 x 182	185			150						
B282W3Z2	24 x 265	M5 x 282	285			250						
B118W4Z3	30 x 100	M4 x 118	W4	Z3	126	80	30	30				
B150W4Z3	30 x 133	M4 x 150			159	113						
B350W4Z4	36 x 330	M5 x 350		Z4		356						

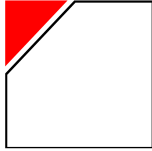
ZO = Scheiben nach DIN 125 - flat washer to DIN 125 - rondelles selon DIN 125

Bestellbeispiel (komplett montiert):

Order designation (fully assembled): 1000 Stück GS 24 x 100 FST 1K4 J A
Code de commande (complètement montée):

Bestellbeispiel (Zubehör lose):

Order designation (as loose accessories): 1000 Stück B 118 W3 Z2
Code de commande (accessoires en vrac):



Glasierte Drahtwiderstände

Vitreous enamelled wire wound resistors / Résistances bobinées vitrifiées

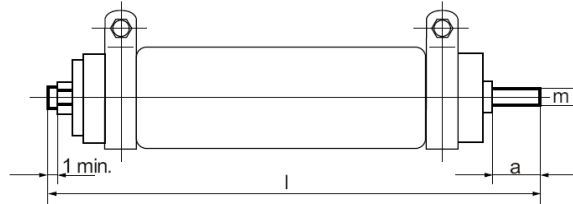
Glasierte Drahtwiderstände mit Schellenanschluss
Wire wound vitreous resistors with radial tabs
Résistances bobinées vitrifiées avec pattes

GS

Zubehör / Accessories / Accessoires

Bolzenmontage B

Montage with threaded bolt
Montage avec tige filetée



Material: Stahl, verzinkt

Material: steel, galvanized
Matériel: Acier, zingué

Typ Type Type	Für Widerstände D x L For resistors D x L Pour résistances D x L	Bolzen m x l Bolt m x l Tige m x l	a	Z Nr.
B57Z0	9 x 45	M3 x 57	4	Z0
B65Z0	10 x 50	M3 x 65	6	
B74Z0	13 x 55	M4 x 74	8	
B82Z0	13 x 63, 14 x 63 und/and/et 16 x 63	M4 x 82		
B118Z0	14 x 100 und/and/et 16 x 100	M4 x 118		
B98Z1	21 x 80	M4 x 98		Z1
B118Z1	21 x 100	M4 x 118		Z2
B118Z2	24 x 100	M4 x 118		
B182Z2	24 x 165	M4 x 182		
B282Z2	24 x 265	M5 x 282		
B118Z3	30 x 100	M4 x 118		Z3
B150Z3	30 x 133	M4 x 150		10
B350Z4	36 x 330	M5 x 350		

Bestellbeispiel (komplett montiert):

Order designation (fully assembled): 1000 Stück GS 24 x 100 FST 1K4 J B

Code de commande (complètement montée):

Bestellbeispiel (Zubehör lose):

Order designation (as loose accessories): 1000 Stück B 118 Z2

Code de commande (accessoires en vrac):

Fußwinkel Formen A und J

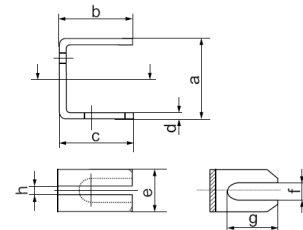
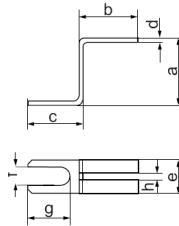
Push-in brackets, forms A and J
Equerre de fixation, formes A et J

Außenfußwinkel Form A

External push-in bracket, form A
Equerre de fixation extérieure, forme A

Innenfußwinkel Form J

Internal push-in bracket, form J
Equerre de fixation intérieure, forme J



Bestellbeispiel:

Order designation : 1000 Stück A1

Code de commande:

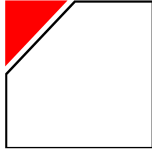
Verwendbar nur für Widerstände mit Fußwinkelprofil.

Suitable for resistors with push-in bracket profile only.
Seulement utilisables pour résistances avec profil en équerre.

Material: Stahl, verzinkt

Steel, Steel, galvanized
Matériel: Acier, zingué

Typ Type Type	Für Widerstände For resistors Pour résistances	a	b	c	d	e	f	g	h	
A1	J1	GF 13 x 55	12	11	11	0,6	6	3,2	7,5	1
A2	J2	mit/with/avec D = 16mm Ø	15	14	14	0,8	8	3,2	8	1
A3	J3	mit/with/avec D = 24mm Ø (ohne/without/sans TR)	21	14	14	1	12	4,2	10	2
A4	J4	mit/with/avec D = 30mm Ø	26	22	22	2	16	5,5	16	2
A5	J5	mit/with/avec D = 36mm Ø	32	25	25	2	22	6,5	16	2
A6	J6	(D = 14 mm) GF, ZDFL, ZDST	15	14	14	0,8	7,5	3,2	8	1
A7	J7	(D = 21 mm) GF, ZDFL, ZDST	21	14	14	1	10	4,2	10	2
A8	J8	GSB / ZSB	32	25	25	2	18	5,5	16	2



Glasierte Drahtwiderstände

Vitreous enamelled wire wound resistors / Résistances bobinées vitrifiées

Glasierte Drahtwiderstände mit Schellenanschluss
Wire wound vitreous resistors with radial tabs
Résistances bobinées vitrifiées avec pattes

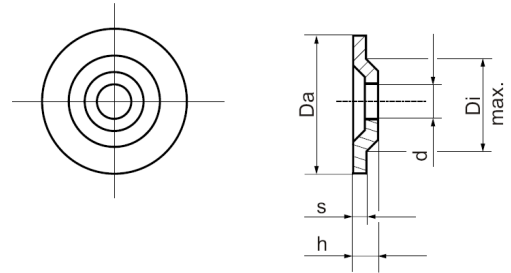
GS

Zubehör / Accessories / Accessoires

Zentrierscheiben Z (für die Montage von Widerständen mit durchgehendem Bolzen)

Centring washer Z (for mounting of resistors with bolts)
Rondelles Z (pour le montage de résistances avec tenons)

Typ Type Type	Da	Di _{max}	d	s	h
Z1	13	8	4,3	0,5	1,5
Z2	17	10	5,3	1	2
Z3	27	14	5,3	1	2
Z4	30	18	5,3	0,5	1,5



ZO = Scheiben nach DIN 125 - flat washer to DIN 125 - rondelles selon DIN 125

Bestellbeispiel:

Order designation: 1000 Stück Z2
Code de commande:

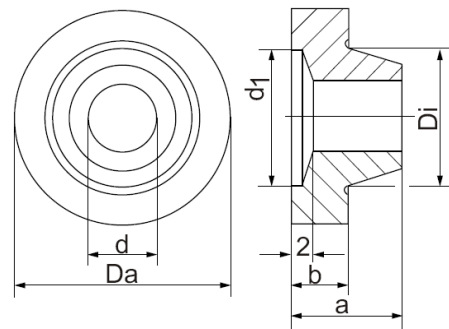
Material: Stahl, verzinkt

Material: steel, galvanized
Matériel: acier, zingué

Keramische Zentrierscheibe

Ceramic centring washer
Disques de centrage en céramique

Typ Type Type	Abmessung, Dimensions (mm)					
	Da	Di	d	d ₁	a	b
KSZ I	20	7,1	4,5	10	10	5
KSZ II	20	9,5	5	10	10	5
KSZ III	30	17,5	5	12	10	5
KSZ IV	30	19,2	6	12	10	5
KSZ V	40	29,2	6	12	10	5

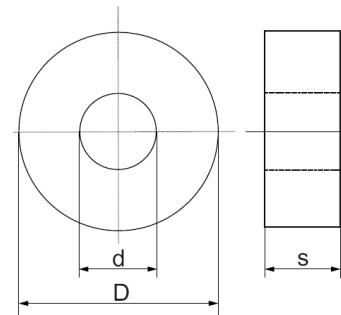


Bestellbeispiel/ Order designation/ Code de commande: 1000 Stück KZS II

Keramische Scheibe

ceramic washer
disques en céramique

Typ Type Type	Abmessung, Dimensions (mm)		
	D	d	s
KS I	6	2,3	5
KS II	8	3,5	5
KS III	10	5,5	5
KS IV	13	5,5	5



Bestellbeispiel/ Order designation/ Code de commande: 1000 Stück KS III