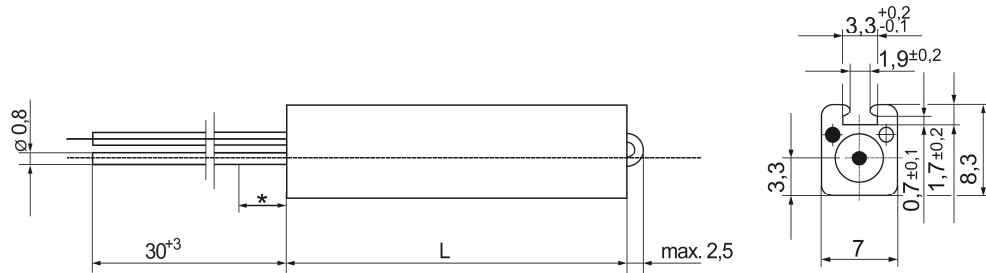


**Drahtwiderstände**  
 Wire wound resistors / Résistances bobinées  
 Standmontage - Keramikgehäuse  
 Vertical mounting - Ceramic tube  
 Montage vertical - Tube céramique

**FH 0720**  
**FH 0725**  
**FH 0738**



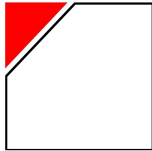
<b>Bauform</b> Style Modèle		FH 0720 (FH 0718)	FH 0725	FH 0738
<b>Abmessungen</b> Dimensions Dimensions	L	20 ±1 mm (18 ±1 mm)	25 ±1 mm	38 ±1 mm
<b>Trägerkörper</b> Carrier Support		Glasfaserkordel Fiber glass core Fibre de verre		
<b>Widerstandswertbereich</b> Resistance range Plage de valeurs	CuNi 10 CuNi 44/NiCr	R051 – R11 R12 – 9K1	R10 – R22 R24 – 18K	R18 – R39 R43 – 33K
<b>Widerstandswert-Toleranzen</b> Resistance tolerances Tolérances sur la résistance		K (±10%) CuNi 10 / CuNi 44 / NiCr J (±5%) CuNi 44 / NiCr		
<b>Nennlast Pn</b> Power rating Pn Puissance nominale Pn		4 W	5W	7 W
<b>Belastbarkeit bei</b> Dissipation at Puissance à	$\vartheta_u = 25^\circ\text{C}$	$\vartheta_o = 150^\circ\text{C}$ 1,8 W $\vartheta_o = 200^\circ\text{C}$ 2,8 W $\vartheta_o = 255^\circ\text{C}$ 4,0 W	2,4 W 3,6 W 5,0 W	3,1 W 4,9 W 7,0 W
<b>Belastbarkeit bei</b> Dissipation at Puissance à	$\vartheta_u = 70^\circ\text{C}$	$\vartheta_o = 200^\circ\text{C}$ 1,9 W $\vartheta_o = 250^\circ\text{C}$ 2,9 W $\vartheta_o = 300^\circ\text{C}$ 4,0 W	2,5 W 3,7 W 5,0 W	3,5 W 5,0 W 7,0 W
<b>Durchschlagfestigkeit</b> Dielectric withstanding voltage Rigidité diélectrique		≥ 2000 Veff		
<b>Grenzspannung U</b> Limiting voltage U Tension limite nominale U		150 V	200V	250 V
<b>Temperaturkoeffizient</b> Temperature coefficient Coefficient de température		CuNi 10: +350.....+450 x 10 <sup>-6</sup> /K CuNi 44 / NiCr: -80.....+200 x 10 <sup>-6</sup> /K		
<b>Zul. Oberflächentemperatur</b> Lim. surface temperature Lim. température surface		CuNi 10: 200 °C CuNi 44 / NiCr: 300 °C		
<b>Befestigungsteile</b> Fixing pieces Pièces de fixation		SY 8,5; SY 8,5/1		
<b>Kennzeichnung</b> Marking Marquage		Klartext, Wertkennzeichnung DIN/IEC 62 Cipher stamped, the marking of values according to DIN/IEC 62 En clair, du marquage de la valeur DIN/IEC 62		

**Anmerkung :**  $\vartheta_u$ =Umgebungstemperatur  $\vartheta_o$ =Oberflächentemperatur  
 Notes: Ambient temperature Surface temperature  
 Nota: Température ambiante Température surface

\* Bei Widerständen im Keramikgehäuse ist die Lötbarkeit der Anschlussdrähte in einem Bereich von 5 mm eingeschränkt.  
 \*The solderability of leads of resistors mounted in ceramic casings is limited within a range of 5 mm.  
 \* La soudabilité des fils de connexion des résistances montées dans un boîtier céramique est limitée dans une gamme de 5 mm.

**Bestellbeispiel:**  
 Order designation: 1000 Stück FH 0720 100R K  
 Code de commande:





**Nennwiderstandswerte**

**Prüfklasse** nach IEC 68

**Prüfung Lötung** (Lotbad 260°C, Dauer 10s)

**Prüfung Temperaturwechsel** (-55°C / +200°C)

**Prüfung Feuchte Wärme** (21 Tage 40°C / 95% r.F.)

**Driftverhalten**  $\vartheta_0 = 255^\circ\text{C}$

Reihe E 12 (10%), Reihe E 24 (5%)

55 / 250 / 10

≤ 1% zuzüglich 0,1 Ω

≤ 2% zuzüglich 0,1 Ω

≤ 3% zuzüglich 0,1 Ω

1,000 h: -1.5 bis +4.0%

10,000 h: -2,0 bis +6.0%

100,000 h: -3.0 bis +10.0%

Die angegebenen Werte gelten für 99,7% aller Widerstände. Bei niederohmigen Widerständen können die angegebenen Änderungen um 0,1Ω überschritten werden.

**Zuverlässigkeit:** Richtwert bei einer Umgebungstemperatur von 70°C, einer relativen Luftfeuchte von 25% und einer Oberflächentemperatur von 255°C: ≤100 x 10<sup>-9</sup>/h für Vollaussfall.

**Nominal resistances**

**Climatic category** IEC 68

**Solderability** ( 260°C, 10s)

**Temperature cycling** (-55°C / +200°C)

**Damp heat** (21 days 40°C / 95% r.h.)

**Resistance change**  $\vartheta_0 = 255^\circ\text{C}$

Series E 12 (10%), Series E 24 (5%),

55 / 250 / 10

≤ 1% + 0,1 Ω

≤ 2% + 0,1 Ω

≤ 3% + 0,1 Ω

1,000 h: -1.5 till +4.0%

10,000 h: -2,0 till +6.0%

100,000 h: -3.0 till +10.0%

The mentioned values apply for 99.7% of all resistors. For low-value resistors, the mentioned variations may be exceeded by 0,1Ω.

**Reliability:** At 70°C ambient temperature, 25% r.h. and 255°C surface temperature standard rating for complete failure: ≤100 x 10<sup>-9</sup>/h.

**Valeurs nominales**

**Catégorie** IEC 68

**Essai soudure** ( 260°C, 10s)

**Essai variation de température** (-55°C / +200°C)

**Essai chaleur humide** (21 jours 40°C / 95% r.F.)

**Dérive de la valeur ohmique**  $\vartheta_0 = 255^\circ\text{C}$

Série E 12 (10%), Série E 24 (5%)

55 / 250 / 10

≤ 1% + 0,1 Ω

≤ 2% + 0,1 Ω

≤ 3% + 0,1 Ω

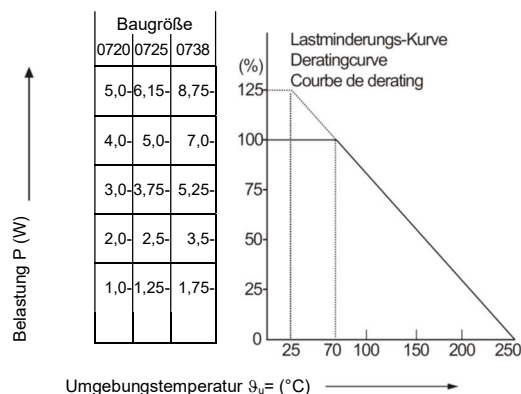
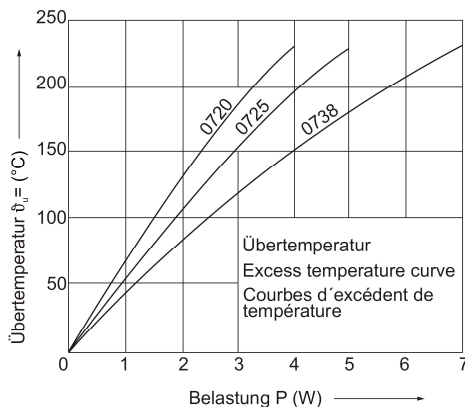
1,000 h: -1.5 jusqu'à +4.0%

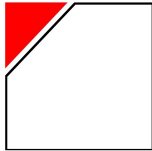
10,000 h: -2,0 jusqu'à +6.0%

100,000 h: -3.0 jusqu'à +10.0%

Les valeurs indiquées sont valables pour 99,7% de toutes les résistances. Pour les résistances à valeur inférieure, les modifications mentionnées peuvent être dépassées de 0,1 Ω.

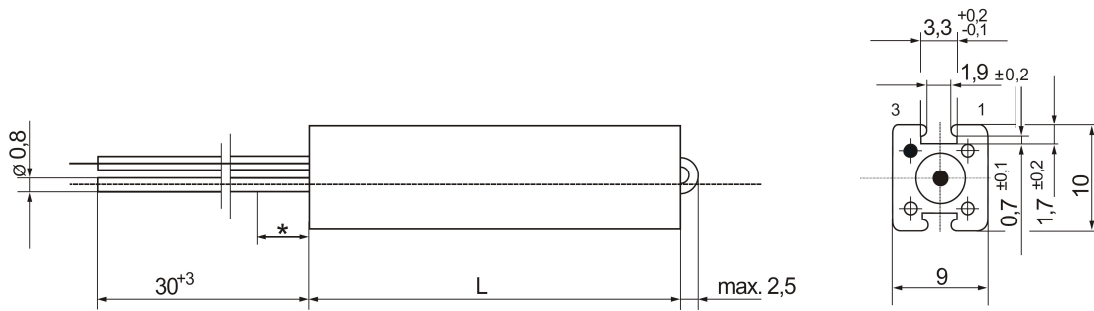
**Fiabilité:** Valeur indicative à une température ambiante de 70°C, une humidité relative de 25% et une température surface de ≤ 255°C: ≤100 x 10<sup>-9</sup>/h.





**Drahtwiderstände**  
 Wire wound resistors / Résistances bobinées  
 Standmontage - Keramikgehäuse  
 Vertical mounting - Ceramic tube  
 Montage vertical - Tube céramique

**FH 0920**  
**FH 0925**  
**FH 0938**  
**FH 0950**  
**FH 0975**



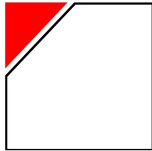
<b>Bauform</b> Style Modèle		FH 0920 (FH 0918)	FH 0925	FH 0938	FH 0950	FH 0975
<b>Abmessungen</b> Dimensions Dimensions	L	20 ±1 mm (18 ±1 mm)	25 ±1 mm	38 ±1 mm	50 ±1,5 mm	75 ±2 mm
<b>Trägerkörper</b> Carrier Support		Glasfaserkordel Fiber glass core Fibre de verre				
<b>Widerstandswertbereich</b> Resistance range Plage de valeurs	CuNi 10 CuNi 44/NiCr	R051 – R11 R12 – 9K1	R10 – R22 R24 – 18K	R18 – R39 R43 – 33K	R27 – R56 R62 – 47K	R47 – 1R0 1R1 – 82K
<b>Widerstandswert-Toleranzen</b> Resistance tolerances Tolérances sur la résistance		K (±10%) CuNi 10 / CuNi 44 / NiCr J (±5%) CuNi 44 / NiCr				
<b>Nennlast Pn</b> Power rating Pn Puissance nominale Pn		5 W	7 W	9 W	11 W	17 W
<b>Belastbarkeit bei</b> Dissipation at Puissance à	$\vartheta_u = 25^\circ\text{C}$	$\vartheta_o = 200^\circ\text{C}$ : 2,8 W $\vartheta_o = 250^\circ\text{C}$ : 4,1 W $\vartheta_o = 300^\circ\text{C}$ : 6,25 W	$\vartheta_o = 200^\circ\text{C}$ : 4,0 W $\vartheta_o = 250^\circ\text{C}$ : 6,0 W $\vartheta_o = 300^\circ\text{C}$ : 8,75 W	$\vartheta_o = 200^\circ\text{C}$ : 5,3 W $\vartheta_o = 250^\circ\text{C}$ : 7,6 W $\vartheta_o = 300^\circ\text{C}$ : 12,5 W	$\vartheta_o = 200^\circ\text{C}$ : 6,8 W $\vartheta_o = 250^\circ\text{C}$ : 9,4 W $\vartheta_o = 300^\circ\text{C}$ : 15,0 W	$\vartheta_o = 200^\circ\text{C}$ : 9,8 W $\vartheta_o = 250^\circ\text{C}$ : 14,0 W $\vartheta_o = 300^\circ\text{C}$ : 21,25 W
<b>Belastbarkeit bei</b> Dissipation at Puissance à	$\vartheta_u = 70^\circ\text{C}$	$\vartheta_o = 250^\circ\text{C}$ : 2,9 W $\vartheta_o = 300^\circ\text{C}$ : 4,3 W $\vartheta_o = 320^\circ\text{C}$ : 5,0 W	$\vartheta_o = 250^\circ\text{C}$ : 4,2 W $\vartheta_o = 300^\circ\text{C}$ : 6,2 W $\vartheta_o = 320^\circ\text{C}$ : 7,0 W	$\vartheta_o = 250^\circ\text{C}$ : 5,5 W $\vartheta_o = 300^\circ\text{C}$ : 7,8 W $\vartheta_o = 320^\circ\text{C}$ : 9,0 W	$\vartheta_o = 250^\circ\text{C}$ : 7,0 W $\vartheta_o = 300^\circ\text{C}$ : 9,7 W $\vartheta_o = 320^\circ\text{C}$ : 11,0 W	$\vartheta_o = 250^\circ\text{C}$ : 10,0 W $\vartheta_o = 300^\circ\text{C}$ : 14,4 W $\vartheta_o = 320^\circ\text{C}$ : 17,0 W
<b>Durchschlagfestigkeit</b> Dielectric withstanding voltage Rigidité diélectrique		≥ 2000 Veff				
<b>Grenzspannung U</b> Limiting voltage U Tension limite nominale U		150 V	200 V	250 V	350 V	500 V
<b>Temperaturkoeffizient</b> Temperature coefficient Coefficient de température		CuNi 10: +350.....+450 x 10 <sup>-6</sup> /K CuNi 44 / NiCr: -80.....+200 x 10 <sup>-6</sup> /K				
<b>Zul. Oberflächentemperatur</b> Lim. surface temperature Lim. température surface		CuNi 10: 200 °C CuNi 44 / NiCr: 320 °C				
<b>Befestigungsteile</b> Fixing pieces Pièces de fixation		SY 8,5; SY 8,5/1				
<b>Kennzeichnung</b> Marking Marquage		Klartext, Wertkennzeichnung DIN/IEC 62 Cipher stamped, the marking of values according to DIN/IEC 62 En clair, du marquage de la valeur DIN/IEC 62				

**Anmerkung:**  $\vartheta_u$ =Umgebungstemperatur  $\vartheta_o$ =Oberflächentemperatur  
 Notes: Ambient temperature Surface temperature  
 Nota: Température ambiante Température surface

\* Bei Widerständen im Keramikgehäuse ist die Lötbarkeit der Anschlussdrähte in einem Bereich von 5 mm eingeschränkt.  
 \*The solderability of leads of resistors mounted in ceramic casings is limited within a range of 5 mm.  
 \* La soudabilité des fils de connexion des résistances montées dans un boîtier céramique est limitée dans une gamme de 5 mm.

**Bestellbeispiel:**  
 Order designation: 1000 Stück FH 0925 100R K  
 Code de commande:





**Nennwiderstandswerte**

**Prüfklasse** nach IEC 68  
**Prüfung Lötung** (Lotbad 260°C, Dauer 10s)  
**Prüfung Temperaturwechsel** (-55°C / +200°C)  
**Prüfung Feuchte Wärme** (21 Tage 40°C / 95% r.F.)  
**Driftverhalten**  $\vartheta_0 = 255^\circ\text{C}$

Reihe E 12 (10%), Reihe E 24 (5%)  
 55 / 250 / 10  
 $\leq 1\%$  zuzüglich 0,1  $\Omega$   
 $\leq 2\%$  zuzüglich 0,1  $\Omega$   
 $\leq 3\%$  zuzüglich 0,1  $\Omega$   
 1,000 h: -1.5 bis +4.0%  
 10,000 h: -2,0 bis +6.0%  
 100,000 h: -3.0 bis +10.0%

Die angegebenen Werte gelten für 99,7% aller Widerstände. Bei niederohmigen Widerständen können die angegebenen Änderungen um 0,1 $\Omega$  überschritten werden.

**Zuverlässigkeit:** Richtwert bei einer Umgebungstemperatur von 70°C, einer relativen Luftfeuchte von 25% und einer Oberflächentemperatur von 255°C:  $\leq 100 \times 10^{-9}/\text{h}$  für Vollaussfall.

**Nominal resistances**

**Climatic category** IEC 68  
**Solderability** ( 260°C, 10s)  
**Temperature cycling** (-55°C / +200°C)  
**Damp heat** (21 days 40°C / 95% r.h.)  
**Resistance change**  $\vartheta_0 = 255^\circ\text{C}$

Series E 12 (10%), Series E 24 (5%),  
 55 / 250 / 10  
 $\leq 1\% + 0,1 \Omega$   
 $\leq 2\% + 0,1 \Omega$   
 $\leq 3\% + 0,1 \Omega$   
 1,000 h: -1.5 till +4.0%  
 10,000 h: -2,0 till +6.0%  
 100,000 h: -3.0 till +10.0%

The mentioned values apply for 99.7% of all resistors. For low-value resistors, the mentioned variations may be exceeded by 0,1 $\Omega$ .

**Reliability:** At 70°C ambient temperature, 25% r.h. and 255°C surface temperature standard rating for complete failure:  $\leq 100 \times 10^{-9}/\text{h}$ .

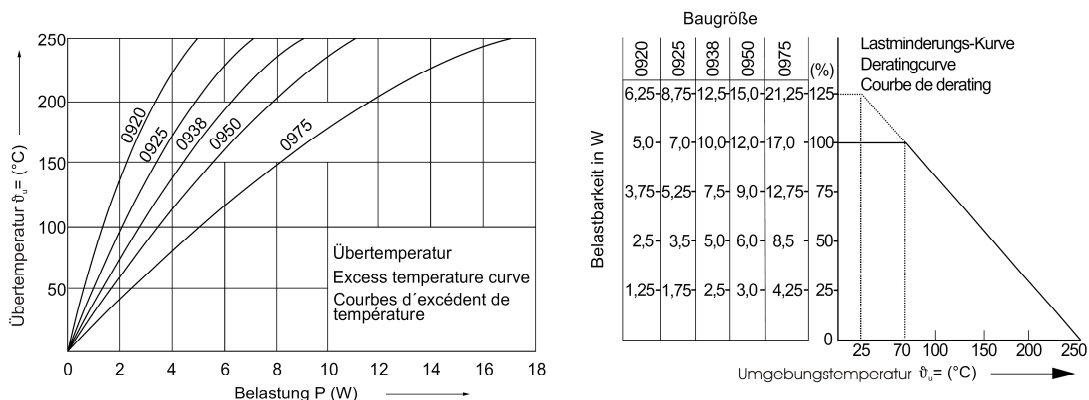
**Valeurs nominales**

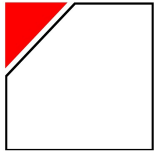
**Catégorie** IEC 68  
**Essai soudure** ( 260°C, 10s)  
**Essai variation de température** (-55°C / +200°C)  
**Essai chaleur humide** (21 jours 40°C / 95% r.F.)  
**Dérive de la valeur ohmique**  $\vartheta_0 = 255^\circ\text{C}$

Série E 12 (10%), Série E 24 (5%)  
 55 / 250 / 10  
 $\leq 1\% + 0,1 \Omega$   
 $\leq 2\% + 0,1 \Omega$   
 $\leq 3\% + 0,1 \Omega$   
 1,000 h: -1.5 jusqu'à +4.0%  
 10,000 h: -2,0 jusqu'à +6.0%  
 100,000 h: -3.0 jusqu'à +10.0%

Les valeurs indiquées sont valables pour 99,7% de toutes les résistances. Pour les résistances à valeur inférieure, les modifications mentionnées peuvent être dépassées de 0,1  $\Omega$ .

**Fiabilité:** Valeur indicative à une température ambiante de 70°C, une humidité relative de 25% et une température surface de  $\leq 255^\circ\text{C}$ :  $\leq 100 \times 10^{-9}/\text{h}$ .





**Zubehör / Accessories / Accessoires**

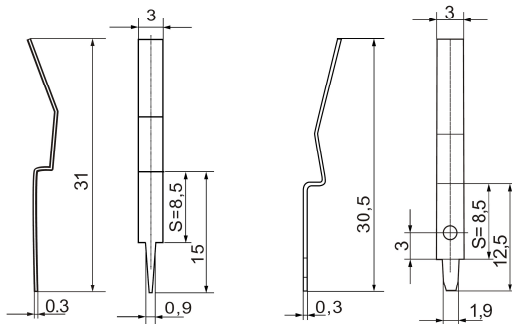
**Befestigungsteile für FH und FTH**

Fixing devices for FH and FTH

Pièces de fixation pour FH et FTH

SY8,5

SY8,5/1



**S = Abstand des Widerstandes von der Leiterplatte**

S = Distance of the resistor to conductive plate

S = Distance de la résistance à la plaque conductrice