

# Hochbelastbare Drahtdrehwiderstände (Potentiometer)

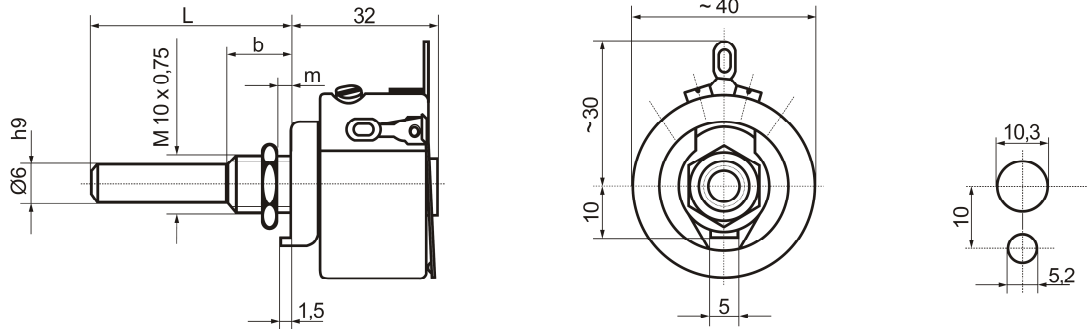
D40/20W

High-Power Potentiometers/Potentiomètres de Puissance

Zementierter Drahtdrehwiderstand/Cemented wire wound potentiometer/Potentiomètre bobiné cimenté

DIN 41475 /Grösse/Size/Dimensions: 45 x 36

Einbaumaße in Montageplatte  
Panel mounting  
Fixation centrale



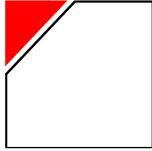
Bauform Style Modèle	Normalausführung Normal types Version normale		Sonderausführungen Special types Versions spéciales
<b>Achslänge L ab Auflage :</b> Shaft length L from mounting surface : Longueur de l'axe L à partir du plan d'appui :	35 ±1 mm		16/18/20/22/24/26 28/30/40/45/50 mm
<b>Buchslänge b :</b> Bush length b : Longueur du canon b :	10 ±1 mm		5,5 ±1 mm
<b>Dicke der Montageplatte m :</b> Panel thickness m : Épaisseur de la plaque de montage m :	max. 6 mm		max. 2 mm
<b>Achsdurchmesser dØ:</b> Shaft diameter dØ: Diamètre de l'axe dØ:	6Ø h9		4Ø h9
<b>Schleifkontakt:</b> Wiper: Contact du curseur:	<b>Silber</b> Silver En argent	R ≥ 3K0 Carbon Carbone	<b>Gold, Silber, Kohle</b> Gold, silver, carbon En or, argent, carbone
<b>Anschlüsse:</b> Terminals: Sorties:	<b>Lötösen, verzinkt</b> Solder lugs, tinned Cosses à souder étamées		<b>Schraubenanschluss M2,5</b> Nuts M2,5 and washers Écrous de 2,5 et rondelles
<b>Mechanischer Drehbereich:</b> Angle of rotation between stops: Angle de rotation mécanique:	270°		-
<b>Elektrischer Drehbereich:</b> Angle of rotation on winding: Angle de rotation électrique:	258°		-
<b>Oberflächenschutz:</b> Coating: Revêtement:	<b>Phosphatzement</b> Phosphate cement Ciment phosphate		
<b>Widerstandsverlauf:</b> Characteristic: Progression:	<b>linear</b> linear linéaire		<b>bis zu 3 Stufen</b> max. 3 sectors max. 3 secteurs
<b>Kontaktdruck:</b> Contact pressure: Pression de contact:	0,6 – 2,0 N		
<b>Anfangsdrehmoment:</b> Torque: Couple de rotation:	0,8 – 2,5 N cm		
<b>Zul. höchstes Drehmoment für das Anziehen der Mutter:</b> Max. torque for mounting: Couple max. à la fixation:	200 N cm		
<b>Anschlagfestigkeit:</b> Max. torque at stop: Couple max. en butée:	80 N cm		
<b>Gewicht:</b> Weight: Poids:	ca. 75 g		

30 Watt bei/at/à 40°C Umgebungstemperatur / Ambient temperature / Température ambiante

**Bestellbeispiel:**

Order designation: D40/20W 200R K, L=35mm, b=10mm

Code de commande:



# Hochbelastbare Drahtdrehwiderstände (Potentiometer)

D40/20W

High-Power Potentiometers/Potentiomètres de Puissance

Zementierter Drahtdrehwiderstand/Cemented wire wound potentiometer/Potentiomètre bobiné cimenté

DIN 41475 /Grösse/Size/Dimensions: 45 x 36

<b>Widerstandswertebereich:</b> Resistance range: Valeur ohmique:	CuNi 10 <sup>1)</sup> R42 - <4R7	CuNi 44 ≥4R7 - ≤1K0	NiCr 6015 >1K0 - 30K		
<b>Widerstandswert-Toleranzen</b> Resistance range Plage de valeur	K (± 10%) CuNi 10 / CuNi 44 / NiCr 6015 J (± 5%) CuNi 44 / NiCr 6015				
<b>Belastbarkeit in W bei einer Umgebungstemperatur von 40°C und einer Oberflächentemperatur von :</b> Dissipation at amb. temp. of 40°C and surface temp. of : Puissance en Watt à temp. amb. 40°C et temp. surface de :	100°C 5,5 W	150°C 11,7 W	200°C 18,5 W	250°C 26 W	300°C 34,7 W
<b>Bei höheren Umgebungstemperaturen ändern sich die angegebenen Werte entsprechend der graphischen Darstellung (ca.-Werte) :</b> Derating-curve : Courbe de la réduction de charge :	<p style="text-align: center;"><b>Angeschraubt an metallischer Befestigungsplatte, sonst 70%</b> Fitted to a metallic board, otherwise derating 70% Monté sur un plan d'appui métallique, sinon 70%</p>				
<b>Temperaturkoeffizient in 10<sup>-6</sup>/°C :</b> Temperature coefficient in 10 <sup>-6</sup> /°C : Coefficient de température 10 <sup>-6</sup> /°C :	CuNi 10 +350...+450	CuNi 44 -80...+50	NiCr 6015 +100...+200		
<b>Isolationswiderstand :</b> Insulation resistance : Résistance d'isolation :	≥100 MΩ				
<b>Prüfspannung :</b> Test voltage : Tension d'essai :	2000 V			50 Hz	
<b>Prüfung Feuchte Wärme (Langzeitprüfung) :</b> Damp heat : Chaleur humide :	<p style="text-align: center;">[(40 ±2)°C (92 ±3)r.F. 21 Tage] r.h. 21 days h.r. 21 jours</p> <p>ΔR/R ≤ ±(3% + 0,05Ω)  <b>Isolationswiderstand</b> ≥10 MΩ          Insulation resistance ≥10 MΩ          Résistance d'isolation ≥10 MΩ</p>				

1) Zulässige Oberflächentemperatur / max. surface temp. / max. température surface: 200°C

**Oberflächentemperatur  $\vartheta_o$  in Abhängigkeit von der Belastung des Drahtdrehwiderstandes bei einer Umgebungstemperatur von  $\vartheta_u = 40^\circ\text{C}$ :**  
 The curve below shows the surface temperature  $\vartheta_o$  dependent on the load at an ambient temperature  $\vartheta_u = 40^\circ\text{C}$ :  
 La courbe ci-dessous définit la température  $\vartheta_o$  de surface en fonction de la puissance à une température ambiante  $\vartheta_u = 40^\circ\text{C}$ :

<b>Sonderausführungen</b> Special types Version spéciales	<b>Bestellangabe</b> Order designation Code de commande	<b>Weitere Hinweise</b> Further information Informations suppl.
<b>Schleiferausschaltungen</b> With isolated wiper in start or end position Avec interrupteur de curseur	<b>SCH A</b> <b>SCH B</b> <b>SCH C</b>	<b>SCH D</b> <b>SCH E</b> <b>SCH F</b>
<b>Schraubendreher Schlitz / With screwdriver slot</b> Avec fente tournevis	<b>SS oder/or/ou SP</b>	
<b>Achsfeststellvorrichtung / Locking device</b> Dispositif de blocage	<b>FSV</b>	
<b>Anzapfung / Tapping</b> Possibilité de prise	<b>AZ...°</b>	
<b>Sektorenwicklung / Sector winding</b> Bobinage à secteurs gradués	<b>SW</b>	
<b>Kohlekontakt / Carbon contact</b> Contact en carbone	<b>KK</b>	
<b>Edelmetallkontakt / Contact of precious metal (gold)</b> Contact en alliage (en or)	<b>GK</b>	
<b>Verstärkter Kontaktdruck / Increased contact press.</b> Pression de contact renforcée	<b>VK</b>	
<b>Schraubenanschlüsse / Screw terminations</b> Connections avec vis	<b>SA</b>	
<b>Flachsteckanschlüsse DIN 46244 / Push terminals</b> Muni de bornes pour connecteurs plats	<b>FSTA</b>	



## Hochbelastbare Drahtdrehwiderstände (Potentiometer)

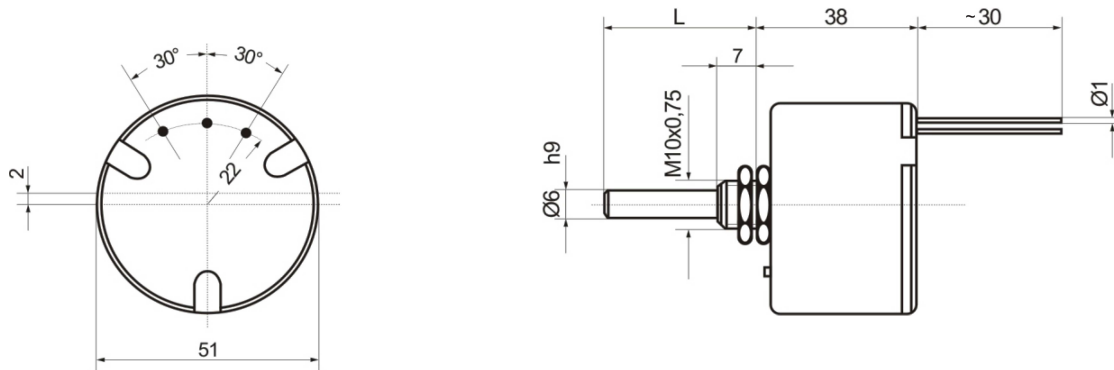
D40/20W

High-Power Potentiometers/Potentiomètres de Puissance

Zementierter Drahtdrehwiderstand/Cemented wire wound potentiometer/Potentiomètre bobiné cimenté

DIN 41475 /Grösse/Size/Dimensions: 45 x 36

Im Gehäuse / Encased / Dans boîtier :

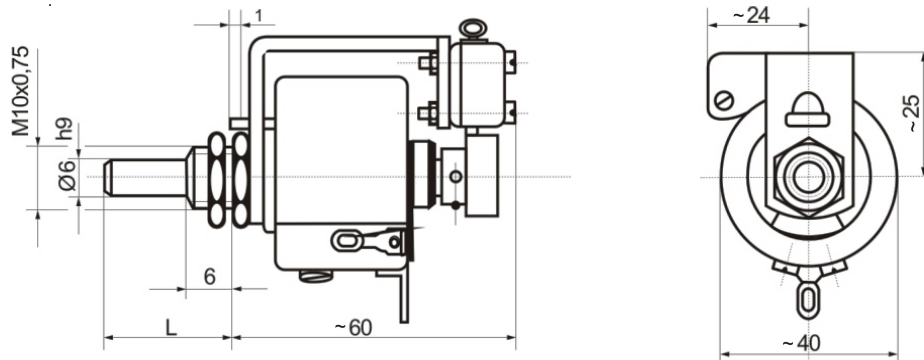


Bestellbeispiel :

Order designation : D40/20W IG ...R(K) L = ...mm

Code de commande :

Mit Mikroschalter / With micro switches / Avec microrupteurs

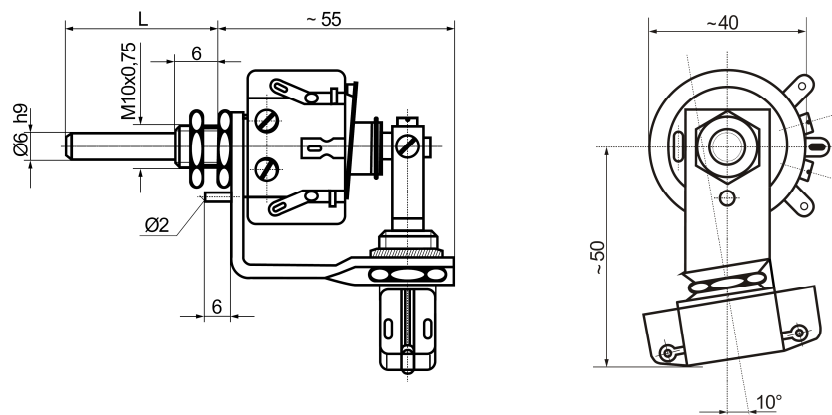


Bestellbeispiel :

Order designation : D40/20W MSCH ...R(K) L ...mm

Code de commande :

Mit Kippschalter / With built-on toggle switches / Avec interrupteurs et inverseurs



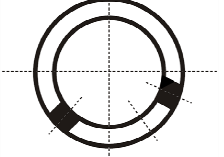
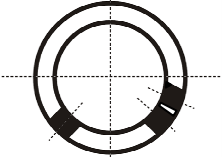
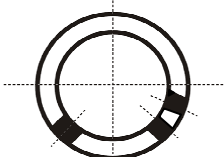
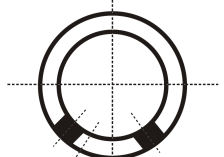
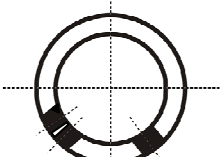
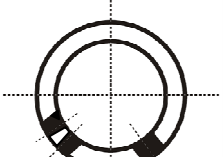
Bestellbeispiel :

Order designation : D40/20W KSCH ...R(K) L = ...mm

Code de commande :



**Schleiferausschaltungen / Wiper-interruptors / Curseur de mise hors-circuit**

<p><b>Schaltet vor Anschlag links</b></p>	<p><b>Schleifer in Endstellung isoliert</b> Wiper isolated in end position Curseur isolé en position finale</p>	<p><b>SCH A</b> </p>
<p>Interrupts before left stop</p>	<p><b>Mit besonderem Auflaufband, Schleifer überbrückt Isolierstrecke</b> With special end piece wiper connects the gap Avec contact additionnel le curseur connecte le pont d'isolation</p>	<p><b>SCH B</b> </p>
<p>Mise en circuit devant la butée gauche</p>	<p><b>Mit besonderem Auflaufband, Schleifer überbrückt Isolierstrecke nicht</b> With special end piece wiper does not connect the gap Avec contact additionnel le curseur ne connecte pas le pont d'isolation</p>	<p><b>SCH C</b> </p>
<p><b>Schaltet vor Anschlag rechts</b></p>	<p><b>Schleifer in Endstellung isoliert</b> Wiper isolated in end position Curseur isolé en position finale</p>	<p><b>SCH D</b> </p>
<p>Interrupts before right stop</p>	<p><b>Mit besonderem Auflaufband, Schleifer überbrückt Isolierstrecke</b> With special end piece wiper connects the gap Avec contact additionnel le curseur connecte le pont d'isolation</p>	<p><b>SCH E</b> </p>
<p>Mise en circuit devant la butée droite</p>	<p><b>Mit besonderem Auflaufband, Schleifer überbrückt Isolierstrecke nicht</b> With special end piece wiper does not connect the gap Avec contact additionnel le curseur ne connecte pas le pont d'isolation</p>	<p><b>SCH F</b> </p>



# Hochbelastbare Drahtdrehwiderstände (Potentiometer)

D40/20W

High-Power Potentiometers/Potentiomètres de Puissance

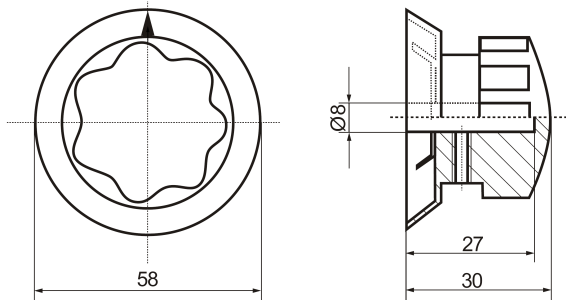
Zementierter Drahtdrehwiderstand/Cemented wire wound potentiometer/Potentiomètre bobiné cimeté

DIN 41475 /Grösse/Size/Dimensions: 45 x 36

## Zubehör und Sonderausführungen/Accessories and special versions/Accessoires et exécutions spéciales:

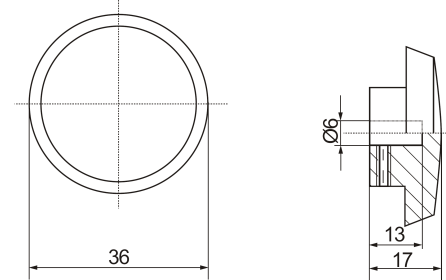
### Drehknopf DK 8/1

Knobs  
Bouton de réglage



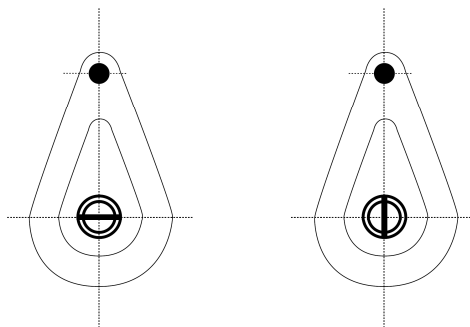
### Drehknopf DK 6/1

Knobs  
Bouton de réglage



### Achse mit Schraubendreherschlitz nach DIN 41464

Shaft with screwdriver slot  
Axe avec fente tournevis



SS

senkrecht  
perpendicular  
perpendiculaire

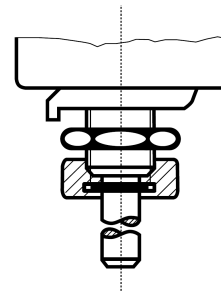
SP

parallel  
parallèle

zum Schleifkontakt  
to wiper  
à l'axe du curseur

### Achsfeststellvorrichtung (FSV)

Locking device  
Dispositif de blocage



Lieferbar: D 32 / 10 W  
available: D 40 / 20 W  
livrables: D 55 / 40 W



# Hochbelastbare Drahtdrehwiderstände (Potentiometer)

D40/20W

High-Power Potentiometers/Potentiomètres de Puissance

Zementierter Drahtdrehwiderstand/Cemented wire wound potentiometer/Potentiomètre bobiné cimeté

DIN 41475 /Grösse/Size/Dimensions: 45 x 36

## Potentiometer mit angebautem Kippschalter oder Mikroschalter

Potentiometer with mounted toggle switches or micro switches  
Potentiomètre avec interrupteur à bascule ou microrupteur

Folgende Ausführungen sind lieferbar / The following types are available / Les versions suivantes sont livrables:

<b>Kippschalter:</b>	KSCH - AE 1 P	<b>Mikroschalter:</b>	MSCH - AS
Toggle switch:	KSCH - AE 2 P	Micro switch:	MSCH - ES
Interrupteur à bascule:	KSCH - AA 1 P	Microrupteur:	MSCH - AÖ
	KSCH - AA 2 P		MSCH - EÖ
	KSCH - AU 1 P		MSCH - AW
	KSCH - AU 2 P		MSCH - EW
	KSCH - EE 1 P		
	KSCH - EE 2 P		
	KSCH - EA 1 P		
	KSCH - EA 2 P		
	KSCH - EU 1 P		
	KSCH - EU 2 P		

Definition / Definition / Définition :

### KSCH Kippschalter, 250 V / 2 A

Toggle switch  
Interrupteur à bascule

**A Anfangsschalter, wird am Anschlag links betätigt (von Drehknopfseite aus gesehen).**  
Initial switch, actuated at left stop (viewed from knob).  
Déclanchement en début de course, butée de gauche (vu du côté bouton).

**E Endschalter, wird am Anschlag rechts betätigt.**  
Limit switch, actuated at right stop.  
Déclanchement en fin de course, butée de droite.

**A Ausschalter**  
Break switch  
Contact normalerweise fermé

**E Einschalter**  
Make switch  
Contact normalerweise ouvert

**U Umschalter, bei 1P mit vier Anschlüssen**  
Change-over switch contact inverseur

**1P 1-polig**  
Single pole  
Unipolaire

**2P 2-polig**  
Double pole  
Bipolaire

### MSCH Mikroschalter(Schnappschalter) 250 V / 6 A, bei induktiver Last 2,5 A

Micro switch  
Microrupteur

**A Anfangsschalter, wird am Anschlag links betätigt (von Drehknopfseite aus gesehen).**  
Initial switch, actuated at left stop (viewed from knob).  
Déclanchement en début de course, butée de gauche (vu du côté bouton).

**E Endschalter, wird am Anschlag rechts betätigt.**  
Limit switch, actuated at right stop.  
Déclanchement en fin de course, butée de droite.

**Ö Öffner**  
Break contact  
Contact à ouverture

**S Schließer**  
Make contact  
Contact à fermeture

**W Wechsler - drei Anschlüsse**  
Change-over contact  
Contact à inverseur

Erklärung / Explanation / Exemple de référence

### KSCH - AA 2P ist ein Kippschalter, Anfangsschalter, Ausschalter, 2-polig

is a toggle switch, initial switch, break switch, double pole

est un interrupteur à bascule avec déclanchement en début de course, contact normalerweise fermé, bipolaire