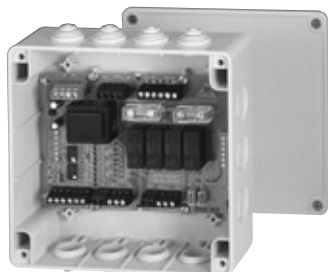


INSTALLATIONS- *manual*



Art.nr. 1822041

IB2

Impulsrelæ til to individuelt styrede motorer

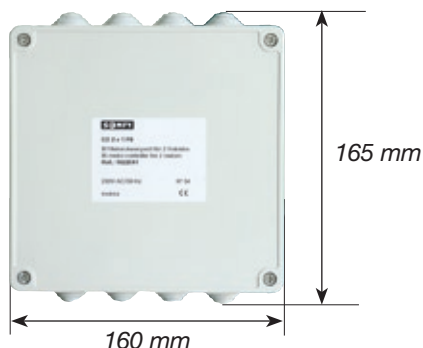
Med IB2 kan to motorer styres individuelt samtidig med motorerne tager imod centrale ordrer på IB bussen. Da IB2 tillader både lokal gruppe- og individuel styring samt central styring, er IB2 tilpasset til både store og små installationer.

IB2 er egnet til rulleskodder, markiser, screens samt ind- og udvendige persienner. Lamelvinklingen kan programmeres.

Centralstyring udføres af automatik med IB kompatibel udgang (20V DC), f.eks. Chronis IB, Soliris IB eller Centralis IB. Hver motor kan styres individuelt via lokale afbrydere eller i par med en gruppe-afbryder. Der kan tilsluttes flere afbrydere parallelt.

Hvis der tilsluttes ekstra afbrydere kan solafskærmningen køres manuelt til to programmerbare mellemstop (to pr. motor). Ved tilslutning af yderligere en ekstra afbryder kan den centrale helautomatik slås fra (hel- / halvautomatik). Alle centrale prioritetskommandoer på IB bussen tillades dog (kommandoer længere end ca. 2 sekunder), f.eks. vindskærm, at styre solafskærmningen. IB bussen spændingsfødes direkte fra den på IB bussen tilsluttede IB2.

1 Tekniske data



Adapter til DIN-skinne:	65 x 107 mm
Driftsspænding:	220-240 V 50/60 Hz
BUS-spænding:	SELV, 9-20 V
Kabelområde:	2 x 2 x 0,6 mm
Relæaktivering:	Cos phi > 0,8 / 3 A / 230 V / 50Hz
Maksimalt kabelområde:	2,5 mm ² enkelttrådet leder 1,5 mm ² flertrådet leder
Sikring:	Pr. udgang 3,15 A; træg sikring 5 x 20 mm ifølge IEC 127-2/1
Temperaturområde:	0 °C - 40 °C (montering indendørs)
Indkapslingsklasse:	(box) IP 54
Beskyttelsesklasse:	1
Motorgangtid:	ca. 3 min.
CE-normer:	EN 60730-1; EN 50081-1; EN 50082-1

2 Installation

ADVARSEL: Udvis forsigtighed ved håndtering af elektronikken, da den er følsom over for elektrostatiske udladninger.

Alt installationsarbejde skal udføres af kompetent tekniker.

Funktionen garanteres udelukkende hvis installationen er fagmæssigt udført.

2.1 Montering

Kredsløbskortet er monteret i apparatkassen med indkapslingsklasse IP54. Apparatkassen kan monteres på væggen, i undertaget, etc.

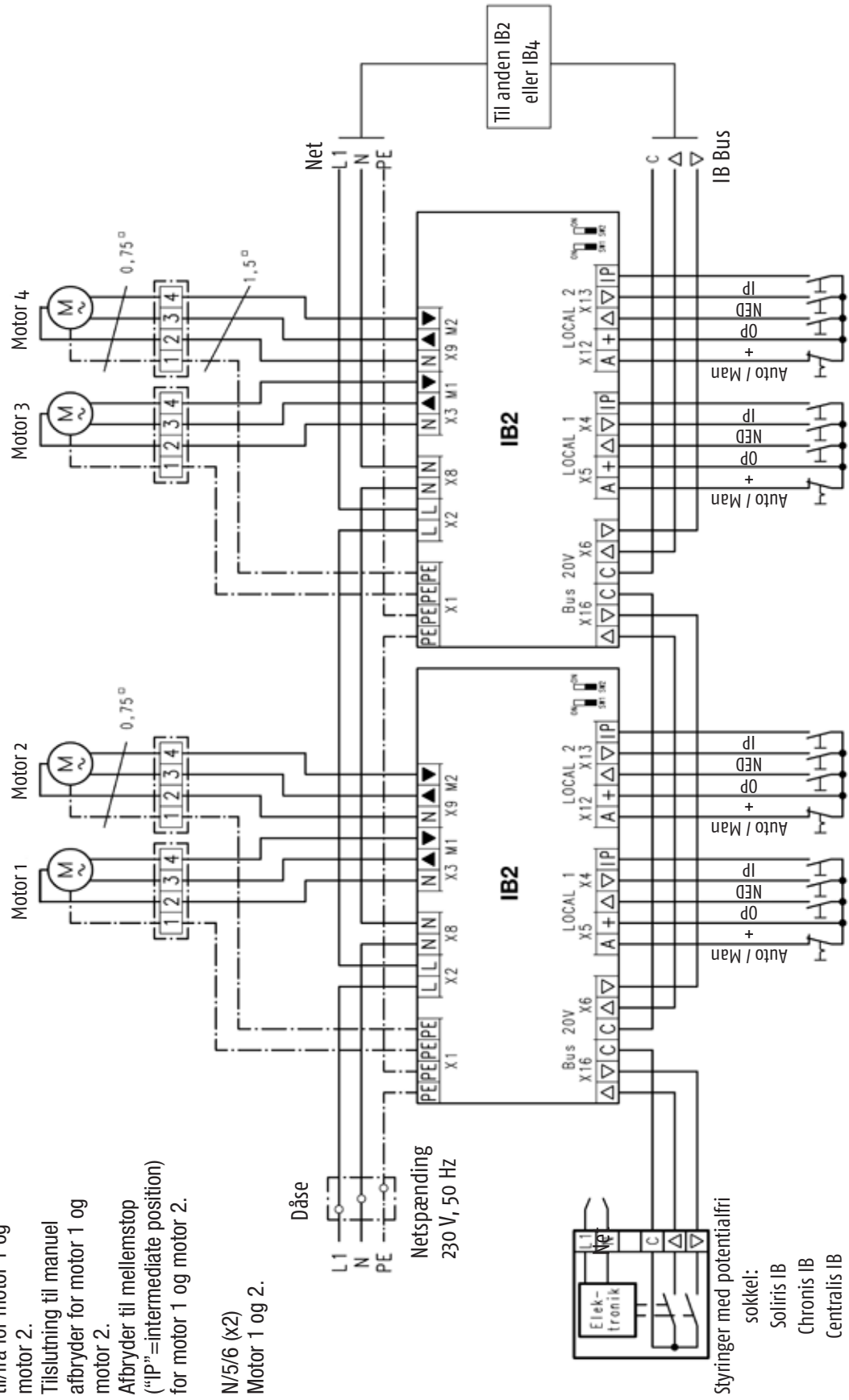
Lederområde: maks. 2,5 mm² enkelttrådet leder eller 1,5 mm² flertrådet leder.
 PE (x4): Jord (samtlige PE er forsynet med jumper)
 L/N (x2): Netspænding (både L og N er forsynet med jumper.)

Bus 20 V ▲▼ COM (x2) :
 Tilslutning af IB busledning

SW1: Omkobler til valg af rullekoder/markiser/screens (ON) persienner (OFF) for alle 4 motorer.

Lokal 1 og lokal 2:
 2 x terminaler + A: Tilslutning for at slå automatikken til/fra for motor 1 og motor 2.
 2 x terminaler +5/6: Tilslutning til manuel afbryder for motor 1 og motor 2.
 2 x terminaler + IP1: Afbryder til mellemstop ("IP"=intermediate position) for motor 1 og motor 2.

M1 og M2:
 N/5/6 (x2)
 Motor 1 og 2.



3 Indstillinger

3.1 Valg af rulleskodder / markiser / screens / ind-/udvendige persienner

Valget foretages med dipswitch SW1 (se skema, punkt 1.1):

- Slå spændingsfødnings fra
- Sæt dipswitchen i lejet ON (rulleskodder/markiser/screens)
- Sæt dipswitchen i lejet OFF (ind-/udvendige persienner)
- Slå spændingsfødnings til

Ved leveringen er begge dipswitcher sat i lejet til ind- / udvendige persienner.

OBS.! Indstillingen gælder for samtlige fire motorer og kan ikke blandes.

3.2 Valg af hel- eller halvautomatik (central IB styring til/fra)

For at skifte mellem hel- og halvautomatik kræves tilslutning af ekstra afbryder (se skema, punkt 1.1). I hel-automatisk leje udføres de centrale kommandoer, som gives af automatik med IB kompatibel udgang (f.eks. Chronis IB, Soliris IB eller Centralis IB). I halvautomatisk leje styres solafskærmningen af manuelle kommandoer via lokale op/ned/stop-afbrydere.

- Tilslut afbryderen (se skema punkt 1.1).
- Afbryder åben: **Helautomatik**.

Alle kommandoer, både centrale over IB bussen og lokale via op/ned/stop-afbryder udføres. Lokale, manuelle kommandoer udføres ikke, hvis centrale prioritetskommandoer er aktive, f.eks. vindbeskyttelsesautomatik.

- Afbryder lukket: **Halvautomatik**.

Der udføres udelukkende lokale kommandoer via op/ned/stop-afbryder. Centrale kommandoer over IB busen udføres ikke, såfremt det ikke er prioritetskommandoer, f.eks. vindbeskyttelsesautomatik.

Hvis der ikke ønskes ekstra afbrydere, kan tilslutningen efterlades åben eller forsynes med jumper, afhængigt af hvilken funktion der ønskes.

3.3 Indstilling af persiennevinklingsfunktionen

Der kan vælges to typer af vinklingsfunktioner: EU eller US funktion.

"EU" funktionsbeskrivelse

- Kort tryk (< 2 sek): persiennevinkling.
- Langt tryk (> 3 sek): persiennen køres helt op eller ned.

"US" funktionsbeskrivelse

- Kort tryk (< 0,5 sek) eller langt tryk (> 6 sek): persiennen køres helt op eller ned.
- Tryk og fasthold mellem 3-6 sek: persiennevinkling.

Ved leveringen er IB2 indstillet i EU funktion. Indstilling af vinklingsfunktion gælder for begge motorerne og kan ikke blandes.

Ændre vinklingsfunktion

- Slå spændingsfødnings fra og slå den til igen.
- Inden for 30 sekunder: Hvis der er tilsluttet ekstra afbryder til mellemstop (se skema, punkt 1.1) tryk i 5 sekunder. Hvis der ikke er tilsluttet afbryder til mellemstop, jumpes indgangen "IP" med "+" i 5 sekunder.

4 Manuel styring

Manuel styring af hver motor individuelt udføres med afbryder, som tilsluttes til IB2. Der kan tilsluttes flere afbrydere parallelt. Egnede afbrydere er SOMFY Centralis IB eller tilsvarende.

Følgende procedure skal gennemføres pr. motor:

- Tilslut afbryder til manuel styring (se skema, punkt 1.1)
- Tryk OP henholdsvis NED for at køre motoren i tilsvarende retning.
- Stands motoren med stopknappen.

Hvis afbryderen er en SOMFY Centralis IB gøres således:

Tryk samtidigt på OP og NED.

Ved andre afbrydere gøres således:

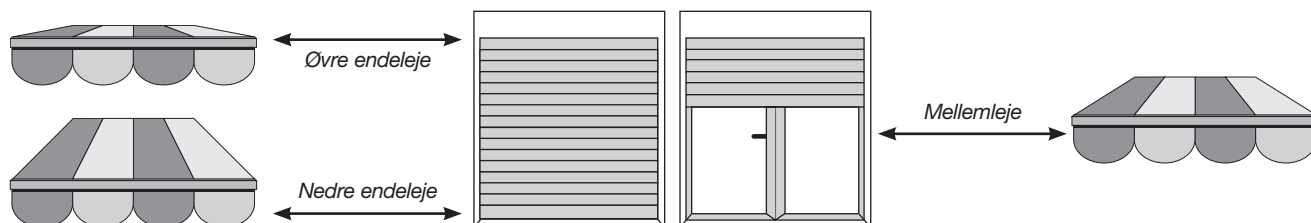
Tryk på tasten for omvendt retning
eller tryk på samme tast igen
eller tryk på afbryderen til mellemstop, hvis monteret.
Tryk Stop

5 Mellemstop – skodder, markiser og screens

Hver motor kan køres til et eller to programmerede mellemstop. For at programmere og køre til mellemstop kræves det, at der er tilsluttet en ekstra afbryder til mellemstop (se skema, punkt 1.1).

Mellemstop 1 programmeres fra helt opkørt leje.

Mellemstop 2 programmeres fra helt nedkørt leje.



5.1 Programmér mellemstop fra helt opkørt leje.

Følgende procedure skal gennemføres pr. motor:

- Kør solafskærmningen op med den manuelle afbryder indtil den er helt opkørt.
 - Tryk samtidigt på NED-tasten og afbryderen til mellemstop indtil (ca. 2 s) solafskærmningen er kørt ud.
 - Stands solafskærmningen ved den ønskede mellemstopposition.
 - Stop.
 - Finjuster mellemstoppet med OP og NED ved behov.
 - Tryk og fasthold tasten på afbryderen til mellemstop i mindst 2 sekunder.
- Mellemstoppet fra helt opkørt leje er nu indprogrammeret.

5.2 Programmér mellemstop fra helt nedkørt leje.

Følgende procedure skal gennemføres pr. motor:

- Kør solafskærmningen ned med den manuelle afbryder indtil den er helt nedkørt.
 - Tryk samtidigt på OP-tasten og afbryderen til mellemstop indtil (ca. 2 s) solafskærmningen bevæger sig opad.
 - Stands solafskærmningen ved den ønskede mellemstopposition.
 - Stop.
 - Finjuster mellemstoppet med OP og NED ved behov.
 - Tryk og fasthold tasten på afbryderen til mellemstop i mindst 2 sekunder.
- Mellemstoppet fra helt nedkørt leje er nu indprogrammeret.

5.3 Anvendelse af mellemstop

- Når solafskærmningen er kørt helt op eller ned, trykkes kort (mindre end 2 sekunder) på afbryderen til mellemstop.
- Solafskærmningen bevæger sig til det respektive indprogrammerede mellemstop.

5.4 Sletning af et indprogrammeret mellemstop

Følgende procedure skal gennemføres pr. motor:

- Kør solafskærmningen til det mellemstop, som skal slettes.
 - Tryk på afbryderen til mellemstop i mindst 10 sekunder.
- Mellemstoppet er nu slettet.

6 Mellestop - persiener

Der kan programmeres et mellestop med ønsket persiennevinkling for hver motor.

Mellestoppet programmeres fra helt opkørt leje.

Den programmerede persiennevinkling kan anvendes i hvilken som helst position, efter en NED-kommando er givet fra den manuelle afbryder.

For at programmere og køre til mellestop samt at anvende den programmerede persiennevinkling kræves det, at der er tilsluttet en ekstra afbryder til mellestop (se skema, punkt 1.1).

6.1 Programmér mellestop og vinkling

Følgende procedure skal gennemføres pr. motor:

- Kør solafskærmningen op med den manuelle afbryder indtil den er helt opkørt.
- Tryk samtidigt på NED-tasten og afbryderen til mellestop indtil (ca. 2 s) solafskærmningen bevæger sig nedad.
- Stands solafskærmningen ved den ønskede mellestopposition.
- Stop.
- Finjuster mellestoppet med OP og NED ved behov.
- Tryk og fasthold tasten på afbryderen til mellestop i mindst 2 sek. Mellestoppet fra helt opkørt

Programmering af lamelvinkling

- Kør persiennen ned med den manuelle afbryder indtil lamellerne er helt lukkede.
- Tryk samtidigt på OP-tasten og afbryderen til mellestop indtil (ca. 2 sek.) lamellerne bevæger sig.
- Stands ved den ønskede lamelvinkling ved at trykke: Stop.
- Finjuster lamelvinklingen med OP og NED ved behov.
- Tryk og fasthold tasten på afbryderen til mellestop i mindst 2 sekunder. Lamelvinklingen er nu indprogrammeret.

6.2 Anvendelse af mellestop og vinkling

- Når solafskærmningen er kørt helt op trykkes kort på afbryderen til mellestop. Solafskærmningen bevæger sig til det indprogrammerede mellestop, derefter vinkles persiennen til den indprogrammerede position.

Anvendelse af udelukkende programmeret persiennevinkling

- Ved kort tryk på afbryderen til mellestop efter en manuel NED-kommando er givet, vinkles persiennen til den programmerede vinklingsposition (persiennen køres ikke til mellestoppet men forbliver og vinkles).

6.3 Sletning af mellestop med programmeret persiennevinkling

Mellestoppet og lamelvinklingen slettes separat.

Følgende procedure skal gennemføres pr. motor:

Sletning af mellestoppet

- Kør solafskærmningen til det mellestop, som skal slettes.
- Tryk på afbryderen til mellestop i mindst 10 sekunder. Mellestoppet er nu slettet.

Sletning af lamelvinklingen

- Kør persiennen ned
- Stands et vilkårligt sted
- Tryk kort på afbryderen til mellestop så persiennen vinkles.
- Tryk på afbryderen til mellestop i mindst 10 sekunder. Persiennevinklingen er nu slettet.

somfy®

Med forbehold for tekniske ændringer, Somfy Nordic AB 061110