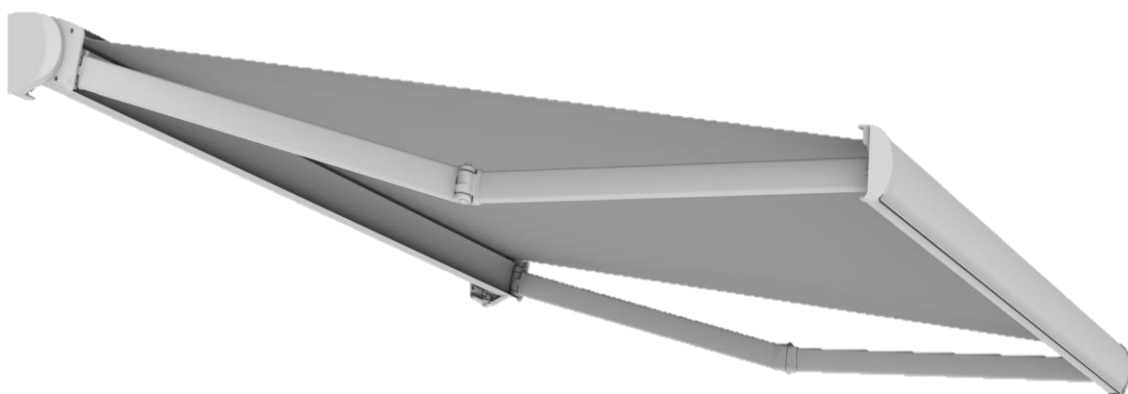


Montagevejledning

Acrimo 6720 endemonteret markise



ACRIMO

Ved varemottagelsen skal det sikres, at typen og antallet af beslag svarer til bestillingen.

Læs hele vejledning, inden montering opstartes.

1 Generelle sikkerhedsoplysninger

Acrimo 6720 er designet og fremstillet i overensstemmelse med DIN EN 13561. Når markisen monteres eller betjenes kan de involverede personer i den pågældende aktivitet imidlertid blive udsat for fare, hvis de relevante instruktioner ikke bliver overholdt.

Markisen må udelukkende monteres af kvalificerede og relevant specialiserede firmaer eller specialuddannede teknikere.

Overhold altid oplysningerne og henvisningerne i monterings og betjeningsvejledningen. Manglende overholdelse af de relevante oplysninger medfører at producentens ansvar bortfalder.

2 Montering

2.1 Transport og ophejsning

Transporter markisen til monteringsstedet, og sørg for at den vender rigtigt. Betjeningsidens placering er angivet på emballagen. Markisen skal transporteres vandret og med jævnt underlag.

Hvis markisen skal hejses op til en højere placering skal hejserebene fastgøres. Så markisen sidder fast men ikke bliver beskadiget. Markisen må kun hejses op i vandret stilling og jævnt.

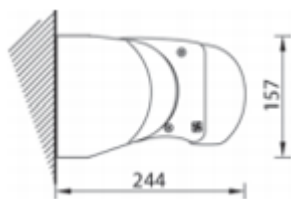
Bemærk – Befæstigelsesmateriale medfølger ikke

2.2 værktøj

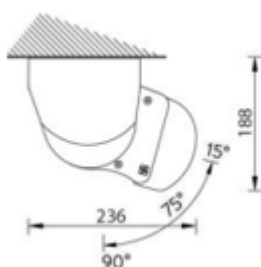
- (slag-) boremaskine
- Træbor eller murbor, der passer til monteringsunderlaget og monteringsbeslagene
- Unbrakonøgler
- Fastnøgler
- Vaterpas
- Snor til justering af beslag
- Testkabel ved motorbetjening

2.3 Monteringsituationer

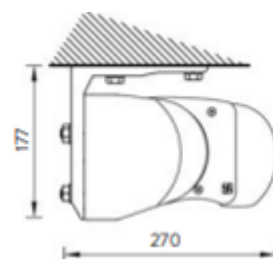
Vægmontering



Loftmontering



Loftbeslag



Spærmontering



2.4 Fastgørelsesteknik

Beslagenes placering:

Beslag skal flugte med gavl på kassette.

Beslag skal sidde på vaterlinje.

For korrekt placering af vægbeslag mål kassette

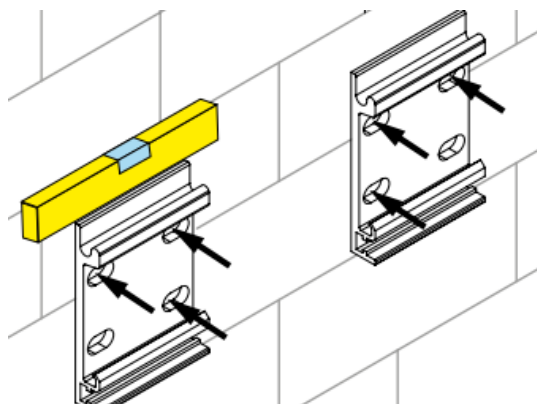
Fra yderkant gavl, til yderkant gavl og tillæg 10mm.

Bemærk nederste hul skal ikke benyttes som vist

På billede til højre.

For placering af beslag, for specielt ønsket højde

se tabel pkt. 2.8. side 5.



Borehuller til beslag

Brug monteringsbeslaget som boreskabelon til de fastsatte beslagplaceringer.

Det er altid montørens ansvar at vurdere bæreevnen på underlaget.

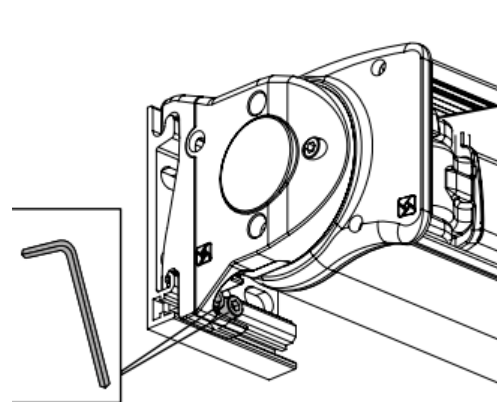
2.5 Fastgørelse af markisen:

Sørg for tilstrækkeligt personale til at løfte markisen på plads.

Vægten er angivet på emballagen.

Markisen hægtes på beslag. Hvorefter låsepal skydes ind.

Dette fastgør markisen og forhindrer den i at falde ned.



2.6 Testkørsel af markise

Brug altid et testkabel til prøvebetjening.

Motorens endestop er forprogrammeret, men skal tilkobles den medsendte fjernbetjening.

Hvis det er nødvendigt at korrigere en position, kan det foretages i henhold til medsendte installationsvejledning for motor/fjernbetjening.

Kør markisen helt ud, og kontroller ydre endestop.

Når markisen er kørt helt ud, er dugen optimalt strakt.

Vær opmærksom på at markisedugen strækker sig, yderste endestop er sat fra fabrikken så der er plads til dette.

Når markisen rulles op for første gang, skal du kontrollere, at dugen rulles rigtigt op, og at de leddelte arme foldes korrekt (parallelt).

Arbejde på el installationen må udelukkende udføres af en autoriseret el-installatør.

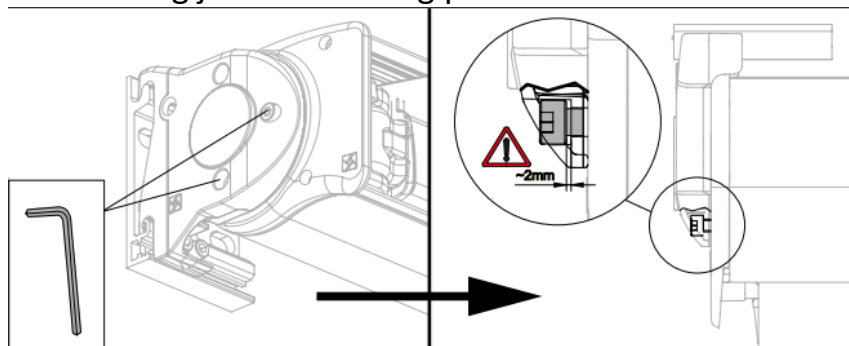
Bemærk: har du købt tilbehør til markisen såsom vind- el. solsensor, skal denne altid programmeres og kobles sammen med motor.

2.7. Justering af markisehældning

Kør markisen halv ud. Løft vægten af armen og juster hældning på forreste unbrako på armkonsol.

Løsn skruerne som vist på billede.

Bemærk: kun en halv omgang.



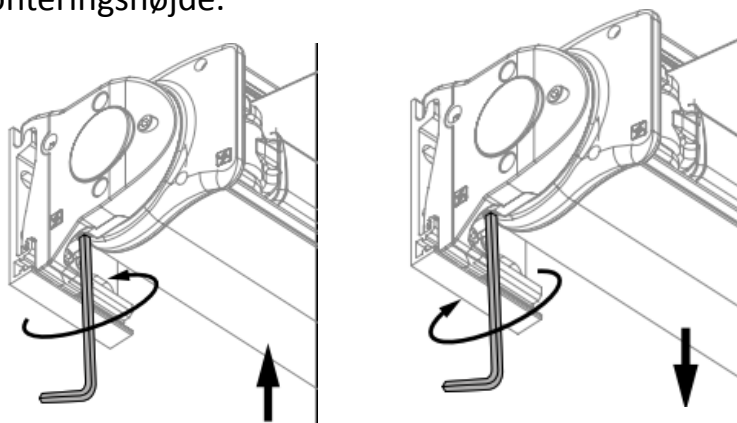
Hvis hældningen skal ændres mere end 10 grader skal armene justeres skiftevis.

Efter armene er justeret, skal alle skruerne strammes.

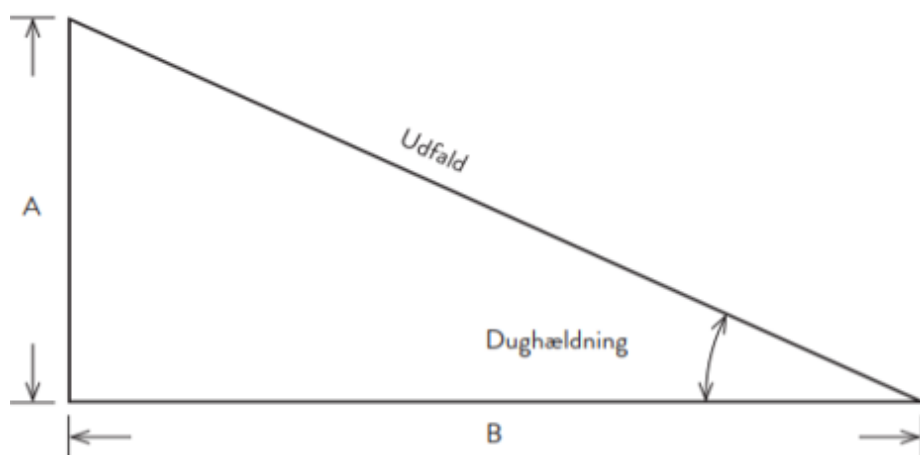
BEMÆRK: Se skema næste side vedr. monteringshøjde.

Drej mod uret for at sænke markisen

Drej med uret for at hæve markisen



2.8 Monteringshøjde i forbindelse med dughældning - vejledende



Dughældning / udfald		5°	10°	15°	20°	25°	30°	35°
150cm	A	20	33	45	55	65	75	85
	B	148	147	144	140	135	130	125
200cm	A	25	43	60	70	85	100	115
	B	198	196	193	188	180	175	165
250cm	A	30	50	70	90	105	125	145
	B	248	246	240	235	225	220	210
300cm	A	35	60	85	105	130	150	170
	B	298	295	288	282	270	260	245
350cm	A	40	70	95	125	150	175	200
	B	348	344	338	330	315	300	285
400cm	A	45	80	105	145	170	200	230
	B	398	393	387	378	360	345	330

2.9 Overlevering af markise til slutbruger

Udlever alle medsendte instruktioner angående montering og betjening af markiserne, samt alle instruktioner til elektrisk tilslutning af kontrolenheder og afbrydere til kunden.

Giv kunden en grundig instruktion i betjening af markisen. Manglende overholdelse af instruktionerne og forkert betjening kan medføre skader på markisen og ulykker. Gør kunden opmærksom på markisens vindmodstandsklasse. Se punkt 4.1 side 6.

3 Vindmodstandsklasser

Tabel 3.1 Nedenstående tabel er i henhold til DIN EN 13561

Vindmodstands-klasse	Beskrivelse	Vindstyrke	Vindhastighed km/h	Vindhastighed m/s
Klasse 0	Udefineret; produkt ikke testet eller uegnet			
Klasse 1	Jævn vind	4 (i henhold til Beaufort skalaen)	20 – 27 km/h	5,5 – 7,9 m/s
Klasse 2	Frisk vind	5 (i henhold til Beaufort skalaen)	28 – 37 km/h	7,9 – 10,7 m/s
Klasse 3	Hård vind	6 (i henhold til Beaufort skalaen)	38 – 48 km/h	10,8 – 13,8 m/s

Tabel 3.2 Klassificering af Acrimo 6720 endemonteret markise

Længde kørt ud/udfald	160 cm	210 cm	260 cm	310 cm
Vindklasse	3	3	2	2

4 Fejlfinding

Defekttype	Årsag	Afhjælpning
Motor fungerer ikke	Ingen strøm	Kontroller forbindelsen (aut. Firma)
	Motor ikke tilsluttet korrekt	Kontroller forbindelsen (aut. Firma)
	Motorens termosikring aktiveret	Vent 15-20 min.. Start derefter igen
	Batterier i fjbt. tomme	Kontroller lyssignal på senderen, udskift batterier
	Overordnet kontrolenhed forhindrer manuel betjening	Vent, indtil det overordnede signal ikke er aktiveret længere.
Systemet køres ikke helt ind eller ud	Motorens yderstillinger er ændret, eller forkert indstilling af yderstilling	Nulstil eller omprogrammer yderstillingerne (se instruktioner om justering af motor)
Markisen laver hivende lyde	Utilstrækkelig smøring	Spray armens led med et egnet smørremiddel (fx Wurth hhs 2000)
Systemet lukker ikke i den ene side	Dugen trækker ujævnt	Juster dugen på den ene side ved at sætte lærredstape på dugrullen
Markisen kører selv utilsigtet ind	Vindføler har ikke strøm 230v eller batterier er tomme	Kontroller om der er strøm på føler eller udskift batterier
Forbom eller dug trækker til siden/ Kassette lukker ikke korrekt	Markisebeslag ikke monteret i vater overfor hinanden	Sørge for at beslag er monteret i vater overfor hinanden

Vedligeholdelse

Markisens arme, kæder, wirer og kassetter er alle fremstillet af kvalitetsmaterialer, der er meget modstandsdygtige. Delene er fremstillet af korrosionsbestandigt aluminium eller stål, og alle lejer er selvsmørende. Derfor kræves der ingen vedligeholdelse af disse dele. I kystnære områder kan den kraftige påvirkning af salt og havgus i luften forårsage bobler i lakeringen på støbte aluminiumsdele. Det ses på alle fabrikater af markiser og er ikke muligt at undgå. Derfor er dette ikke reklamationsberettiget.

Acrimos markiseduge er råd- og svampe-svampeimprægneret med TEXgard® for at sikre en lang levetid i det omskiftelige danske vejr.

Markisedugen kan rengøres med rent vand. Anvend blød svamp, blød børste eller lignende for at opløse pletter. Undgå højtryksrensere og stærke rengøringsmidler.

Det er desuden en god ide at børste markisen ren for blade, insekter, fugleklatter og lignende et par gange i løbet af sommersæsonen.

Efterjustering

På nye markiser med motor, der ikke er indbygget i en kassette, vil dugen give sig op til 3-4 cm efter noget tid. Således at det inderste endestop på motoren vil flytte lidt længere ud. Dette kan nemt efterjusteres af kunden selv. Følg vejledningen, der altid er vedlagt produktet. Ønskes efterjustering udført af en montør, sker dette mod betaling.

Bemærk: Selv om solafskærmning styres automatisk, kan der opstå skader på grund af ustadige "kastevinde". Disse kan beskadige markisen før den når at køre automatisk ind. Andre årsager kan være strømnedbrud eller fejlindstillinger. Bruger skal selv sørge for korrekt indstilling.