

VEJLEDNING I VEDLIGEHOLDELSE AF PLASTVINDUER

TÆTNINGSLISTER Evt. skader på tætningslister meldes til ejendomsmesteren, hvorefter reparation vil blive foretaget.

DRÆNHULLER I alle bundkarme er der udfræset drænhuller, som skal renholdes. Hullet fremtræder som aflange slidser i karmens fals.

FASTGØRINGER Der må IKKE bores eller skrues i de nye vinduer og altandøre.

Fastgøring af gardinstænger og andet må fremover kun ske i loft, ydervæg eller øverste hvidmalet træbrædt (dækliste).

Eneste undtagelse er selvklebende plastholdere for lette gardiner på stang samt specielle aluminiumsbeslag til gardiner på spiral. Plastholder kan købes hos isenkræmmeren og er udformet således, at de henholdsvis klæbes og klemmes på vinduerne.

BETJENING AF VINDUER

I eksemplet er vist et højrehængt vindue - venstrehængte vinduer er blot spejlvendte.

Løft spærre (børnesikring) under greb samtidig med drejning af grebet.

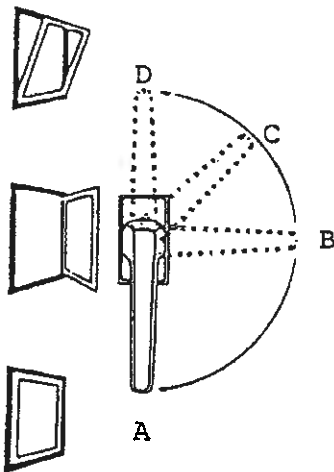
A: Låsestilling.

B: Sidehængt stilling.

C: Spalteåbning (natventilation).

D: Normal ventilationsstilling.

Bemærk grebet må ikke drejes, når vinduesrammen er lukket op.



easy up
system persienne



46 15 51 41

Dansk Plastvindues
Service

Lykkeholm 33 • 2890 Karlunde
Tlf. 46 15 51 41 • Fax. 46 15 52 41

VEJLEDNING I VEDLIGEHOLDELSE AF PLASTVINDUER

FABRIKAT	Profilsystem Kömmerling Euro Plast Syrenvej 51 Serritslev 9700 Brønderslev
KONSTRUKTION	<p><i>Plastprofiler:</i> Ekstruderede PVC-profiler forstærket med galvaniserede stålprofiler. PVC-profilerne er svejst sammen i hjørnerne.</p> <p><i>Termoglas:</i> Alle vinduer og døre er isat termorude med 2 lag glas. Glasset er isat med aftagelige glaslister.</p> <p><i>Tætningslister:</i> Tætningslister og glasisætningslister er af blød kunstgummineoprene. Listerne er klemt fast i dertil indrettede noter.</p> <p><i>Isætning og fugning:</i> Elementerne er fastgjort til murværk med iborede murankre. Mellem karm og mur er tætnet med mineraluld, og der er fuget udvendigt med plastisk fugemasse.</p>
RENGØRING	<p>Til rengøring bør der kun anvendes varmt vand og svage rengøringsmidler til almindeligt husholdningsbrug.</p> <p>Der må ikke bruges rengøringsmidler med skurepulver eller anden slibende virkning eller organiske opløsningsmidler som fortynder, acetone o.lign., da de kan ødelægge profilernes overfladeglans.</p> <p>Det bør undgås at bringe tætningsprofilerne i berøring med koncentrerede rengøringsmidler og olieholdige substanser.</p>
VEDLIGEHOLDELSE	Plastvinduer er i princippet vedligeholdelsesfri. Vinduerne skal ikke males, da plasten er gennemfarvet. Den blanke overflade, der gør dem nemme at renholde vil med årene mættes lidt på den udvendige side, hvilket dog ikke forringer vinduets egenskaber iøvrigt.
BESLAG	Greb og hængsler smøres 1-2 gange om året med almindelige symaskineolie.

VEND I

DOMINIA AS - STUDIESTRÆDE 38 - 1455 KØBENHAVN K - TLF.: 3313 4546 - FAX: 3313 3776

n:\renov\bebvejl.sbk