



# VAN HOLME

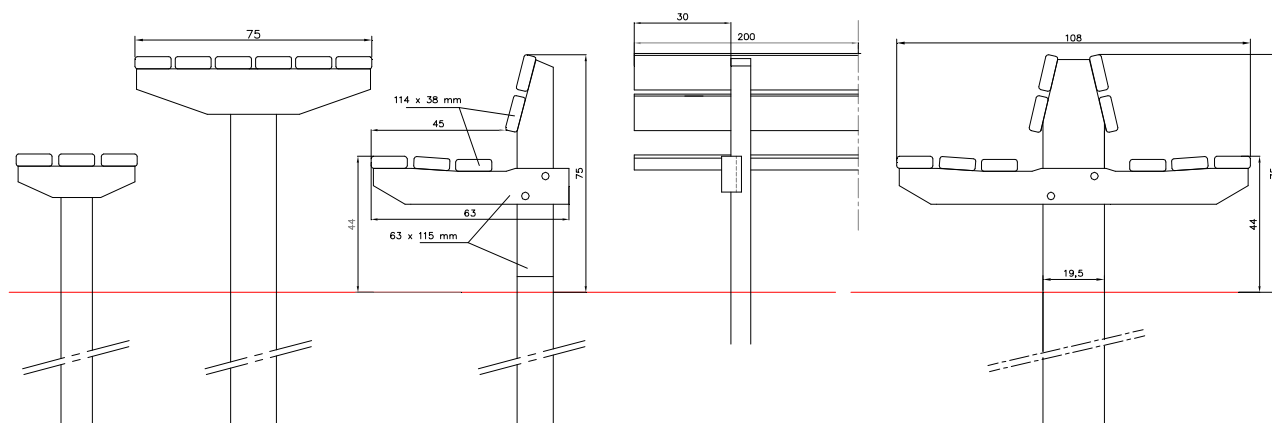
BUURTUPGRADES IN HOUT & METAAL

## Parkbank volhout



Deze bank is geheel in hout vervaardigd. Daarvoor worden hardhoutsoorten gebruikt van duurzaamheid klasse I, met FSC-label. Dit label garandeert dat het hout uit duurzaam beheerde bossen komt.

Het potenstel is geschaafd en ontdaan van scherpe kanten. Het is geassembleerd met dubbele inkeping en roestvrijstalen bouten (M10). De planken van zit en rugleuning zijn geschaafd en geschuurd. Ze zijn aan alle zijden afgerond en afgeschuind aan de kopse kanten. Ze worden gemonteerd met 20 schroeven in eveneens in r.v.s. Het geheel wordt afgewerkt zoals het een meubel hoort. De bank wordt veelal gecombineerd met een tafel en een bank zonder leuning, in dezelfde stijl



parkbank in volhout in combinatie met picknicktafel en bank zonder leuning

variante met dubbele zitting