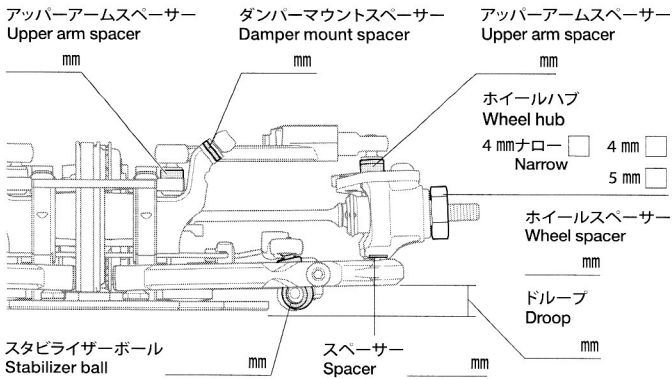




氏名 Name	日付 Date			
コース Track	コースコンディション Track condition			
気温 Air temp.	湿度 Humidity	%	路面温度 Track temp.	°

《フロント》
《Front》



デフポジション
Differential position

Alu. 0.5 0.8 Hi Lo



サスアーム
Sus. arm

オイルシール
Oil seal

キャスト角
Caster angle

キャンバー角
Camber angle

車高
Ground clearance

スタビライザー
Stabilizer

フロントドライブ
Front drive

デフオイル
Differential oil

ダンパーポジション
Damper position

ピストン
Piston

オイル
Oil

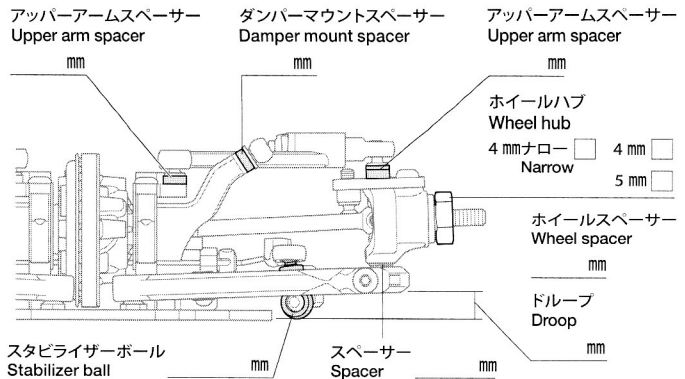
スプリング
Spring

ストローク長
Stroke length

エア抜き用穴
Air hole

メモ
Notes

《リヤ》
《Rear》



デフポジション
Differential position

Alu. 0.5 0.8 Hi Lo



サスアーム
Sus. arm

オイルシール
Oil seal

キャスト角
Caster angle

キャンバー角
Camber angle

車高
Ground clearance

スタビライザー
Stabilizer

リヤドライブ
Rear drive

デフオイル
Differential oil

ダンパーポジション
Damper position

ピストン
Piston

オイル
Oil

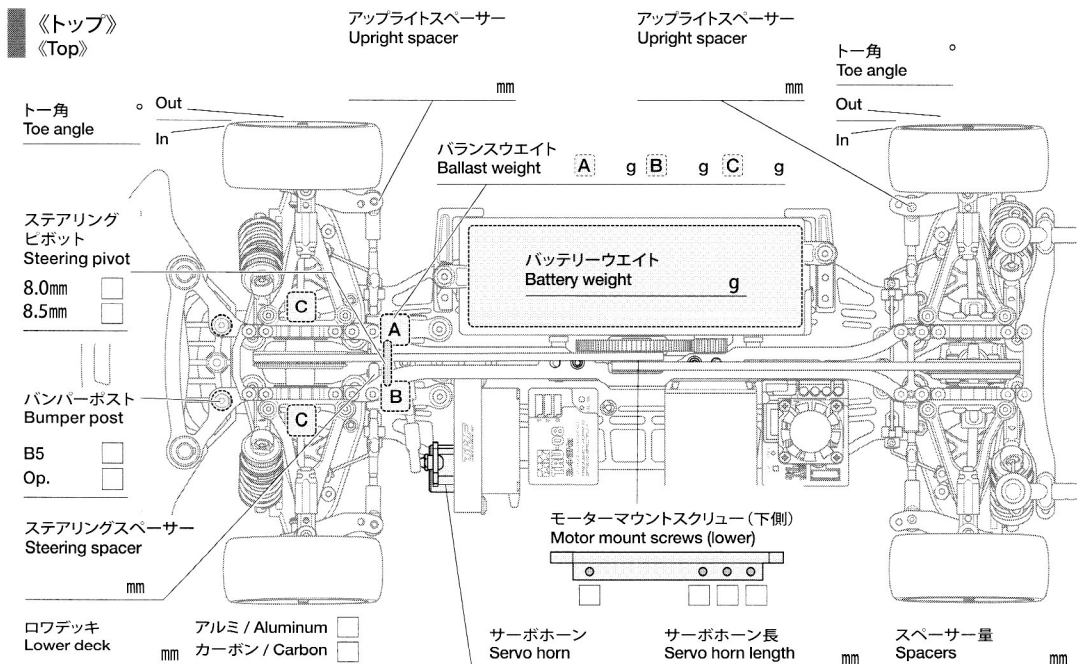
スプリング
Spring

ストローク長
Stroke length

エア抜き用穴
Air hole

メモ
Notes

《トップ》
《Top》



アップライトスペーサー
Upright spacer

トー角
Toe angle

Out

In

ステアリングピボット
Steering pivot

8.0mm 8.5mm

バンパーポスト
Bumper post

B5 Op.

ステアリングスペーサー
Steering spacer

ロウデッキ
Lower deck

アルミ / Aluminum カーボン / Carbon

サーボホーン
Servo horn

サーボホーン長
Servo horn length

スペーサー量
Spacers

モーター
Motor

スパークギヤ
Spur gear

ピニオンギヤ
Pinion gear

バッテリー
Battery

ボディ
Body

ボディマウント穴位置
Body mount hole position

ウイング
Wing

タイヤ
Tires

ホイール
Wheels

インナー
Tire inserts

ベストラップ
Best lap

アップパーデッキ
Upper deck

1pcs 2pcs