

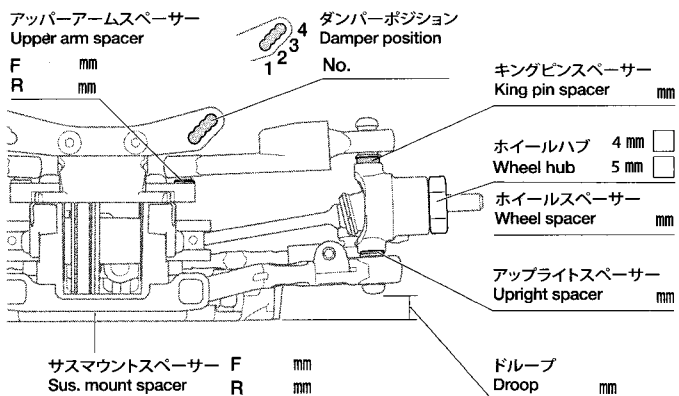
# TA08R

氏名 Name	日付 Date		
コース Track	コースコンディション Track condition		
気温 Air temp.	湿度 Humidity	%	路面温度 Track temp.

## 《フロント》 Front

デフポジション  
Differential position Alu. 0.5  0.8

Kit  Hi   
Lo



Fサスマウント  
F sus. mount  
Front

シャフトポジション  
Shaft position

Rear

シャフトポジション  
Shaft position

キャンバー角  
Camber angle °

車高  
Ground clearance mm

スタビライザー  
Stabilizer φ

フロントドライブ  
Front drive

デフオイル  
Differential oil # / g

メモ  
Notes

ダンパーオフセット  
Damper offset

ダンパーステー  
Damper stay mm

サスアーム  
Sus. arm mm

ダンパータイプ  
Damper type

オイルシール  
Oil seal

ピストン  
Piston 穴  
hole(s)

オイル  
Oil #

スプリング  
Spring

スプリングリテーナー  
Spring retainer OP.   
0.5 Low

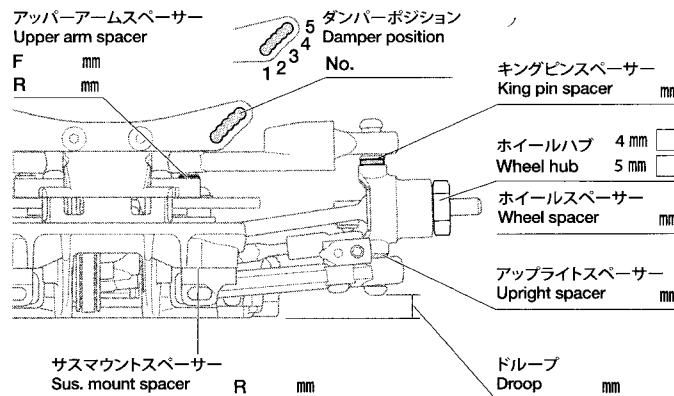
ストローク長  
Stroke length mm

エア抜き用穴  
Air hole mm

## 《リヤ》 Rear

デフポジション  
Differential position Alu. 0.5  0.8

Kit  Hi   
Lo



Rサスマウント  
R sus. mount  
Front

シャフトポジション  
Shaft position

Rear

シャフトポジション  
Shaft position

キャンバー角  
Camber angle °

車高  
Ground clearance mm

スタビライザー  
Stabilizer φ

リヤドライブ  
Rear drive

デフオイル  
Differential oil # / g

メモ  
Notes

ダンパーオフセット  
Damper offset

ダンパーステー  
Damper stay mm

サスアーム  
Sus. arm mm

ダンパータイプ  
Damper type

オイルシール  
Oil seal

ピストン  
Piston 穴  
hole(s)

オイル  
Oil #

スプリング  
Spring

スプリングリテーナー  
Spring retainer OP.   
0.5 Low

ストローク長  
Stroke length mm

エア抜き用穴  
Air hole mm

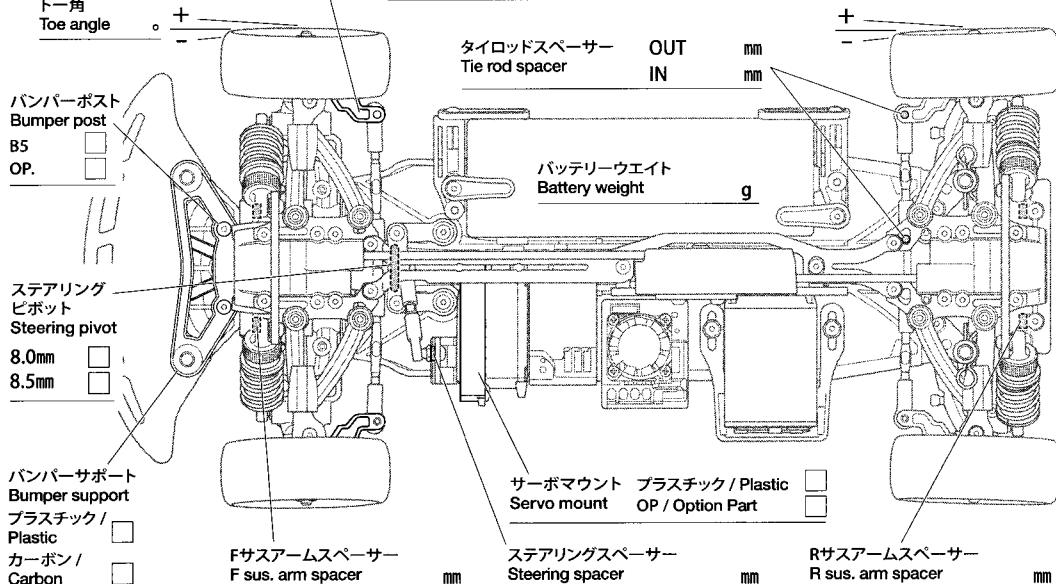
## 《トップ》 Overhead

ナックルアーム  
Knuckle arm

プラスチック / Plastic   
カーボン / Carbon

アップライトスペーサー  
Upright spacer mm

トリア角  
Toe angle °



モーター  
Motor

スパーギヤ  
Spur gear T

ピニオンギヤ  
Pinion gear T

バッテリー  
Battery

ボディ  
Body / g

ボディマウント穴位置  
Body mount hole position F

R

ウイング  
Wing

タイヤ  
Tire

ホイール  
Wheel オフセット  
Offset

インナー  
Tire insert

ベストラップ  
Best lap

メモ  
Notes