

*Monterings- og
driftsinstruktion
for LPS-enhed 2000*

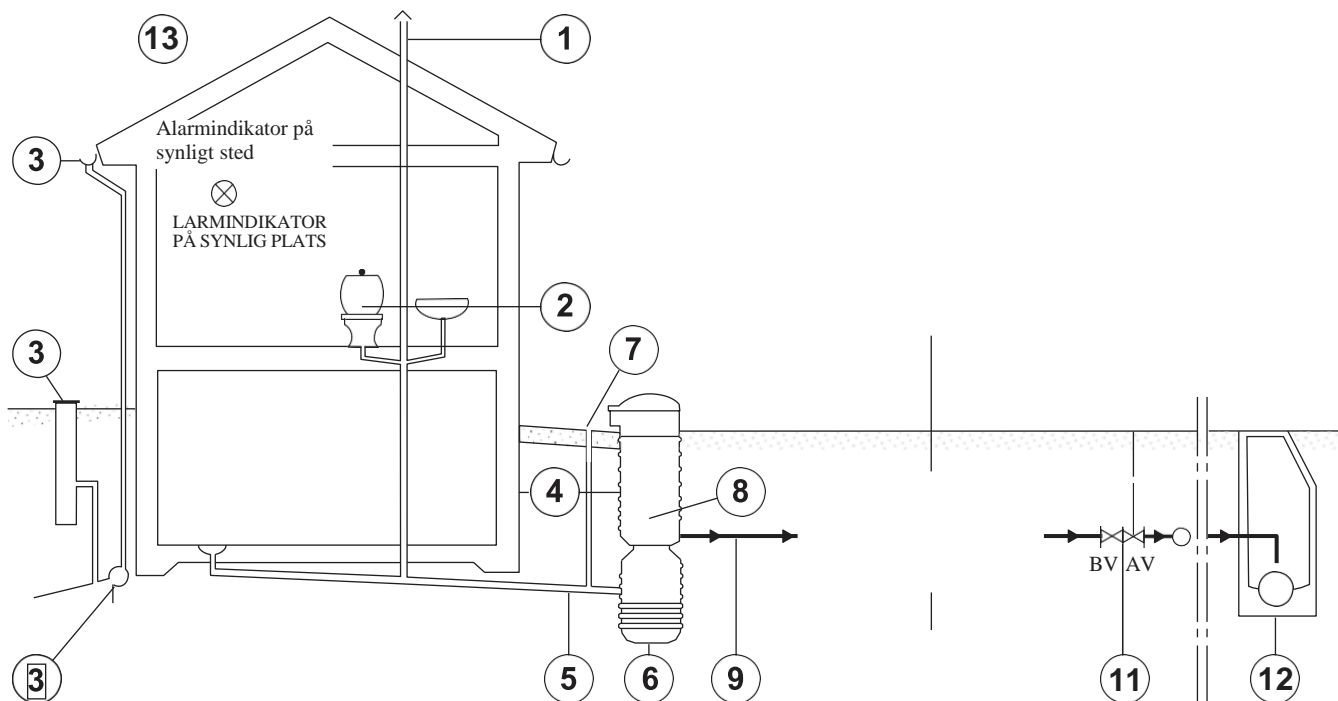


*LPS-trykfløbssystem
fra
Munck Forsyningsledninger a/s*
www.munck-forsyning.dk

LPS enhed generelt

LPS trykafløbssystemet adskiller sig fra gravitationssystemer på flere områder. Den mest åbenlyse forskel er at afløbsledningerne følger terrænet både op og ned for at blive tilsluttet til det øvrige ledningsnet. En pumpeenhed er placeret ved ejendommen som trykker afløbsvandet gennem ledningsnettet ved hjælp af en skærende pumpe. LPS enheden er sammensat af 1 stk. LPS tank, 1 alt. 2 stk. LPS –pumper samt 1 alt 2 stk. styrebokse. Til LPS- enheden må kun tilsluttes afløbsvand som den kommunale kloaktilslutning tillader. Opsamlings tanken er dimensioneret efter et normalt vandforbrug tilpasset pumpens arbejdsintervaller. Størrelsen på tanken angiver den tilladte topbelastning. Pumpen er forsynet med returventil. Hvis pumpen monteres i et system kan en ekstra returventil monteres ved grundgrænse.

Vejledning for installation på ejendommen



1. Spildevandsinstallationen skal være udluftet ved at udluftningsledningen føres op gennem bygningens tag.
2. Spildevandsinstallationen udføres helt konventionelt. Hvis tanken monteres udenfor (tank med mandehul) tag da hensyn til punkterne 3, 4, 5, 7 og 8.
3. Regnvand og grundvand må ikke føres til LPS-enheden (tank).
4. Afstanden fra ejendommen til LPS-enheden minimeres, for at undgå indtrængende grundvand.
5. Ledningen mellem hus og pumpe skal være tæt. Eksisterende ældre ledninger bør udskiftes. Kontroller at vandet i henhold til pkt. 3 ikke er tilsluttet ledningen. Tilslutning dim. 110 mm. (160 mm for dobbeltenhed).
6. Pumpeenheden installeres og monteres i henhold til instruktion på modsatte side.
7. Spulebrønd installeres på gravitationsledningen, umiddelbart før tilslutning til LPS-enheden.
8. Hvis trykledningen går ud fra LPS-enheden, på et niveau som ikke er frostfrit, bør pumpeenheten varmeisolerers (EL)
9. Trykledningen udføres af PEM PN 6,3 dim. 40 mm. (dim. 50mm for dobbeltenhed). Koplingerne skal være VA godkendt.1. Stikledning kan tilsluttes med en LPS kontraventil og stopventil, (stophane) med frit gennemløb. Stopventilen udføres i forbindelse med hovednettets udbygning. Kontroller med ejeren af ledningsnettet hvor afsætning er udført. Observer at tilkobling af stopventil ikke sker uden ledningsejerens godkendelse.
12. Skal tilslutning ske til gravitationsledning gøres dette bedst i forbindelse med en nedstigningsbrønd. Ventiler kræves ikke. Trykledningen tilsluttes lodret ca. 100 mm over afløbet.
13. Alarmindikator på synligt sted.

Vigtigt

I dette dokument og på produktet er der advarsels- og oplysningstekster som skal følges for ikke at risikere skade på person eller produkt.

Transport



Pumpe og tank skal fastspændes så de ikke vælter eller ruller rundt under transporten.

Montering af tank

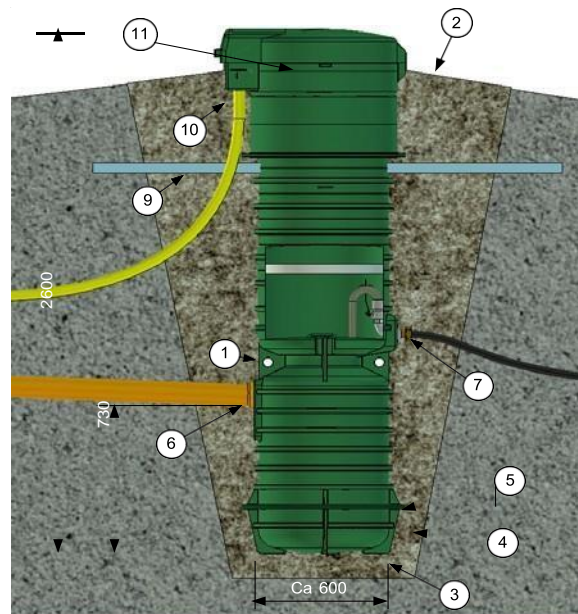
1. Tank med mandehul er forsynet med løftekroge og pumpen med en løfteline. Påsæt passende løfteanordning i kroge/line, alternativ løft med håndkraft.



Udvis forsigtighed ved løft og observer at løfteanordning skal være dimensioneret til tanken og pumpens vægte. (Se data)

2. Tænk på fremkommeligheden ved placering af tanken. Terrænet skal have fald væk fra pumpestationen således at vand ikke kan rende ind over kanten. Se fig. 2.
3. Tanken placeres på sandunderlag (0-8 mm) tykkelse 100 mm.
4. Genetablering og stabilisering efter nedgravning, sker ved påfyldning af sand (0-8mm), som påføres i lag af ca. 200 mm. der løbende pakkes.
5. Pak grundigt under/omkring forankringsflangen.
6. Genfyld til indløb og tilslut indkommende ledning.
7. Genfyld til udløb og tilslut udgående ledning.
8. Tilpas eventuelt tankens højde.
9. ❄️ Der må ikke være risiko for frost. Isolering og/eller tilskudsvarme kan være nødvendig afhængig af klimazone, nedgravningsdybde og jordart.

10. Tilslut beskyttelsesrør til kabel (50 mm.) for indgående elkabel i brønd.
11. Genfyld til markering på tanken. Vær sikker på at beskyttelsesrøret ikke løsner sig ved påfyldning.



Tilpasning af højde

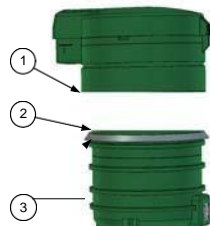
Ved tilpasning af tankens højde fungerer tankens overdelt som en muffe. Muffen passer Wavins Tegra 600 standardrør, artikelnr 0513815 el. RSK2357865. Som tætningpakning anvendes Wavins pakning artikelnr 6095480 el. RSK 2357867. Tanken er fremstillet af Polyeten og er let bearbejdelig. Brug hensigtsmæssig stik- eller bajonetsav. Ved større forlængelse end 500mm kræves et forlængelseskabel til pumpen.



OBS! Tanken kan forlænges max. 900mm uden særlige forholdsregler overfor jord och grundvandstryk.

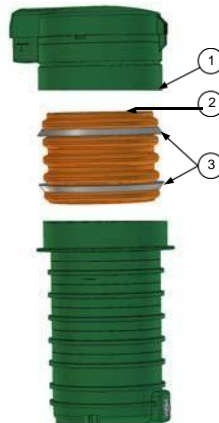
Afkortning

- 1 Kap toppen ved markering.
- 2 Skær mellem to riller til ønsket højde. For at få en tæt samling: skær forsigtigt et "gedeskæg" af med en kniv så overfladen bliver glat.
- 3 Smør pakningen ind i fedt og sæt den mod første rille.
- 4 Skyd delene sammen og fastgør evt. med en skrue under pakningen.



Forlængelse

- 1 Kap toppen ved markering.
- 2 Smør pakningerne ind i fedt og sæt dem på røret.
- 3 Skyd delene sammen og fastgør evt. med en skrue underpakningen.



Montering af forsyningsadskiller

1. Træk elkablet (5x1,5mm²/5g2,5mm²) ind gennem beskyttelsesrøret så den stikker 0,5m ud fra bunden af boksen til tavlen.
2. Tilslut el (i overensstemmelse med el-diagram på næste side) til forsyningsadskiller.
3. Spænd forskruining så den er tæt.
4. Skru låget på forsyningsadskiller fast.
5. Sæt forsyningsadskiller fast i toppen af tanken. Sørg for at kablerne ikke strækkes eller klemmes.



Advarsel! Løft aldrig pumpen i elkablet da dette kan føre til at pumpen bliver strømførende

Bemærk: Husk at skylle gravitationsrøret for grus og sten. Sug derefter alt skyllevandet op fra tanken.

Bemærk: Installer aldrig pumpen, før anlægget tages i brug.

1: Pak pumpen ud, og monter udløbsrøret. Husk at smøre den Blå pakning inden montage.

2: Pak pumpen i tanken. Ventilen skal være lukket før pumpen sænkes ned.

3: Tjek at pakningen og udløbsrøret er helt ned i afgangsventilen.

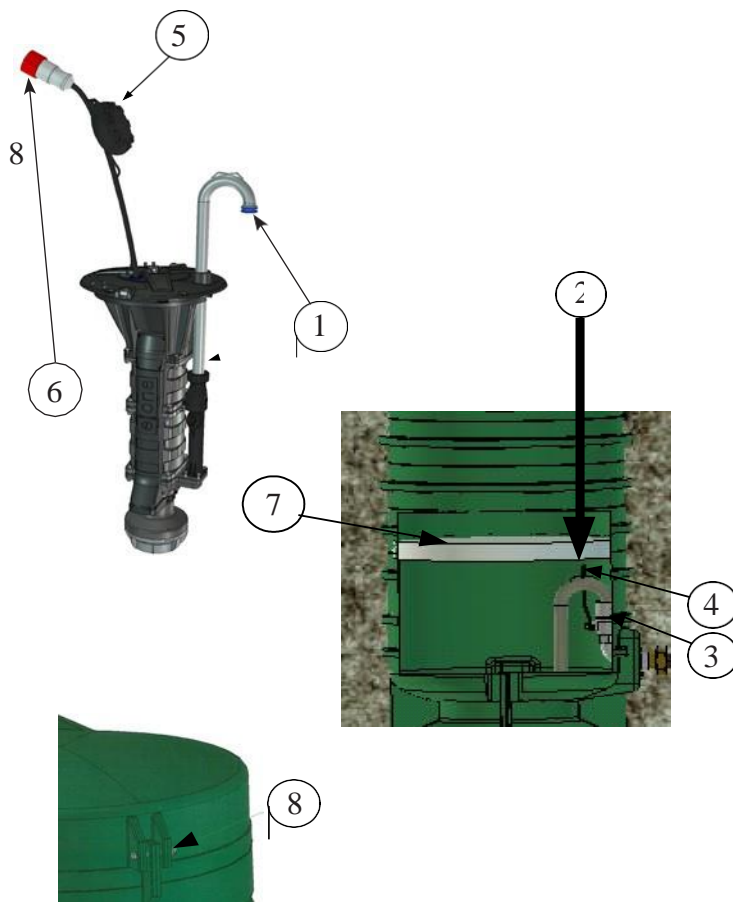
4: Kontroller at afgangsventilen er åben. Bøjle føres over pumpens afgangsrør.

5: Trykudligner skal altid være monteret.

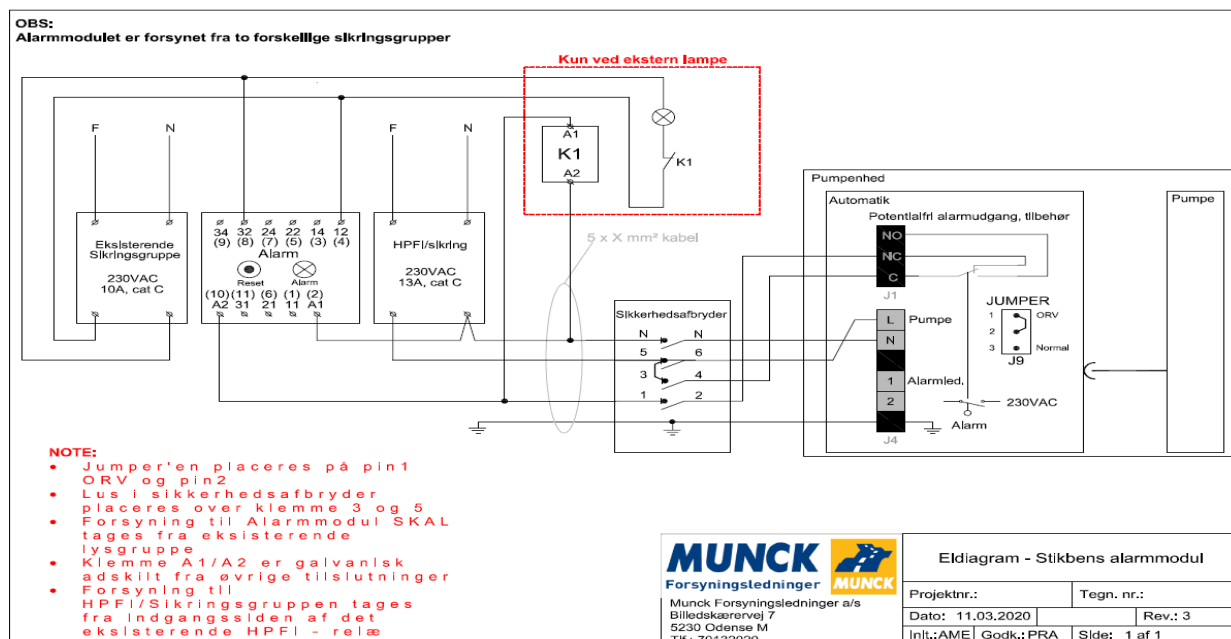
6: Monter det 7 pol. CEE stik i elboksen.

7: Sænk isoleringspladen lodret ned, og drej den rundt over udløbsventilen.

8: Luk låget. Aflås det med den medfølgende bolt og møtrik, eller anden form for aflåsning.

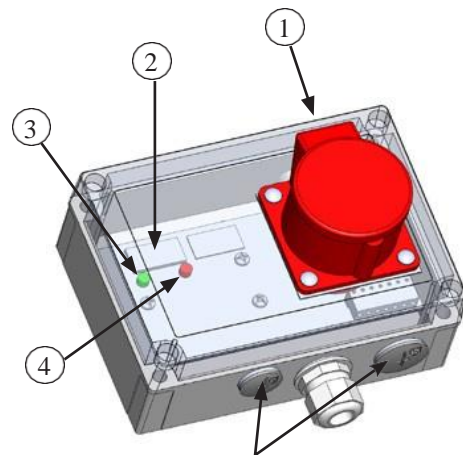


El-diagram LPS-2000



Funktioner automatikkort

- 1 Testknap på boksens overside.
Tryk ind for manuel pumpedrift og test.
- 2 Drifttidsmeter [0,1h].
Tryk på test for aflæsning
- 3 Indikering af pumpespending.
Tryk på test for kontrol. Grøn = pumpespending er i spending.
- 4 Indikering af alarm.
Tryk på test for kontrol. Rød = alarmkreds er i funktion.



Testkørsel

- 1 Fyld vand i tanken til pumpespender, kontroller eventuel lekage.
- 2 Afbryd for strommen.
- 3 Fyld sumpen op med vand.
- 4 Tilslut stromm.
- 5 Alarm skal lyse og pumpespender skal starte og stoppe efter at stopniveauet er naat.
- 6 Alarmen skal stoppe.
- 7 Anlaegget er klar til at blive taget i brug.



For testkorsel sorg for at serviceventilen er aabnet.

Vedligeholdelse

LPS-pumpespender har indbygget automatik for start, stop og alarmniveau. Trykaflobspumpespender er konstrueret efter gaeldende normer og ventes at arbejde fejlfrit i mange aar uden at forebyggende service behoves. Hvis pumpespender af en eller anden grund ikke fungerer, da treder det automatiske alarmsystem i gang og alarm udloses. Skulle dette ske, skal servicestedet kontaktes omgaaende.

Ved alarm skal yderligere vand ikke lobe i aflobet for fejlen er afhjulpet.

Inden De ringer til servicestedet, kontroller at alle sikringer er intakte, at stromkontakten er slaat til og at stromm er fremme til pumpespender.

Tryk paa TEST for provekorsel.

OBS ! Hojet vandniveau kan opstaa ved stromafbrud. Pumpespender starter automatisk ved strommens genkomst.

Pumpespender kan styres manuelt ved at trykke paa apparatskabets testknap. (**OBS !** kor aldrig pumpespender tor.) LPS-enhed med mandehul bor kontrolleres nogle gange om aaret saa det bliver opdaget hvis vand tranger ind i mandehullet.

Lad strommen til pumpespender vaere slaat til, selv naar huset er tomt.

Demontering

Hvis tanken af en eller anden grund er vandfyldt skal strommen altid slaas fra til pumpespenderstationen inden demontering paabegyndes. Da pumpespender er monteret med et roterende skaerehoved skal stikproppen altid tages ud for pumpespender loftes op af tanken.

Data

LPS-pumpe 2000: Motor 0,75kW, 230VAC, 1-fase 50Hz, 1450r/m, vaegt ca 40kg

LPS-tank 2000 PE (model 344203PE): vaegt ca 70kg, diameter 650mm, hojede 2550mm

LPS-enhed 2000 

Vil du vide mere om LPS trykafløbssystemet, så ring eller skriv til:



Billedskærervej 7
5230 Odense M
Telefon 7013 2020
Pra@munck.dk
www.munck-forsyning.dk